







## COMPAÑÍA



ILUMILEDS S.A. DE C.V



INGENIERÍA ELECTRODIGITAL  
AUDIO VIDEO ILUMINACIÓN S.A DE C.V

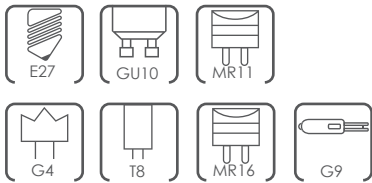
LÍNEA PROFESIONAL

LÍNEA BAJO COSTO

## CERTIFICACIÓN



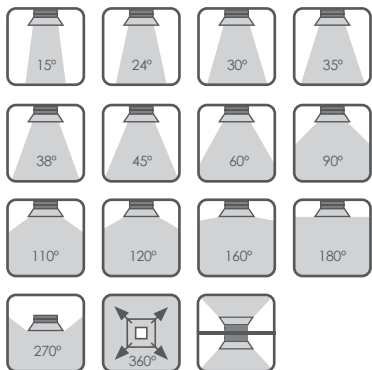
## TIPOS DE BASE



## COLOR



## ÁNGULOS DE APERTURA (°)



## GENERALES



POTENCIA DE LÁMPARA



POTENCIA MÁXIMA DE LÁMPARA



VOLTAJE



VOLTAJE / DRIVER



VOLTAJE DE SALIDA



VOLTAJE DE SALIDA MÁXIMO



CORRIENTE DE SALIDA



PROTECCIÓN IP



TEMPERATURA DE COLOR



FLUJO LUMINOSO



FLUJO LUMINOSO X LED



ORIFICIO



DRIVER ATENUABLE



SOLAR



DMX



POLICARBONATO



RECOMENDADO ÁREAS HÚMEDAS Y LUGARES DE COSTA



CRI



2-3 STEP MACADAM



3-4 STEP MACADAM



5-7 STEP MACADAM



DIRIGIBLE



270°



360°

## TIPOS DE INSTALACIÓN



EMPOTRAR / TECHO



EMPOTRAR / PARED



EMPOTRAR / PISO



EMPOTRAR / PARED Y PISO



SOBREPONER / TECHO



SOBREPONER / PARED



SOBREPONER / PISO



SOBREPONER / TECHO, PARED Y PISO



COLGAR



COLOCACIÓN EN MURO

# IP GRADO DE PROTECCIÓN A LA INTEMPERIE

PRIMER DÍGITO (X) (PROTECCIÓN CONTRA OBJETOS SÓLIDOS)	DEFINICIÓN	SEGUNDO DÍGITO (Y) (PROTECCIÓN CONTRA LÍQUIDOS)	DEFINICIÓN
0	SIN PROTECCIÓN	0	SIN PROTECCIÓN
1	Protegida contra objetos sólidos de más de 50 mm (Contactos involuntarios de las manos)	1	Protegidos contra caídas verticales de gotas de agua o condensación
2	Protegida contra objetos sólidos de más de 12 mm (Contacto con los dedos)	2	Protegidos contra gotas de agua hasta 15° de la vertical
3	Protegida contra objetos sólidos de más de 2.5 mm (Herramientas y cables)	3	Protegidos contra gotas de agua hasta 60° de la vertical
4	Protegida contra objetos sólidos de más de 1 mm (Herramientas y pequeños cables)	4	Protegido contra agua de lluvia en todas direcciones, el ingreso de las cantidades limitadas de agua es permitida
5	Protegida contra ingreso limitado de polvo (NO INCLUYE materiales peligrosos)	5	Protegido contra chorros de agua de baja presión en todas direcciones, el ingreso limitado de agua es permitido
6	Totalmente protegido contra polvo Totalmente sellado	6	Protegido contra potentes chorros de agua
		7	Protegido contra los efectos de inmersión en agua a profundidades hasta 15 cm
		8	Protegido contra largos periodos de inmersión en agua, sumergibles

Para tener un mejor manejo de este catálogo considera los siguientes puntos:

Por logística de la compañía, nos manejamos con dos razones sociales diferentes, identificadas con un icono distinto al inicio del código de producto:



ILUMILEDS S.A. DE C.V.



INGENIERÍA ELECTRODIGITAL  
AUDIO VIDEO ILUMINACIÓN S.A DE C.V

Es importante que, al momento de hacer tu solicitud, tengas en cuenta que estas compañías facturan con razones sociales diferentes, y así deben solicitarse.

Encontrarás una breve introducción y la ayuda técnica de cada una de las áreas de iluminación que trabaja la empresa.

Posteriormente, se detallan las características técnicas de cada producto (material, lámpara, color, alimentación, potencia, foto y medidas).

Finalmente, se detallan por código en orden alfabético, la iconografía y el índice.

Para tomar la mejor decisión de compra y cuál es el producto correcto para la aplicación que deseas, debes considerar la información técnica que te proporcionamos (grados de protección IP, voltaje de operación, materiales, medidas, flujos luminosos, etc.) porque esto hará más fácil y adecuada tu solución.

Nuestro mejor deseo es que encuentres en este catálogo una guía importante para la realización de tus proyectos.

STAFF **iLumileds**



capítulo 01./ p.6

APLICACIONES



capítulo 02./ p.70

COMERCIALES



capítulo 03./ p.122

DRIVERS  
Y CONTROLES



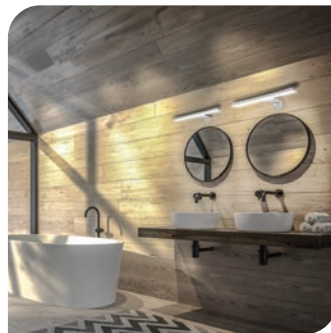
capítulo 04./ p.160

EXTERIORES



capítulo 05./ p.250

LÁMPARAS



capítulo 06./ p.266

RESIDENCIALES



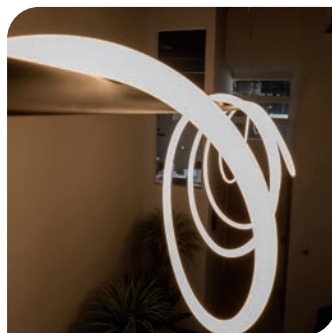
capítulo 07./ p.342

RIELES



capítulo 08./ p.386

SUBACUÁTICAS



capítulo 09./ p.390

TIRAS  
DE LEDS



capítulo 10./ p.434

WALL-WASHER



p.444

ÍNDICE  
GENERAL



APLICACIONES

**iLumileds<sup>®</sup>**







# NUEVOS productos



## ILUPA3030KIT.

Kit de perfil de aluminio sin ceja  
[ Acabado Natural ]  
empotrar a piso de 3 m de largo



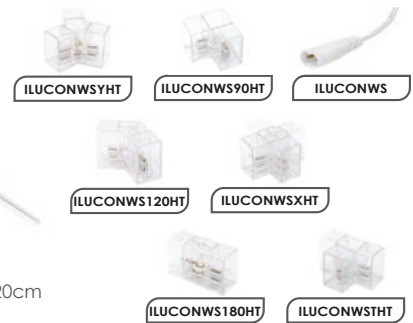
## ILUINTWS045CMW

[ Acabado Blanco ]  
Luminario lineal interconectable de 45cm



## ILUINTWS120CMW

[ Acabado Blanco ]  
Luminario lineal interconectable de 120cm



## ILUPCROT7WWWB ILUPCROT7WWB ILUPCROT7WWW ILUPCROT7WWW

[ Acabado Blanco / Negro ]  
Luminario para sobreponer



## MICROTRK1PCB30CM MICROTRK1PCB90CM

[ Acabado Negro ]  
Micro track magnético electrificado,  
30 y 90 cm



## ILUMICRORD1WWWB

[ Acabado Negro ]  
Luminario de LED para micro track  
magnético, 24°



## ILUMICROF1WWWB

[ Acabado Negro ]  
Luminario de LED para micro track  
magnético, 120°



## ILUMICROSD1WWWB

[ Acabado Negro ]  
Luminario de LED para micro track  
magnético, 1W 24°



## ILUMICRO2SD2WWWB

[ Acabado Negro ]  
Luminario de LED para micro track  
magnético, 2W 24°



## ILUSKYNEON5MWWN

## ILUSKYNEON5MNWN

[Blanco cálido / Blanco neutro]  
Luminario lineal de 5m para tensar de pared  
a pared, con luz omnidireccional.





IP 20

Mica continua de 60 m disponible

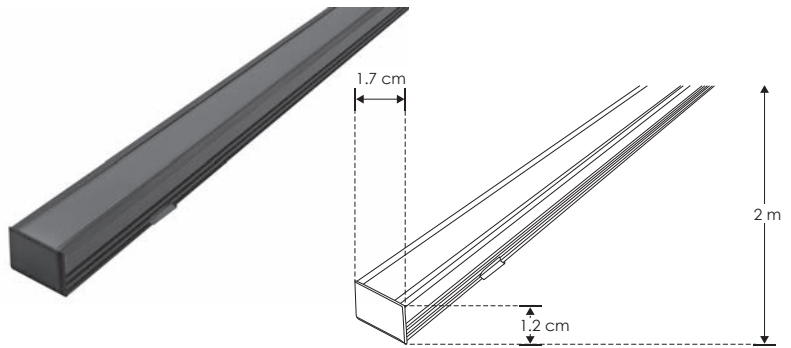
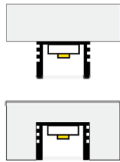
KIT DE PERFIL

APLICACIONES

### DXAP01NKIT.



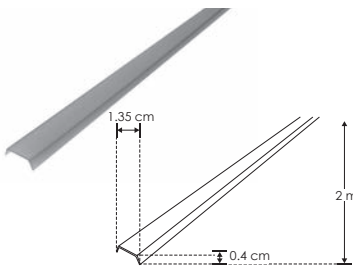
[ Acabado Negro ]



**Material** Kit de perfil de aluminio sin ceja, acabado negro de sobrepone o empotra de 2 m de largo, para recibir tira extraplana de LEDs

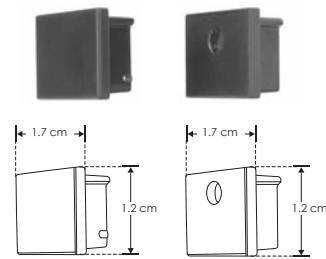
**Incluye** Mica, kit de 2 tapas laterales y kit de 2 grapas

**accesorios** **NOTA:** También se venden por separado, únicamente como refacción.



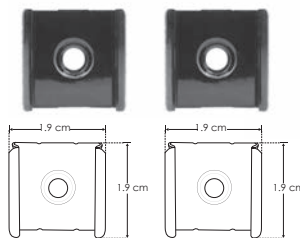
### ACLECHDXAP01N

Mica difusa negra traslúcida para perfil de aluminio DXAP01N, rectangular 2 m de largo



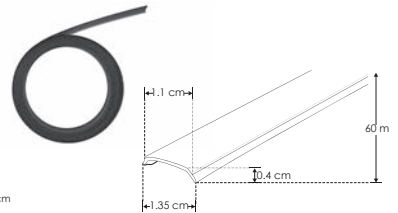
### ENDCAPDXAP01N

Kit de 2 tapas laterales negras de plástico para perfil de aluminio DXAP01N



### GRAPADXAP01N

Kit de 2 grapas negras de metal para sujeción de perfil de aluminio DXAP01N



### ACLEDXA010206CON

Mica difusa negra traslúcida continua para perfil de aluminio DXAP01N, DXAP02N  
**Se vende por separado en múltiplos de 10 m, máximo 60 m**

Mica continua de 60 m disponible

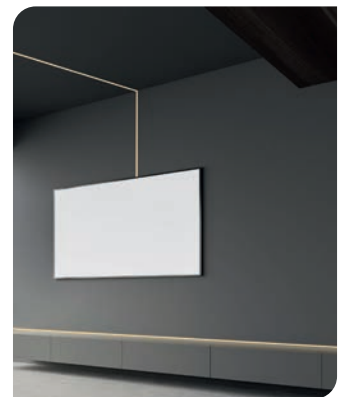
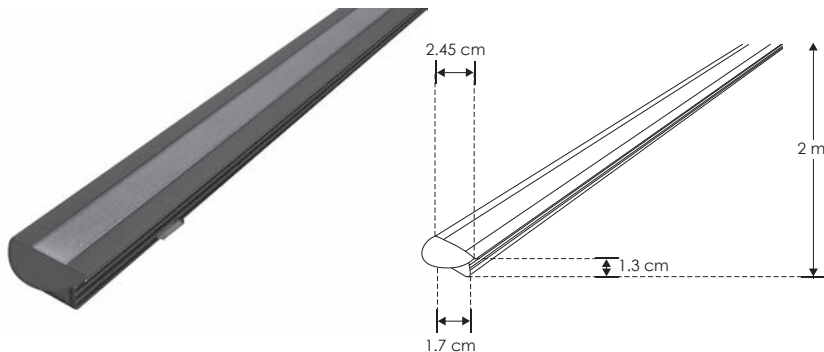
KIT DE PERFIL

IP 20



### DXAP02NKIT.

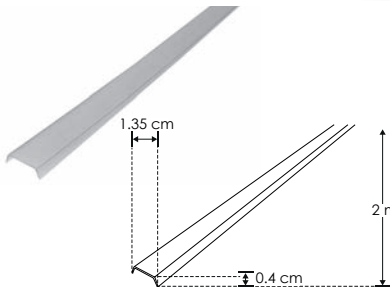
[ Acabado Negro ]



**Material** Kit de perfil de aluminio con ceja, acabado negro de empotra de 2 m de largo, para recibir tira extraplana de LEDs

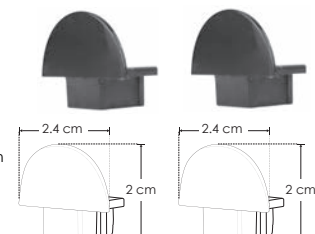
**Incluye** Mica, kit de 2 tapas laterales y kit de 2 grapas

**accesorios** **NOTA:** También se venden por separado, únicamente como refacción.



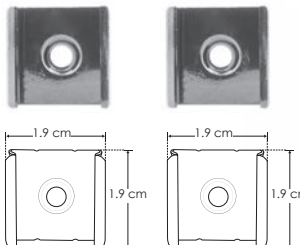
### ACLECHDXAP02N

Mica difusa negra traslúcida para perfil de aluminio DXAP02N, rectangular 2 m de largo



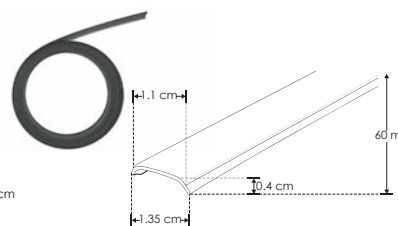
### ENDCAPDXAP02N

Kit de 2 tapas laterales negras de plástico para perfil de aluminio DXAP02N



### GRAPADXAP02N

Kit de 2 grapas negras de metal para sujeción de perfil de aluminio DXAP02N



### ACLEDXA010206CON

Mica difusa negra traslúcida continua para perfil de aluminio DXAP01N, DXAP02N  
**Se vende por separado en múltiplos de 10 m, máximo 60 m**



IP 20

Perfil tipo wall-washer

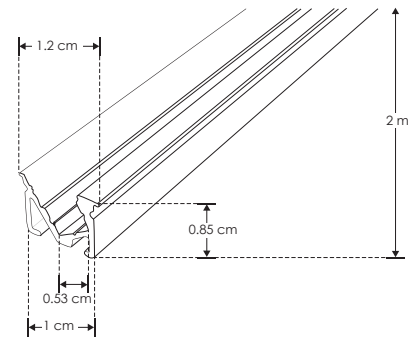
KIT DE PERFIL

**ILUPA109NKIT.**

[ Acabado Negro ]

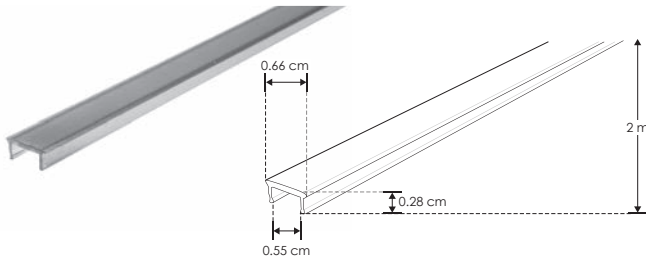


Tiras de LEDs recomendadas:  
**LDPB2216Z242105R**  
**LDPB2216WW241205** **LDPB2216W242105R**  
**LDPB2216Z241205R** **LDPBCOBWW24480R5**  
**LDPB2216W241205R** **LDPBCOBZ24480R5**  
**LDPB2216WW242105** **LDPBCOBW24480R5**



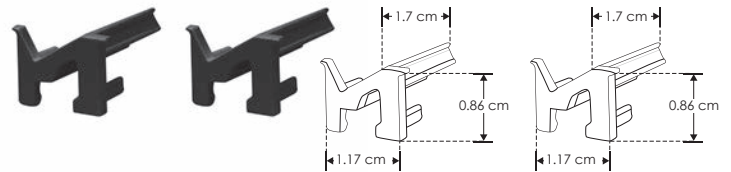
**Material** Kit de perfil de aluminio con ceja tipo wall-washer, acabado negro de empotrar en techo o pared de 2 m de largo, para recibir tira extraplana de LEDs  
**Incluye** Mica y kit de 2 tapas laterales

**accesorios** **NOTA:** También se venden por separado, únicamente como refacción.



**MICDIFILUPA109N**

Mica difusa negra traslúcida para perfil de aluminio ILUPA109N, rectangular 2 m de largo



**TAPLATILUPA109N**

Kit de 2 tapas laterales negras de plástico para perfil de aluminio ILUPA109N

Esquinero con mica redonda

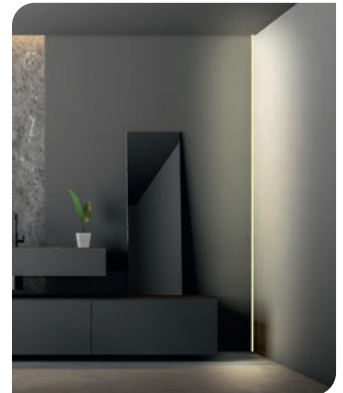
KIT DE PERFIL

IP 20



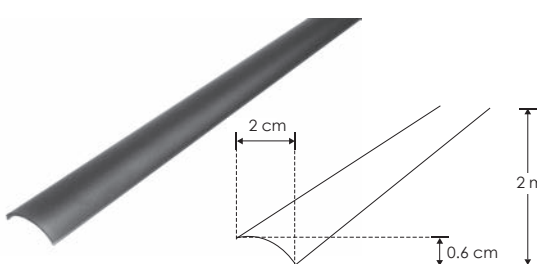
[ Acabado Negro ]

**PA1616NKIT.**



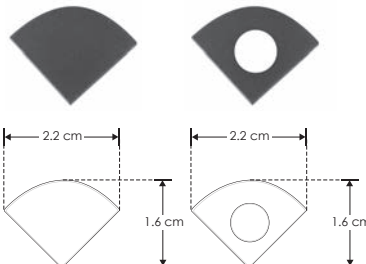
**Material** Kit de perfil de aluminio esquinero, acabado negro de sobrepone de 2 m de largo, para recibir tira extraplana de LEDs  
**Incluye** Mica, kit de 2 tapas laterales y kit de 2 grapas

**accesorios** **NOTA:** También se venden por separado, únicamente como refacción.



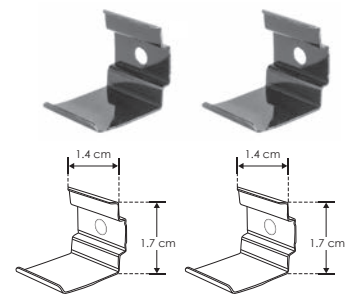
**MICDIF1616N**

Mica difusa negra traslúcida para perfil de aluminio PA1616N, curva 2 m de largo



**TAPLAT1616N**

Kit de 2 tapas laterales negras de plástico para perfil de aluminio PA1616N



**GRAPA1616N**

Kit de 2 grapas negras de metal para sujeción de perfil de aluminio PA1616N



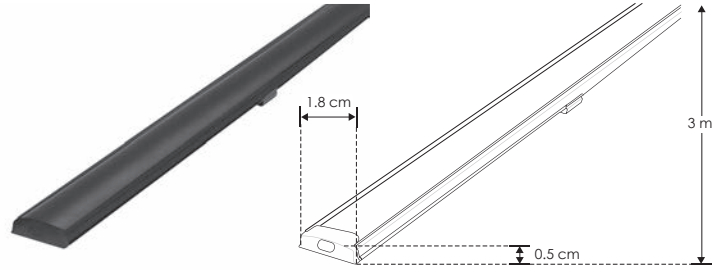
IP 20

Flexible mica continua de 60 m disponible | KIT DE PERFIL

APLICACIONES

### ILUPA1806NFLEKIT

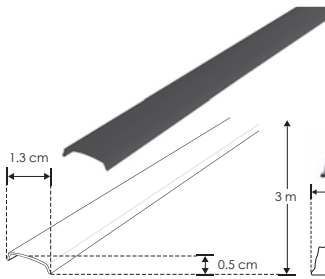
[ Acabado Negro ]



Tiras de LEDs recomendadas:  
LDPB22161824300R  
LDPB22162224300R  
LDPB22162724300R  
LDPB2216WW24300R  
LDPB2216Z24300R  
LDPB2216W24300R

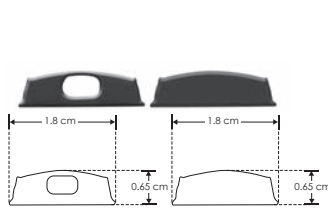
**Material** Kit de perfil de aluminio sin ceja, rectangular flexible acabado negro de sobreponer o suspender de 3 m de largo, para recibir tira extraplana de LEDs  
**Incluye** Mica, kit de 2 tapas laterales y kit de 2 grapas

**accesorios** **NOTA:** También se venden por separado, únicamente como refacción.



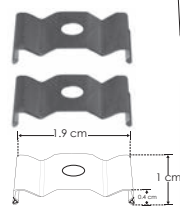
#### MICDIF1806N

Mica difusa negra traslúcida para perfil de aluminio PA1806N, rectangular 3 m de largo



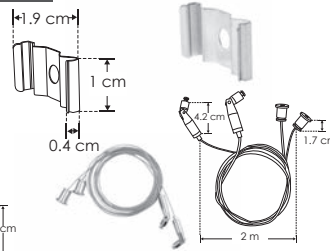
#### TAPLAT1806N

Kit de 2 tapas laterales negras de plástico para perfil de aluminio PA1806N



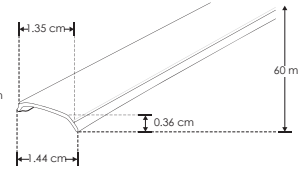
#### GRAPA1806N

Kit de 2 grapas negras de metal para sujeción de perfil de aluminio PA1806N



#### KITCOL19180

Kit de 2 cables de acero de 2m de largo y 4 soportes para perfil de aluminio PA1806  
**Se vende por separado**



#### MICDIF1806CON

Mica difusa negra traslúcida continua para perfil de aluminio PA1806N  
**Se vende por separado en múltiplos de 10 m, máximo 60 m**

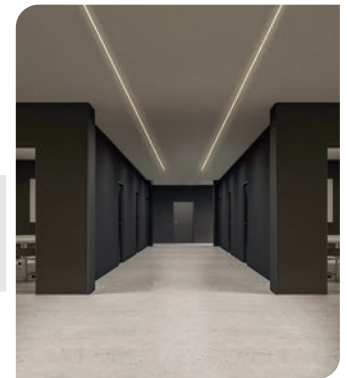
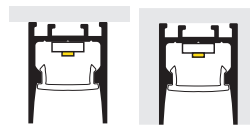
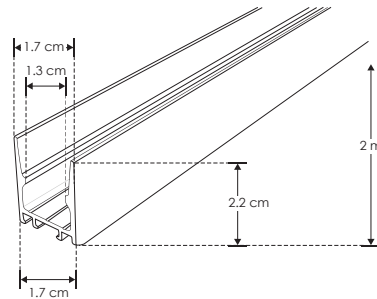
## Bajo índice de deslumbramiento UGR | KIT DE PERFIL

IP 20



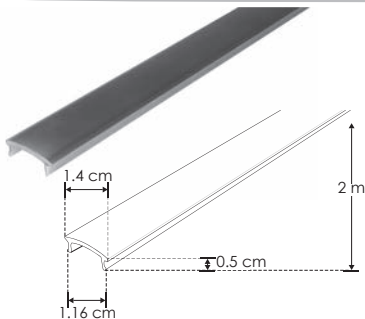
[ Acabado Negro ]

### ILUPA1722NUGRKIT



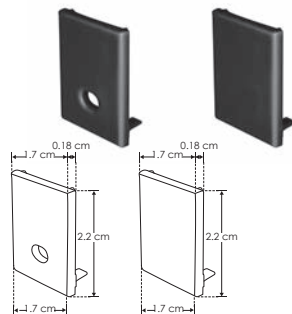
**Material** Kit de perfil de aluminio sin ceja, acabado negro de empotrar o sobreponer de 2 m de largo, para recibir tira extraplana de LEDs  
**Incluye** Mica, kit de 2 tapas laterales y kit de 2 grapas

**accesorios** **NOTA:** También se venden por separado, únicamente como refacción.



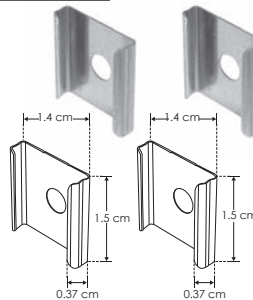
#### MICDIF1722N

Mica difusa negra traslúcida para perfil de aluminio ILUPA1722NUGR, rectangular de 2 m de largo



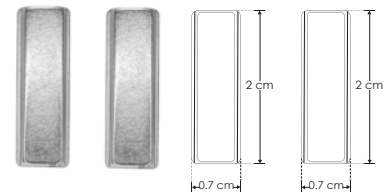
#### TAPA1722N

Kit de 2 tapas laterales negras de plástico para perfil de aluminio ILUPA1722NUGR



#### GRAPA1722

Kit de 2 grapas de metal para sujeción de perfil de aluminio ILUPA1722NUGR



#### SETMAG1722

Kit de 2 soportes magnéticos para perfil de aluminio ILUPA1722NUGR  
**Se vende por separado**

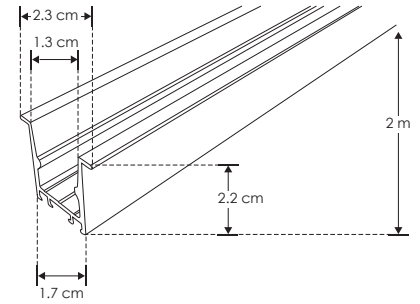
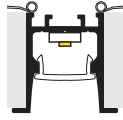


IP 20

Bajo índice de deslumbramiento UGR KIT DE PERFIL

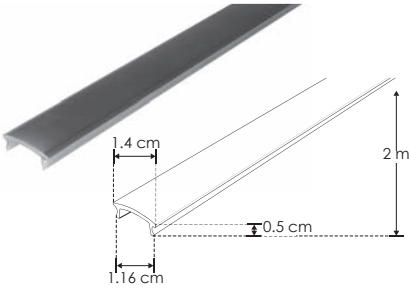
**ILUPA1722NUGRCKI**

[ Acabado Negro ]



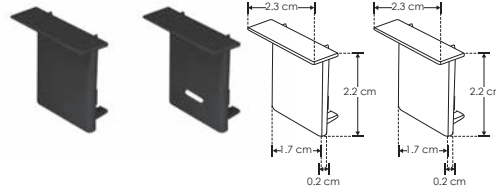
**Material** Kit de perfil de aluminio con ceja, acabado negro para empotrar de 2 m de largo, para recibir tira extraplana de LEDs  
**Incluye** Mica, kit de 2 tapas laterales y kit de 2 resortes de sujeción

**accesorios** **NOTA:** También se venden por separado, únicamente como refacción.  
**NOTA:** Compatible con SETMAG1722.



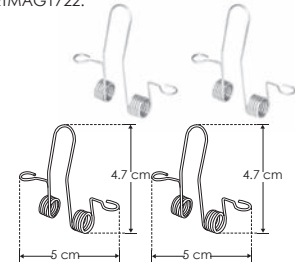
**MICDIF1722NC**

Mica difusa negra traslúcida para perfil de aluminio ILUPA1722NUGRC, rectangular 2 m de largo



**TAPA1722NC**

Kit de 2 tapas laterales negras de plástico para perfil de aluminio ILUPA1722NUGRC



**SETCLIP1722C**

Kit de 2 resortes para sujeción de perfil de aluminio ILUPA1722NUGRC / ILUPA1722UGRC

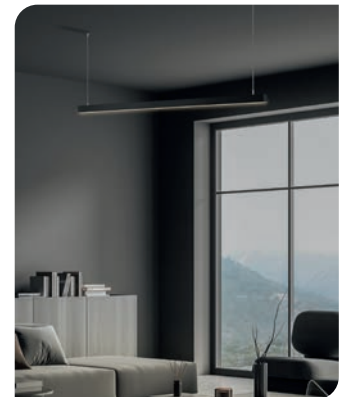
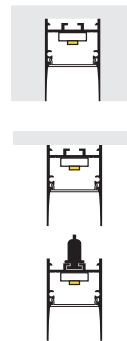
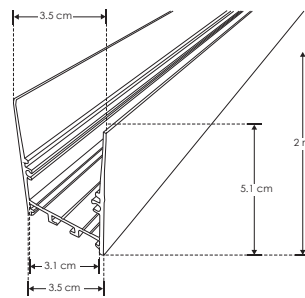
Bajo índice de deslumbramiento UGR KIT DE PERFIL

IP 20



**ILUPA3551NUGRKIT**

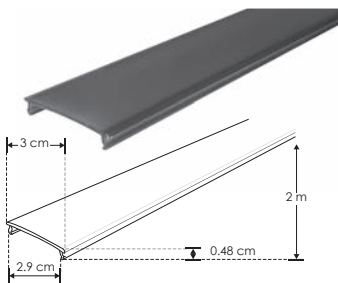
[ Acabado Negro ]



**Material** Kit de perfil de aluminio sin ceja, acabado negro de empotrar, sobreponer o suspender de 2 m de largo, para recibir tira extraplana o tarjeta de LEDs  
**Incluye** Mica, kit de 2 tapas laterales y kit de 2 grapas

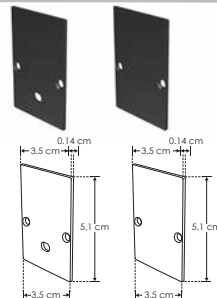
Tarjetas de LEDs recomendadas: **ACBOARD2L20WWW** **COPL90PA1911**  
**ACBOARD2L20WWW** **COPL120PA1911**  
**ACBOARD2L20WWW** **COPL180PA1911**  
 No requiere driver externo  
 Se venden por separado

**accesorios** **NOTA:** También se venden por separado, únicamente como refacción.



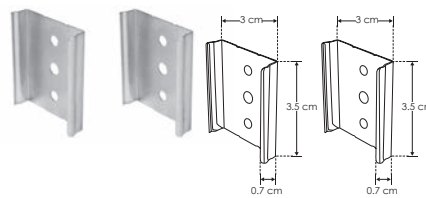
**MICDIF3551N**

Mica difusa negra traslúcida para perfil de aluminio ILUPA3551NUGR, rectangular 2 m de largo



**TAPA3551N**

Kit de 2 tapas laterales negras de aluminio para perfil de aluminio ILUPA3551NUGR



**GRAPA3551**

Kit de 2 grapas de metal para sujeción de perfil de aluminio ILUPA3551NUGR



**KITCOL3551**

Kit de 2 cables de acero y 4 soportes para perfil de aluminio ILUPA3551NUGR, 2 m de largo  
**Se vende por separado**



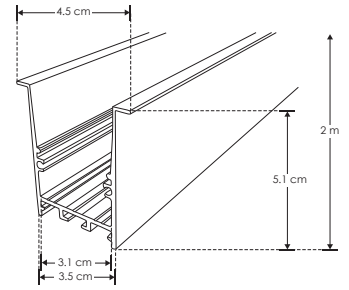
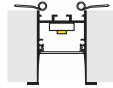


IP 20

Bajo índice de deslumbramiento UGR | KIT DE PERFIL

ILUPA3551NUGRCKI

[ Acabado Negro ]



Tarjetas de LEDs

recomendadas:

ACBOARD2L20WWW

ACBOARD2L20WNW

ACBOARD2L20WW

Compatible con:

COPLE90PA1911

COPLE120PA1911

COPLE180PA1911

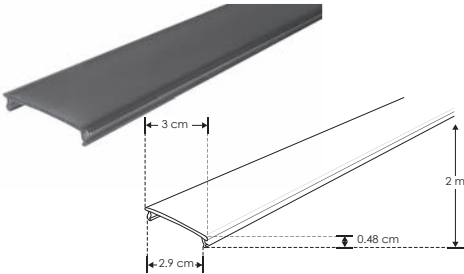
No requiere driver externo

Se venden por separado

**Material** Kit de perfil de aluminio con ceja, acabado negro de empotrar de 2 m de largo, para recibir tira extraplana de LEDs o tarjeta de LEDs

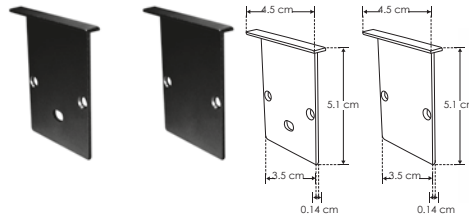
**Incluye** Mica, kit de 2 tapas laterales y kit de 2 resortes de sujeción

**accesorios** **NOTA:** También se venden por separado, únicamente como refacción.



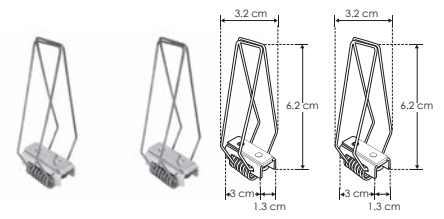
MICDIF3551NC

Mica difusa negra traslúcida para perfil de aluminio ILUPA3551NUGRC, rectangular 2 m de largo



TAPA3551NC

Kit de 2 tapas laterales negras de aluminio para perfil de aluminio ILUPA3551NUGRC



SETCLIP3551C

Kit de 2 resortes para sujeción de perfil de aluminio ILUPA3551NUGRC



APLICACIONES

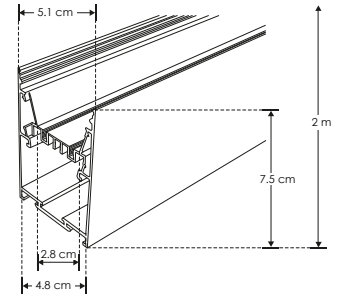
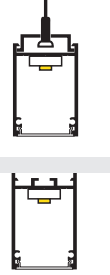


**ILUPA5175NKIT**



IP 20

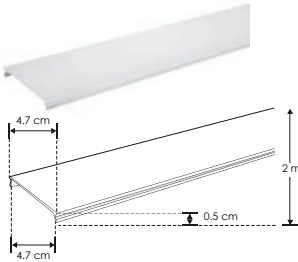
[ Acabado Negro ]



Tarjetas de LEDs recomendadas:  
**ACBOARD2L20WWW**  
**ACBOARD2L20WNW**  
**ACBOARD2L20WWW**  
 No requiere driver externo  
**Se venden por separado**

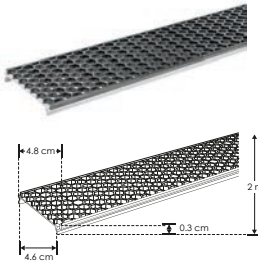
**Material** Kit de perfil de aluminio sin ceja, acabado negro rectangular de sobreponer o suspender de 2 m de largo, para recibir tira extraplana de LEDs o tarjeta de LEDs  
**Incluye** Kit de 2 tapas laterales, kit de 2 grapas y kit colgante. (micas modelo MICDIF5175 y MICDIF5175UGR se venden por separado)

**accesorios** **NOTA:** También se venden por separado, únicamente como refacción.



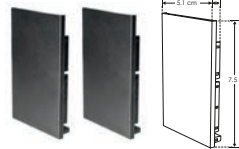
**MICDIF5175**

Mica difusa para perfil de aluminio ILUPA5175N, rectangular 2 m



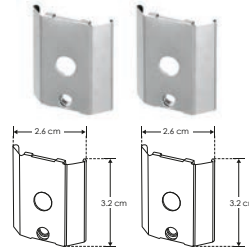
**MICDIF5175UGR**

Mica difusa con 10 tramos de 20 cm cada uno de filtro tipo louver honey para perfil de aluminio ILUPA5175N



**TAPA5175N**

Kit de 2 tapas laterales negras de plástico para perfil de aluminio ILUPA5175N



**GRAPA5175**

Kit de 2 grapas de sujeción de metal para perfil de aluminio ILUPA5175N

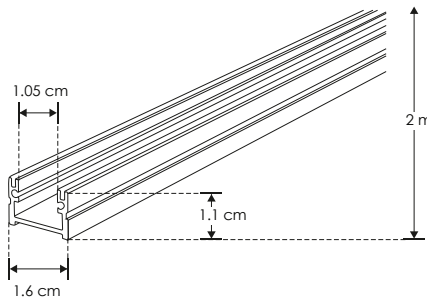


**KITCOL5175N**

Kit de 2 cables de acero y 4 soportes para perfil de aluminio ILUPA5175N, 2 m de largo

Sin contorno visible de aluminio

**KIT DE PERFIL**

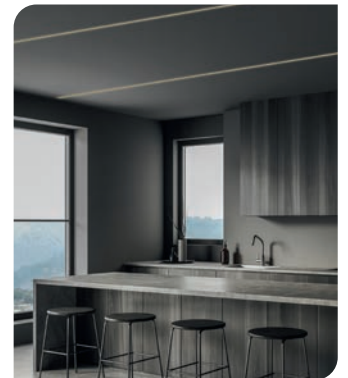


IP 20

[ Acabado Negro ]



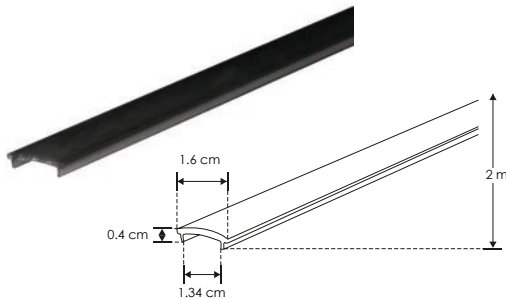
**PA1612NKIT.**



**Material** Kit de perfil de aluminio sin ceja, acabado negro de sobreponer o empotrar de 2 m de largo, para recibir tira extraplana de LEDs

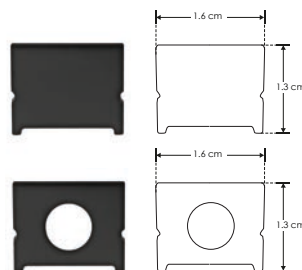
**Incluye** Mica, kit de 2 tapas laterales y kit de 2 grapas de sujeción

**accesorios** **NOTA:** También se venden por separado, únicamente como refacción.



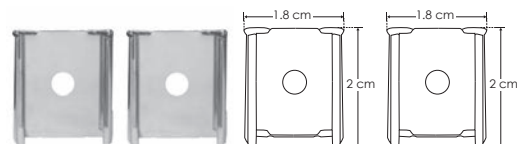
**MICDIFPA1612N**

Mica difusa negra traslúcida para perfil de aluminio PA1612N, rectangular 2 m de largo



**ENDCAP1612N**

Kit de 2 tapas laterales negras de plástico para perfil de aluminio PA1612N



**GRAPAPA1612**

Kit de 2 grapas de metal para sujeción de perfil de aluminio PA1612 / PA1612N



IP 20

Perfil esquinero con dos salidas de luz KIT DE PERFIL

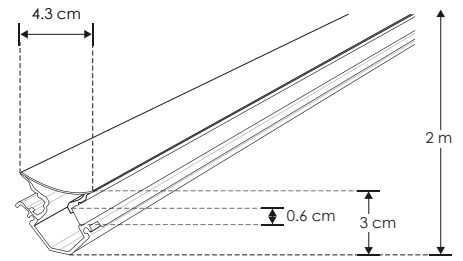
ILUPA191BKIT.

[ Acabado Negro ]



Tiras de LEDs recomendadas:  
LDPB2216WW241205  
LDPB2216Z241205R  
LDPB2216W241205R  
LDPB2216WW242105  
LDPB2216W242105R

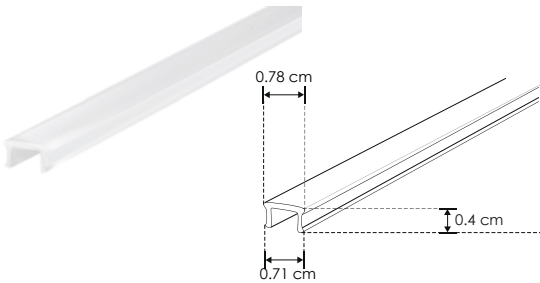
LDPB2216Z242105R  
LDPB2216W242105R  
LDPBCOBWW24480R5  
LDPBCOBZ24480R5  
LDPBCOBW24480R5



**Material** Kit de perfil rectangular de aluminio acabado negro mate para sobreponer de 2 m de largo con 2 salidas de luz para recibir tira extraplana de LEDs  
**Incluye** Kit de 2 micas, Kit de 2 tapas laterales y Kit de 2 grapas

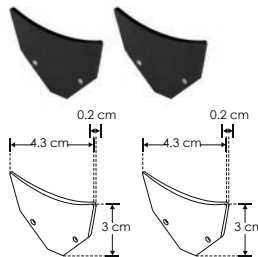
APLICACIONES

**accesorios** NOTA: También se venden por separado, únicamente como refacción.



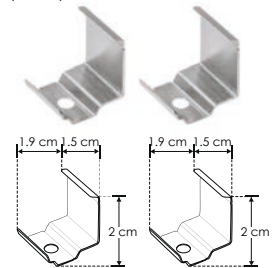
MICDIFILUPA191

Kit de 2 micas difusas para perfil de aluminio ILUPA191W e ILUPA191B, rectangular 2 m de largo



SETILUPA191B

Kit de 2 tapas laterales de aluminio negras para perfil ILUPA191B



GRAPAILUPA191

Kit de 2 grapas de sujeción para perfil de aluminio ILUPA191W e ILUPA191B

Mica continua de 60 m disponible

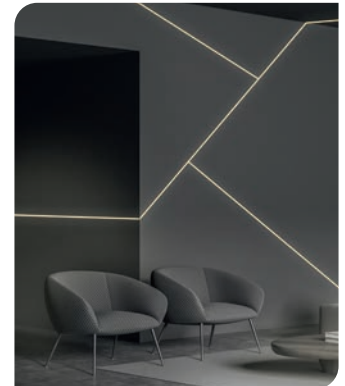
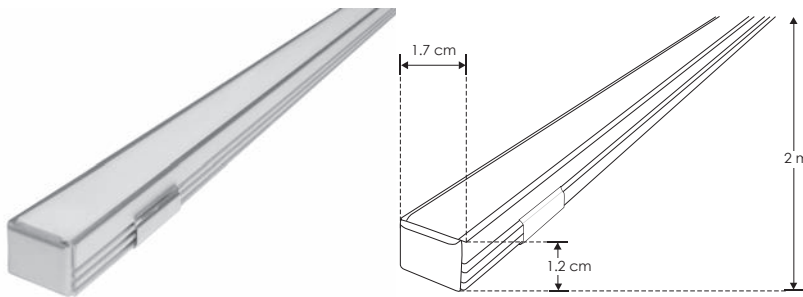
KIT DE PERFIL

IP 20



[ Acabado Natural ]

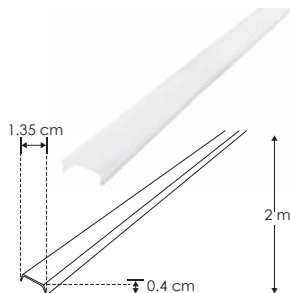
DXAP01KIT.



**Material** Kit de perfil de aluminio sin ceja, acabado natural de sobreponer o empotrar de 2 m de largo, para recibir tira extraplana de LEDs

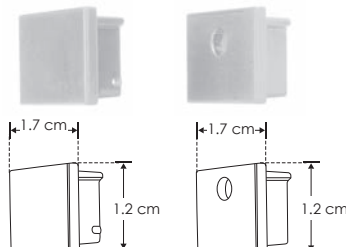
**Incluye** Mica, kit de 2 tapas laterales y kit de 2 grapas

**accesorios** NOTA: También se venden por separado, únicamente como refacción.



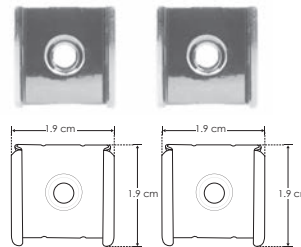
ACLECHDXAP01

Mica difusa para perfil de aluminio DXAP01, rectangular 2 m de largo



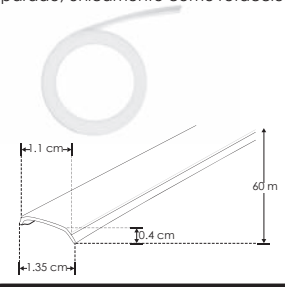
ENDCAPDXAP01.

Kit de 2 tapas laterales de plástico para perfil de aluminio DXAP01



GRAPADDXAP01

Kit de 2 grapas de metal para sujeción de perfil de aluminio DXAP01



ACLEDXA010206CO

Mica difusa continua para perfil de aluminio DXAP01, DXAP02 y DXAP06

Se vende por separado en múltiplos de 10 m, máximo 60 m

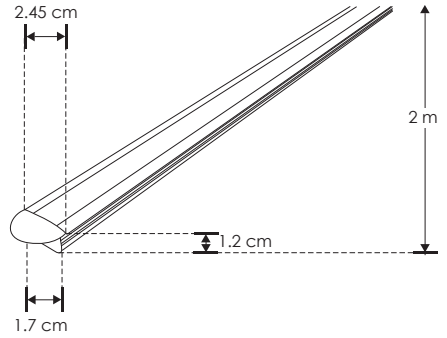


**DXAP02KIT.**



IP 20

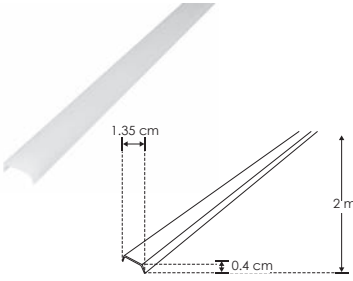
[ Acabado Natural ]



**Material** Kit de perfil de aluminio con ceja, acabado natural de empotrar de 2 m de largo, para recibir tira extraplana de LEDs

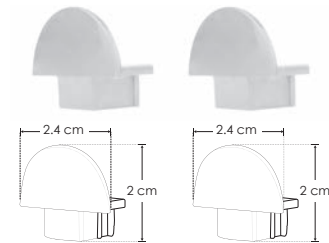
**Incluye** Mica, kit de 2 tapas laterales y kit de 2 grapas

**accesorios** **NOTA:** También se venden por separado, únicamente como refacción.



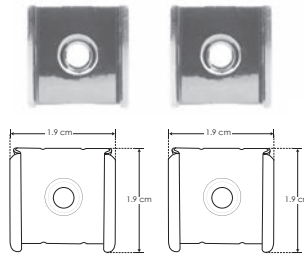
**ACLECHDXAP02**

Mica difusa para perfil de aluminio DXAP02, rectangular 2 m de largo



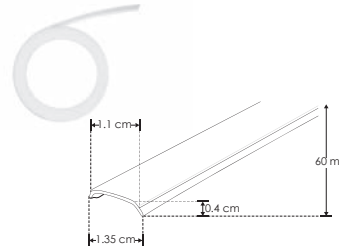
**ENDCAPDXAP02.**

Kit de 2 tapas laterales de plástico para perfil de aluminio DXAP02



**GRAPADXAP02**

Kit de 2 grapas de metal para sujeción de perfil de aluminio DXAP02



**ACLEDXA010206CO**

Mica difusa continua para perfil de aluminio DXAP01, DXAP02 y DXAP06. Se vende por separado en múltiplos de 10 m, máximo 60 m

Mica continua de 60 m disponible

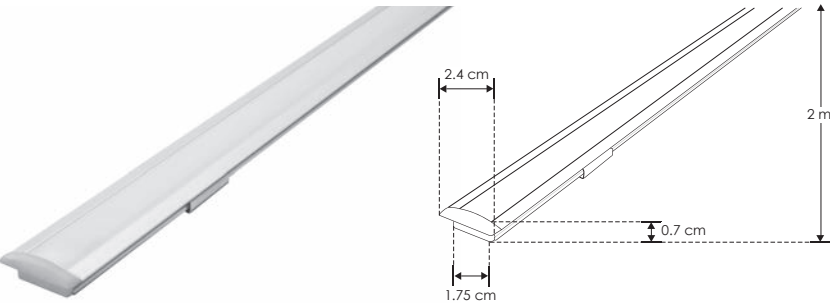
KIT DE PERFIL

IP 20

[ Acabado Natural ]



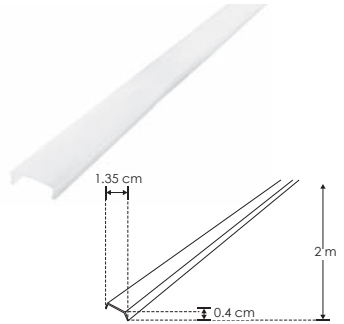
**DXAP06KIT.**



**Material** Kit de perfil de aluminio con ceja, acabado natural de empotrar de 2 m de largo, para recibir tira extraplana de LEDs

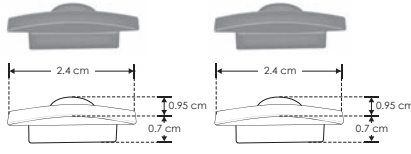
**Incluye** Mica, kit de 2 tapas laterales y kit de 2 grapas

**accesorios** **NOTA:** También se venden por separado, únicamente como refacción.



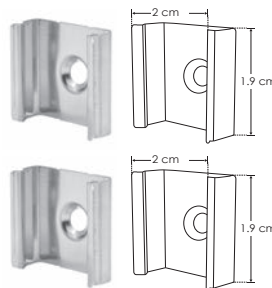
**ACRDIFDXAP06**

Mica difusa para perfil de aluminio DXAP06, rectangular 2 m de largo



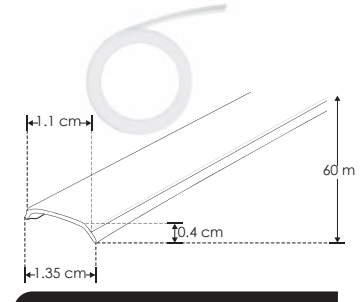
**ENDCAPDXAP06.**

Kit de 2 tapas laterales de plástico para perfil de aluminio DXAP06



**GRAPADXAP06**

Kit de 2 grapas de metal para sujeción de perfil de aluminio DXAP06



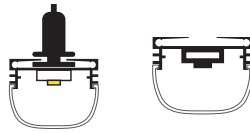
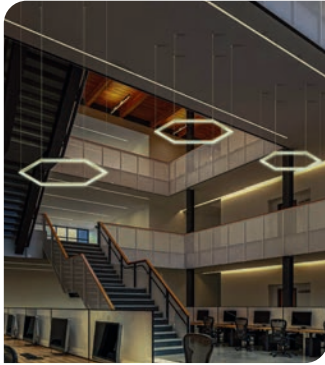
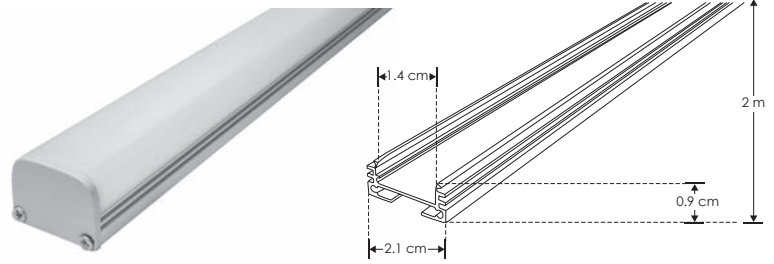
**ACLEDXA010206CO**

Mica difusa continua para perfil de aluminio DXAP01, DXAP02 y DXAP06. Se vende por separado en múltiplos de 10 m, máximo 60 m

**DXA19KIT.**

IP 20

[ Acabado Natural ]

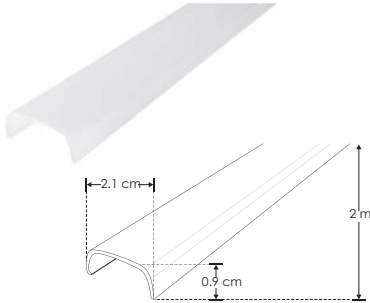


**Material** Kit de perfil de aluminio sin ceja, acabado natural para sobreponer o suspender de 2 m de largo, para recibir tira extraplana de LEDs

**Incluye** Mica, kit de 2 grapas y kit de 2 tapas laterales

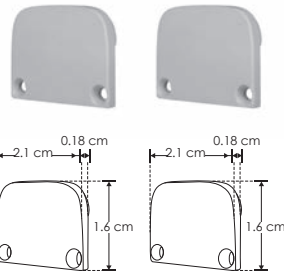
**Se vende por separado:** Coples y kit de suspensión

**accesorios** **NOTA:** También se venden por separado, únicamente como refacción. Este perfil cuenta con múltiples coples para crear infinidad de diseños.



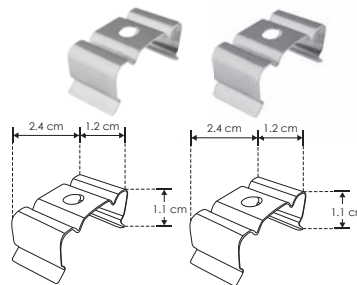
**MICDIFDXA19**

Mica difusa para perfil de aluminio DXA19, rectangular 2 m de largo



**ENCAPDXA19**

Kit de 2 tapas laterales de plástico, 1 protector de cable negro, para perfil de aluminio DXA19



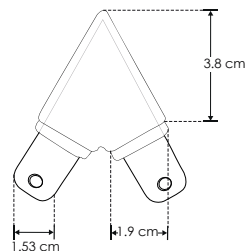
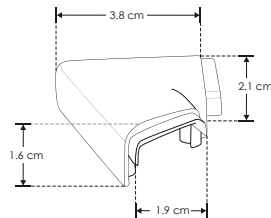
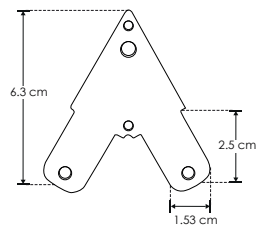
**GRAPADXA19**

Kit de 2 grapas de metal para sujeción de perfil de aluminio DXA19



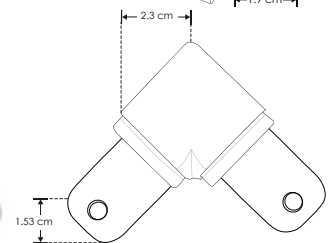
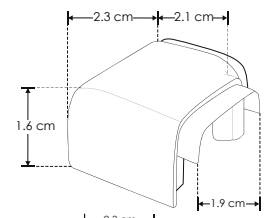
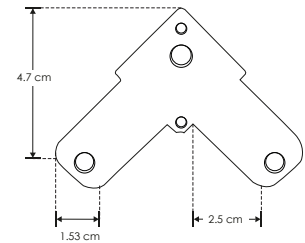
**KITCOLDXA19**

Kit de 2 cables de acero y 4 soportes, 1 m de largo para perfil de aluminio DXA19



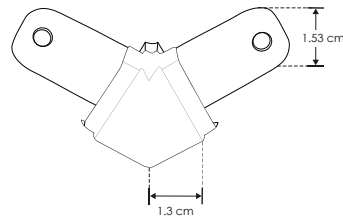
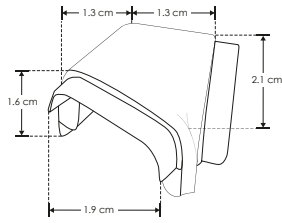
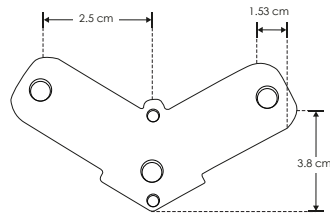
**KITDXA1960**

Kit de conector de metal, conector de mica difusa, protector de cable negro, ángulo de 60° vista inferior, incluye set de tornillos, para perfil DXA19



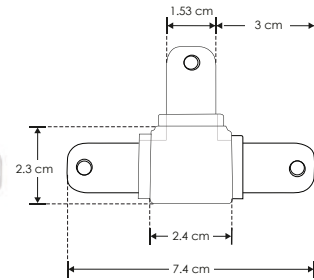
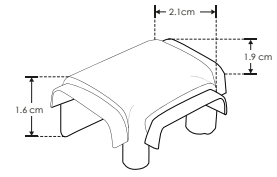
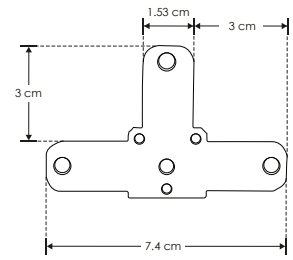
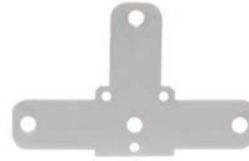
**KITDXA1990**

Kit de conector de metal, conector de mica difusa, protector de cable negro, ángulo de 90° vista inferior, incluye set de tornillos, para perfil DXA19



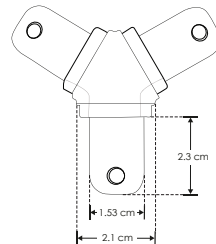
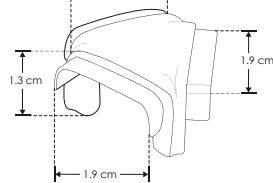
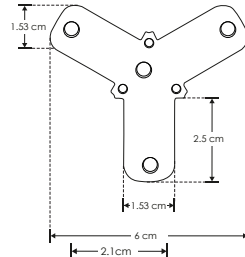
**KITDXA19120**

Kit de conector de metal, conector de mica difusa, protector de cable negro, ángulo de 120° vista inferior, incluye set de tornillos, para perfil DXA19



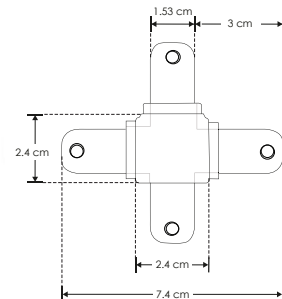
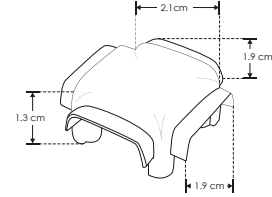
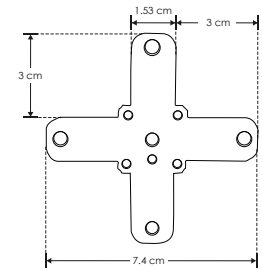
**KITDXA19T**

Kit de conector de metal, conector de mica difusa, protector de cable negro, ángulo tipo T vista inferior, incluye set de tornillo, para perfil DXA19



**KITDXA19Y**

Kit de conector de metal, conector de mica difusa, protector de cable negro, ángulo tipo Y vista inferior, incluye set de tornillos, para perfil DXA19



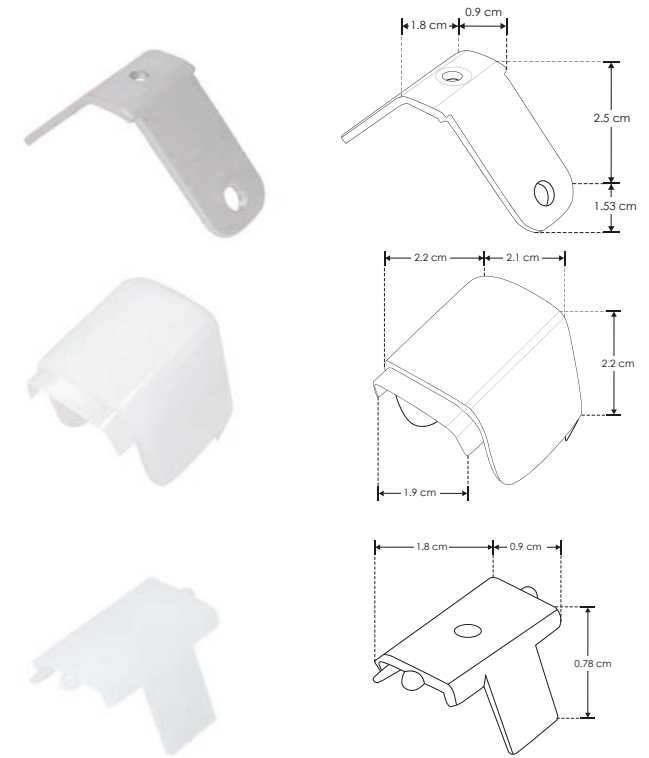
**KITDXA19X**

Kit de conector de metal, conector de mica difusa, protector de cable negro, ángulo tipo X vista inferior, incluye set de tornillos, para perfil DXA19



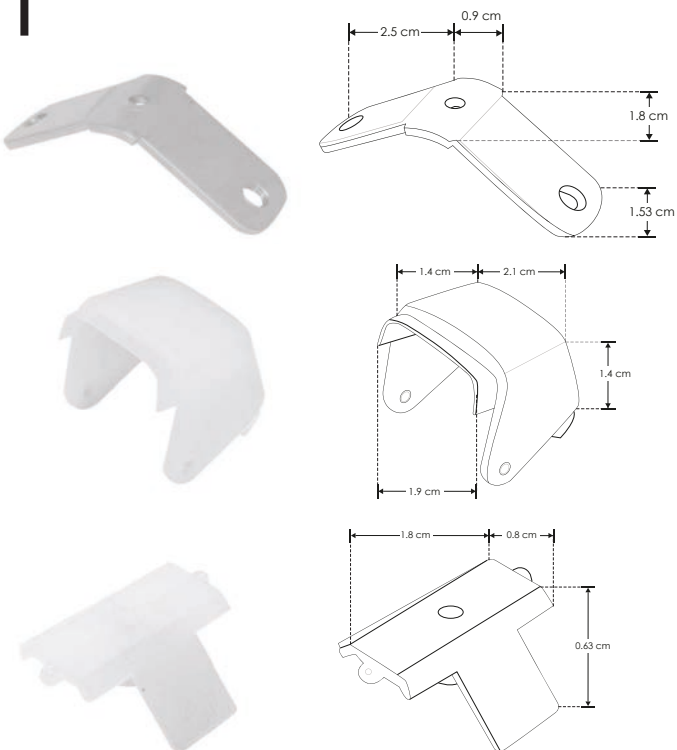
**KITDXA1960SIDE**

Kit de conector de metal, conector de mica difusa, conector de plástico, ángulo 60° vista lateral, incluye set de tornillos, para perfil DXA19



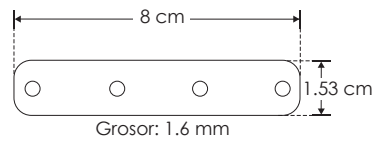
**KITDXA1990SIDE**

Kit de conector de metal, conector de mica difusa, conector de plástico, ángulo 90° vista lateral, incluye set de tornillos, para perfil DXA19



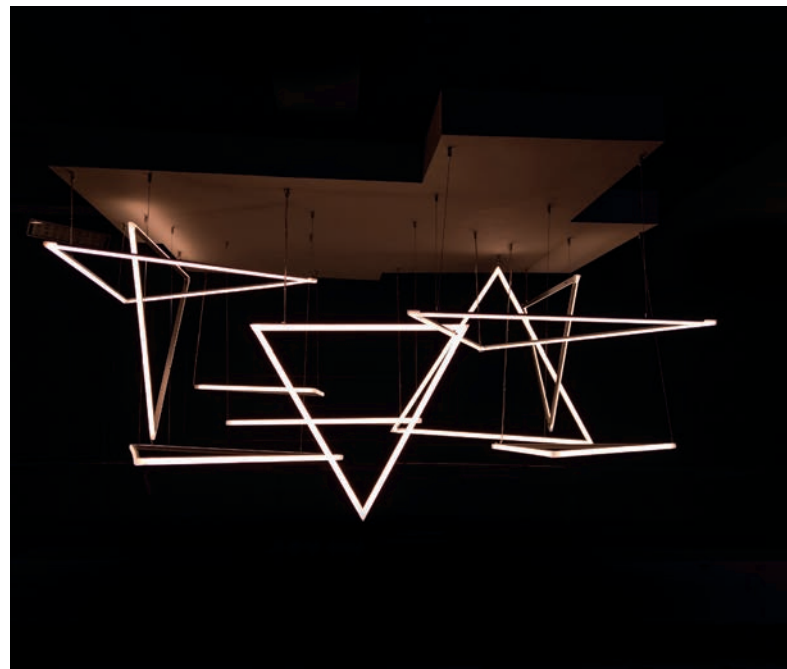
**KITDXA19120SIDE**

Kit de conector de metal, conector de mica difusa, conector de plástico, ángulo 120° vista lateral, incluye set de tornillos, para perfil DXA19



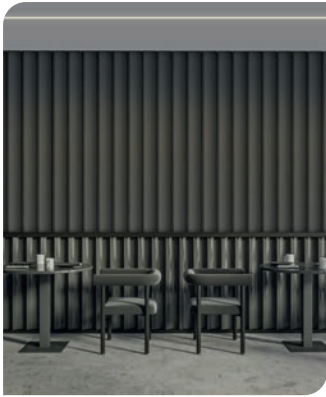
**COPL180DXA19**

Conector 180° para perfiles de aluminio serie DXA19, incluye 2 tornillos



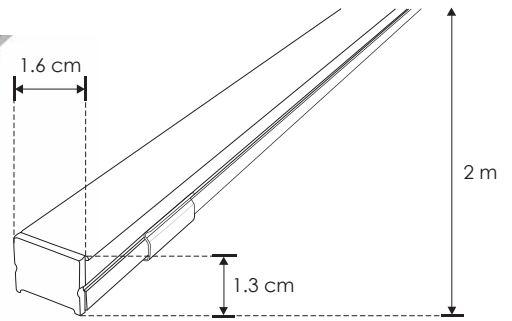


PA1612KIT.



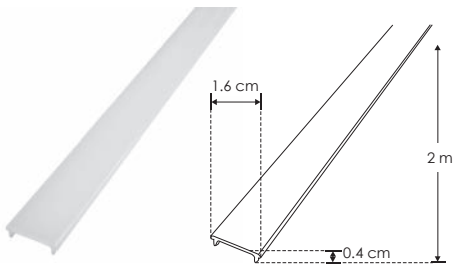
IP 20

[ Acabado Natural ]



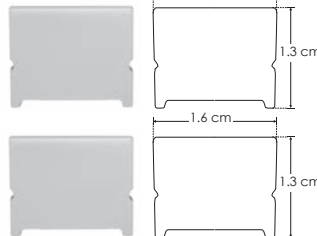
**Material** Kit de perfil de aluminio sin ceja, acabado natural de sobreponer o empotrar de 2 m de largo, para recibir tira extraplana de LEDs  
**Incluye** Mica, kit de 2 tapas laterales y kit de 2 grapas de sujeción

**accesorios** **NOTA:** También se venden por separado, únicamente como refacción.



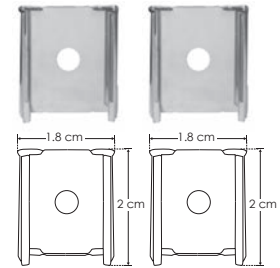
MICDIFPA1612

Mica difusa para perfil de aluminio PA1612, rectangular 2 m de largo



ENDCAP1612

Kit de 2 tapas laterales de plástico para perfil de aluminio PA1612



GRAPAPA1612

Kit de 2 grapas de metal para sujeción de perfil de aluminio PA1612 / PA1612N

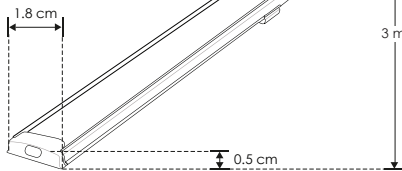
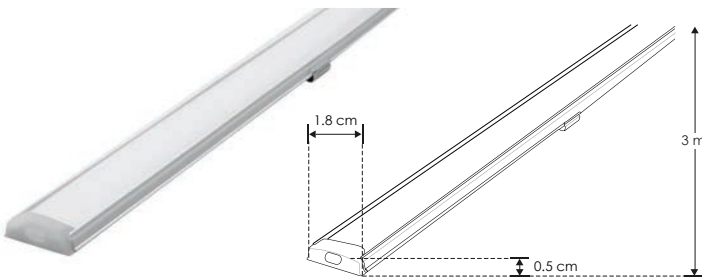
Flexible mica continua de 60 m disponible KIT DE PERFIL

IP 20

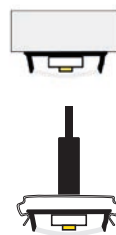
[ Acabado Natural ]



ILUPA1806FLEKIT



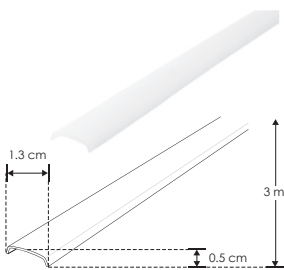
**Material** Kit de perfil de aluminio sin ceja, rectangular flexible acabado natural de sobreponer o suspender de 3 m de largo, para recibir tira extraplana de LEDs  
**Incluye** Mica, kit de 2 tapas laterales y kit de 2 grapas



Tiras de LEDs recomendadas:  
 LDPB22161824300R  
 LDPB22162224300R  
 LDPB22162724300R  
 LDPB2216WW24300R  
 LDPB2216Z24300R  
 LDPB2216W24300R

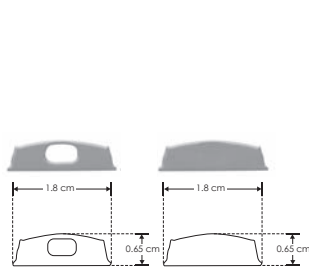


**accesorios** **NOTA:** También se venden por separado, únicamente como refacción.



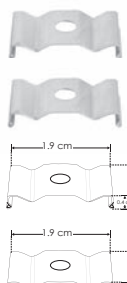
MICDIF1806

Mica difusa para perfil de aluminio PA1806, rectangular 3 m de largo



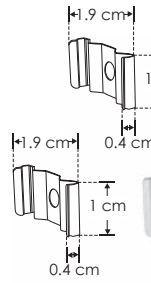
TAPLAT1806

Kit de 2 tapas laterales de plástico para perfil de aluminio PA1806



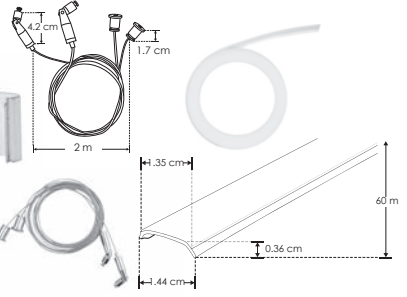
GRAPA1806

Kit de 2 grapas de metal para sujeción de perfil de aluminio PA1806



KITCOL19180

Kit de 2 cables de acero de 2 m y 4 soportes para perfil de aluminio PA1806  
**Se vende por separado**



MICDIF1806CO

Mica difusa continua para perfil de aluminio PA1806  
**Se vende por separado en múltiplos de 10 m, máximo 60 m**





IP 20

Perfil tipo wall-washer

KIT DE PERFIL

APLICACIONES

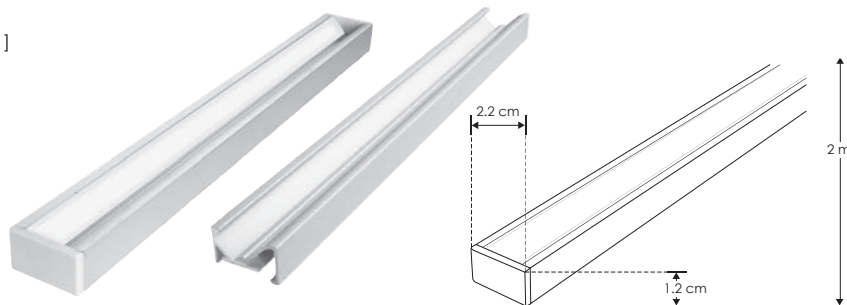
PA2213KIT

[ Acabado Natural ]



Tiras de LEDs recomendadas:

LDPB2216WW241205	LDPB2216Z242105R
LDPB2216WW241205R	LDPB2216W242105R
LDPB2216Z241205R	LDPBCOBWW24480R5
LDPB2216W241205R	LDPBCOBZ24480R5
LDPB2216WW242105	LDPBCOBW24480R5

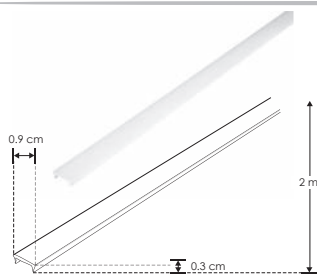


**Material** Kit de perfil de aluminio sin ceja tipo wall washer, acabado natural de sobreponer luz indirecta de 2 m de largo, para recibir tira extraplana de LEDs

**Incluye** Mica, kit de 2 tapas laterales y kit de 2 grapas

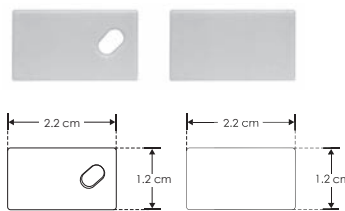


**accesorios** NOTA: También se venden por separado, únicamente como refacción.



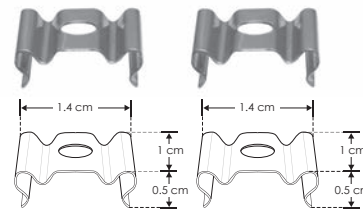
MICDIF2213

Mica difusa para perfil de aluminio PA2213, rectangular 2 m de largo



TAPLAT2213

Kit de 2 tapas laterales de plástico para perfil de aluminio PA2213



GRAPA2213

Kit de 2 grapas de metal para sujeción de perfil de aluminio PA2213

Perfil tipo wall-washer

KIT DE PERFIL

IP 20



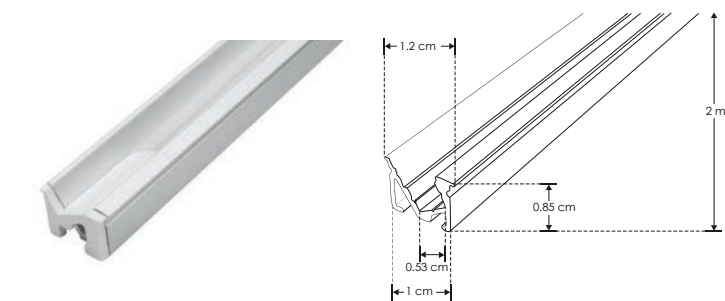
[ Acabado Natural ]

ILUPA109KIT.



Tiras de LEDs recomendadas:

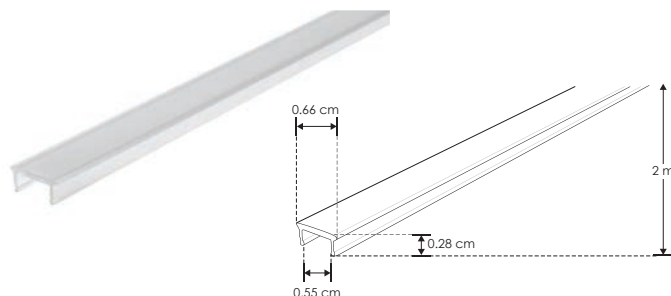
LDPB2216WW241205	LDPB2216Z242105R
LDPB2216Z241205R	LDPB2216W242105R
LDPB2216W241205R	LDPBCOBWW24480R5
LDPB2216WW242105	LDPBCOBZ24480R5
	LDPBCOBW24480R5



**Material** Kit de perfil de aluminio con ceja tipo wall-washer, acabado natural de empotrar en techo o pared de 2 m de largo, para recibir tira extraplana de LEDs

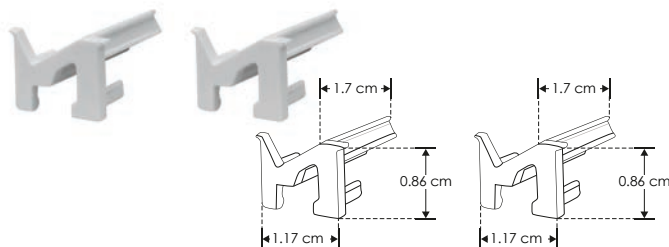
**Incluye** Mica y kit de 2 tapas laterales

**accesorios** NOTA: También se venden por separado, únicamente como refacción.



MICDIFILUPA109

Mica difusa para perfil de aluminio ILUPA109, rectangular 2 m de largo



TAPLATILUPA109

Kit de 2 tapas laterales de plástico para perfil de aluminio ILUPA109



PA2411KIT.



IP  
20

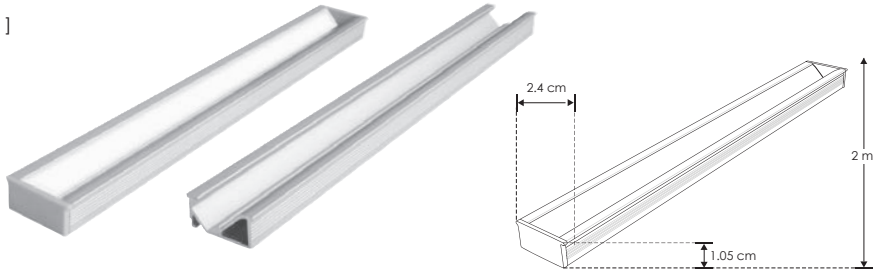
[ Acabado Natural ]



Tiras de LEDs recomendadas:  
**LDPB2216Z242105R**  
**LDPB2216WW241205** **LDPB2216W242105R**  
**LDPB2216Z241205R** **LDPBCOBWW24480R5**  
**LDPB2216W241205R** **LDPBCOBZ24480R5**  
**LDPB2216WW242105** **LDPBCOBW24480R5**

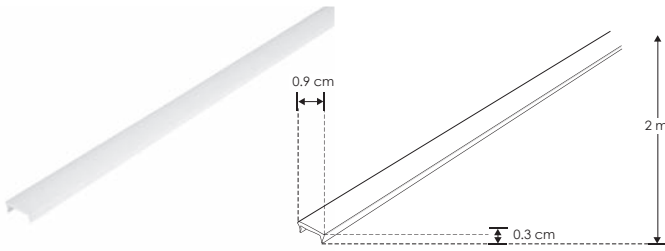
Perfil tipo wall-washer

KIT DE PERFIL



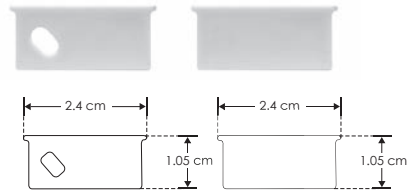
**Material** Kit de perfil de aluminio con ceja tipo wall washer, acabado natural de empotrar luz indirecta de 2 m de largo, para recibir tira extraplana de LEDs  
**Incluye** Mica y kit de 2 tapas laterales

**accesorios** **NOTA:** También se venden por separado, únicamente como refacción.



MICDIF2411

Mica difusa para perfil de aluminio PA2411, rectangular 2 m de largo



TAPLAT2411

Kit de 2 tapas laterales de plástico para perfil de aluminio PA2411

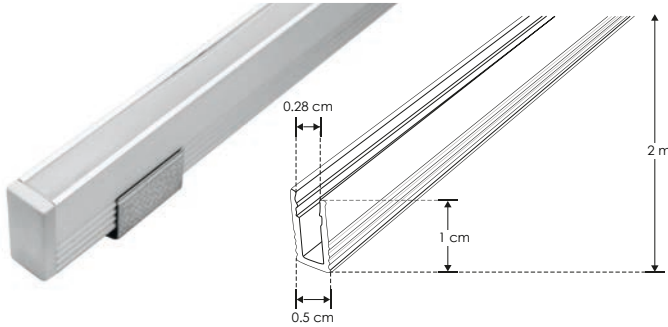
El perfil más pequeño del mercado

KIT DE PERFIL

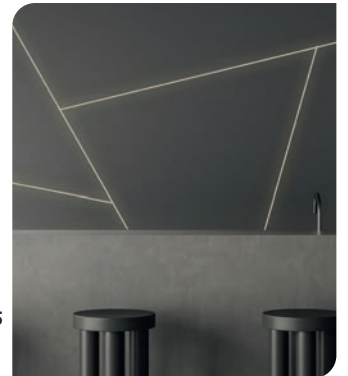
IP  
20



ILUPA1005KIT.



[ Acabado Natural ]

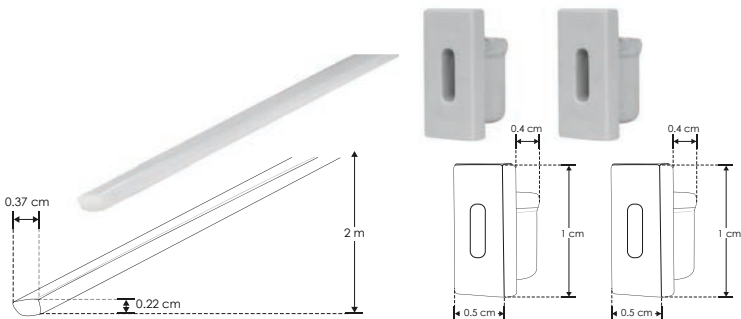


**Material** Kit de perfil de aluminio sin ceja, acabado natural de empotrar o sobrepone de 2 m de largo, para recibir tira extraplana de LEDs

**Incluye** Mica, kit de 2 tapas laterales y kit de 2 grapas

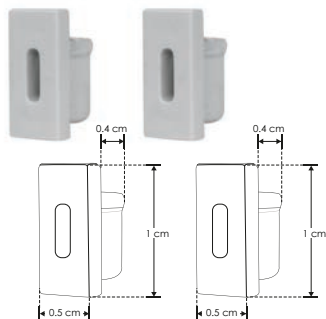
Tiras de LEDs recomendadas:  
**LDPB2216Z242105R**  
**LDPB2216WW241205** **LDPB2216W242105R**  
**LDPB2216Z241205R** **LDPBCOBWW24480R5**  
**LDPB2216W241205R** **LDPBCOBZ24480R5**  
**LDPB2216WW242105** **LDPBCOBW24480R5**

**accesorios** **NOTA:** También se venden por separado, únicamente como refacción.



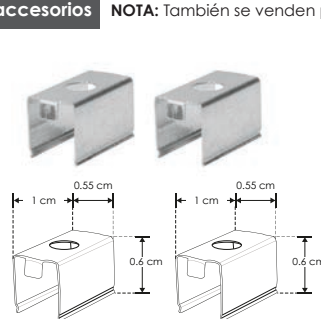
MICDIFILUPA1005

Mica de silicón difusa para perfil de aluminio ILUPA1005, 2 m de largo



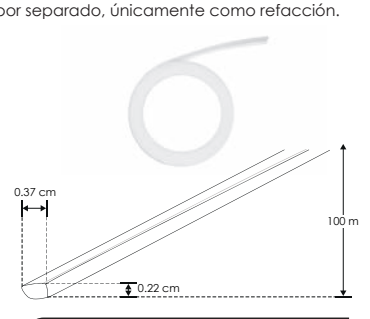
TAPLATILUPA1005

Kit de 2 tapas laterales de plástico para perfil de aluminio ILUPA1005



GRAPAILUPA1005

Kit de 2 grapas de metal para sujeción de perfil de aluminio ILUPA1005



MICDIFILUPA1005C

Mica continua de silicón difusa para perfil de aluminio ILUPA1005. **Se vende por separado en múltiplos de 10 m, máximo 100 m**



IP 20

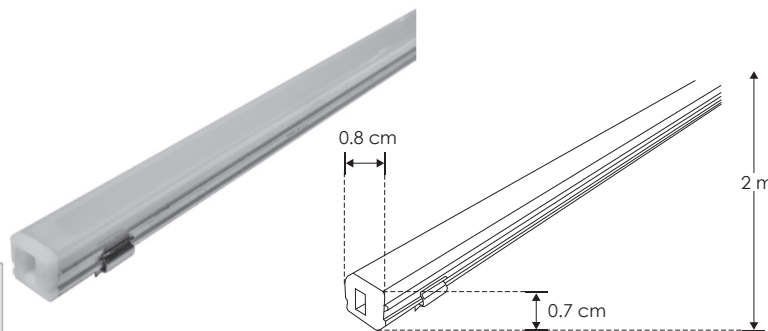
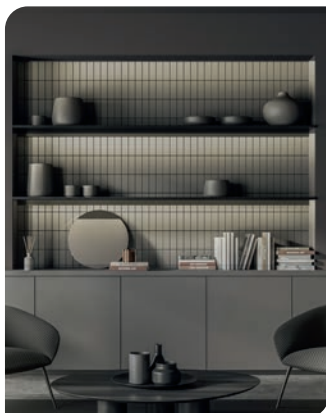
Perfil pequeño

KIT DE PERFIL

APLICACIONES

ILUPA07KIT.

[ Acabado Natural ]



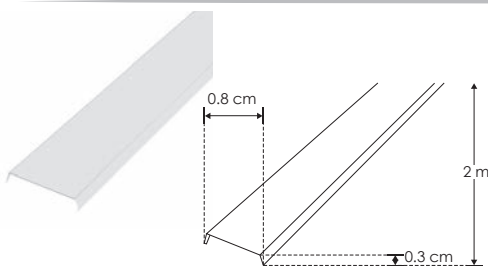
Tiras de LEDs recomendadas:

LDPB2216WW241205	LDPB2216W242105R
LDPB2216Z241205R	LDPBCOBWW24480R5
LDPB2216W241205R	LDPBCOBZ24480R5
LDPB2216WW242105	LDPBCOBW24480R5

**Material** Kit de perfil de aluminio sin ceja, acabado natural de sobreponer o empotrar de 2 m de largo, para recibir tira extraplana de LEDs

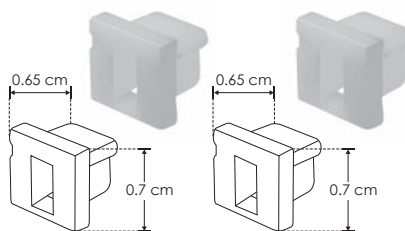
**Incluye** Mica, kit de 2 tapas laterales y kit de 2 grapas

**accesorios** **NOTA:** También se venden por separado, únicamente como refacción.



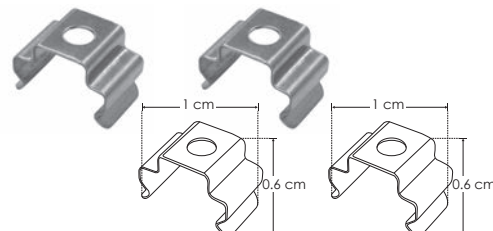
MICDIFILUPA07

Mica difusa para perfil de aluminio ILUPA07, rectangular 2 m de largo



SETILUPA07

Kit de 2 tapas laterales de plástico para perfil de aluminio ILUPA07



GRAPAILUPA07

Kit de 2 grapas de metal para sujeción de perfil de aluminio ILUPA07

El perfil más pequeño del mercado

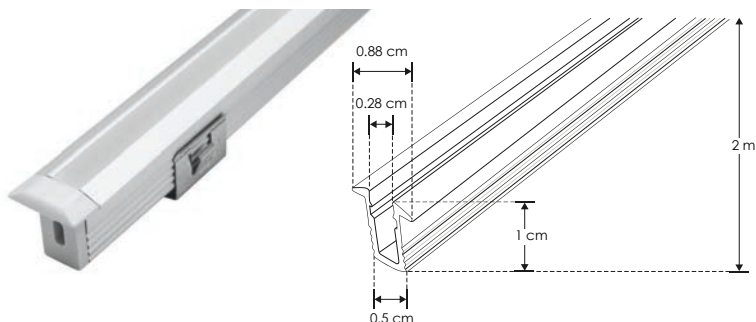
KIT DE PERFIL

IP 20



[ Acabado Natural ]

ILUPA1009KIT.



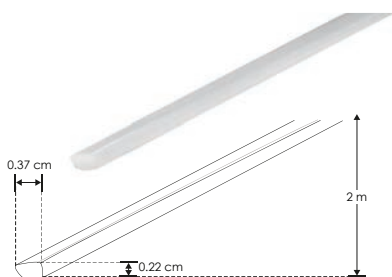
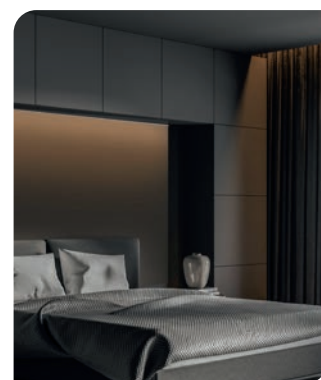
Tiras de LEDs recomendadas:

LDPB2216WW241205	LDPB2216W242105R
LDPB2216Z241205R	LDPBCOBWW24480R5
LDPB2216W241205R	LDPBCOBZ24480R5
LDPB2216WW242105	LDPBCOBW24480R5

**Material** Kit de perfil de aluminio con ceja, acabado natural de empotrar de 2 m de largo, para recibir tira extraplana de LEDs

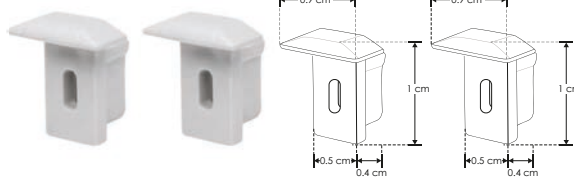
**Incluye** Mica, kit de 2 tapas laterales y kit de 2 grapas

**accesorios** **NOTA:** También se venden por separado, únicamente como refacción. **NOTA:** Compatible con MICDIFILUPA1005C.



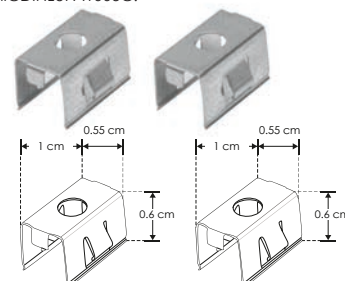
MICDIFILUPA1009

Mica de silicón difusa para perfil de aluminio ILUPA1009, 2 m de largo



TAPLATILUPA1009

Kit de 2 tapas laterales de plástico para perfil de aluminio ILUPA1009

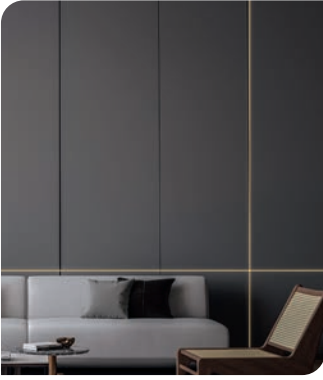


GRAPAILUPA1009

Kit de 2 grapas de metal para sujeción de perfil de aluminio ILUPA1009



**ILUPA07AKIT.**



IP 20

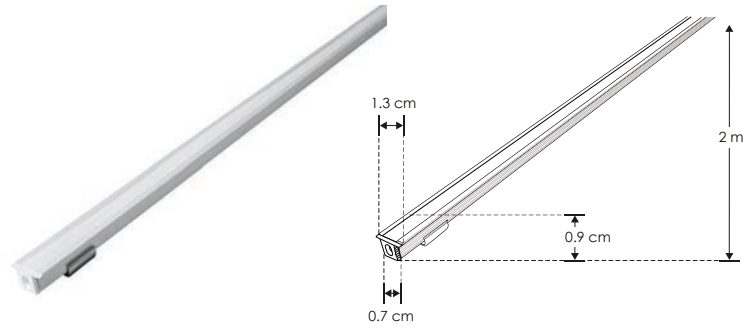
[ Acabado Natural ]



Tiras de LEDs recomendadas:  
**LDPB2216Z242105R**  
**LDPB2216WW241205** **LDPB2216W242105R**  
**LDPB2216Z241205R** **LDPBCOBWW24480R5**  
**LDPB2216W241205R** **LDPBCOBZ24480R5**  
**LDPB2216WW242105** **LDPBCOBW24480R5**

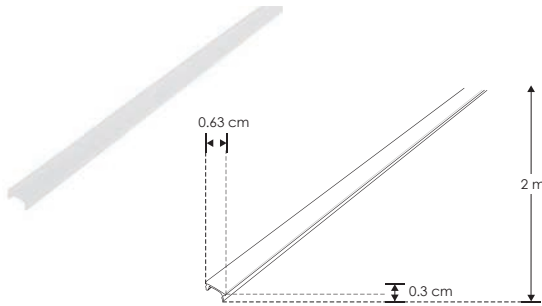
Perfil pequeño

KIT DE PERFIL



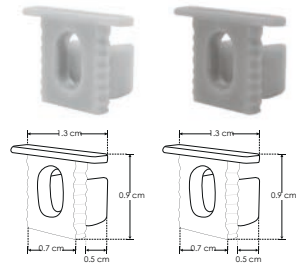
**Material** Kit de perfil de aluminio con ceja, acabado natural de sobreponer de 2 m de largo, para recibir tira extraplana de LEDs  
**Incluye** Mica, kit de 2 tapas laterales y kit de 2 grapas

**accesorios** **NOTA:** También se venden por separado, únicamente como refacción.



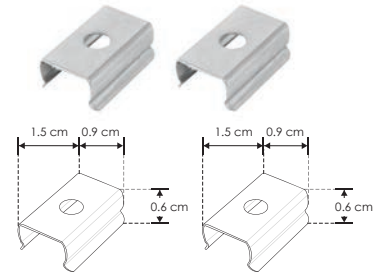
**MICDIFILUPA07A**

Mica difusa para perfil de aluminio ILUPA07A, rectangular 2 m de largo



**SETILUPA07A**

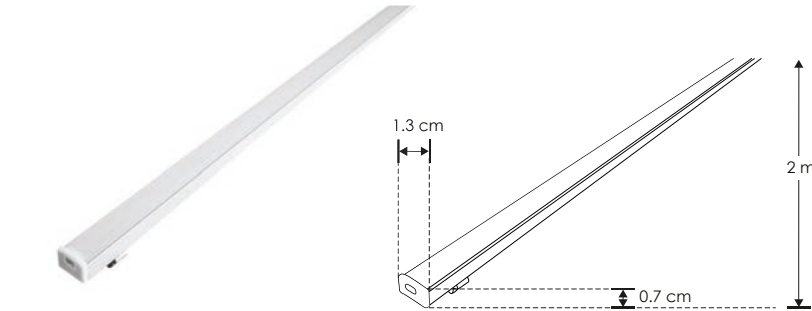
Kit de 2 tapas laterales de plástico para perfil de aluminio ILUPA07A



**GRAPAILUPA07A**

Kit de 2 grapas de metal para sujeción de perfil de aluminio ILUPA07A

Perfil pequeño para sobreponer o suspender KIT DE PERFIL

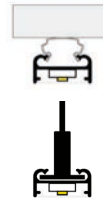


IP 20

[ Acabado Natural ]



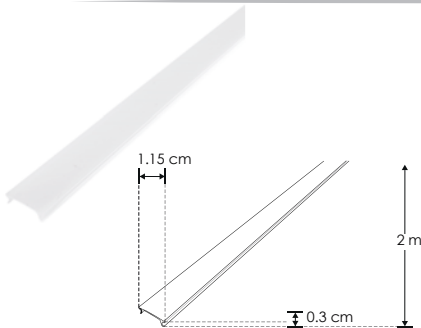
**ILUPA525KIT.**



**Material** Kit de perfil de aluminio sin ceja, acabado natural de sobreponer o suspender de 2 m de largo, para recibir tira extraplana de LEDs

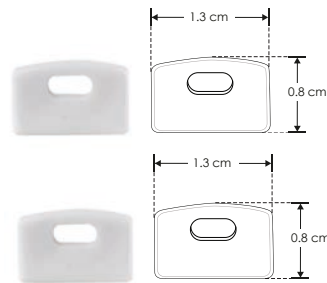
**Incluye** Mica, kit de 2 tapas laterales y kit de 2 grapas

**accesorios** **NOTA:** También se venden por separado, únicamente como refacción.



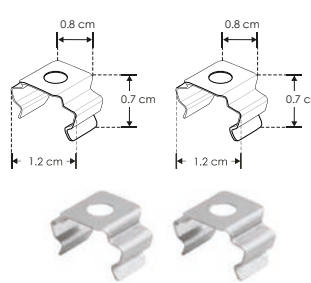
**MICDIFILUPA525**

Mica difusa para perfil de aluminio ILUPA525, rectangular 2 m de largo



**TAPLAT525**

Kit de 2 tapas laterales de plástico para perfil de aluminio ILUPA525



**GRAPA525**

Kit de 2 grapas de metal para sujeción de perfil de aluminio ILUPA525



**KITCOL525**

Kit de 2 cables de acero y 4 soportes para perfil de aluminio ILUPA525, 1 m de largo  
**Se vende por separado**



IP 20

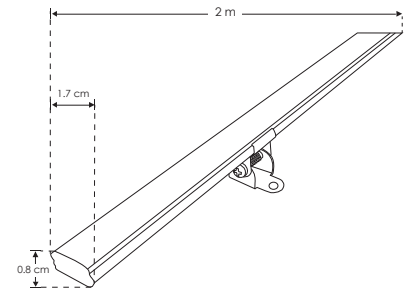
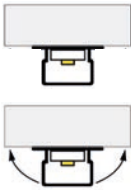
Dirigible

KIT DE PERFIL

### ILUPA1205KIT.



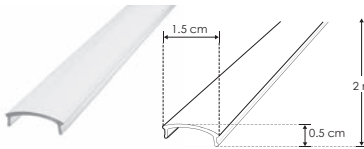
[ Acabado Natural ]



**Material** Kit de perfil de aluminio sin ceja, acabado natural de sobreponer dirigible de 2 m de largo, para recibir tira extraplana de LEDs

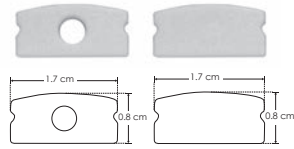
**Incluye** Mica, kit de 2 tapas laterales, kit de 2 grapas y kit de 2 bases metálicas dirigibles

**accesorios** NOTA: También se venden por separado, únicamente como refacción.



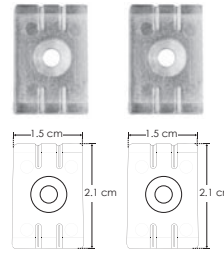
#### MICDIFILUPA1205

Mica difusa para perfil de aluminio ILUPA1205, rectangular 2 m de largo



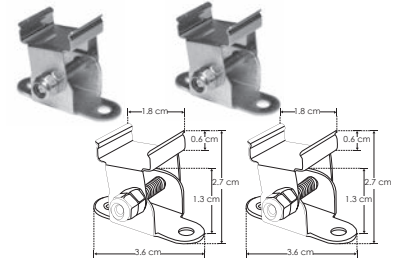
#### TAPLATILUPA1205

Kit de 2 tapas laterales de plástico para perfil de aluminio ILUPA1205



#### GRAPAILUPA1205

Kit de 2 grapas de plástico para sujeción de perfil de aluminio ILUPA1205



#### SETILUPA1205

Kit de 2 bases metálicas dirigibles que incluyen soporte y tornillos para perfil de aluminio ILUPA1205

Dirigible

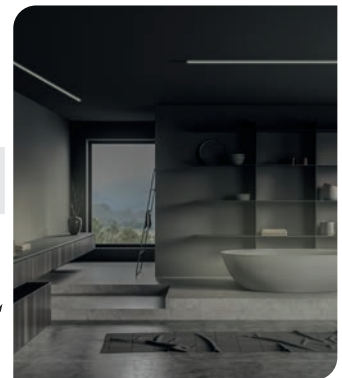
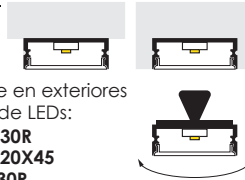
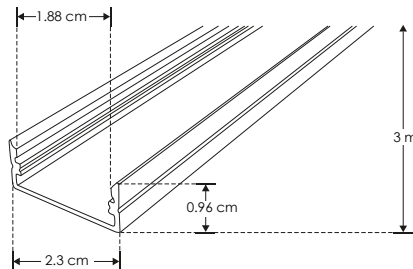
KIT DE PERFIL

IP 20

[ Acabado Natural ]



### ILUPA2310KIT.



**Material** Kit de perfil de aluminio sin ceja, acabado natural de empotrar o sobreponer de 3 m de largo, para recibir tira extraplana de LEDs

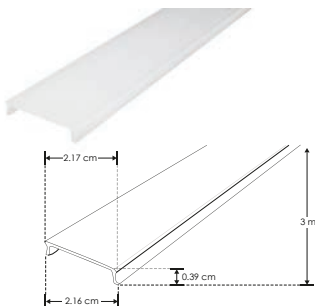
**Incluye** Mica, kit de 2 tapas laterales y kit de 2 grapas

Puede usarse en exteriores con las tiras de LEDs:

- LA28351202730R
- LA28351202720X45
- LA2835120W30R
- LA2835120W20X45R

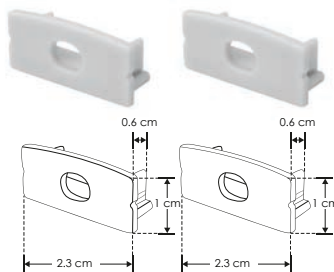
Se venden por separado

**accesorios** NOTA: También se venden por separado, únicamente como refacción.



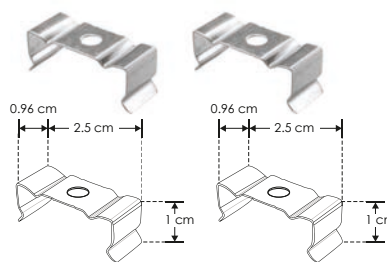
#### MICDIFILUPA2310

Mica difusa para perfil de aluminio ILUPA2310, rectangular 3 m de largo



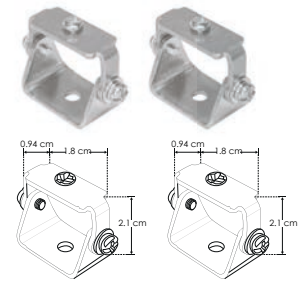
#### TAPLATILUPA2310

Kit de 2 tapas laterales de plástico para perfil de aluminio ILUPA2310



#### GRAPAILUPA2310

Kit de 2 grapas de metal para sujeción de perfil de aluminio ILUPA2310



#### SETDIRBAS2310

Kit de 2 bases metálicas dirigibles, incluye soporte hacia el perfil y tornillo de ajuste, para perfil de aluminio ILUPA2310

Se vende por separado



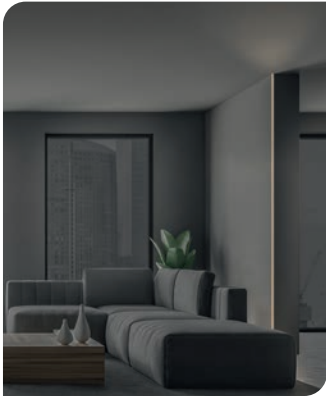
IP 20

Esquinero trimless ángulo exterior

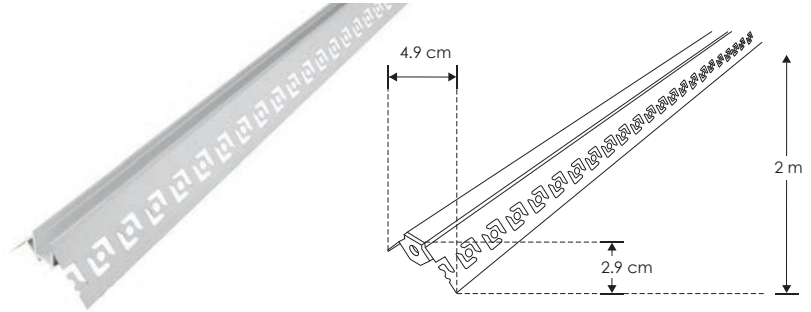
KIT DE PERFIL

ILUPA646KIT.

[ Acabado Natural ]

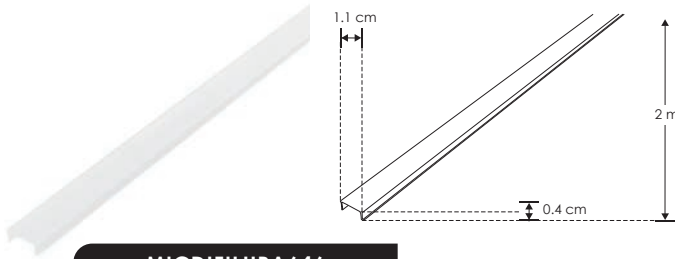


Tiras de LEDs recomendadas:  
 LDPB2216Z242105R LDPB2216W242105R  
 LDPB2216WW241205 LDPBCOBWW24480R5  
 LDPB2216Z241205R LDPBCOBWW24480R5  
 LDPB2216W241205R LDPBCOBZ24480R5  
 LDPB2216WW242105 LDPBCOBW24480R5



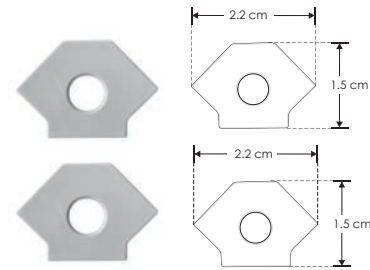
**Material** Kit de perfil esquinero trimless, acabado natural de empotrar de 2 m de largo, para recibir tira extraplana de LEDs  
**Incluye** Mica y kit de 2 tapas laterales

**accesorios** **NOTA:** También se venden por separado, únicamente como refacción.



MICDIFILUPA646

Mica difusa para perfil de aluminio ILUPA646, rectangular 2 m de largo



TAPLAT646

Kit de 2 tapas laterales de plástico para perfil de aluminio ILUPA646

Esquinero trimless ángulo interior

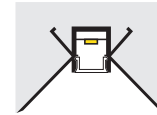
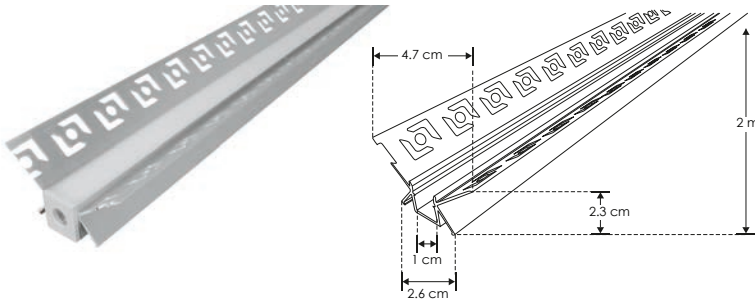
KIT DE PERFIL

IP 20



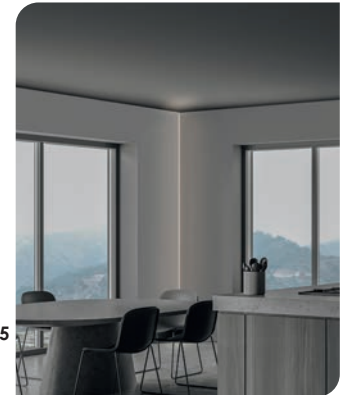
[ Acabado Natural ]

ILUPA647KIT.

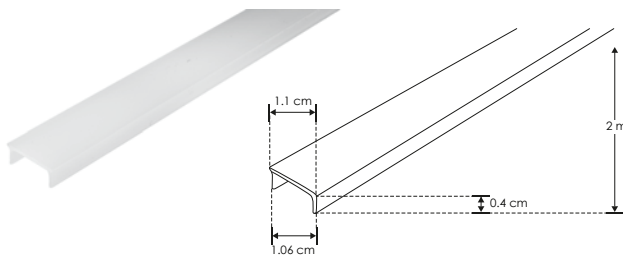


**Material** Kit de perfil de aluminio esquinero trimless, acabado natural para empotrar de 2 m de largo, para recibir tira extraplana de LEDs  
**Incluye** Mica y kit de 2 tapas laterales

Tiras de LEDs recomendadas:  
 LDPB2216Z242105R LDPB2216W242105R  
 LDPB2216WW241205 LDPBCOBWW24480R5  
 LDPB2216Z241205R LDPBCOBWW24480R5  
 LDPB2216W241205R LDPBCOBZ24480R5  
 LDPB2216WW242105 LDPBCOBW24480R5

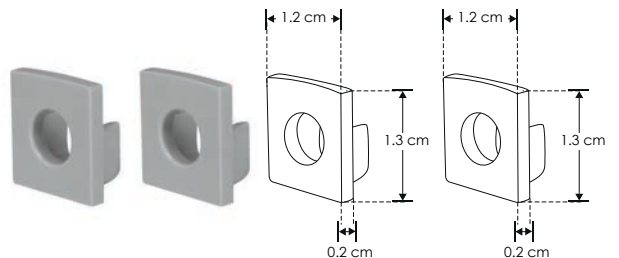


**accesorios** **NOTA:** También se venden por separado, únicamente como refacción.



MICDIFILUPA647

Mica difusa para perfil de aluminio ILUPA647, rectangular 2 m de largo



TAPLAT647

Kit de 2 tapas laterales de plástico para perfil de aluminio ILUPA647



IP 20

Perfil esquinero con 2 salidas de luz

KIT DE PERFIL

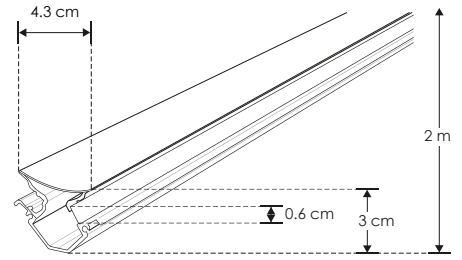
ILUPA191WKIT.

[ Acabado Blanco ]



Tiras de LEDs recomendadas:

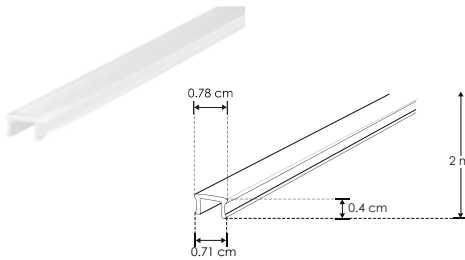
LDPB2216WW241205	LDPB2216W242105R
LDPB2216W241205R	LDPB2216W242105R
LDPB2216W241205R	LDPBCOBWW24480R5
LDPB2216W241205R	LDPBCOBZ24480R5
LDPB2216WW242105	LDPBCOBW24480R5



**Material** Kit de perfil rectangular de aluminio acabado blanco para sobreponer de 2 m de largo con 2 salidas de luz para recibir tira extraplana de LEDs

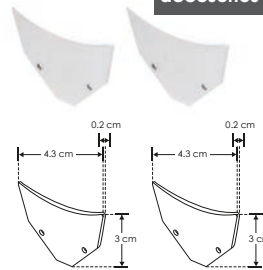
**Incluye** kit de 2 micas, kit de 2 tapas laterales y kit de 2 grapas

**accesorios** NOTA: También se venden por separado, únicamente como refacción.



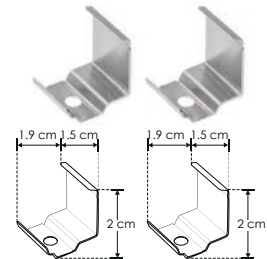
MICDIFILUPA191

Kit de 2 micas difusas para perfil de aluminio ILUPA191W e ILUPA191B, rectangular 2 m de largo



SETILUPA191W

Kit de 2 tapas laterales de aluminio blancas para perfil de aluminio ILUPA191W



GRAPAILUPA191

Kit de 2 grapas de sujeción para perfil de aluminio ILUPA191W e ILUPA191B

Colgador de ganchos

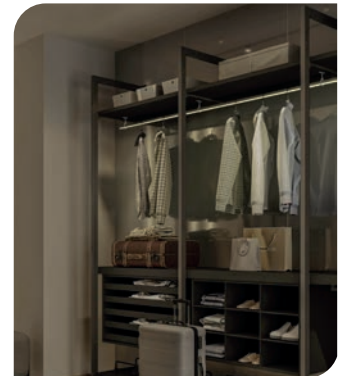
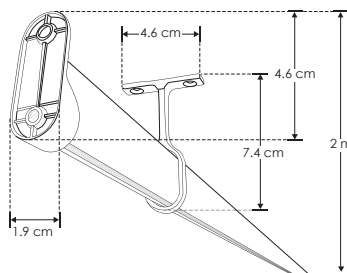
KIT DE PERFIL

IP 20



[ Acabado Natural ]

ILUPA1401KIT.

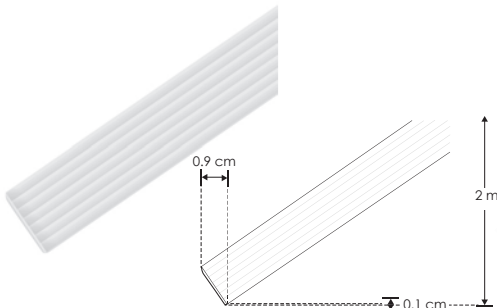


**Material** Kit de perfil de aluminio acabado natural para colgar ropa de sobreponer de 2 m de largo, para recibir tira extraplana de LEDs

**Incluye** Mica, kit de 2 soportes de pared y kit de 2 soportes de techo

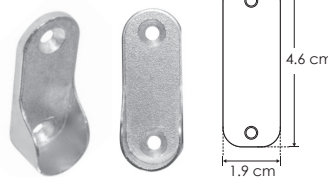
**NOTA:** Se puede instalar sensor para encendido y apagado. Consultar área de drivers y controladores. Soporta hasta 60 kg aprox. por metro.

**accesorios** NOTA: También se venden por separado, únicamente como refacción.



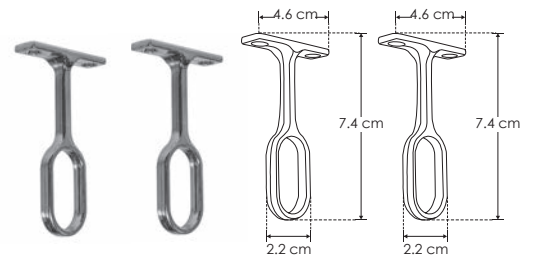
MICDIFILUPA1401

Mica difusa para perfil de aluminio ILUPA1401, 2 m de largo



SETBRAPILUPA1401

Kit de 2 piezas de soporte de metal en pared para perfil de aluminio ILUPA1401



SETBRATILUPA1401

Kit de 2 piezas de soporte para techo, de metal para perfil de aluminio ILUPA1401

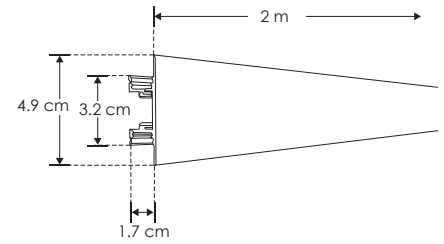
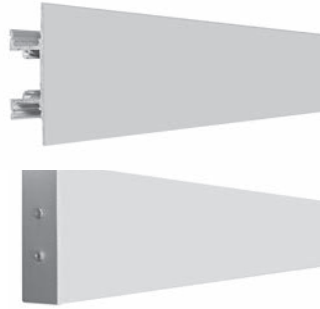


IP 20

Doble emisión de luz | KIT DE PERFIL

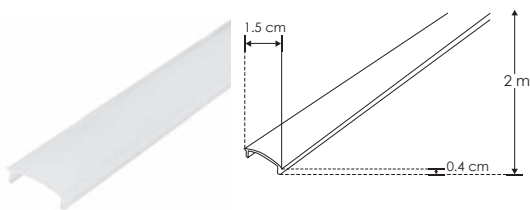
**ILUPA1402KIT.**

[ Acabado Natural ]



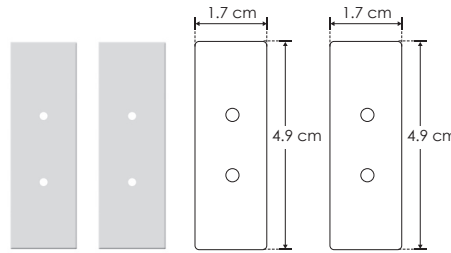
**Material** Kit de perfil de aluminio acabado natural de sobreponer con 2 salidas de luz de 2 m de largo, para recibir tira extraplana de LEDs  
**Incluye** Kit de 2 micas, kit de 2 tapas laterales y kit de 2 grapas

**accesorios** **NOTA:** También se venden por separado, únicamente como refacción.



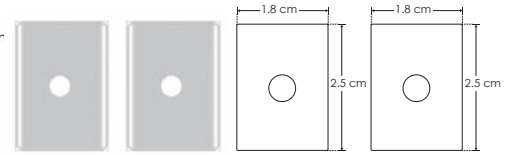
**MICDIFILUPA1402**

Kit de 2 micas difusas para perfil de aluminio ILUPA1402, rectangular 2 m de largo



**SETILUPA1402**

Kit de 2 tapas laterales para perfil de aluminio ILUPA1402



**GRAPAILUPA1402**

Kit de 2 grapas de metal para sujeción de perfil de aluminio ILUPA1402

Repisero para acrílico o cristal templado de 8mm

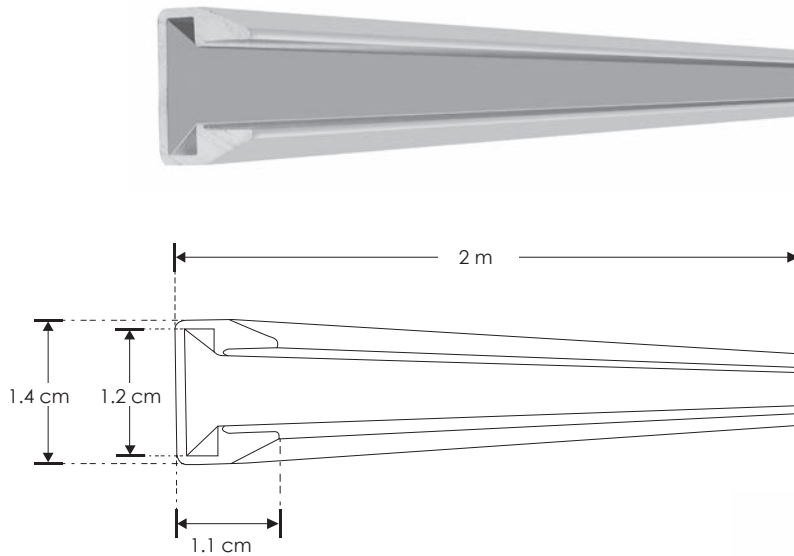
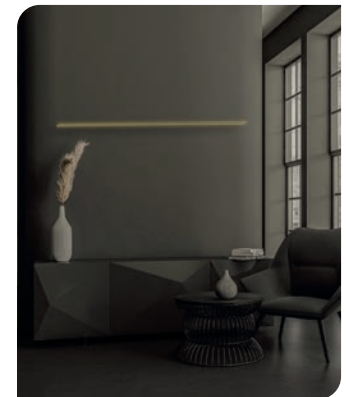
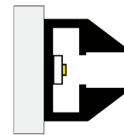
KIT DE PERFIL

IP 20



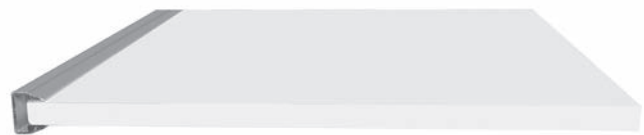
[ Acabado Natural ]

**ILUPAV04**



**Material** Perfil rectangular de aluminio acabado natural de sobreponer de 2 m de largo para recibir tira extraplana de LEDs y cristal templado o acrílico de 8 mm (para repisas iluminadas)

**NOTA:** No incluye accesorios (cristal o acrílico y tornillos de sujeción)





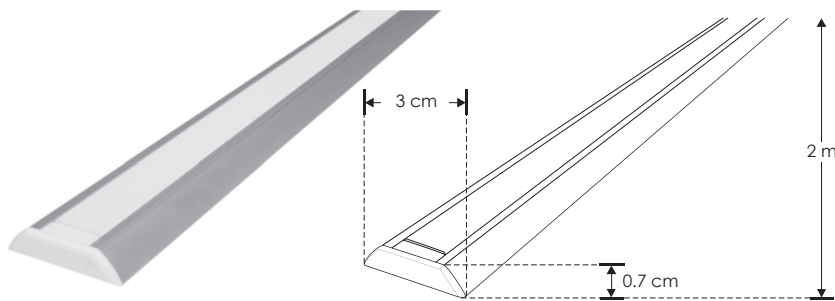


IP 20

Sobreponer concavo | KIT DE PERFIL

PA3006KIT.

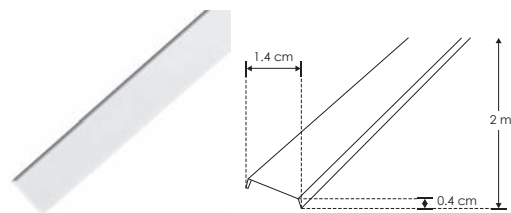
[ Acabado Natural ]



**Material** Kit de perfil de aluminio concavo, acabado natural de sobreponer de 2 m de largo, para recibir tira extraplana de LEDs

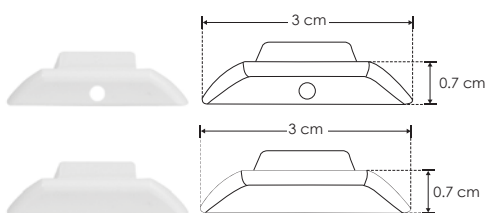
**Incluye** Mica, kit de 2 tapas laterales y kit de 2 tornillos

**accesorios** **NOTA:** También se venden por separado, únicamente como refacción.



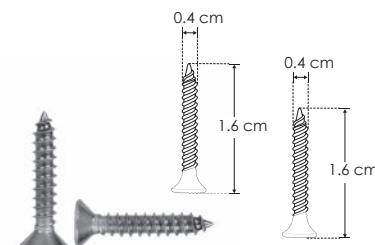
MICDIF3006

Mica difusa para perfil de aluminio PA3006, rectangular 2 m de largo



TAPLAT3006

Kit de 2 tapas laterales de plástico blancas para perfil de aluminio PA3006.



TOR15MM3006

Kit de 2 tornillos para sujeción para perfil de aluminio PA3006

Esquinero con mica redonda

KIT DE PERFIL

IP 20



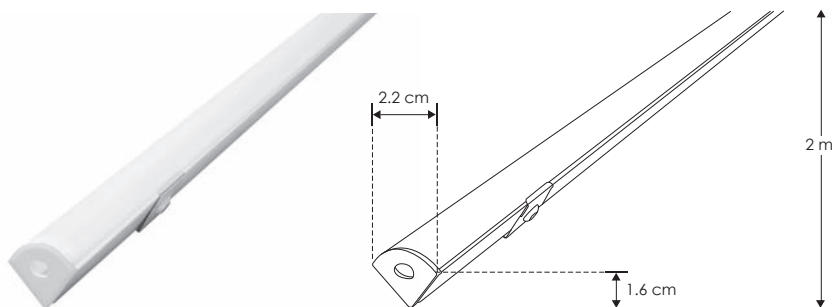
PA1616KIT.

[ Acabado Natural ]

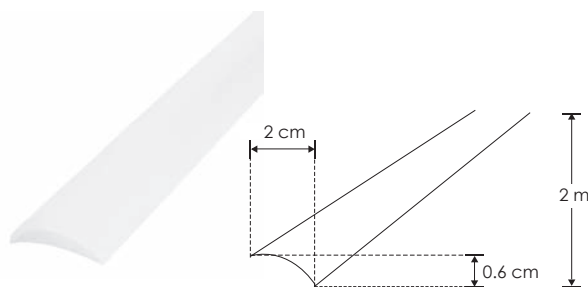


**Material** Kit de perfil de aluminio esquinero con mica curva, acabado natural de sobreponer de 2 m de largo, para recibir tira extraplana de LEDs

**Incluye** Mica, kit de 2 tapas laterales y kit de 2 grapas

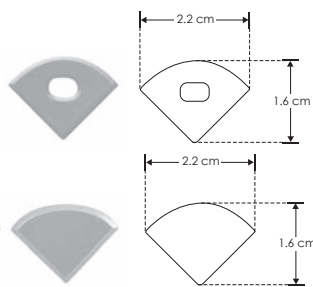


**accesorios** **NOTA:** También se venden por separado, únicamente como refacción.



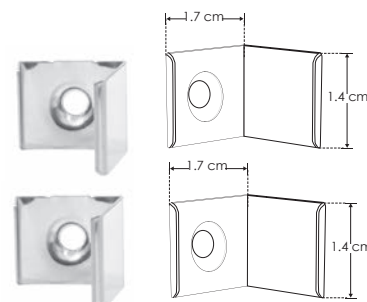
MICDIF1616

Mica difusa para perfil de aluminio PA1616, curva 2 m de largo



TAPLAT1616

Kit de 2 tapas laterales de plástico para perfil de aluminio PA1616



GRAPA1616

Kit de 2 grapas de metal para sujeción de perfil de aluminio PA1616 / PA1616B



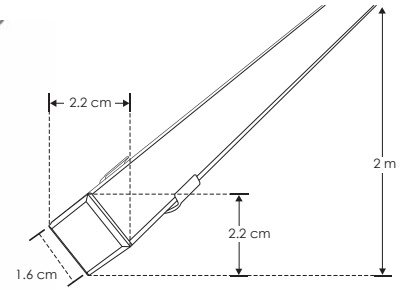
IP 20

Esquinero con mica cuadrada

KIT DE PERFIL

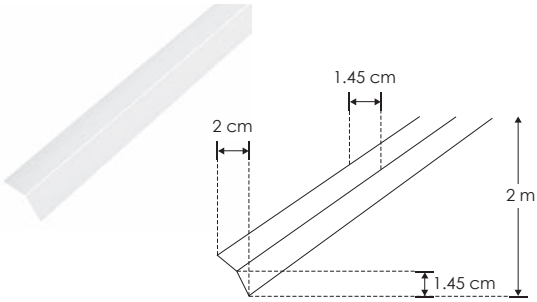
PA1616BKIT.

[ Acabado Natural ]



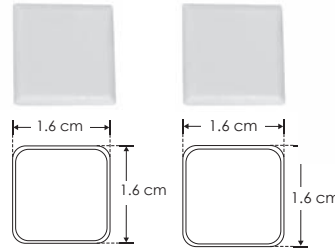
**Material** Kit de perfil de aluminio esquinero con mica cuadrada, acabado natural de sobreponer de 2 m de largo, para recibir tira extraplana de LEDs  
**Incluye** Mica, kit de 2 tapas laterales y kit de 2 grapas

**accesorios** **NOTA:** También se venden por separado, únicamente como refacción.



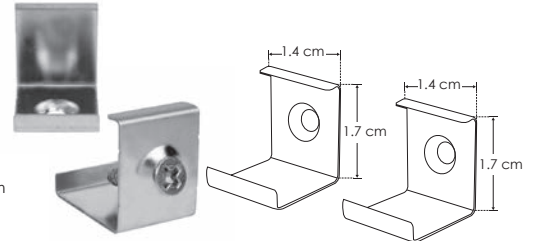
MICDIF1616B

Mica difusa para perfil de aluminio PA1616B, rectangular 2 m de largo



TAPLAT1616B

Kit de 2 tapas laterales de plástico para perfil de aluminio PA1616B



GRAPA1616

Kit de 2 grapas de metal para sujeción de perfil de aluminio PA1616 / PA1616B

Bajo índice de deslumbramiento UGR

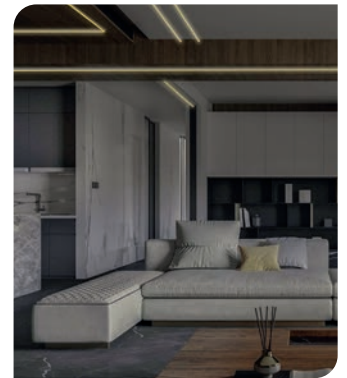
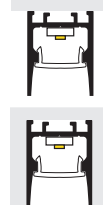
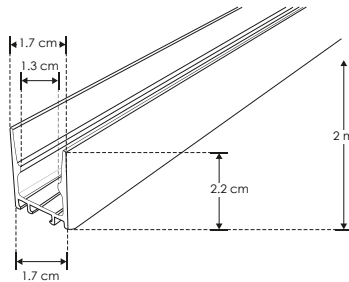
KIT DE PERFIL

IP 20



ILUPA1722UGRKIT

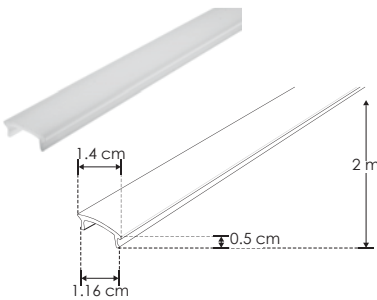
[ Acabado Natural ]



**Material** Kit de perfil de aluminio sin caja, acabado natural de empotrar o sobreponer de 2 m de largo, para recibir tira extraplana de LEDs

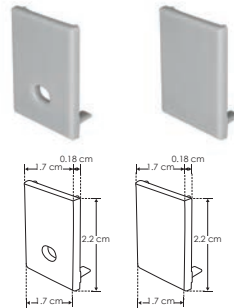
**Incluye** Mica, kit de 2 tapas laterales y kit de 2 grapas

**accesorios** **NOTA:** También se venden por separado, únicamente como refacción.



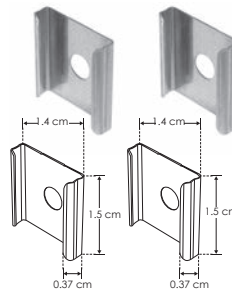
MICDIF1722

Mica difusa para perfil de aluminio ILUPA1722UGR, rectangular 2 m de largo



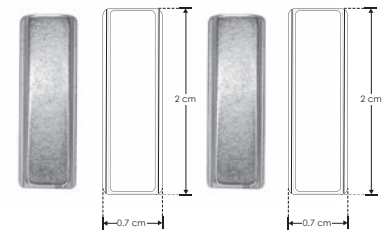
TAPA1722

Kit de 2 tapas laterales de plástico para perfil de aluminio ILUPA1722UGR



GRAPA1722

Kit de 2 grapas de metal para sujeción de perfil de aluminio ILUPA1722UGR/ ILUPA1722UGR



SETMAG1722

Kit de 2 soportes magnéticos para perfil de aluminio ILUPA1722UGR  
**Se vende por separado**



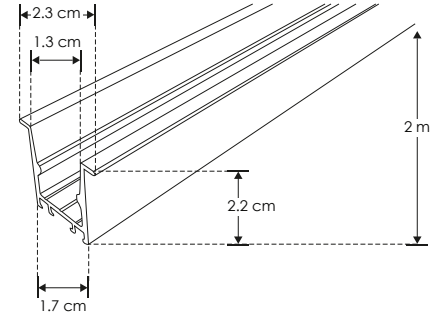
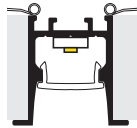
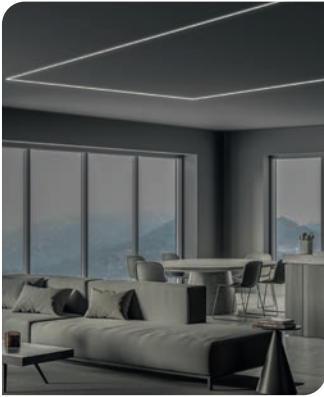
IP 20

Bajo índice de deslumbramiento UGR KIT DE PERFIL

APLICACIONES

### ILUPA1722UGRCKIT

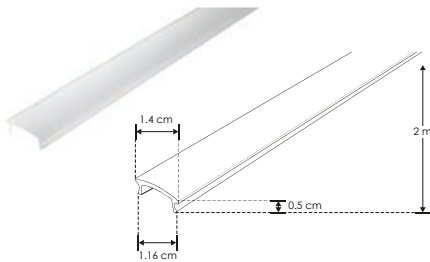
[ Acabado Natural ]



**Material** Kit de perfil de aluminio con ceja, acabado natural para empotrar de 2 m de largo, para recibir tira extraplana de LEDs

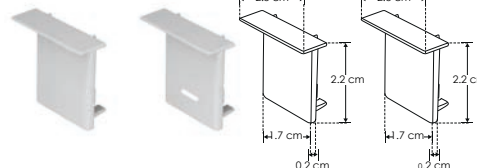
**Incluye** Mica, kit de 2 tapas laterales y kit de 2 resortes de sujeción

**accesorios** **NOTA:** También se venden por separado, únicamente como refacción.  
**NOTA:** Compatible con SETMAG1722.



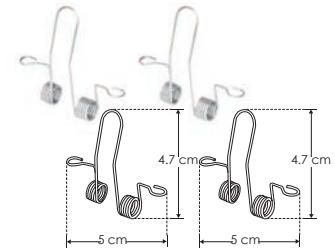
### MICDIF1722C

Mica difusa para perfil de aluminio ILUPA1722UGRC, rectangular 2 m de largo



### TAPA1722C

Kit de 2 tapas laterales de plástico para perfil de aluminio ILUPA1722UGRC



### SETCLIP1722C

Kit de 2 resortes para sujeción de perfil de aluminio ILUPA1722UGRC / ILUPA1722UGRC

Bajo índice de deslumbramiento UGR

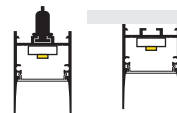
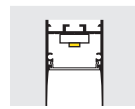
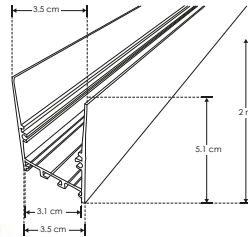
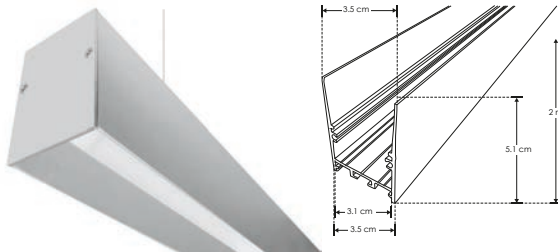
KIT DE PERFIL

IP 20



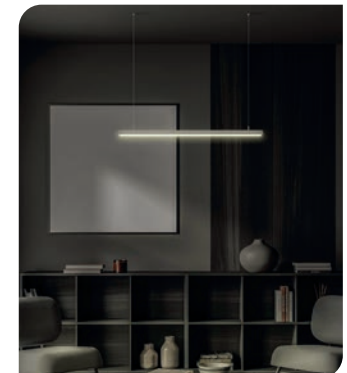
### ILUPA3551UGRKIT

[ Acabado Natural ]



Tarjetas de LEDs recomendadas: **ACBOARD2L20WWW** **COPLE90PA1911**  
**ACBOARD2L20WNW** **COPLE120PA1911**  
**ACBOARD2L20WW** **COPLE180PA1911**

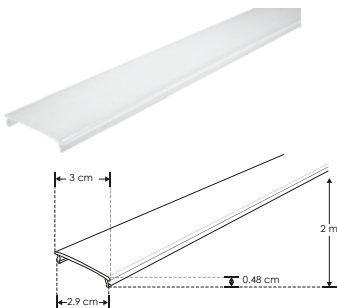
No requiere driver externo  
**Se venden por separado**



**Material** Kit de perfil de aluminio sin ceja, acabado natural de empotrar, sobreponer o suspender de 2 m de largo, para recibir tira extraplana o tarjeta de LEDs

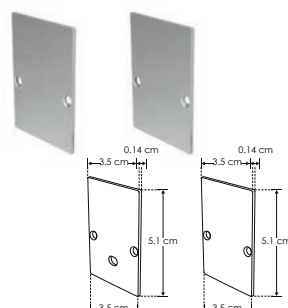
**Incluye** Mica, kit de 2 tapas laterales y kit de 2 grapas

**accesorios** **NOTA:** También se venden por separado, únicamente como refacción.



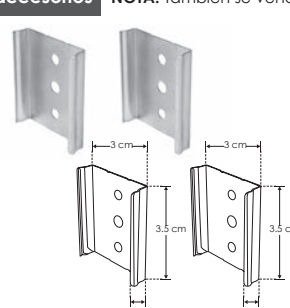
### MICDIF3551

Mica difusa para perfil de aluminio ILUPA3551UGR, 2 m de largo



### TAPA3551

Kit de 2 tapas laterales de aluminio para perfil de aluminio ILUPA3551UGR



### GRAPA3551

Kit de 2 grapas de metal para sujeción de perfil de aluminio ILUPA3551UGR



### KITCOL3551

Kit de 2 cables de acero y 4 soportes para perfil de aluminio ILUPA3551UGR, 2 m de largo  
**Se vende por separado**

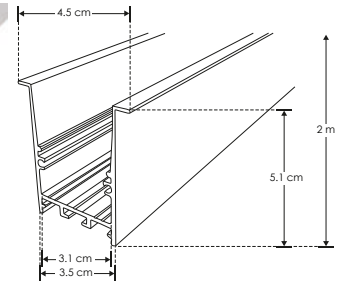
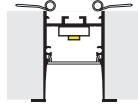


IP 20

Bajo índice de deslumbramiento UGR | KIT DE PERFIL

**ILUPA3551UGRCKIT**

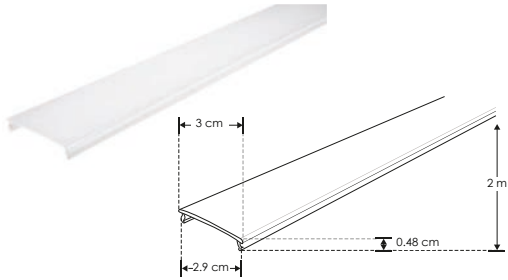
[ Acabado Natural ]



Tarjetas de LEDs recomendadas:  
**ACBOARD2L20WWW** **COPL190PA1911**  
**ACBOARD2L20WNW** **COPL120PA1911**  
**ACBOARD2L20WW** **COPL180PA1911**  
 No requiere driver externo  
**Se venden por separado**

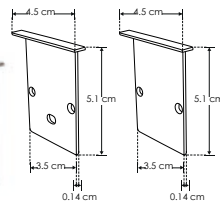
**Material** Kit de perfil de aluminio con ceja, acabado natural de empotrar de 2 m de largo, para recibir tira extraplana de LEDs o tarjeta de LEDs  
**Incluye** Mica, kit de 2 tapas laterales y kit de 2 resortes de sujeción

**accesorios** **NOTA:** También se venden por separado, únicamente como refacción.



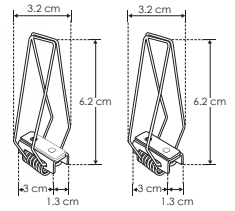
**MICDIF3551C**

Mica difusa para perfil de aluminio ILUPA3551UGRC, rectangular 2 m de largo



**TAPA3551C**

Kit de 2 tapas laterales de aluminio para perfil de aluminio ILUPA3551UGRC



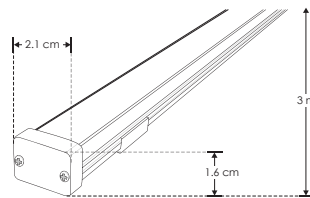
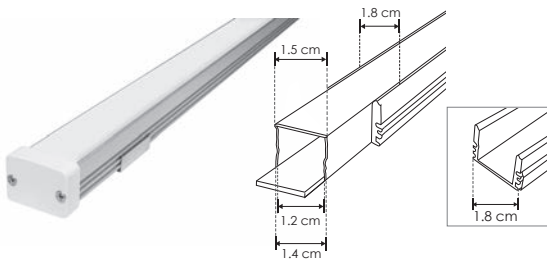
**SETCLIP3551C**

Kit de 2 resortes para sujeción de perfil de aluminio ILUPA3551UGRC/ILUPA3551NUGRC

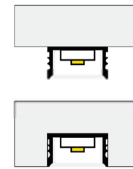
Exteriores

KIT DE PERFIL

IP 65



[ Acabado Natural ]

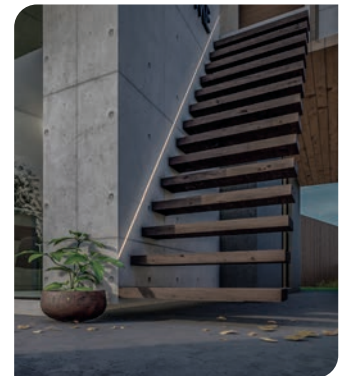


**Material** Kit de perfil de aluminio sin ceja, acabado natural de sobreponer o empotrar de 3 m de largo, para recibir tira extraplana de LEDs

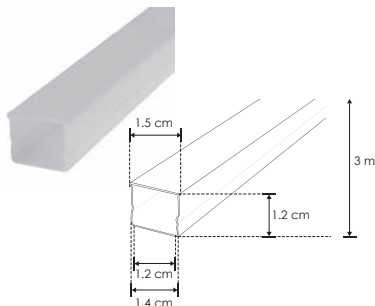
**Incluye** Mica, kit de 2 tapas laterales, kit de 2 grapas y solera

**NOTA:** Se recomienda para uso exterior la tira con tecnología nano (IP66).

**ILUDXA1812KIT.**

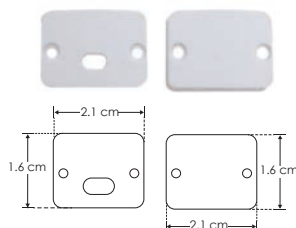


**accesorios** **NOTA:** También se venden por separado, únicamente como refacción.



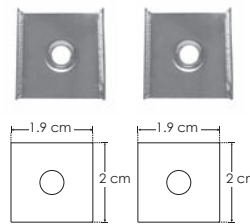
**ACDIFILUDXA1812**

Mica difusa para perfil de aluminio ILUDXA1812, rectangular 3 m de largo



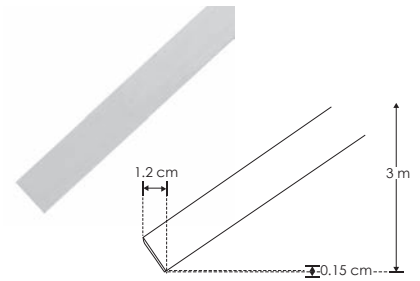
**SETILUDXA1812**

Kit de 2 tapas laterales de plástico para perfil de aluminio ILUDXA1812



**GRAPADXA1812**

Kit de 2 grapas de sujeción para perfil ILUDXA1812

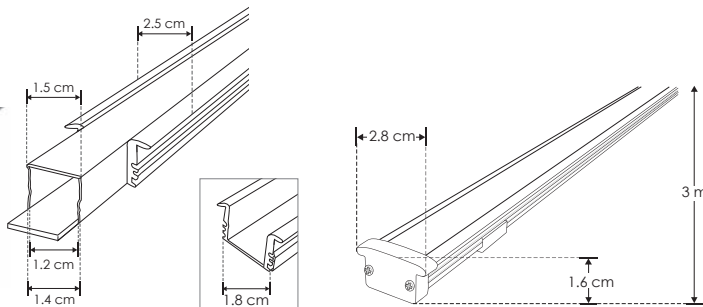


**SOLILUDXA**

Solera de aluminio de 3 m para fijar tira extraplana de LEDs y colocar en el perfil ILUDXA1812 / ILUDXA2512

**ILUDXA2512KIT.**

[ Acabado Natural ]

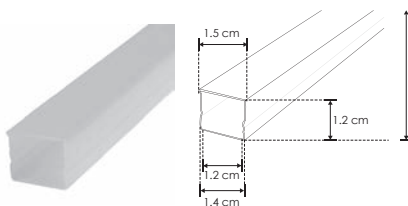


**Material** Kit de perfil de aluminio con ceja, acabado natural de empotrar de 3 m de largo, para recibir tira extraplana de LEDs

**Incluye** Mica, kit de 2 tapas laterales, kit de 2 grapas y solera

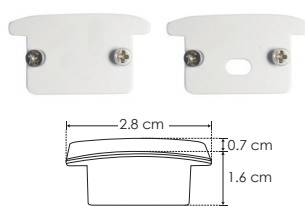
**NOTA:** Se recomienda para uso exterior la tira con tecnología nano (IP66).

**accesorios** **NOTA:** También se venden por separado, únicamente como refacción.



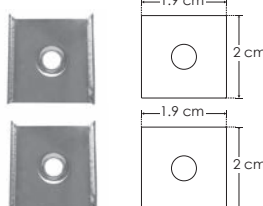
**ACDIFILUDXA2512**

Mica difusa para perfil de aluminio ILUDXA2512, rectangular 3 m de largo



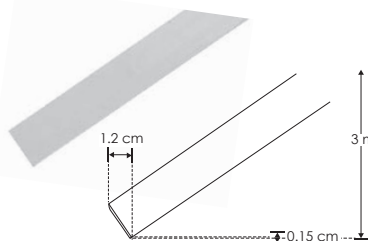
**SETILUDXA2512**

Kit de 2 tapas laterales de plástico para perfil de aluminio ILUDXA2512



**GRAPADXA2512**

Kit de 2 grapas de metal para sujeción de perfil de aluminio ILUDXA2512



**SOLILUDXA**

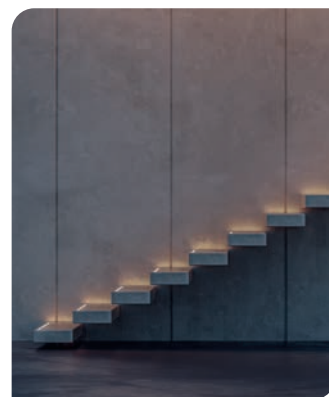
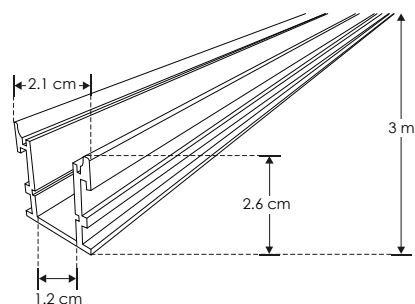
Solera de aluminio de 3 m para fijar tira extraplana de LEDs y colocar en el perfil ILUDXA1812 / ILUDXA2512

Exteriores piso

**KIT DE PERFIL**

[ Acabado Natural ]

**ILUPA2216KIT.**

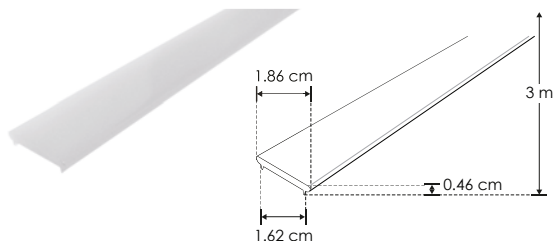


**Material** Kit de perfil de aluminio sin ceja, acabado natural de empotrar a piso de 3 m de largo, para recibir tira extraplana de LEDs

**Incluye** Mica, kit de 2 tapas laterales, kit de 2 grapas y solera

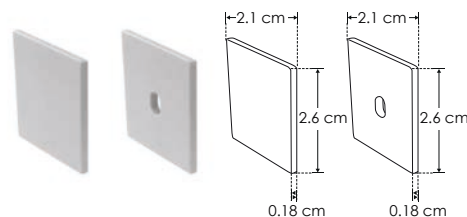
**NOTA:** Se recomienda para uso exterior la tira con tecnología nano (IP66).

**accesorios** **NOTA:** También se venden por separado, únicamente como refacción.



**MICDIF2216**

Mica difusa para perfil de aluminio ILUPA2216, rectangular 3 m de largo



**TAPLAT2216**

Kit de 2 tapas laterales de plástico para perfil de aluminio ILUPA2216



nuevo

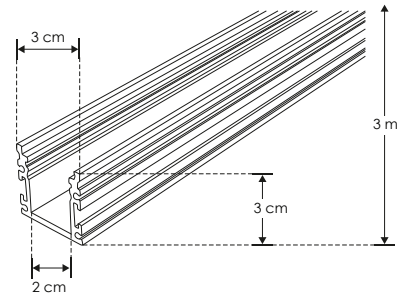
IP 65

Exteriores piso

KIT DE PERFIL

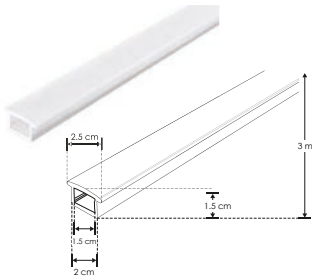
ILUPA3030KIT.

[ Acabado Natural ]



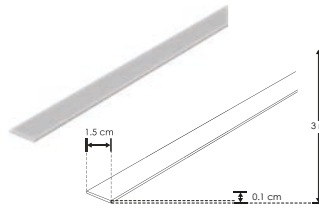
- Material** Kit de perfil de aluminio sin ceja, acabado natural de empotrar a piso de 3 m de largo, para recibir tira extraplana de LEDs
- Incluye** Perfil de aluminio de 3 m, mica difusa de 3 m, solera de aluminio de 3 m y kit de 2 tapas laterales

**accesorios** **NOTA:** También se venden por separado, únicamente como refacción. Se recomienda usar tira con tecnología nano IP66. Por su diseño de mica 360° no permite entrada de líquidos.



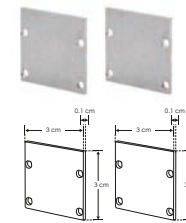
**MICDIF3030**

Mica difusa rectangular cerrada para perfil de aluminio PA3030, rectangular 3 m



**SOLILUPA3030**

Solera de aluminio para adherir tira extraplana de LED en perfil PA3030, 3 m de largo



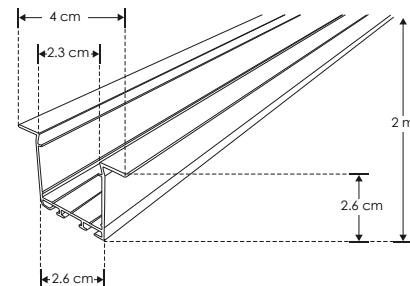
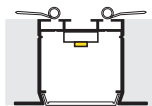
**TAPLAT3030**

Kit de terminación lateral para perfil PA3030 que incluye 2 tapas laterales de aluminio, 2 empaques de silicona y 8 tornillos de fijación



**ILUPA2403COKIT.**

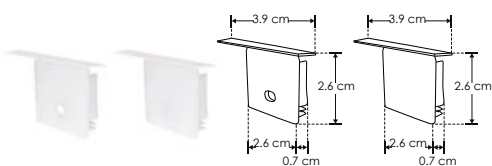
[ Acabado Natural ]



**Material** Kit de perfil de aluminio con ceja, acabado natural de empotrar de 2 m de largo, para recibir tira extraplana de LEDs

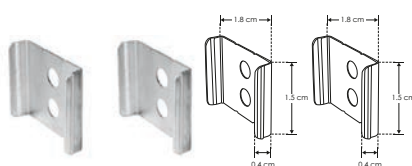
**Incluye** Kit de 2 tapas laterales, kit de 2 grapas y kit de 2 resortes de sujeción. No incluye mica

**accesorios** **NOTA:** También se venden por separado, únicamente como refacción.



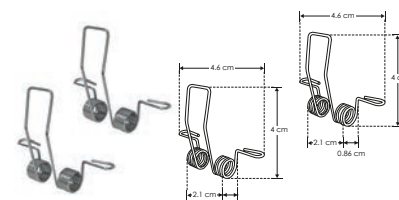
**SETILUPA2403CO**

Kit de 2 tapas laterales de plástico para perfil de aluminio ILUPA2403CO



**GRAPAILUPA2403CO**

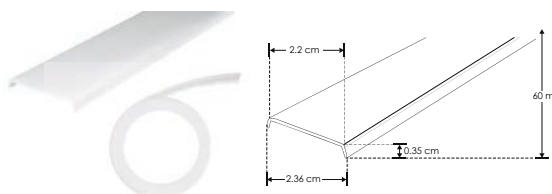
Kit de 2 grapas de metal para sujeción de perfil de aluminio ILUPA2403CO



**SETCLIPPA2403CO**

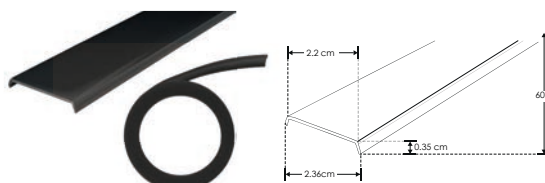
Kit de 2 resortes para sujeción de perfil de aluminio ILUPA2403CO

**mica continua**



**MICILUPA240304**

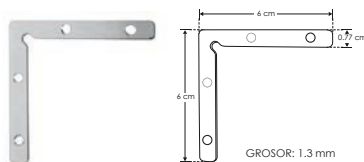
Mica difusa continua para perfil de aluminio ILUPA2403CO / ILUPA2404CO  
**Se vende por separado en múltiplos de 10 m, máximo 60 m**



**MICILUPA240304N**

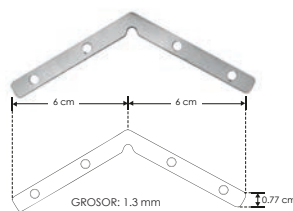
Mica difusa negra traslúcida continua para perfil de aluminio ILUPA2403CO / ILUPA2404CO  
**Se vende por separado en múltiplos de 10 m, máximo 60 m**

**coples**



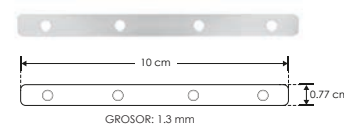
**COPLE90PA240304**

Conector 90° para perfiles de aluminio ILUPA2404CO / ILUPA2403CO incluye 4 tornillos  
**Se vende por separado**



**COPLE120PA240304**

Conector 120° para perfiles de aluminio ILUPA2404CO / ILUPA2403CO incluye 4 tornillos  
**Se vende por separado**



**COPLE180PA240304**

Conector 180° para perfiles de aluminio ILUPA2404CO / ILUPA2403CO incluye 4 tornillos  
**Se vende por separado**

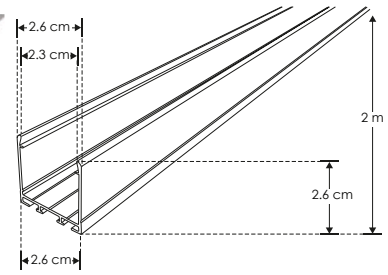
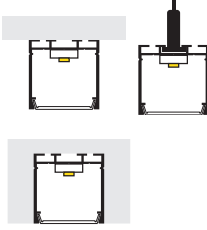


**ILUPA2404COKIT.**



IP  
20

[ Acabado Natural ]

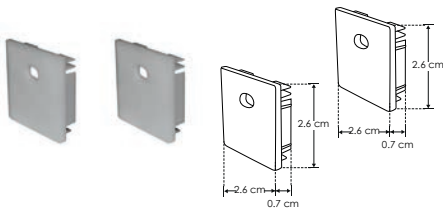


**Material** Kit de perfil de aluminio sin ceja, acabado natural de empotrar, sobreponer o suspender de 2 m de largo, para recibir tira extraplana de LEDs

**Incluye** Kit de 2 tapas laterales y kit de 2 grapas

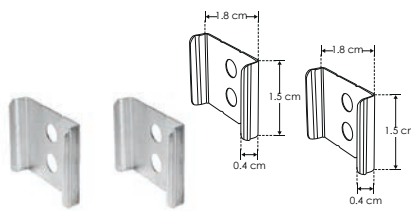
**No incluye mica**

**accesorios** **NOTA:** También se venden por separado, únicamente como refacción.



**SETILUPA2404CO**

Kit de 2 tapas laterales de plástico para perfil de aluminio ILUPA2404CO



**GRAPAILUPA2404CO**

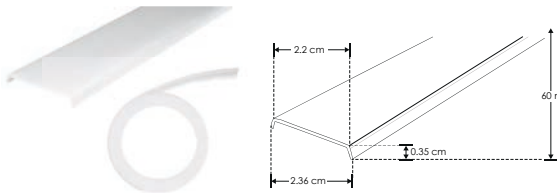
Kit de 2 grapas de metal para sujeción de perfil de aluminio ILUPA2404CO



**KITCOL2404CO**

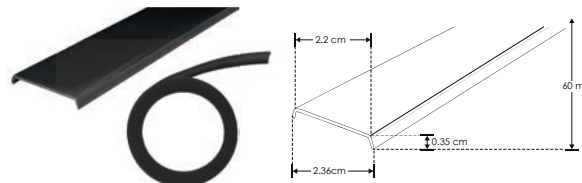
Kit de 2 cables de acero y 4 soportes para perfil de aluminio ILUPA2404CO, 2 m de largo. **Se vende por separado**

**mica continua**



**MICILUPA240304**

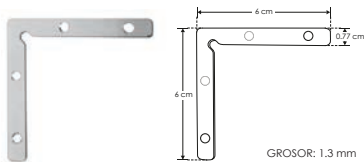
Mica difusa continua para perfil de aluminio ILUPA2403CO / ILUPA2404CO **Se vende por separado en múltiplos de 10 m, máximo 60 m**



**MICILUPA240304N**

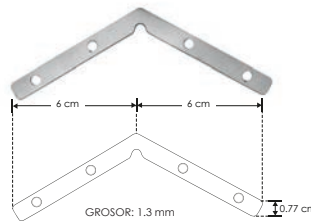
Mica difusa negra traslúcida continua para perfil de aluminio ILUPA2403CO / ILUPA2404CO **Se vende por separado en múltiplos de 10 m, máximo 60 m**

**coples**



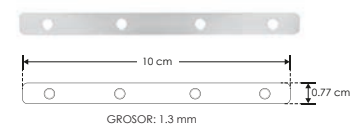
**COPLE90PA240304**

Conector 90° para perfiles de aluminio ILUPA2404CO / ILUPA2403CO incluye 4 tornillos **Se vende por separado**



**COPLE120PA240304**

Conector 120° para perfiles de aluminio ILUPA2404CO / ILUPA2403CO incluye 4 tornillos **Se vende por separado**



**COPLE180PA240304**

Conector 180° para perfiles de aluminio ILUPA2404CO / ILUPA2403CO incluye 4 tornillos **Se vende por separado**







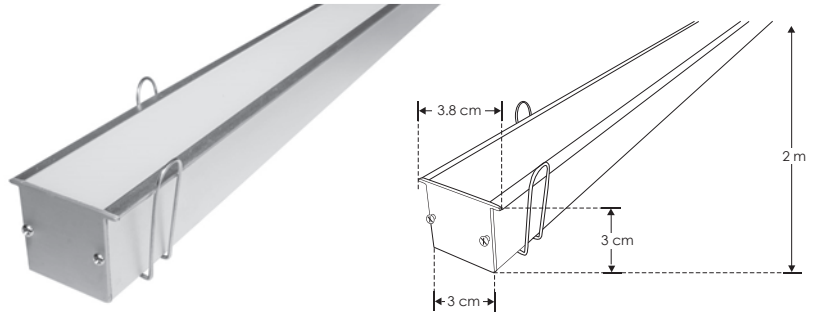
IP 20

Alto peralte

KIT DE PERFIL

**ILUPA3830KIT.**

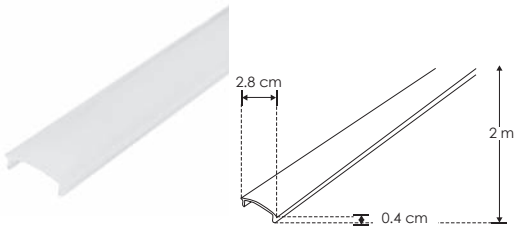
[ Acabado Natural ]



**Material** Kit de perfil de aluminio con ceja, acabado natural de empotrar de 2 m de largo, para recibir tira extraplana de LEDs

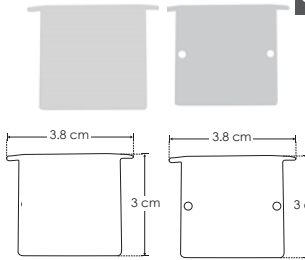
**Incluye** Mica, kit de 2 tapas laterales y kit de 2 resortes

**accesorios** **NOTA:** También se venden por separado, únicamente como refacción.



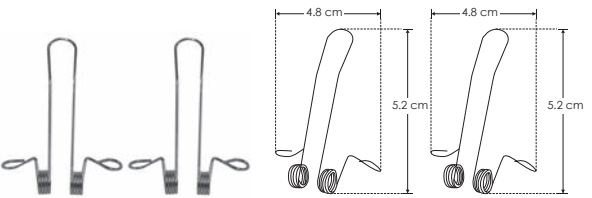
**MICDIFILUPA3830**

Mica difusa para perfil de aluminio ILUPA3830, rectangular 2 m de largo



**SETILUPA3830**

Kit de 2 tapas laterales de aluminio para perfil de aluminio ILUPA3830



**SETCLIPILUPA3830**

Kit de 2 piezas de resorte de sujeción para perfil de aluminio ILUPA3830

Alto peralte

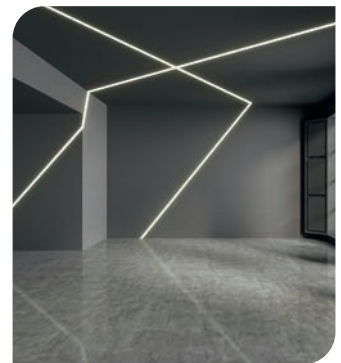
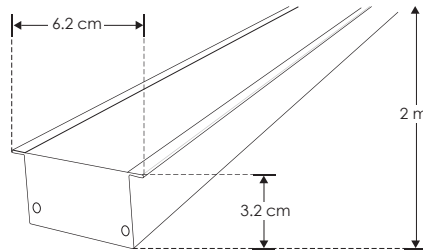
KIT DE PERFIL

IP 20



**ILUPA5032KIT.**

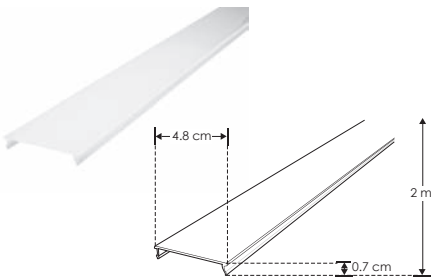
[ Acabado Natural ]



**Material** Kit de perfil de aluminio con ceja, acabado natural de empotrar 2 m de largo, para recibir tira extraplana de LEDs

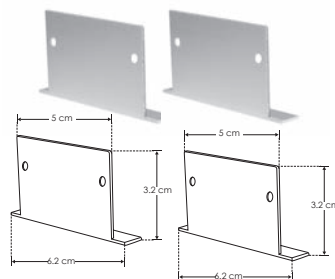
**Incluye** Mica, kit de 2 tapas laterales y kit de 2 resortes

**accesorios** **NOTA:** También se venden por separado, únicamente como refacción.



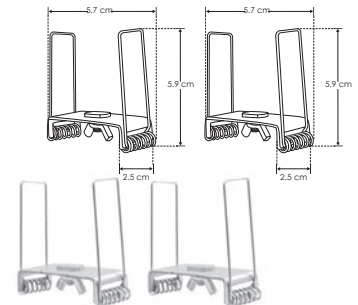
**MICDIF5032**

Mica difusa para perfil de aluminio PA5032, rectangular 2 m de largo



**TAPLAT5032**

Kit de 2 tapas laterales de aluminio para perfil de aluminio PA5032



**SETCLIPPA5032**

Kit de 2 resortes de sujeción para perfil de aluminio PA5032



## ILUPA3535KIT.

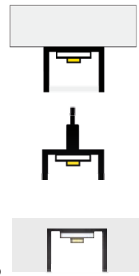


IP 20

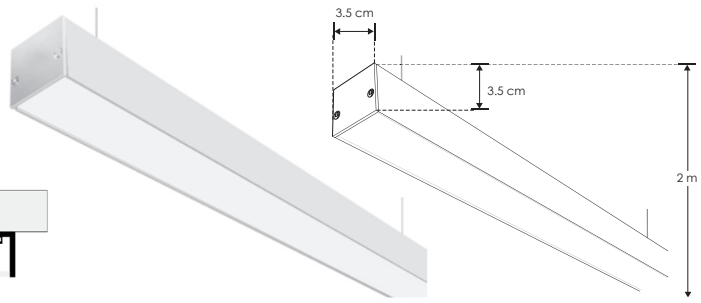
[ Acabado Natural ]



Tarjetas de LEDs recomendadas:  
**ACBOARD2L20WWW**  
**ACBOARD2L20WNW**  
**ACBOARD2L20WW**  
No requiere driver externo  
**Se venden por separado**

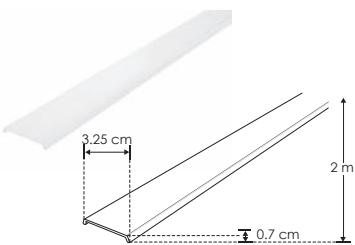


## Suspender alto peralte



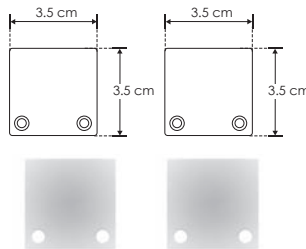
**Material** Kit de perfil de aluminio sin ceja, acabado natural de empotrar, sobreponer o suspender de 2 m de largo, para recibir tira extraplana de LEDs o tarjeta de LEDs  
**Incluye** Mica, kit de 2 tapas laterales, Kit de 2 grapas y kit de suspensión

**NOTA:** Se recomienda para uso exterior la tira con tecnología nano (IP66).



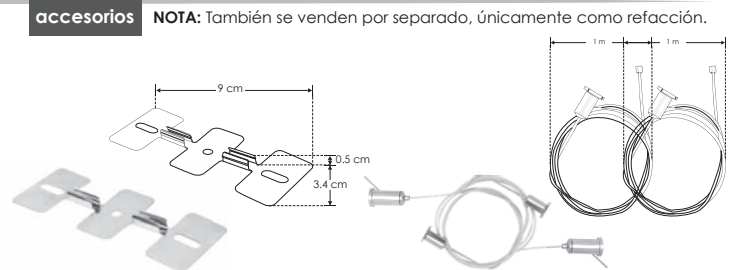
### MICDIF3535

Mica difusa para perfil de aluminio PA3535, rectangular 2 m de largo



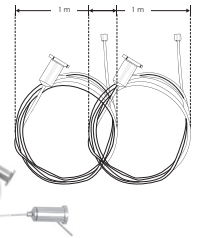
### TAPLAT3535

Kit de 2 tapas laterales de aluminio para perfil de aluminio PA3535



### GRAPA3535

Kit de 2 grapas de metal para sujeción de perfil de aluminio PA3535



### KITCOL3535

Kit de 2 cables de acero y 4 soportes para perfil de aluminio PA3535, 1 m de largo

**accesorios** **NOTA:** También se venden por separado, únicamente como refacción.

## Suspender mica redonda pequeña

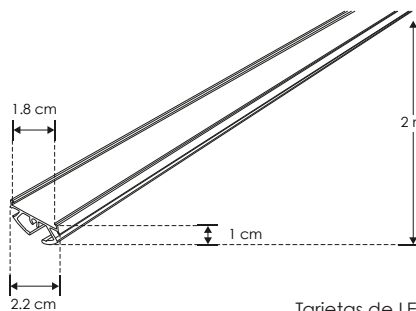
## KIT DE PERFIL

IP 20

[ Acabado Natural ]



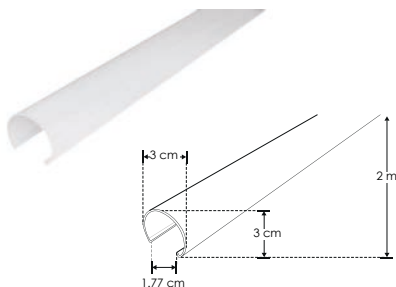
## ILUPA30KIT.



**Material** Kit de perfil de aluminio para mica curva, acabado natural para suspender de 2 m de largo, para recibir tira extraplana de LEDs o tarjeta de LEDs  
**Incluye** Mica, kit de 2 tapas laterales y kit de suspensión

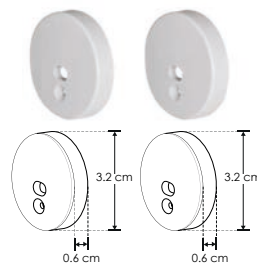
Tarjetas de LEDs recomendadas:  
**ACBOARD50WW**  
**ACBOARD50NW**  
**ACBOARD50W**  
No requiere driver externo  
**Se venden por separado**

**accesorios** **NOTA:** También se venden por separado, únicamente como refacción.



### MICDIFILUPA30

Mica difusa para perfil de aluminio ILUPA30, curva 2 m de largo



### TAPLAT30

Kit de 2 tapas laterales de plástico para perfil de aluminio ILUPA30



### KITCOL30

Kit de 2 cables de acero y 4 soportes para perfil de aluminio ILUPA30, 1 m de largo



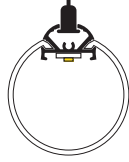
IP  
20

Suspender mica redonda grande

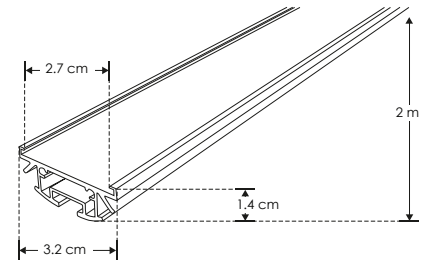
KIT DE PERFIL

ILUPA60KIT.

[ Acabado Natural ]

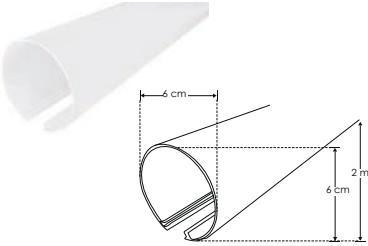


Tarjetas de LEDs recomendadas:  
**ACBOARD2L20WWW**  
**ACBOARD2L20WNW**  
**ACBOARD2L20WW**  
 No requiere driver externo  
**Se venden por separado**



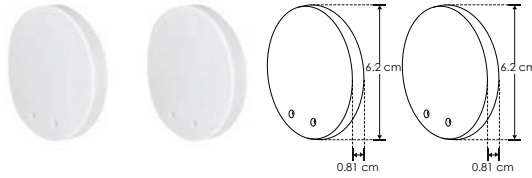
**Material** Kit de perfil de aluminio para mica curva, acabado natural para suspender de 2 m de largo, para recibir tira extraplana o tarjeta de LEDs  
**Incluye** Mica, kit de 2 tapas laterales y kit de suspensión

**accesorios** **NOTA:** También se venden por separado, únicamente como refacción.



**MICDIFILUPA60**

Mica difusa para perfil de aluminio ILUPA60, curva 2 m de largo



**TAPLAT60**

Kit de 2 tapas laterales de plástico para perfil de aluminio ILUPA60



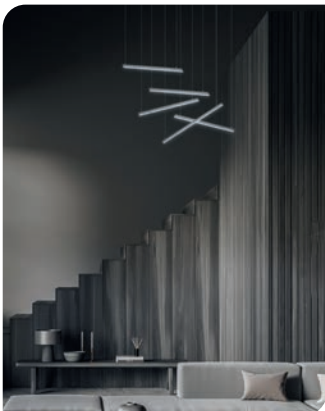
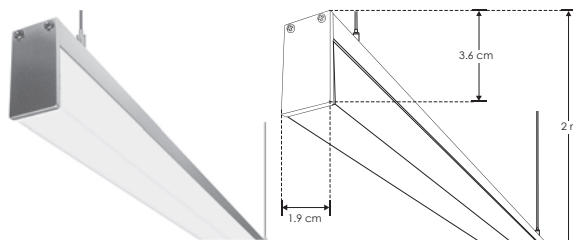
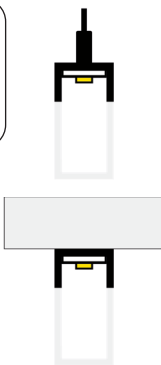
**KITCOL60**

Kit de 2 cables de acero y 4 soportes para perfil de aluminio ILUPA60, 1 m de largo



PA1911PKIT.

[ Acabado Natural ]

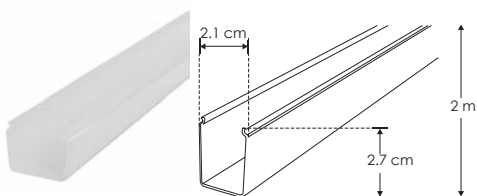


Tarjetas de LEDs recomendadas:  
**ACBOARD50WW**  
**ACBOARD50NW**  
**ACBOARD50W**  
 No requiere driver externo  
**Se venden por separado**

**Material** Kit de perfil de aluminio sin ceja, acabado natural de sobreponer o suspender de 2 m de largo, para recibir tira extraplana de LEDs o tarjeta de LEDs

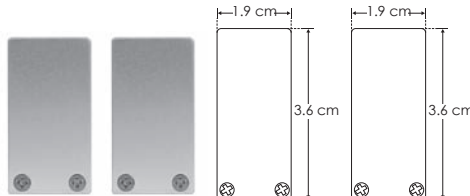
**Incluye** Mica, kit de 2 tapas laterales, kit de 2 grapas y kit de suspensión

**accesorios** **NOTA:** También se venden por separado, únicamente como refacción.



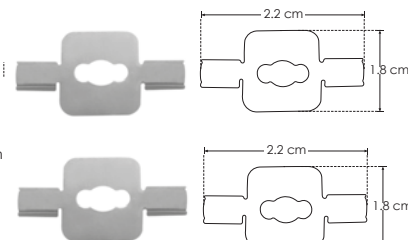
MICDIF1911P

Mica difusa para perfil de aluminio PA1911P, rectangular 2 m de largo



TAPLAT1911P

Kit de 2 tapas laterales de plástico para perfil de aluminio PA1911P



GRAPA1911P

Kit de 2 grapas de sujeción para perfil PA1911P

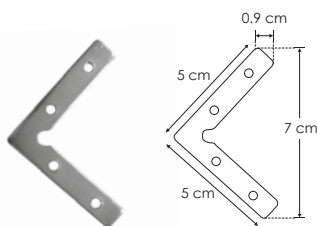


KITCOL1911

Kit con 2 cables de acero de 2 m y 4 soportes

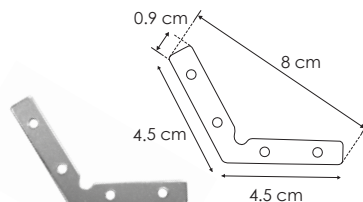


coples



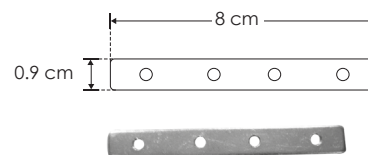
COPLE90PA1911

Conector 90° para perfiles de aluminio serie PA1911P, incluye 2 tornillos



COPLE120PA1911

Conector 120° para perfiles de aluminio serie PA1911, incluye 2 tornillos



COPLE180PA1911

Conector 180° para perfiles de aluminio serie PA1911, incluye 2 tornillos



IP  
20

Kit de perfil flexible para fabricar luminario curvo PARA PARED Y TECHO

KITLFLEX1806AWW

[ Blanco cálido ]

KITLFLEX1806ANW

[ Blanco neutro ]

KITLFLEX1806AW

[ Blanco ]



**Material** Kit para luminario flexible color aluminio  
**Incluye** Perfil rectangular de aluminio acabado natural de 2.85 m, acrílico difuso de 3 m, rollo de tira de 3 m blanco cálido, blanco neutro o blanco, registro para fuente de alimentación, casco de sujeción intermedio, casco de sujeción final y fuente de alimentación de 60 watts



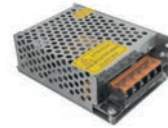
PA1806A.



MICDIF1806.



ILUKITREGFLEXA



CP60W.



LDPB2216WW243003  
LDPB2216Z243003  
LDPB2216W243003

NOTA: Accesorios incluidos. Accesorios No se venden por separado, únicamente como kit. La fabricación del modelo de luminario no es responsabilidad de ilumileds. Consultar manual de operación y en página web sugerencias de modelos.

Kit de perfil flexible para fabricar luminario curvo PARA PARED Y TECHO

IP  
20



[ Blanco cálido ]

KITLFLEX1806NWW

[ Blanco neutro ]

KITLFLEX1806NNW

[ Blanco ]

KITLFLEX1806NW



**Material** Kit para luminario flexible color negro  
**Incluye** Kit para luminario flexible que incluye, perfil rectangular de aluminio acabado negro de 2.85 m, acrílico difuso de 3 m, rollo de tira de 3 m blanco cálido, blanco neutro o blanco, registro para fuente de alimentación, casco de sujeción intermedio y casco de sujeción final y fuente de alimentación de 60 watts



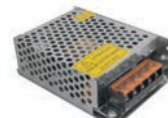
PA1806N.



MICDIF1806N.



ILUKITREGFLEXN



CP60W.



LDPB2216WW243003  
LDPB2216Z243003  
LDPB2216W243003

NOTA: Accesorios incluidos. Accesorios No se venden por separado, únicamente como kit. La fabricación del modelo de luminario no es responsabilidad de ilumileds. Consultar manual de operación y en página web sugerencias de modelos.

## accesorios perfil flexible

NOTA: Accesorios También se venden por separado como kit de 2 piezas.



ILUKITCASINTFLEA

Kit de 2 piezas de casco intermedio de sujeción para perfil flexible, acabado aluminio



ILUKITCASINTFLEN

Kit de 2 piezas de casco intermedio de sujeción para perfil flexible, acabado negro



IP 20

### Kit de perfil flexible para fabricar luminario curvo PARA PARED Y TECHO

APLICACIONES

**KITLFLEX1806BWW**

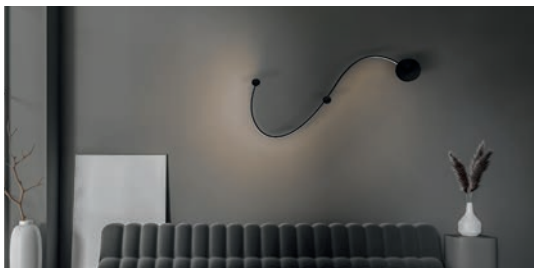
[ Blanco cálido ]

**KITLFLEX1806BNW**

[ Blanco neutro ]

**KITLFLEX1806BW**

[ Blanco ]



**Material** Kit para luminario flexible color blanco  
**Incluye** Perfil rectangular de aluminio acabado blanco de 2.85 m, acrílico difuso de 3 m, rollo de tira de 3 m blanco cálido, blanco neutro o blanco, registro para fuente de alimentación, casco de sujeción intermedio, casco de sujeción final y fuente de alimentación de 60 watts



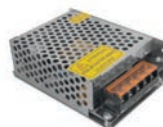
**PA1806B.**



**MICDIF1806.**



**ILUKITREGFLEXB**



**CP60W.**



**LDPB2216WW243003**  
**LDPB2216Z243003**  
**LDPB2216W243003**

**NOTA:** Accesorios incluidos. Accesorios No se venden por separado, únicamente como kit. La fabricación del modelo de luminario no es responsabilidad de ilumileds. Consultar manual de operación y en página web sugerencias de modelos.

### Kit de perfil flexible para fabricar luminario curvo PARA PARED Y TECHO

IP 20



[ Blanco cálido ]

**KITLFLEX1806OWW**

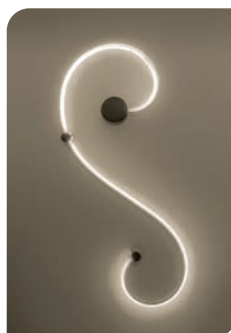
[ Blanco neutro ]

**KITLFLEX1806ONW**

[ Blanco ]

**KITLFLEX1806OW**

**Material** Kit para luminario flexible color gris  
**Incluye** Perfil rectangular de aluminio acabado gris oxford de 2.85 m, acrílico difuso de 3 m, rollo de tira de 3 m blanco cálido, blanco neutro o blanco, registro para fuente de alimentación, casco de sujeción intermedio, casco de sujeción final y fuente de alimentación de 60 watts



**PA1806O.**



**MICDIF1806.**



**ILUKITREGFLEXO**



**CP60W.**



**LDPB2216WW243003**  
**LDPB2216Z243003**  
**LDPB2216W243003**

**NOTA:** Accesorios incluidos. Accesorios No se venden por separado, únicamente como kit. La fabricación del modelo de luminario no es responsabilidad de ilumileds. Consultar manual de operación y en página web sugerencias de modelos.

### accesorios perfil flexible

**NOTA:** Accesorios También se venden por separado como kit de 2 piezas.



**ILUKITCASINTFLEB**

Kit de 2 piezas de casco intermedio de sujeción para perfil flexible, acabado blanco



**ILUKITCASINTFLEO**

Kit de 2 piezas de casco intermedio de sujeción para perfil flexible, acabado gris oxford



- ILUSKYLINE5MWW** [ Acabado negro (Blanco cálido) ]
- ILUSKYLINE5MNW** [ Acabado negro (Blanco neutro) ]
- ILUSKYLINE5MW** [ Acabado negro (Blanco) ]
- ILUSKYLINE5MWWB** [ Acabado blanco (Blanco cálido) ]
- ILUSKYLINE5MNWB** [ Acabado blanco (Blanco neutro) ]
- ILUSKYLINE5MWB** [ Acabado blanco (Blanco) ]

<b>Material</b>	Soportes de aluminio acabado blanco / negro Banda de acero de 5 m
<b>Lámpara</b>	Luminario lineal de 5 m para tensar de pared a pared
<b>Ángulo de apertura</b>	120°
<b>Color de luz</b>	Blanco cálido / Blanco neutro / Blanco
<b>Alimentación</b>	24 V cc
<b>Potencia</b>	144 W / 28.8 W por metro
<b>Características</b>	Incluye 5 m de cinta metálica, 5 m de tira LED 2835 de 120 LEDs por metro y kit de soportes para fijación

**NOTA:** Esta luminaria utiliza fuente de poder **CP24200WHPFMV**, y puede ser atenuable utilizando el driver modelo **ILUDA5EN1200W24**. \*Se venden por separado. Consulte fichas en la sección de **DRIVERS Y CONTROLES**.

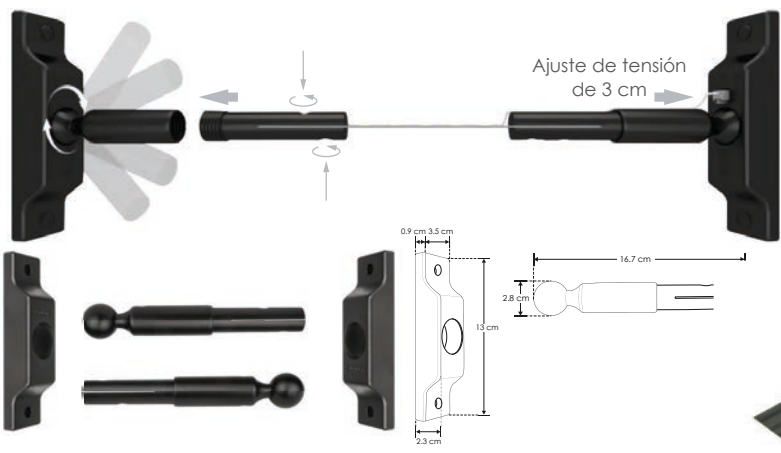


ILUSKYLINE5MWW / ILUSKYLINE5MWWB	LDPB28352724120R	2 700 K Blanco cálido
ILUSKYLINE5MNW / ILUSKYLINE5MNWB	LDPB2835Z24120R	4 100 K Blanco neutro
ILUSKYLINE5MW / ILUSKYLINE5MWB	LDPB2835W24120R	5 500 K Blanco

Puede consultar mayor información de las tiras LED en la sección de **TIRAS DE LEDS**.

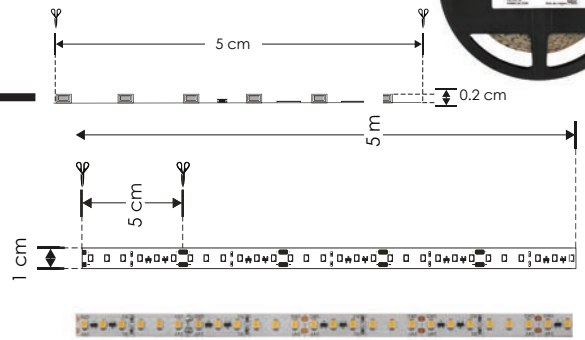
<b>144 W</b>	<b>28.8 W</b> x metro	<b>24 V cc</b>	<b>IP 20</b>	<b>120°</b>
<b>FL 12 000</b> lúmenes Blanco cálido	<b>FL 12 600</b> lúmenes Blanco neutro	<b>FL 13 200</b> lúmenes Blanco	<b>CRI 80</b>	<b>2-3 step MACADAM</b>

**NOM**



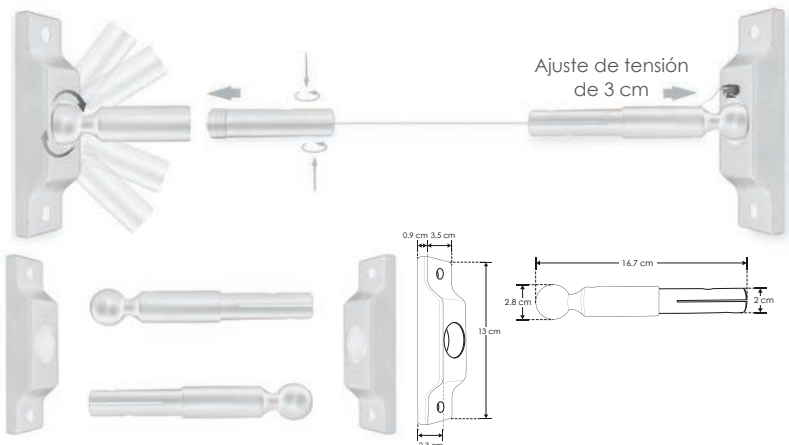
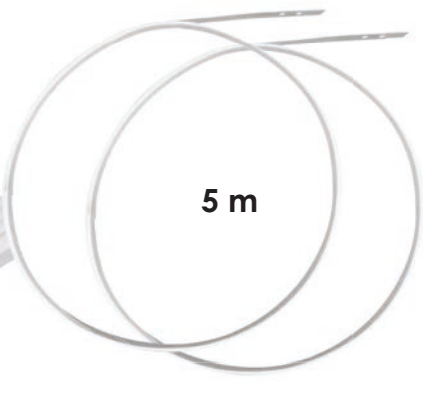
**ILUKITSUJSKYLINE**  
Accesorio para refacción

Puede ajustar la longitud del luminario recortando la banda y la tira de LED, la tira LED permite cortes cada 5 cm



LDPB28352724120R / LDPB2835Z24120R /  
LDPB2835W24120R (dependiendo del modelo)

Puede ajustar la longitud del luminario recortando la banda y la tira de LED, la tira LED permite cortes cada 5 cm



**ILUKITSUJSKYLINB**  
Accesorio para refacción







Luz directa, indirecta o wall-washer 5 m





- ILUSKYLINE10MWW** [ Acabado negro (Blanco cálido) ]
- ILUSKYLINE10MWNW** [ Acabado negro (Blanco neutro) ]
- ILUSKYLINE10MW** [ Acabado negro (Blanco) ]
- ILUSKYLINE10MWWB** [ Acabado blanco (Blanco cálido) ]
- ILUSKYLINE10MWNWB** [ Acabado blanco (Blanco neutro) ]
- ILUSKYLINE10MWB** [ Acabado blanco (Blanco) ]

<b>Material</b>	Soportes de aluminio acabado blanco / negro Banda de acero de 10 m
<b>Lámpara</b>	Luminario lineal de 10 m para tensar de pared a pared
<b>Ángulo de apertura</b>	120°
<b>Color de luz</b>	Blanco cálido / Blanco neutro / Blanco
<b>Alimentación</b>	24 V cc
<b>Potencia</b>	130 W / 13 W por metro
<b>Características</b>	Incluye 10 m de cinta metálica, 10 m de tira LED 2835 de 120 LEDs por metro y kit de soportes para fijación

**NOTA:** Esta luminaria utiliza fuente de poder **CP24200WHPFMV**, y puede ser atenuable utilizando el driver modelo **ILUDA5EN1200W24**. \*Se venden por separado. Consulte fichas en la sección de **DRIVERS Y CONTROLES**.

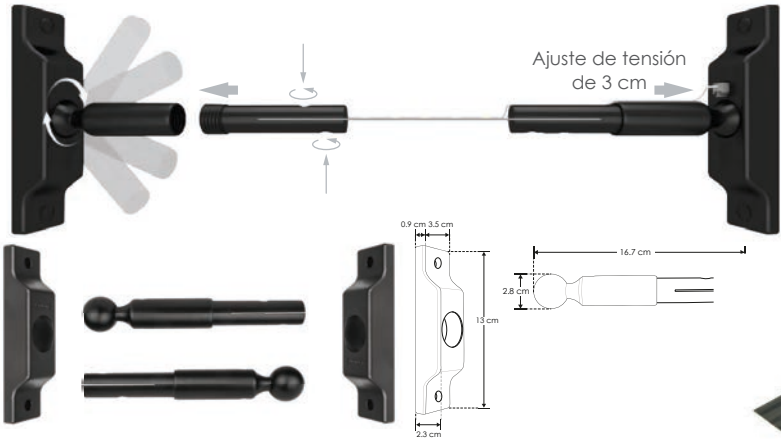


ILUSKYLINE10MWW / ILUSKYLINE10MWWB	LDPB2835272410R	2 700 K Blanco cálido
ILUSKYLINE10MWNW / ILUSKYLINE10MWNWB	LDPB2835Z2410R	4 100 K Blanco neutro
ILUSKYLINE10MW / ILUSKYLINE10MWB	LDPB2835W2410R	5 500 K Blanco

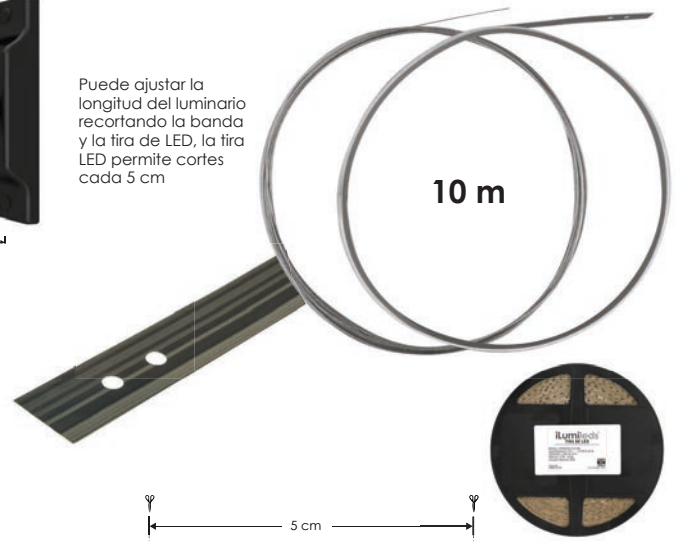
Puede consultar mayor información de las tiras LED en la sección de TIRAS DE LEDS.

<b>130 W</b>	<b>13 W</b> x metro	<b>24 V cc</b>	<b>IP 20</b>	<b>120°</b>
<b>FL 8 400</b> lúmenes Blanco cálido	<b>FL 9 600</b> lúmenes Blanco neutro	<b>FL 10 800</b> lúmenes Blanco	<b>CRI 80</b>	<b>2-3 step MACADAM</b>

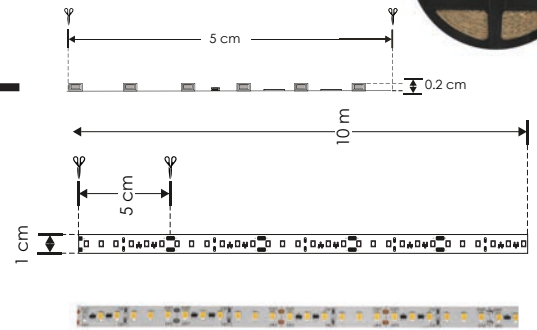
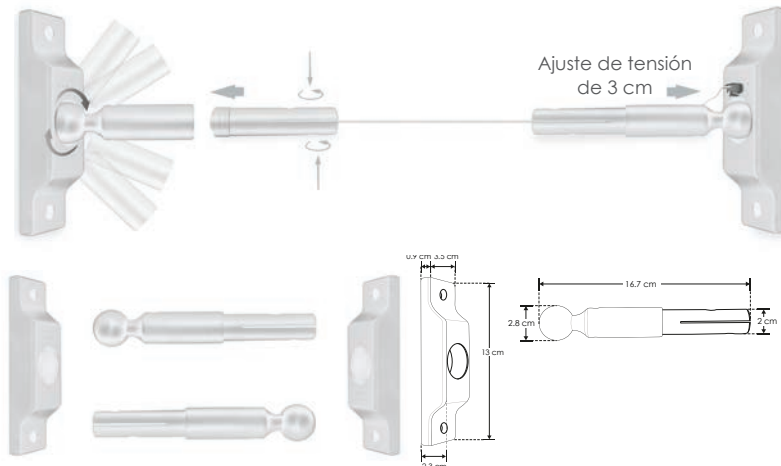
**NOM**



Puede ajustar la longitud del luminario recortando la banda y la tira de LED, la tira LED permite cortes cada 5 cm

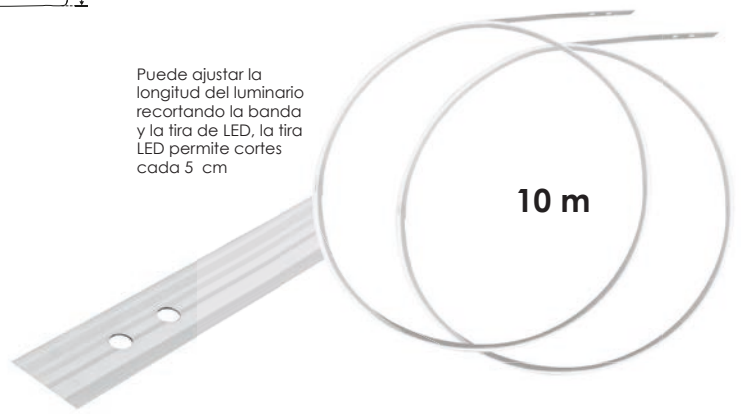


**ILUKITSUJSKYLINE**  
Accesorio para refacción



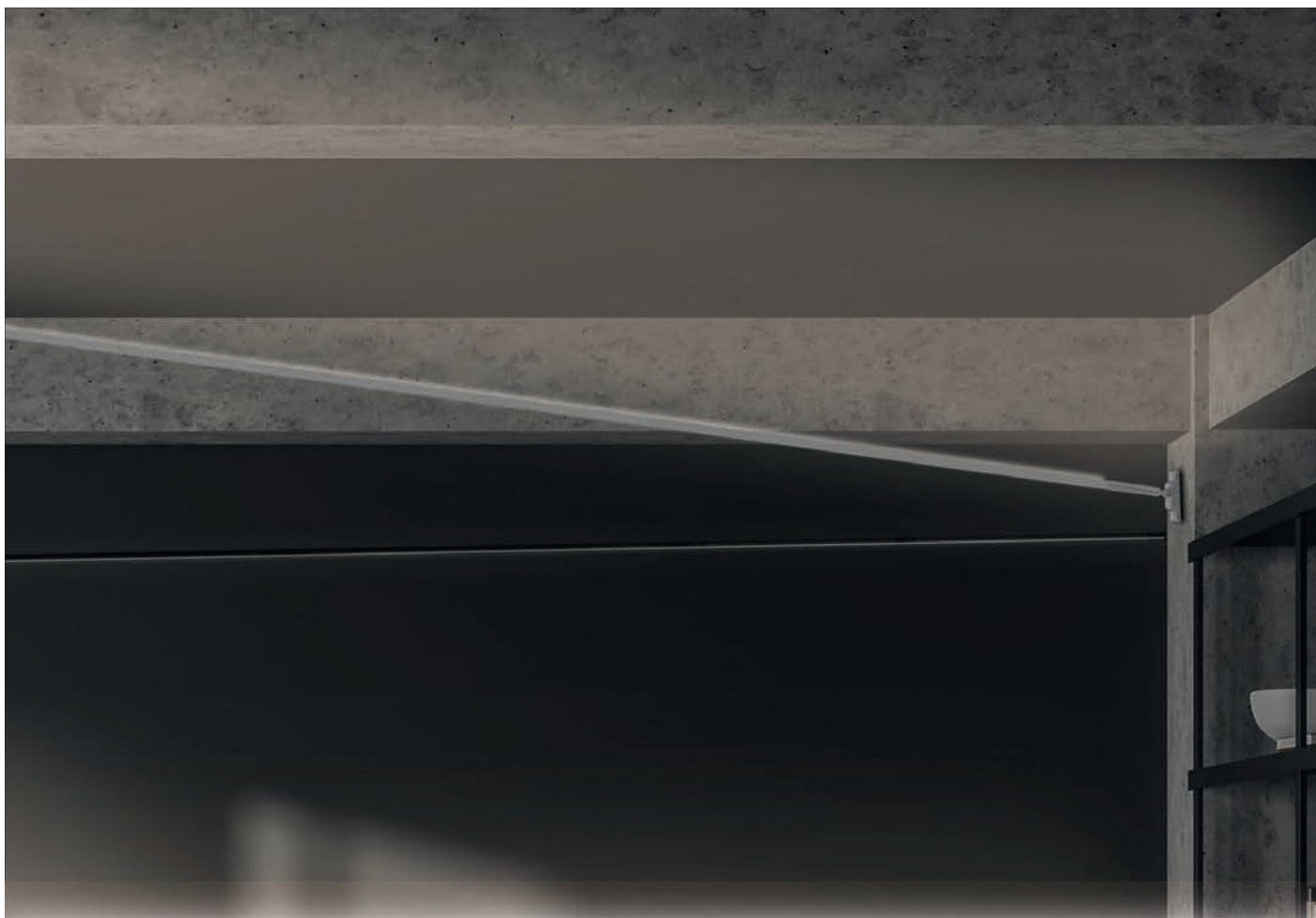
LDPB2835272410R / LDPB2835Z2410R / LDPB2835W2410R (dependiendo del modelo)

Puede ajustar la longitud del luminario recortando la banda y la tira de LED, la tira LED permite cortes cada 5 cm



**ILUKITSUJSKYLINB**  
Accesorio para refacción





Luz directa, indirecta o wall-washer 10 m





- ILUSKYLINE20MWW** [ Acabado negro (Blanco cálido) ]
- ILUSKYLINE20MWNW** [ Acabado negro (Blanco neutro) ]
- ILUSKYLINE20MW** [ Acabado negro (Blanco) ]
- ILUSKYLINE20MWWB** [ Acabado blanco (Blanco cálido) ]
- ILUSKYLINE20MWNWB** [ Acabado blanco (Blanco neutro) ]
- ILUSKYLINE20MWB** [ Acabado blanco (Blanco) ]

<b>Material</b>	Soportes de aluminio acabado blanco / negro Banda de acero de 20 m
<b>Lámpara</b>	Luminario lineal de 20 m para tensar de pared a pared
<b>Ángulo de apertura</b>	120°
<b>Color de luz</b>	Blanco cálido / Blanco neutro / Blanco
<b>Alimentación</b>	24 V cc
<b>Potencia</b>	200 W / 10 W por metro
<b>Características</b>	Incluye 20 m de cinta metálica, 20 m de tira LED 2835 de 120 LEDs por metro y kit de soportes para fijación

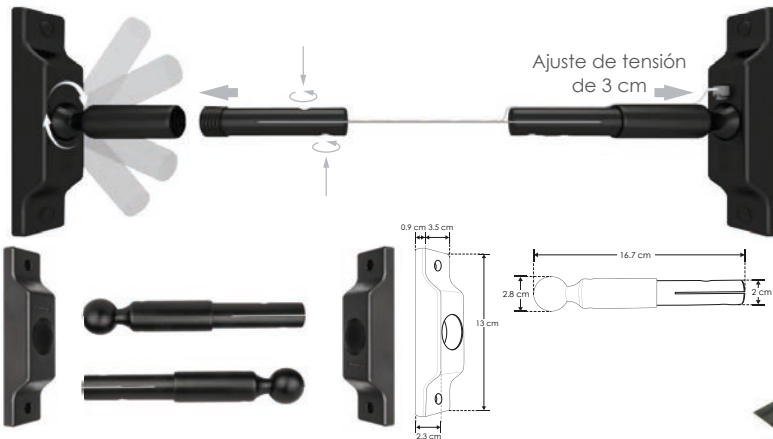
**NOTA:** Esta luminaria utiliza fuente de poder **CP360WE** sin ventilador, sin posibilidad de atenuación.  
\*Se vende por separado. Consulte fichas en la sección de **DRIVERS Y CONTROLES**.



ILUSKYLINE20MWW / ILUSKYLINE20MWWB	LDPB2835272420R	2 700 K Blanco cálido
ILUSKYLINE20MWNW / ILUSKYLINE20MWNWB	LDPB2835Z2420R	4 100 K Blanco neutro
ILUSKYLINE20MW / ILUSKYLINE20MWB	LDPB2835W2420R	5 500 K Blanco

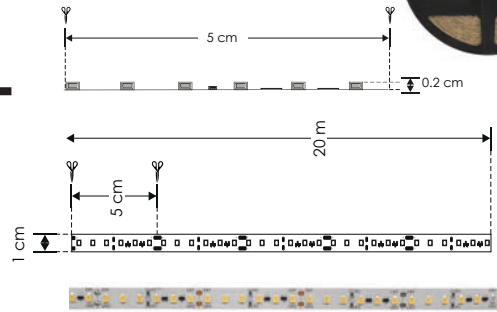
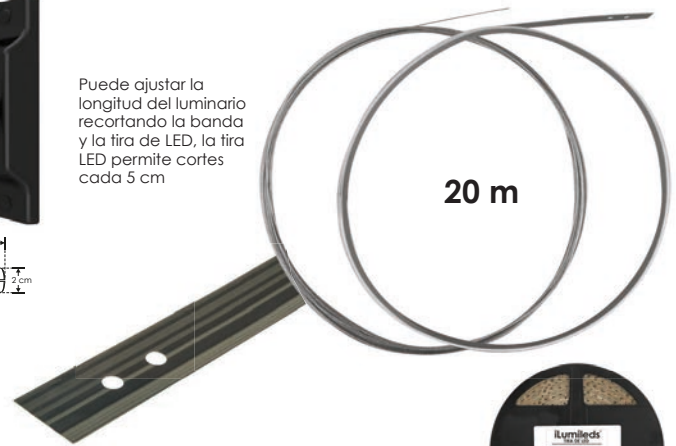
Puede consultar mayor información de las tiras LED en la sección de **TIRAS DE LEDS**.

<b>200 W</b>	<b>10 W</b> x metro	<b>24 V cc</b>	<b>IP 20</b>		
<b>FL 14 400</b> lúmenes Blanco cálido	<b>FL 16 800</b> lúmenes Blanco neutro	<b>FL 19 200</b> lúmenes Blanco	<b>CRI 80</b>	<b>2-3 step</b> MACADAM	<b>NOM</b>

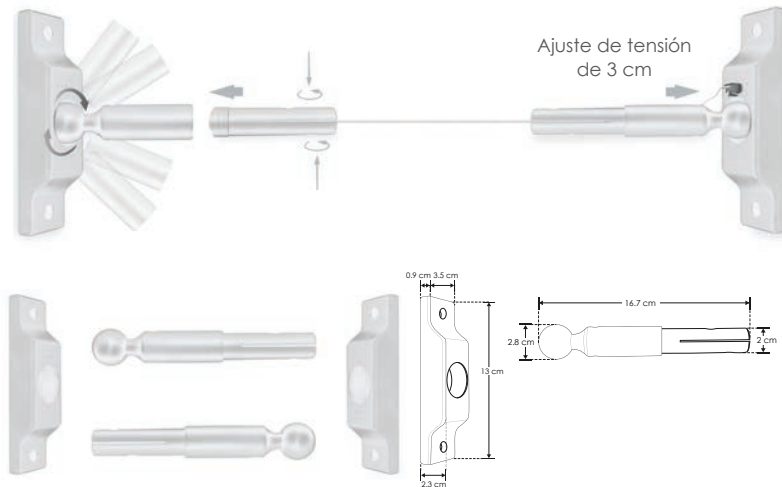


**ILUKITSUJSKYLINE**  
Accesorio para refacción

Puede ajustar la longitud del luminario recortando la banda y la tira de LED, la tira LED permite cortes cada 5 cm

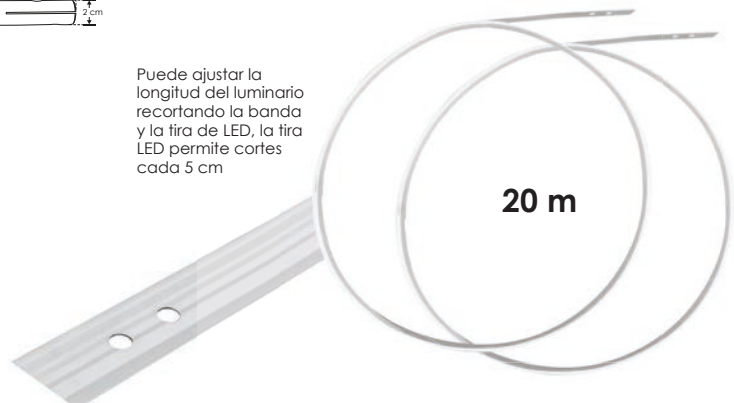


LDPB2835272420R / LDPB2835Z2420R / LDPB2835W2420R (dependiendo del modelo)



**ILUKITSUJSKYLINB**  
Accesorio para refacción

Puede ajustar la longitud del luminario recortando la banda y la tira de LED, la tira LED permite cortes cada 5 cm





Luz directa, indirecta o wall-washer 20 m





**ILUSKYLINE5MWWBD**

[ Acabado blanco (Blanco cálido) ]

**ILUSKYLINE5MNBWD**

[ Acabado blanco (Blanco neutro) ]

**ILUSKYLINE5MWB**

[ Acabado blanco (Blanco) ]

**ILUSKYLINE5MWW**

[ Acabado negro (Blanco cálido) ]

**ILUSKYLINE5MNB**

[ Acabado negro (Blanco neutro) ]

**ILUSKYLINE5MW**

[ Acabado negro (Blanco) ]

**Material**

Soportes de aluminio acabado blanco / negro  
Banda de acero de 5 m y mica difusa

**Lámpara**

Luminario lineal de 5 m para tensar de pared a pared

**Ángulo de apertura**

120°

**Color de luz**

Blanco cálido / Blanco neutro / Blanco

**Alimentación**

24 V cc

**Potencia**

72W / 14.4W por metro

**Características**

Incluye 5 m de cinta metálica, 5 m de tira LED 2216 de 210 LEDs por metro, mica difusa y kit de soportes para fijación.

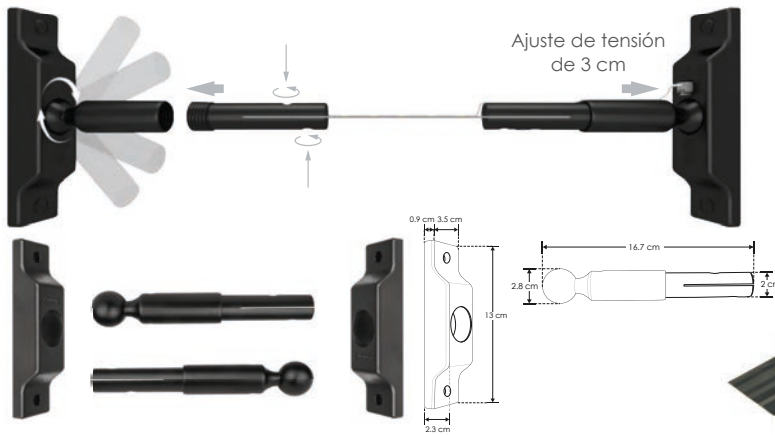
**NOTA:** Esta luminaria utiliza fuente de poder **CP100W**, y puede ser atenuable utilizando el driver modelo **ILUDA5EN1100W24**  
\*Se venden por separado.  
Consulte fichas en la sección de **DRIVERS Y CONTROLES**.



ILUSKYLINE5MWWBD / ILUSKYLINE5MWW	LDPB2216WW242105	3 000 K Blanco cálido
ILUSKYLINE5MNBWD / ILUSKYLINE5MNB	LDPB2216Z242105R	4 100 K Blanco neutro
ILUSKYLINE5MWB / ILUSKYLINE5MW	LDPB2216W242105R	6 500 K Blanco

Puede consultar mayor información de las tiras LED en la sección de TIRAS DE LEDs.

<b>72 W</b>	<b>14.4 W</b> x metro	<b>24 V cc</b>	<b>IP 20</b>		<b>120°</b>
<b>FL 7 350</b> lúmenes Blanco cálido	<b>FL 8 400</b> lúmenes Blanco neutro	<b>FL 9 450</b> lúmenes Blanco	<b>CRI 90</b>	<b>2-3 step MACADAM</b>	<b>NOM</b>



Puede ajustar la longitud del luminario recortando la banda y la tira de LED, la tira LED permite cortes cada 3.3 cm

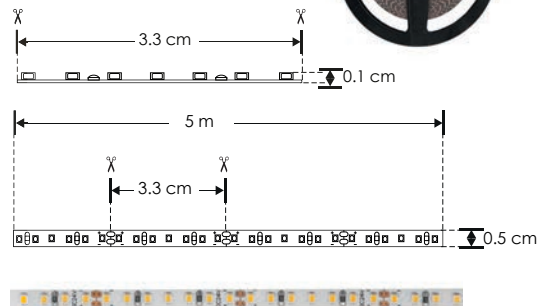


**ILUKITSUJSKYLINE**

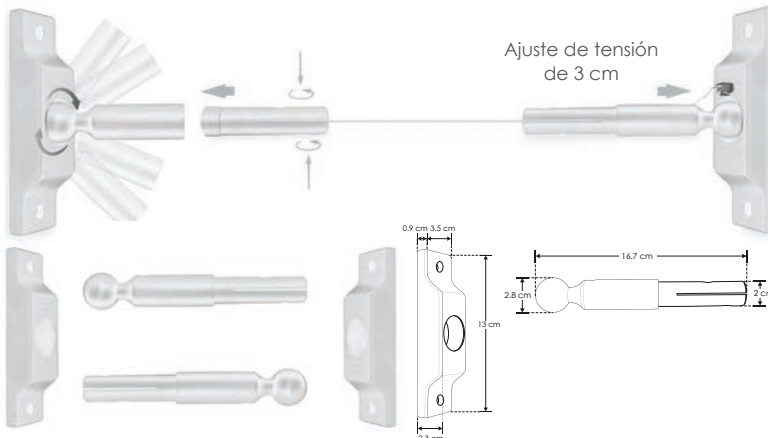
Accesorio para refacción

**MICDIFDXA19**

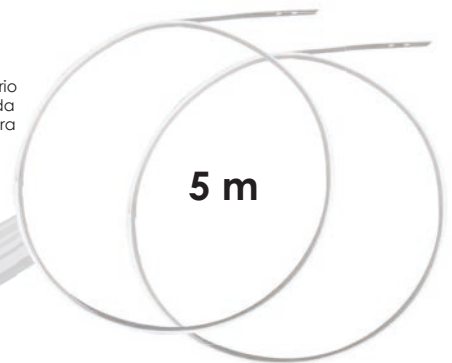
5 m de mica difusa ( 2 tramos de 2 m y un tramo de 1m)



LDPB2216WW242105 / LDPB2216Z242105R / LDPB2216W242105R (dependiendo del modelo)



Puede ajustar la longitud del luminario recortando la banda y la tira de LED, la tira LED permite cortes cada 3.3 cm



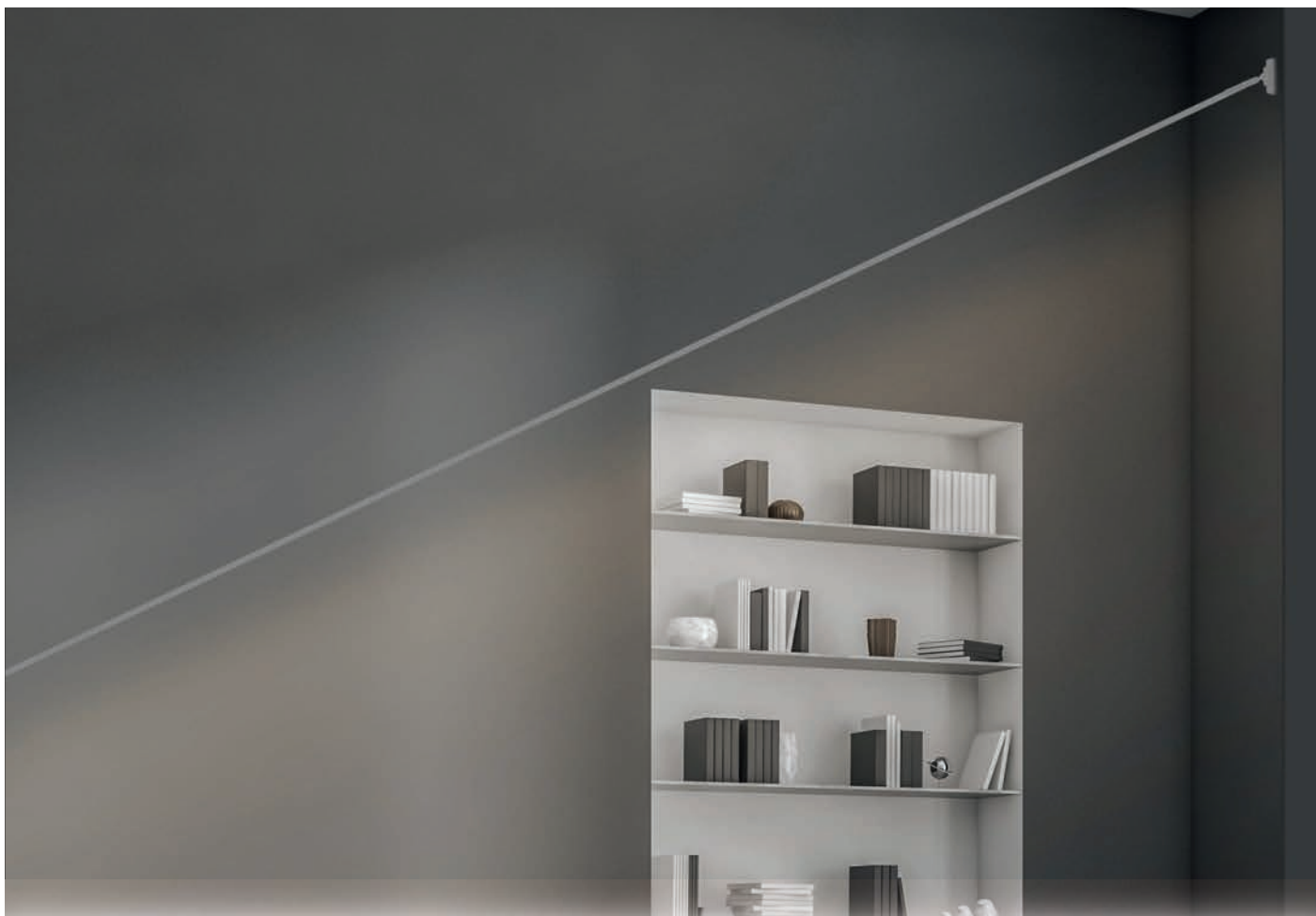
**ILUKITSUJSKYLINB**

Accesorio para refacción

**MICDIFDXA19**

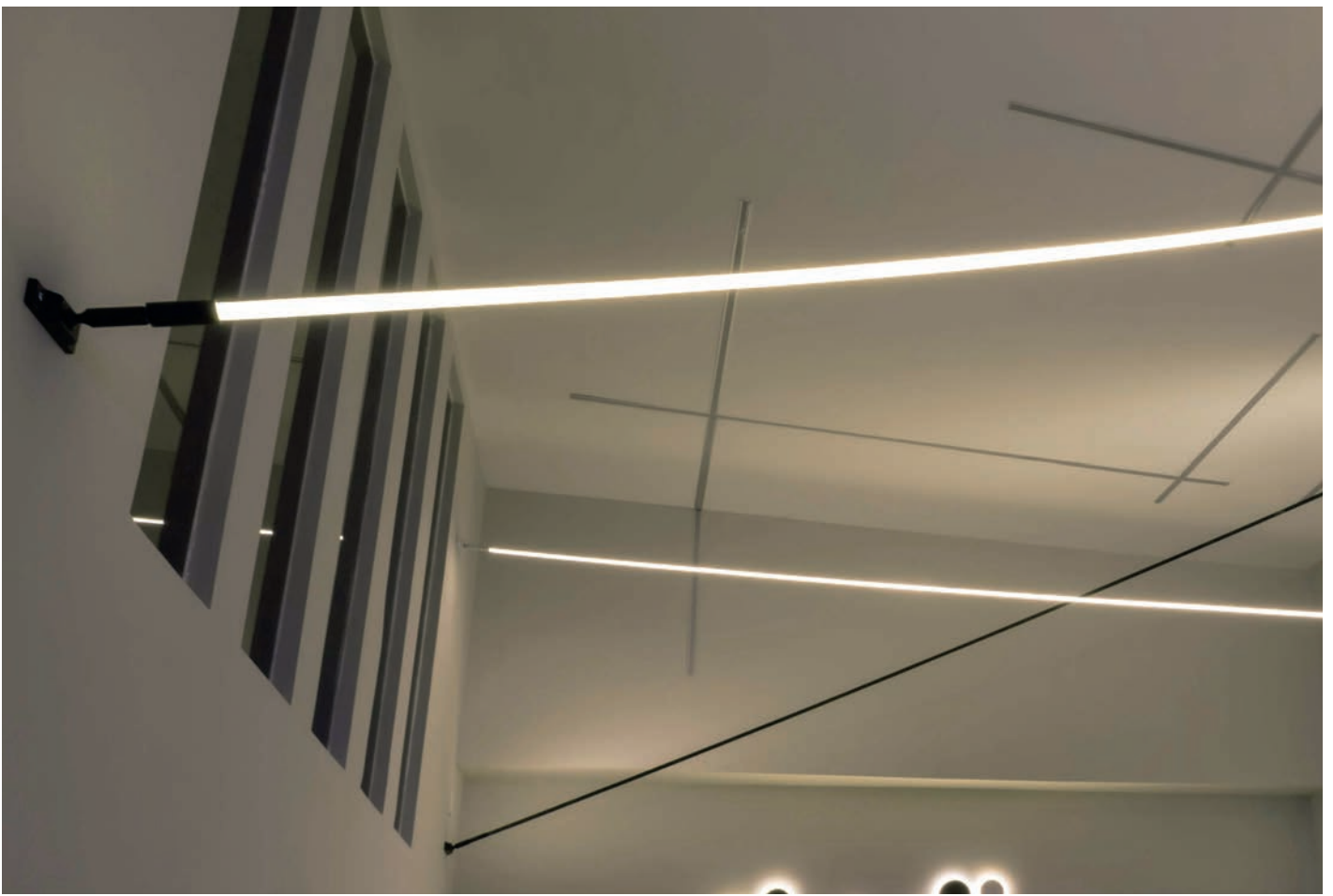
5 m de mica difusa ( 2 tramos de 2 m y un tramo de 1m)





Luz directa con efecto uniforme 5 m





SOBREPONER / PARED



<b>Material</b>	Soportes de aluminio acabado negro Tira de LED pista de cobre / Encapsulado de silicón
<b>Lámpara</b>	Luminario lineal de 5 m para tensar de pared a pared
<b>Ángulo de apertura</b>	360°
<b>Color de luz</b>	Blanco cálido / Blanco neutro
<b>Alimentación</b>	24 V cc
<b>Potencia</b>	120 W / 24 W por metro
<b>Características</b>	Incluye 5 m de tira de LED tipo NEON de 240 LEDs por metro y kit de soportes para fijación

[ Acabado negro (Blanco cálido) ]

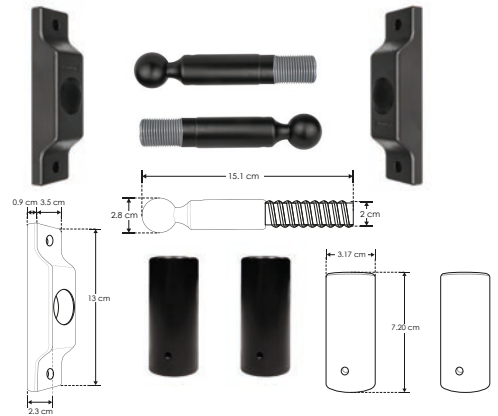
**ILUSKYNEON5MWWN**

[ Acabado negro (Blanco neutro) ]

**ILUSKYNEON5MNWN**

**NOTA:** Esta luminaria utiliza fuente de poder **CP150W**, y puede ser atenuable utilizando el driver modelo **ILUDA5EN1200W24**. Es importante considerar que por el tipo de material de construcción puede existir una elongación en el centro, dependiendo del ángulo de instalación.

\*Se venden por separado. Consulte fichas en la sección de **DRIVERS Y CONTROLES**.



**ILUKITSKYNEON**

Accesorio para refacción

	<b>24 W</b> x metro	<b>24 V cc</b>	<b>120 W</b>	<b>IP 20</b>	
<b>NOM</b>	<b>FL 6 900</b> Kómites Blanco cálido	<b>FL 8 100</b> Kómites Blanco neutro	<b>CRI 80</b>	<b>2-3 step MACADAM</b>	







EMPOTRAR

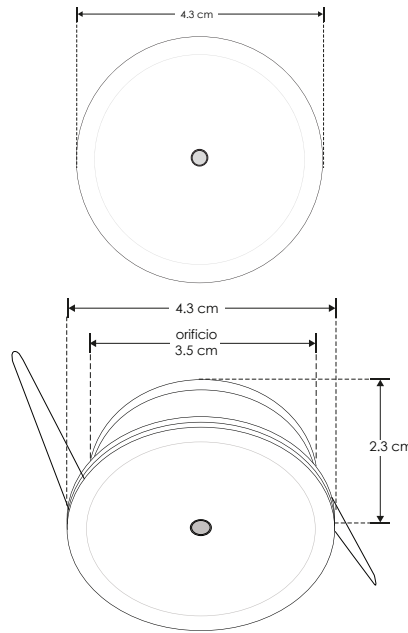
LINEA BAJO COSTO

ILUTT006E

[ Acabado blanco  
(Blanco cálido) ]



Material	Aluminio acabado blanco
Lámpara	Luminario de empotrar
Ángulo de apertura	90°
Color de luz	Blanco cálido
Alimentación	85 - 265 V ca
Potencia	2.5 W



- 2.5 W**  85-265
- IP 20** 
- 90°**  **FL 175**  
lúmenes  
Blanco cálido
- 3 000 K**  
Blanco cálido  **orificio 3.5 cm**
- 3-4 step MACADAM**  **CRI 80**



APLICACIONES

EMPOTRAR



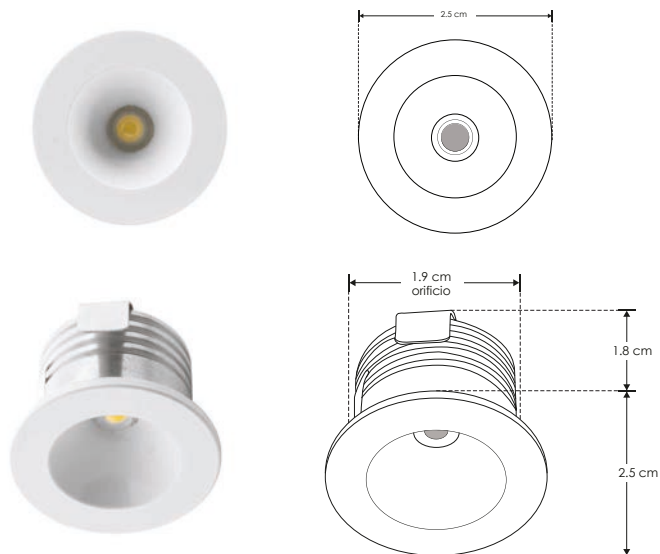
Material	Aluminio acabado blanco
Lámpara	Luminario de empotrar
Ángulo de apertura	120°
Color de luz	Blanco cálido
Alimentación	85 - 265 V ca
Potencia	1 W

[ Acabado blanco  
(Blanco cálido) ]

ILUEDY21



- 1 W**  85-265
- IP 20** 
- 120°**  **FL 60**  
lúmenes  
Blanco cálido
- 3 000 K**  
Blanco cálido  **orificio 1.9 cm**
- 3-4 step MACADAM**  **CRI 80**



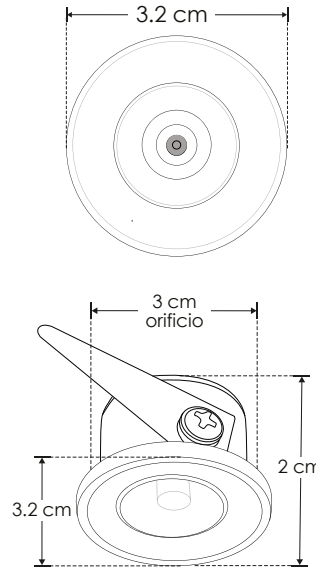


LED004CHW

[ Acabado blanco  
(Blanco cálido) ]



<b>Material</b>	Aluminio acabado blanco
<b>Lámpara</b>	Luminario de empotrar
<b>Ángulo de apertura</b>	45°
<b>Color de luz</b>	Blanco cálido
<b>Alimentación</b>	85 - 265 V ca
<b>Potencia</b>	1 W



- 
- 
- 
- 
- 
- 
- 
- 
- 



EMPOTRAR

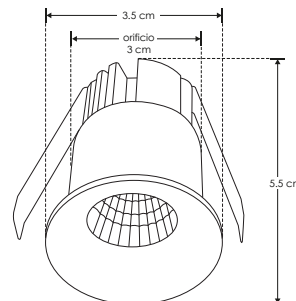
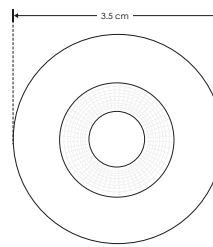
LINEA BAJO COSTO



[ Acabado blanco  
(Blanco cálido) ]

ILURM17E

<b>Material</b>	Aluminio acabado blanco
<b>Lámpara</b>	Luminario de empotrar
<b>Ángulo de apertura</b>	35°
<b>Color de luz</b>	Blanco cálido
<b>Alimentación</b>	85 - 265 V ca
<b>Potencia</b>	3 W



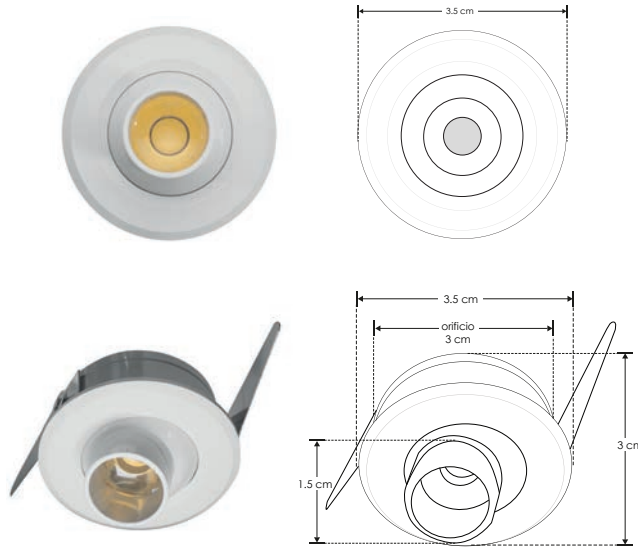


LINEA BAJO COSTO

ILUT014E

[ Acabado blanco  
(Blanco cálido) ]

<b>Material</b>	Aluminio acabado blanco
<b>Lámpara</b>	Luminario de empotrar dirigible
<b>Ángulo de apertura</b>	15°
<b>Color de luz</b>	Blanco cálido
<b>Alimentación</b>	85 - 265 V ca
<b>Potencia</b>	2.5 W



- 2.5 W**
- IP 20**
- FL 175**   
lúmenes  
Blanco cálido
- 3 000 K**   
Blanco cálido
- 3-4 step MACADAM**
- orificio 3 cm**
- CRI 80**



EMPOTRAR

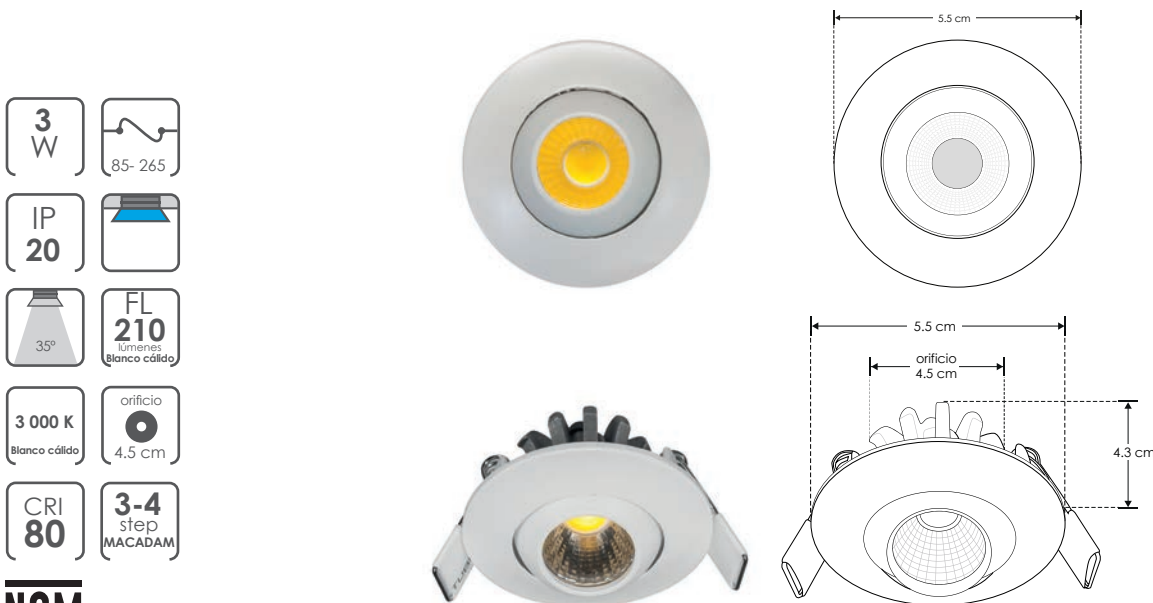
LINEA BAJO COSTO



ILUT701E

[ Acabado blanco  
(Blanco cálido) ]

<b>Material</b>	Aluminio acabado blanco
<b>Lámpara</b>	Luminario de empotrar dirigible
<b>Ángulo de apertura</b>	35°
<b>Color de luz</b>	Blanco cálido
<b>Alimentación</b>	85 - 265 V ca
<b>Potencia</b>	3 W



- 3 W**
- IP 20**
- FL 210**   
lúmenes  
Blanco cálido
- 3 000 K**   
Blanco cálido
- CRI 80**
- orificio 4.5 cm**
- 3-4 step MACADAM**



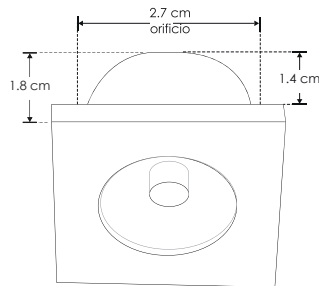
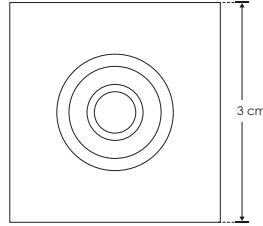


LED004SHW

[ Acabado blanco  
(Blanco cálido) ]



<b>Material</b>	Aluminio acabado blanco
<b>Lámpara</b>	Luminario de empotrar
<b>Ángulo de apertura</b>	45°
<b>Color de luz</b>	Blanco cálido
<b>Alimentación</b>	85 - 265 V ca
<b>Potencia</b>	1 W



EMPOTRAR

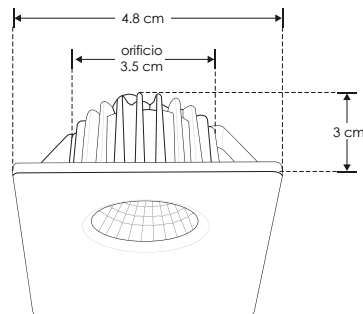
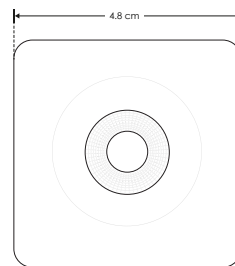
LINEA BAJO COSTO



[ Acabado blanco  
(Blanco cálido) ]

ILUT804E

<b>Material</b>	Aluminio acabado blanco
<b>Lámpara</b>	Luminario de empotrar
<b>Ángulo de apertura</b>	35°
<b>Color de luz</b>	Blanco cálido
<b>Alimentación</b>	85 - 265 V ca
<b>Potencia</b>	3 W





**ILUNOV3WWDIR**

[ Acabado blanco (Blanco cálido) ]

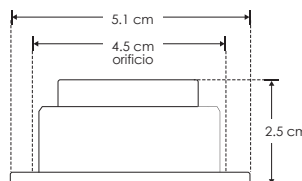
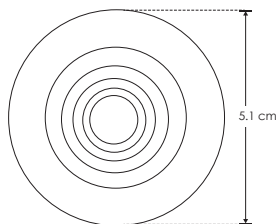
**ILUNOV3WWDIR**

[ Acabado blanco (Blanco) ]



<b>Material</b>	Aluminio acabado blanco
<b>Lámpara</b>	Luminario de empotrar dirigible redondo
<b>Ángulo de apertura</b>	120°
<b>Color de luz</b>	Blanco cálido / Blanco
<b>Alimentación</b>	100 - 240 V ca
<b>Potencia</b>	3 W

- 3 W**
- IP 20**
- FL 120°** **FL 180** lúmenes Blanco cálido
- FL 190** lúmenes Blanco **3 000 K** Blanco cálido
- 6 000 K** Blanco **orificio 4.5 cm**
- 3-4 step MACADAM** **CRI 80**
- NOM**



**NOTA:**  
El driver recomendado para atenuar esta luminaria funciona con atenuador de luz con tecnología TRIAC. El rango de atenuación es del 20 al 100% y requiere apagador.

Revise la compatibilidad de su atenuador.

**NOTA:**  
Esta luminaria puede ser atenuable utilizando el siguiente driver.  
**Modelo DD6123003W**  
\* Se vende por separado.  
Consulte ficha en la sección de **DRIVERS**.



EMPOTRAR / SOBREPONER

<b>Material</b>	Aluminio / Cubierta de plástico
<b>Lámpara</b>	Luminario de empotrar / sobreponer (Incluye arillo para sobreponer)
<b>Ángulo de apertura</b>	45°
<b>Color de luz</b>	Blanco cálido / Blanco neutro
<b>Alimentación</b>	3 - 12 V cc 350 mA (No incluye driver)
<b>Potencia</b>	3 W

[ Cubierta negra (Blanco cálido) ]  
[ Cubierta negra (Blanco neutro) ]  
[ Cubierta aluminio (Blanco neutro) ]



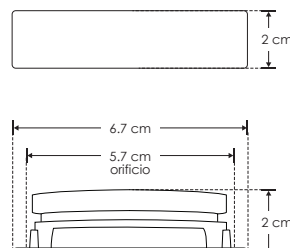
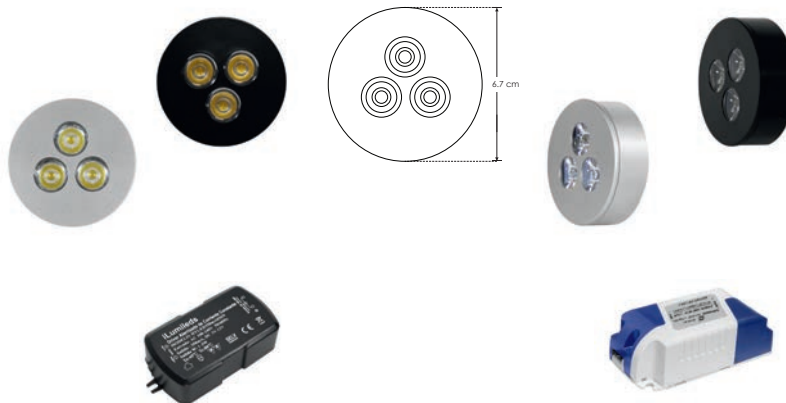
**ILUK605ABA**

**ILUK605ABNWA**

**ILUK605ASNWA**



- 3 W** **IP 20**
- 3-12 V cc**
- FL 200** lúmenes Blanco cálido
- FL 220** lúmenes Blanco neutro **45°**
- 3 000 K** Blanco cálido **4 100 K** Blanco neutro
- orificio 5.7 cm** **CRI 80**
- NOM** **3-4 step MACADAM**



**HYLED350MA03SN**

(aterrizado)

**NOTA:** Se vende por separado.

**ILUK300MA03W**

(NO aterrizado)

**NOTA:** Se vende por separado.



**ILUCAB130V4WNWN**

[ Cubierta negra (Blanco neutro) ]

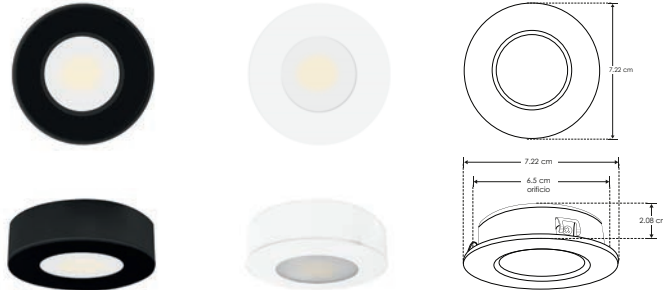
**ILUCAB130V4WNWB**

[ Cubierta blanca (Blanco neutro) ]



<b>Material</b>	Aluminio
<b>Lámpara</b>	Luminario de empotrar / sobreponer sin driver (Atenuable / Incluye arillo para sobreponer)
<b>Ángulo de apertura</b>	120°
<b>Color de luz</b>	Blanco neutro
<b>Alimentación</b>	110 - 130 V ca
<b>Potencia</b>	4 W

**NOTA:** Este luminario es atenuable por medio de un atenuador de luz con tecnología TRIAC. El rango de atenuación es del 20 al 100% y requiere atenuador con apagador. Revise la compatibilidad de su atenuador  
**NOTA:** Esta luminaria se conecta directo a 127 V ca



- 4 W** | 110-130
- IP 20** | [Image of IP20 protection]
- [Image of 120° beam angle]
- FL 320** lúmenes Blanco neutro | orificio 6.5 cm
- 4 100 K** Blanco neutro | **3-4 step MACADAM**
- CRI 80** | **NOM**



**MINIAMPHEBRA130**

Conector hembra mini AMP Max 250 V ca 4 AMP



**MINIAMPMACHO130**

Conector macho mini AMP Max 250 V ca 4 AMP

accesorios no incluidos

EMPOTRAR / SOBREPONER



<b>Material</b>	Aluminio / Cubierta de metal magnetica
<b>Lámpara</b>	Luminario de empotrar / sobreponer (Incluye arillo para sobreponer)
<b>Ángulo de apertura</b>	120°
<b>Color de luz</b>	Blanco cálido
<b>Alimentación</b>	12 V cc (No incluye fuente de poder)
<b>Potencia</b>	2 W

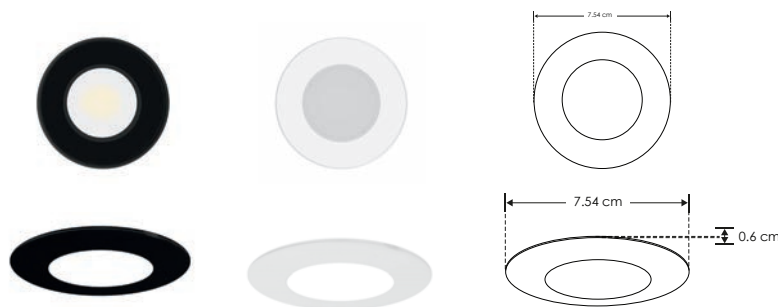
[ Cubierta negra (Blanco cálido) ]  
 [ Cubierta blanca (Blanco cálido) ]

**ILUCAB12V2WWWN**

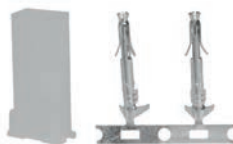
**ILUCAB12V2WWWB**



- 2 W** | **IP 20**
- 12 V cc** | [Image of 12V cc power supply]
- [Image of 120° beam angle]
- FL 140** lúmenes Blanco cálido | orificio 5.71 cm
- 3 000 K** Blanco cálido | **2-3 step MACADAM**
- CRI 80** | **NOM**



accesorios no incluidos



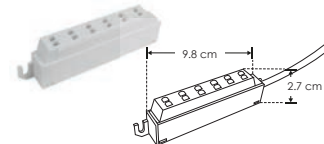
**MINIAMPHEBRA**

Conector hembra mini AMP MAX 30 V cc, 3 AMP



**MINIAMPMACHO**

Conector macho mini AMP MAX 30 V cc, 3 AMP



**ILUPZS284-B**

Divisor de voltaje para más de un luminario



**ILUCAB12V2WNWN**

[ Cubierta negra  
(Blanco neutro) ]

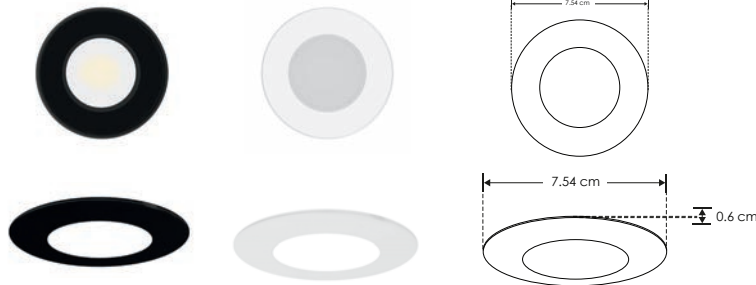
**ILUCAB12V2WNWB**

[ Cubierta blanca  
(Blanco neutro) ]



<b>Material</b>	Aluminio / Cubierta de metal magnetica
<b>Lámpara</b>	Luminario de empotrar / sobreponer (Incluye arillo para sobreponer)
<b>Ángulo de apertura</b>	120°
<b>Color de luz</b>	Blanco neutro
<b>Alimentación</b>	12 V cc (No incluye fuente de poder)
<b>Potencia</b>	2 W

**NOTA:** Puede usarse con fuentes de poder de 12V V cc atenuables compatibles con dimmers TRIAC (ver sección de Drivers y Controles).



- 2 W**
- IP 20**
- 12 V cc**
- FL 160**  
lúmenes Blanco neutro
- 4 100 K**  
Blanco neutro
- orificio 5.71 cm**
- CRI 80**
- 3-4 step MACADAM**
- NOM**

accesorios no incluidos



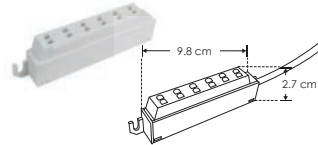
**MINIAMPHEMBRA**

Conector hembra mini AMP MAX 30 V cc, 3 AMP



**MINIAMPMACHO**

Conector macho mini AMP MAX 30 V cc, 3 AMP



**ILUPZS284-B**

Divisor de voltaje para más de un luminario

**SOBREPONER / TECHO**



nuevo

<b>Material</b>	Policarbonato acabado negro / blanco / Interior de aluminio
<b>Lámpara</b>	Luminario para sobreponer
<b>Ángulo de apertura</b>	38°
<b>Color de luz</b>	Blanco cálido / Blanco
<b>Alimentación</b>	85 - 265 V ca
<b>Potencia</b>	7 W

**NOTA:** Luminario de sobreponer con muy bajo peralte, dirigible con LED y driver incluidos.

[ Acabado negro (Blanco cálido) ]

**ILUPCROT7WWWB**

[ Acabado negro (Blanco) ]

**ILUPCROT7WWB**

[ Acabado blanco (Blanco cálido) ]

**ILUPCROT7WWW**

[ Acabado blanco (Blanco) ]

**ILUPCROT7WWW**



RECOMENDADO  
ÁREAS HÚMEDAS Y LUGARES DE COSTA

**2 700 K**  
Blanco cálido

**FL 560**  
lúmenes Blanco cálido

**6 500 K**  
Blanco

**FL 595**  
lúmenes Blanco

**7 W**  
85 - 265

**38°**

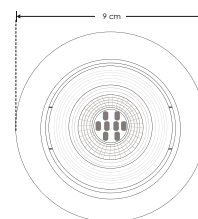
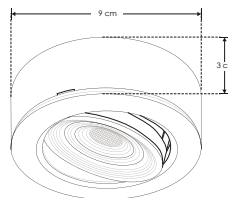
**CRI 80**

**IP 42**

**PC**  
POLICARBONATO

**NOM**

**3-4 step MACADAM**





LUMINT100WW12W

[ Acabado blanco (Blanco cálido) ]

LUMINT100W12W

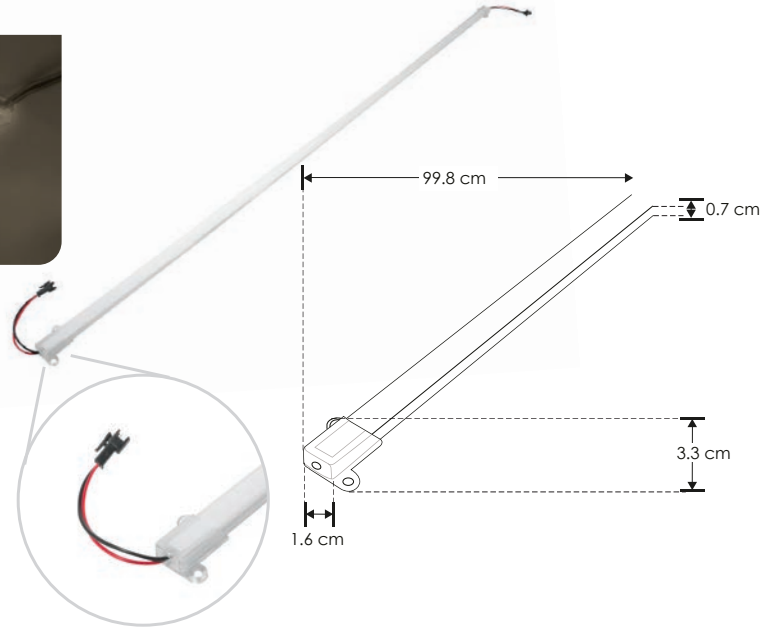
[ Acabado blanco (Blanco) ]



**Barra Lineal Interconectable directa a 127 Vca**

<b>Material</b>	Cuerpo de policarbonato / Cubierta de policarbonato / Tarjeta PCB de aluminio
<b>Lámpara</b>	Luminario interconectable slim de 1 m
<b>Ángulo de apertura</b>	120°
<b>Color de luz</b>	Blanco cálido / Blanco
<b>Alimentación</b>	100 - 150 V ca
<b>Potencia</b>	12 W

**NOTA:** No requiere fuente de alimentación externa, se conecta directo a 127 V ca.



12 W  
100-150

IP 20

120°  
FL 960 lúmenes Blanco cálido

FL 1 020 lúmenes Blanco  
3 000 K Blanco cálido

5 000 K Blanco  
5-7 step MACADAM

PC POLICARBONATO

CRI 80

NOM







nuevo

### ILUINTWS045CMW

[ Acabado blanco (Blanco) ]

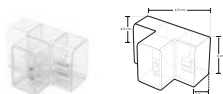
#### accesorios

Nota: Se venden por separado.



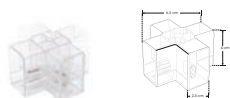
#### ILUCONWS

Conector macho con 60 cm de cable blanco para luminarios de la serie ILUINTWS (5.3 A máximo).



#### ILUCONWSTHT

Cople en forma de T, mecánico y electrificado, policarbonato transparente, para luminarios de la serie ILUINTWS, conexión horizontal, IP20



#### ILUCONWSXHT

Cople en forma de X, mecánico y electrificado, policarbonato transparente, para luminarios de la serie ILUINTWS, conexión horizontal, IP20



<b>Material</b>	Policarbonato acabado blanco con cubierta de policarbonato difuso
<b>Lámpara</b>	Luminario lineal interconectable
<b>Ángulo de apertura</b>	120°
<b>Color de luz</b>	Blanco
<b>Alimentación</b>	85 – 265 V ca
<b>Potencia</b>	8 W

6 500 K Blanco  
FL 800 lúmenes Blanco

85 – 265  
8 W

120°  
IP 20

CRI 90  
PC POLICARBONATO

3-4 step MACADAM  
NOM



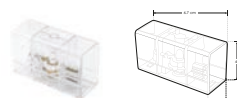
#### ILUCONWSYHT

Cople en forma de Y, mecánico y electrificado, policarbonato transparente, para luminarios de la serie ILUINTWS, conexión horizontal, IP20



#### ILUCONWS120HT

Cople de 120°, mecánico y electrificado, policarbonato transparente, para luminarios de la serie ILUINTWS, conexión horizontal, IP20



#### ILUCONWS180HT

Cople lineal de 180°, mecánico y electrificado, policarbonato transparente, para luminarios de la serie ILUINTWS, conexión horizontal, IP20



#### ILUCONWS90HT

Cople de 90°, mecánico y electrificado, policarbonato transparente, para luminarios de la serie ILUINTWS, conexión horizontal, IP20

## SOBREPONER / INTERCONECTABLES

<b>Material</b>	Policarbonato acabado blanco con cubierta de policarbonato difuso
<b>Lámpara</b>	Luminario lineal interconectable
<b>Ángulo de apertura</b>	120°
<b>Color de luz</b>	Blanco
<b>Alimentación</b>	85 – 265 V ca
<b>Potencia</b>	18 W

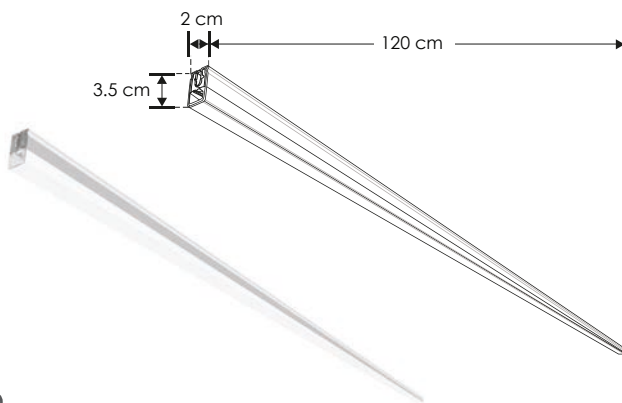
6 500 K Blanco  
FL 1 800 lúmenes Blanco

85 – 265  
18 W

120°  
IP 20

CRI 90  
PC POLICARBONATO

NOM  
3-4 step MACADAM



nuevo

[ Acabado blanco (Blanco) ]

### ILUINTWS120CMW

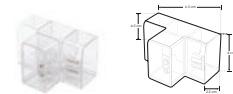
#### accesorios

Nota: Se venden por separado.



#### ILUCONWS

Conector macho con 60 cm de cable blanco para luminarios de la serie ILUINTWS (5.3 A máximo).



#### ILUCONWSTHT

Cople en forma de T, mecánico y electrificado, policarbonato transparente, para luminarios de la serie ILUINTWS, conexión horizontal, IP20



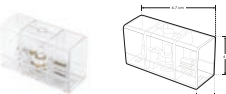
#### ILUCONWSYHT

Cople en forma de Y, mecánico y electrificado, policarbonato transparente, para luminarios de la serie ILUINTWS, conexión horizontal, IP20



#### ILUCONWS120HT

Cople de 120°, mecánico y electrificado, policarbonato transparente, para luminarios de la serie ILUINTWS, conexión horizontal, IP20



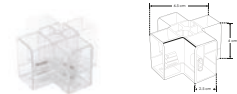
#### ILUCONWS180HT

Cople lineal de 180°, mecánico y electrificado, policarbonato transparente, para luminarios de la serie ILUINTWS, conexión horizontal, IP20



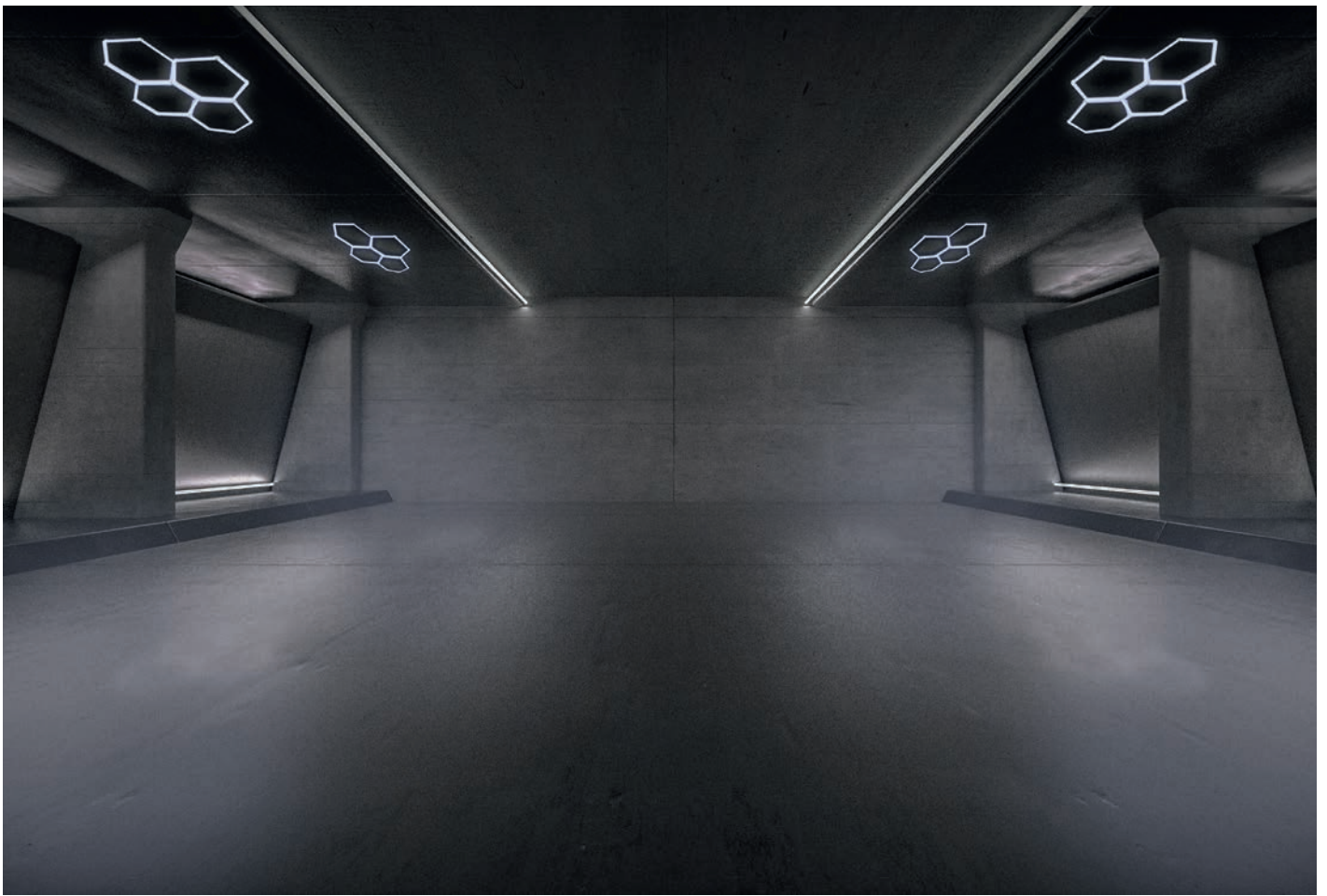
#### ILUCONWS90HT

Cople de 90°, mecánico y electrificado, policarbonato transparente, para luminarios de la serie ILUINTWS, conexión horizontal, IP20



#### ILUCONWSXHT

Cople en forma de X, mecánico y electrificado, policarbonato transparente, para luminarios de la serie ILUINTWS, conexión horizontal, IP20



POSTES



[ Acabado gris  
(Blanco neutro) ]

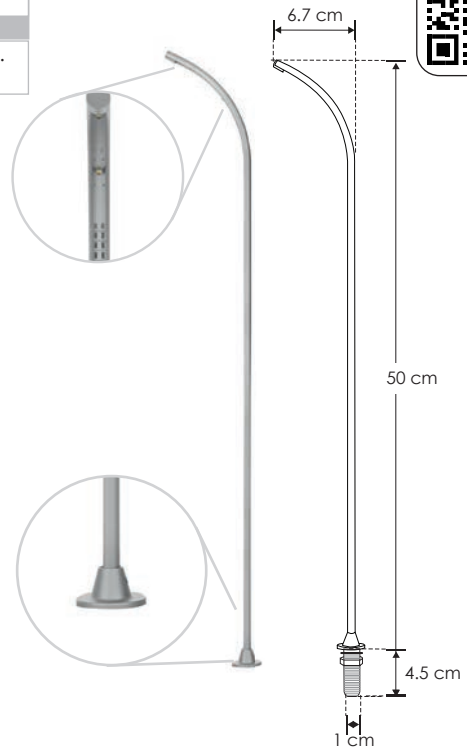
**ILULDE003GNW**



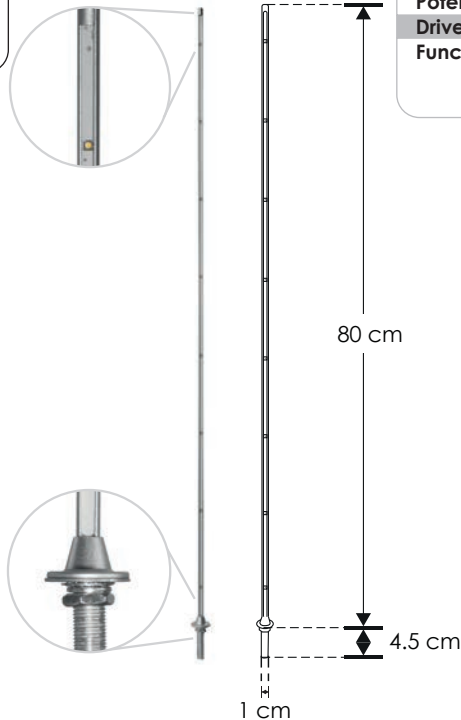
<b>Material</b>	Aluminio / Pintura electrostática / Acabado gris
<b>Lámpara</b>	Poste delgado con 2 LEDs de 1 W c/u
<b>Ángulo de apertura</b>	110°
<b>Color de luz</b>	Blanco neutro
<b>Alimentación</b>	3-12 V cc 350 ma
<b>Potencia</b>	2 W
<b>Driver</b>	HYLED350MA03SN (Aterrizado)
<b>Funciones</b>	Se puede recortar para ajustar altura hasta un mínimo de 11 cm. Consultar manual de operación

**NOTA:** No incluye controlador

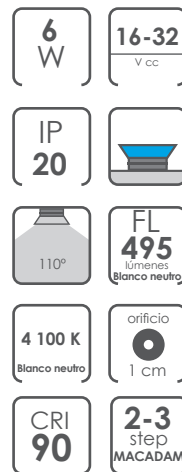
<b>2 W</b>	<b>3-12 V cc</b>
<b>IP 20</b>	
<b>110°</b>	<b>FL 180</b> lúmenes Blanco neutro
<b>4 100 K</b> Blanco neutro	orificio <b>1 cm</b>
<b>CRI 90</b>	<b>2-3 step</b> MACADAM



**ILULDE001G80NW**

 [ Acabado gris  
(Blanco neutro) ]


<b>Material</b>	Aluminio / Pintura electrostática / Acabado gris
<b>Lámpara</b>	Poste delgado con 6 LEDs de 1 W c/u
<b>Ángulo de apertura</b>	110°
<b>Color de luz</b>	Blanco neutro
<b>Alimentación</b>	16-32 V cc 350 ma
<b>Potencia</b>	6 W
<b>Driver</b>	HYLED350MA32V11W (Aterrizado) o DD9243007W
<b>Funciones</b>	Se puede recortar para ajustar altura hasta un mínimo de 2 LEDs utilizando el modelo del driver adecuado. Consultar manual de operación

**NOTA:** No incluye controlador

**NOM**

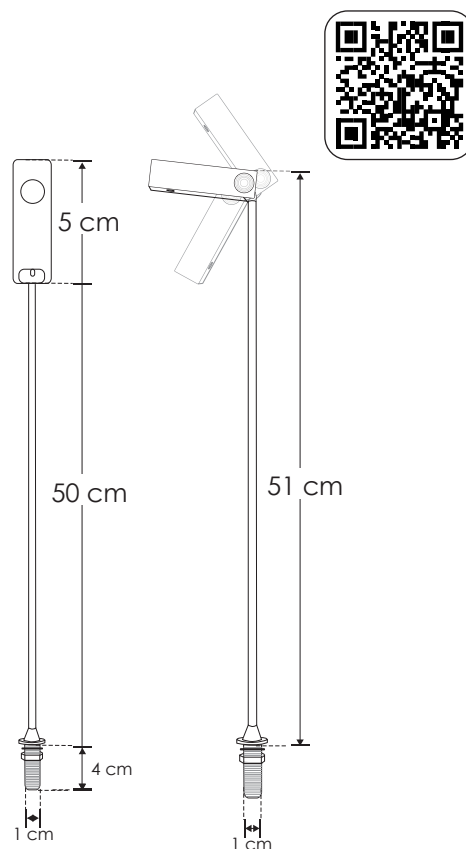
## POSTES

**ILULWE13WNW50**

 [ Acabado gris  
(Blanco neutro) ]

<b>Material</b>	Aluminio / Pintura electrostática / Acabado gris
<b>Lámpara</b>	Poste redondo con cabezal con 1 LED de 3 W
<b>Ángulo de apertura</b>	120°
<b>Ángulo de ajuste vertical</b>	100°
<b>Color de luz</b>	Blanco neutro
<b>Alimentación</b>	3-12 V cc 350 ma
<b>Potencia</b>	3 W
<b>Driver</b>	HYLED350MA03SN (Aterrizado) o DD6123003W
<b>Funciones</b>	Posibilidad de recortar y ajustar altura mínima de 10 cm

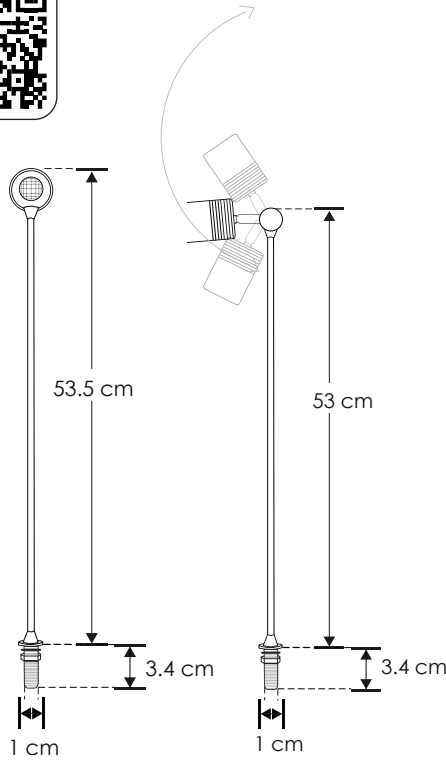
**NOTA:** No incluye controlador

**NOM**




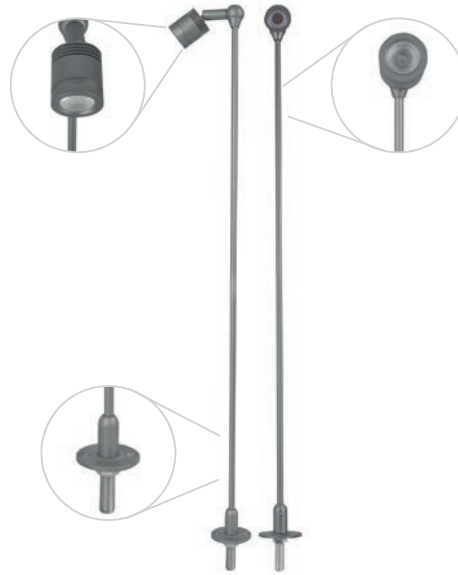
**ILULWE5061CNWT3W**

[ Acabado gris  
(Blanco neutro) ]



<b>Material</b>	Aluminio / Pintura electrostática / Acabado gris
<b>Lámpara</b>	Poste con cabezal con 1 LED de 3 W
<b>Ángulo de apertura</b>	60°
<b>Color de luz</b>	Blanco neutro
<b>Alimentación</b>	3-4.5 V cc 700 ma
<b>Potencia</b>	3 W
<b>Driver</b>	HYLED700MA03SN (Aterrizado)
<b>Funciones</b>	Posibilidad de recortar y ajustar altura mínima de 10 cm

**NOTA:** No incluye controlador



<b>3 W</b>	<b>3-4.5 Vcc</b>
<b>IP 20</b>	
<b>60°</b>	<b>FL 225 lúmenes Blanco neutro</b>
<b>4 100 K Blanco neutro</b>	orificio 1 cm
<b>CRI 90</b>	<b>2-3 step MACADAM</b>
<b>NOM</b>	

**SOBREPONER**

**LINEA BAJO COSTO**



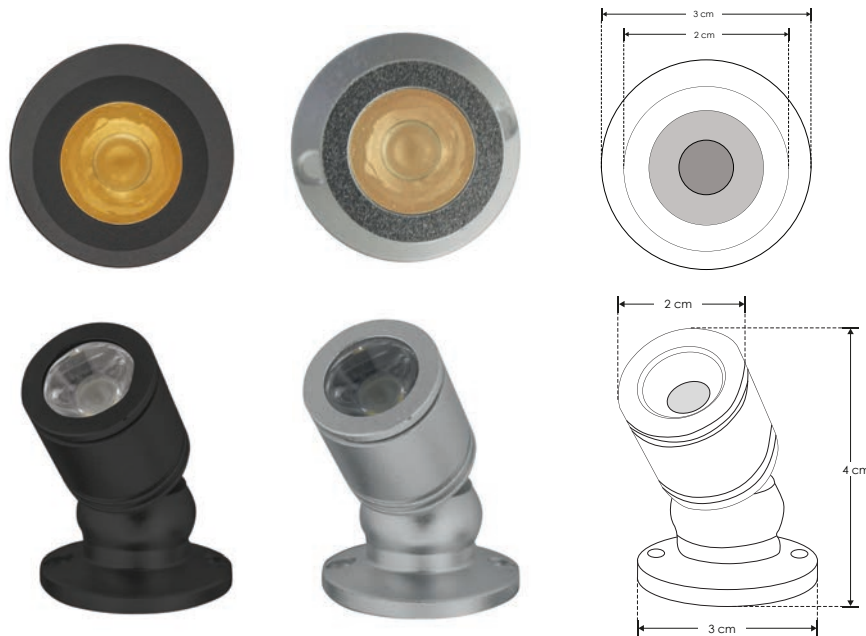
**ILUT205E**

**ILUT206E**

<b>Material</b>	Aluminio acabado negro / gris
<b>Lámpara</b>	Luminario de sobreponer dirigitible
<b>Ángulo de apertura</b>	35°
<b>Color de luz</b>	Blanco neutro
<b>Alimentación</b>	85 - 265 V ca
<b>Potencia</b>	1 W

[ Acabado negro  
(Blanco neutro) ]

[ Acabado gris  
(Blanco neutro) ]



<b>1 W</b>	
<b>IP 20</b>	
<b>35°</b>	<b>FL 75 lúmenes Blanco neutro</b>
<b>4 100 K Blanco neutro</b>	<b>CRI 80</b>
<b>3-4 step MACADAM</b>	<b>NOM</b>



**POSTE145HMZBD**

[ Acabado gris (Blanco neutro) ]

Poste de aluminio electificado de 1.45 m

**Incluye:**

Base inferior (BASINFHMZBD) y tapa superior (TAPSUPHMZBD)  
Se puede recortar y ajustar altura a nivel deseado

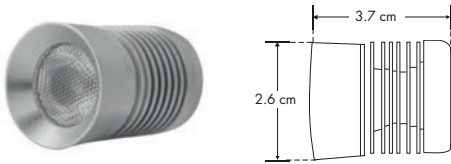


**NOTA:** Este poste se alimenta con el driver modelo RS153.3 máximo 4 cabezales.  
**Ver área de DRIVERS Y CONTROLES.**



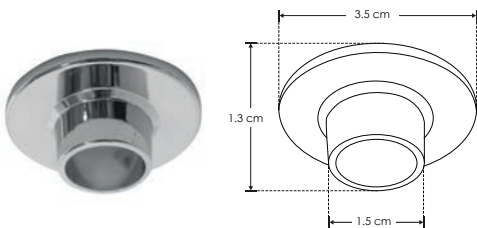
**CAB3WWNHMZBD**

Cabezal de aluminio LED para POSTE145HMZBD, ángulo de apertura 60° 3 W, blanco neutro



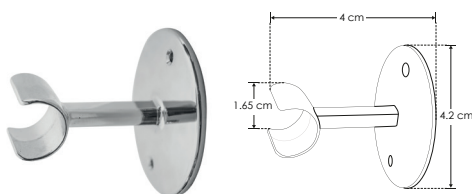
**BASUPHMZBD**

Base de sujeción superior cromada para POSTE145HMZBD

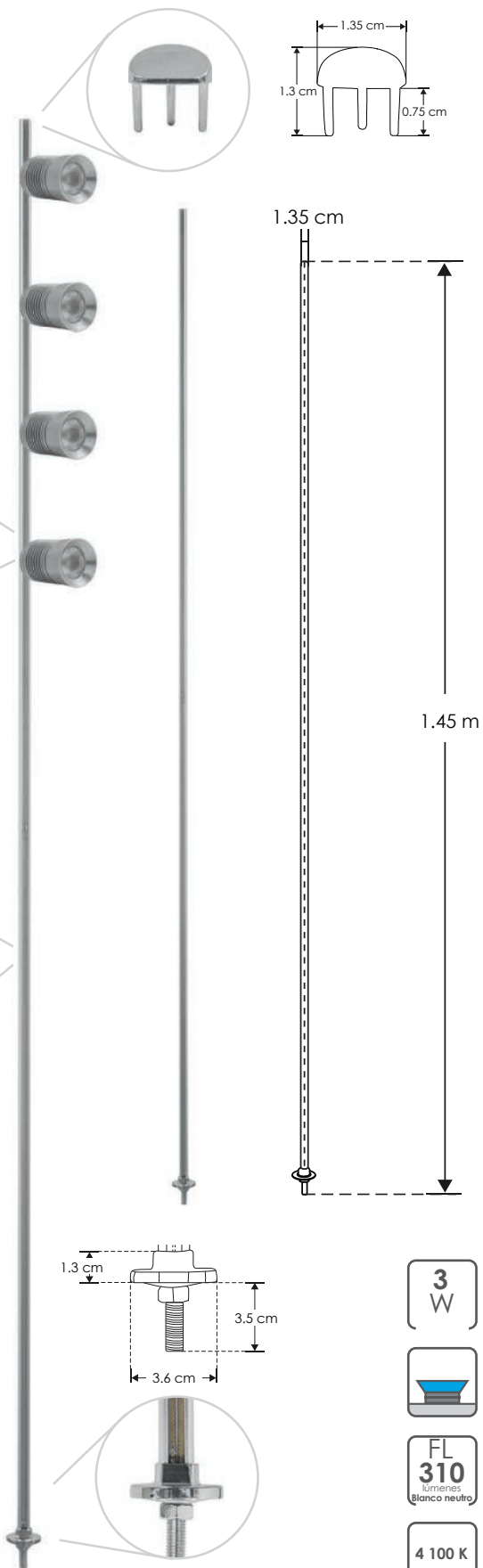


**BASLATHMZBD**

Base de sujeción lateral cromada para POSTE145HMZBD



**TAPSUPHMZBD**



**BASINFHMZBD**

3 W	IP 20
	60°
FL 310 lúmenes Blanco neutro	orificio 1 cm
4 100 K Blanco neutro	2-3 step MACADAM
CRI 90	NOM



SOBREPONER

LÍNEA BAJO COSTO

**ILUT227E**

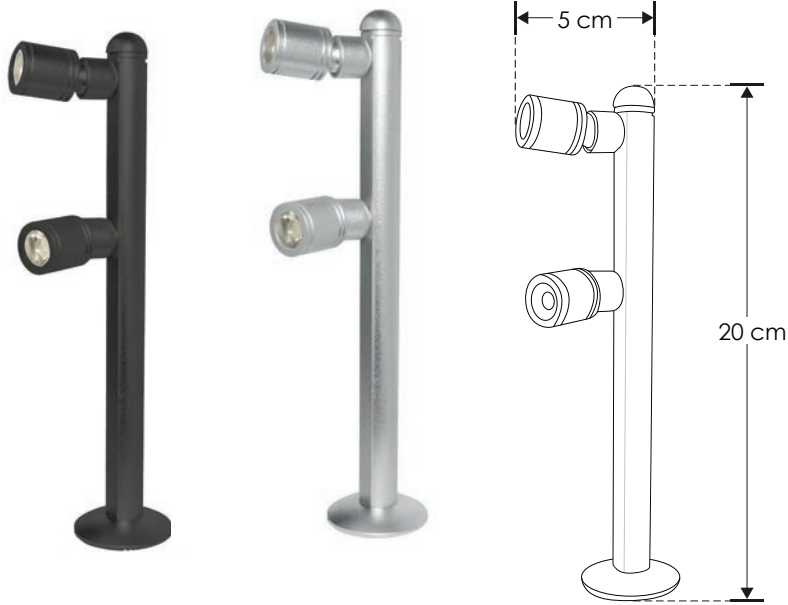
[ Acabado negro  
(Blanco neutro) ]

**ILUT228E**

[ Acabado gris  
(Blanco neutro) ]



<b>Material</b>	Aluminio acabado negro / gris
<b>Lámpara</b>	Luminario de sobreponer dirigitble
<b>Ángulo de apertura</b>	35°
<b>Color de luz</b>	Blanco neutro
<b>Alimentación</b>	85 - 265
<b>Potencia</b>	2 W



2 W	85-265
IP 20	
35°	FL 150 Lúmenes Blanco neutro
4 100 K Blanco neutro	CRI 80
3-4 step MACADAM	<b>NOM</b>

SOBREPONER

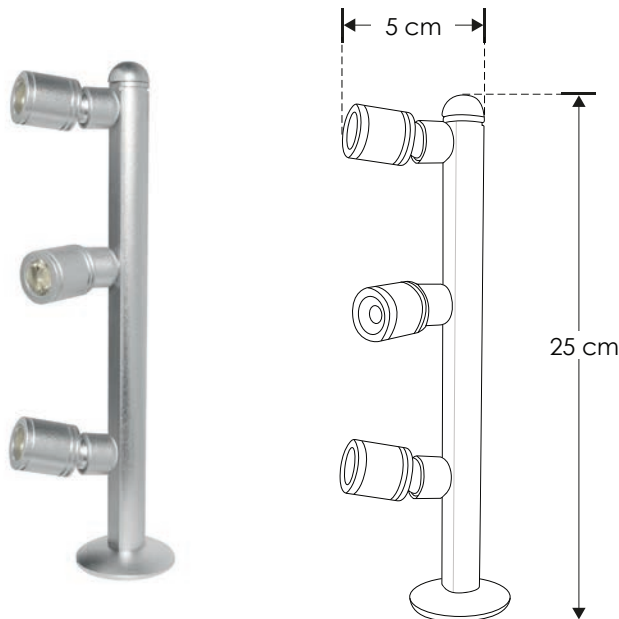
LÍNEA BAJO COSTO



[ Acabado gris  
(Blanco neutro) ]

**ILUT237E**

<b>Material</b>	Aluminio acabado gris
<b>Lámpara</b>	Luminario de sobreponer dirigitble
<b>Ángulo de apertura</b>	35°
<b>Color de luz</b>	Blanco neutro
<b>Alimentación</b>	85 - 265 V ca
<b>Potencia</b>	3 W



3 W	85-265
IP 20	
35°	FL 225 Lúmenes Blanco neutro
4 100 K Blanco neutro	CRI 80
3-4 step MACADAM	<b>NOM</b>



nuevo

### MICROTRK1PCB30CM

[ Acabado Negro 30 cm ]

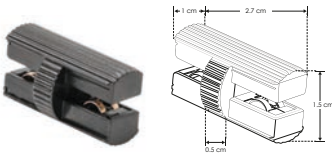
### MICROTRK1PCB90CM

[ Acabado Negro 90 cm ]



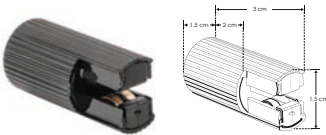
### COPLEMICROT180B

Cople de 180° mecánico y electrificado acabado negro, para micro track magnético



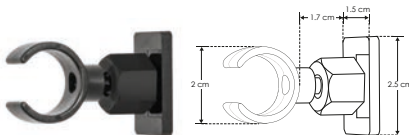
### ENDCAPMICROTB

Tapa final acabado negro para micro track magnético. Incluye conector para fuente de poder.



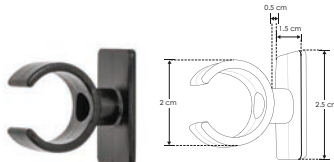
### BASLATDMICROTB

Base de sujeción lateral dirigitible acabado negro para micro track magnético.



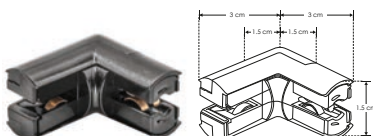
### BASLATMICROTB

Base de sujeción lateral acabado negro para micro track magnético.



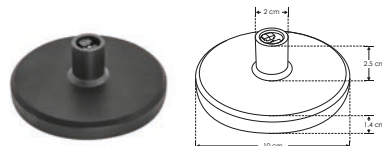
### COPLEMICROT90B

Cople de 90° mecánico y electrificado acabado negro, para micro track magnético.



### BASINFMICROTB

Base de sujeción inferior acabado negro para micro track magnético. Incluye conector para fuente de poder.



## SOBREPONER / MICRO TRACK

Material

Aluminio acabado negro

Funciones

Micro track magnético electrificado con 1 pista lateral, 30 o 90 cm de longitud, protección IP20

Alimentación

24 V cc 120 W (5 A) máx.

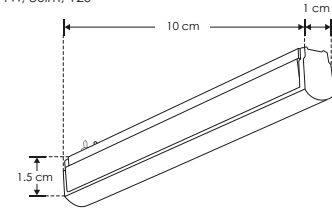


nuevo

### ILUMICROF1WWWB

[ Acabado negro (Blanco cálido) ]

Luminario de LED para micro track magnético, 24Vcc, 1W, 80lm, 120°

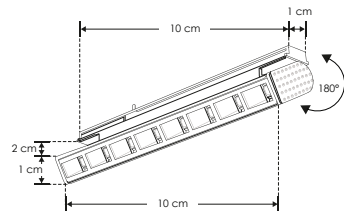


nuevo

### ILUMICROD1WWWB

[ Acabado negro (Blanco cálido) ]

Luminario de LED para micro track magnético, 24Vcc, 1W, 80lm, 24°

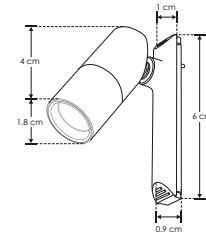


nuevo

### ILUMICROSD1WWWB

[ Acabado negro (Blanco cálido) ]

Luminario de LED para micro track magnético, 24 Vcc, 1W, 80lm, 24°

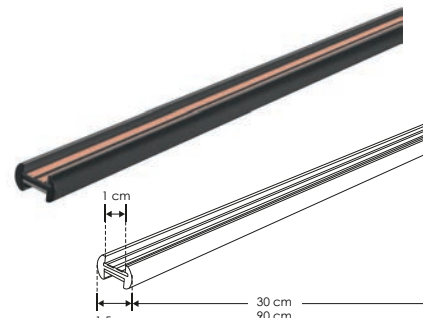
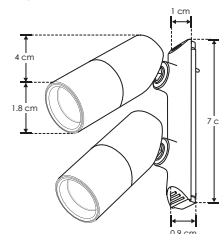


nuevo

### ILUMICRO2SD2WWWB

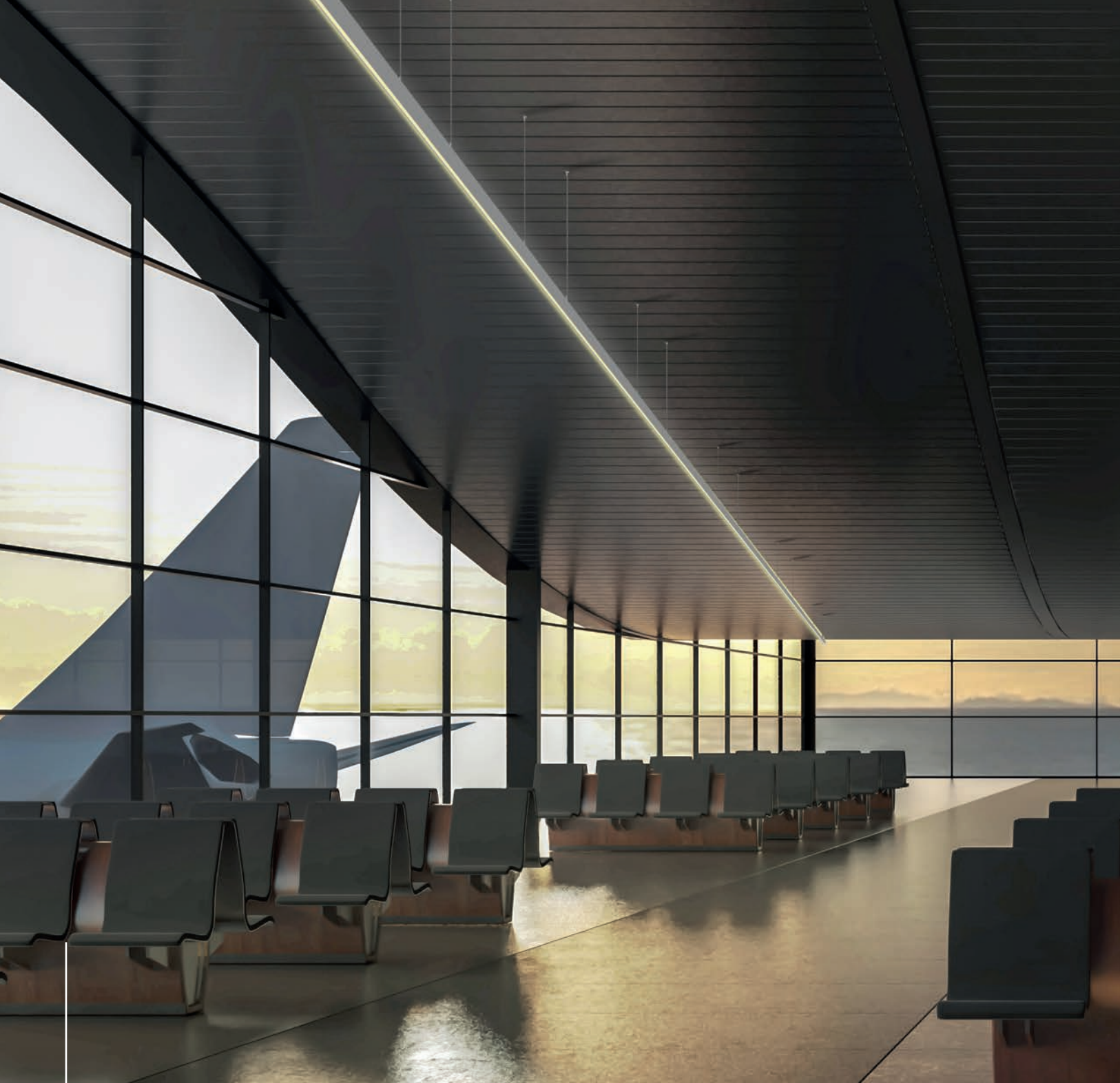
[ Acabado negro (Blanco cálido) ]

Luminario de LED para micro track magnético, 24Vcc, 2W, 160lm, 24°



24 Vcc SALIDA

IP 20



COMERCIALES

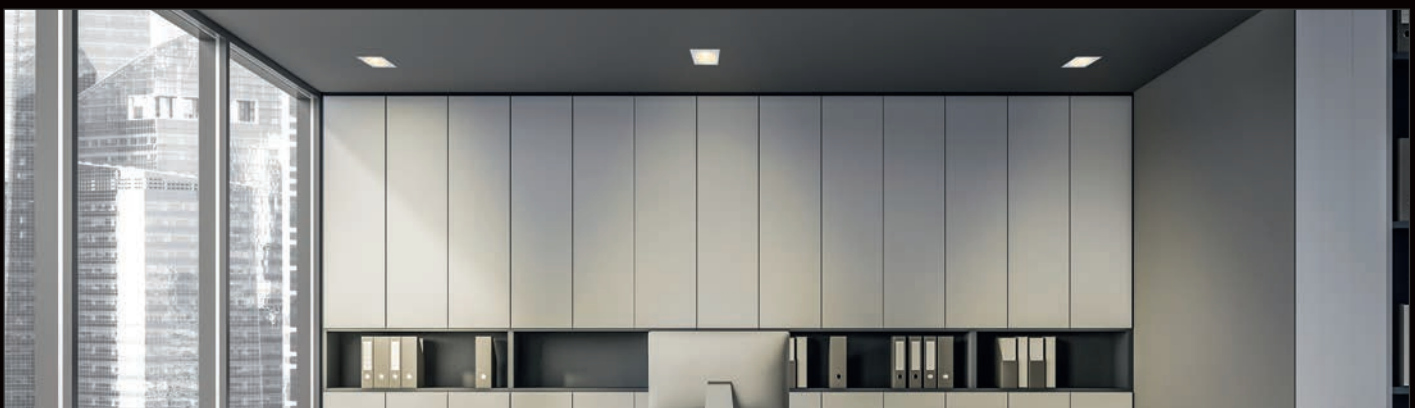
**iLumileds®**







# NUEVOS productos



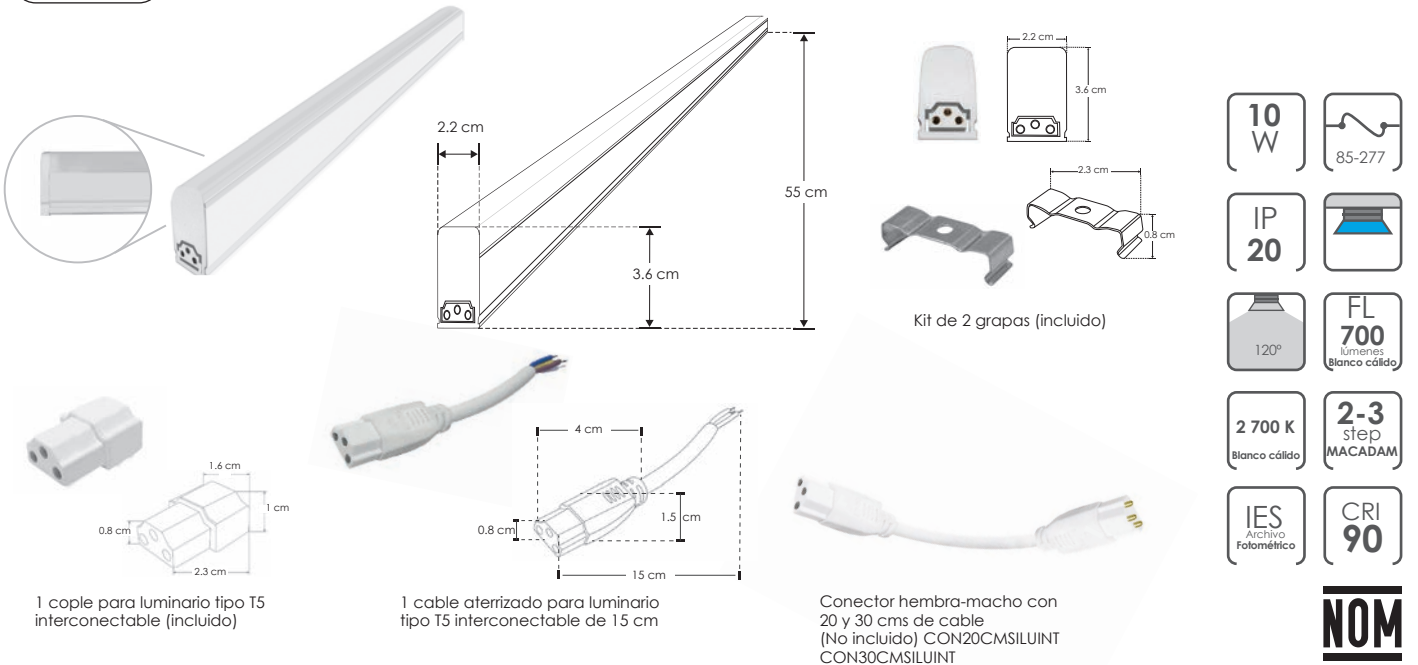
## LINEA PROFESIONAL

**ILUINT6027WW09WA**

 [ Acabado blanco  
(Blanco cálido) ]


<b>Material</b>	Polycarbonato / Difusor lechoso / Driver integrado
<b>Lámpara</b>	Tipo T5 interconectable aterrizada LED SMD de superficie
<b>Ángulo de apertura</b>	120°
<b>Color de luz</b>	Blanco cálido
<b>Alimentación</b>	85 - 277 V ca
<b>Potencia</b>	10 W
<b>Factor de potencia</b>	> 0.9
<b>CRI</b>	90

COMERCIALES



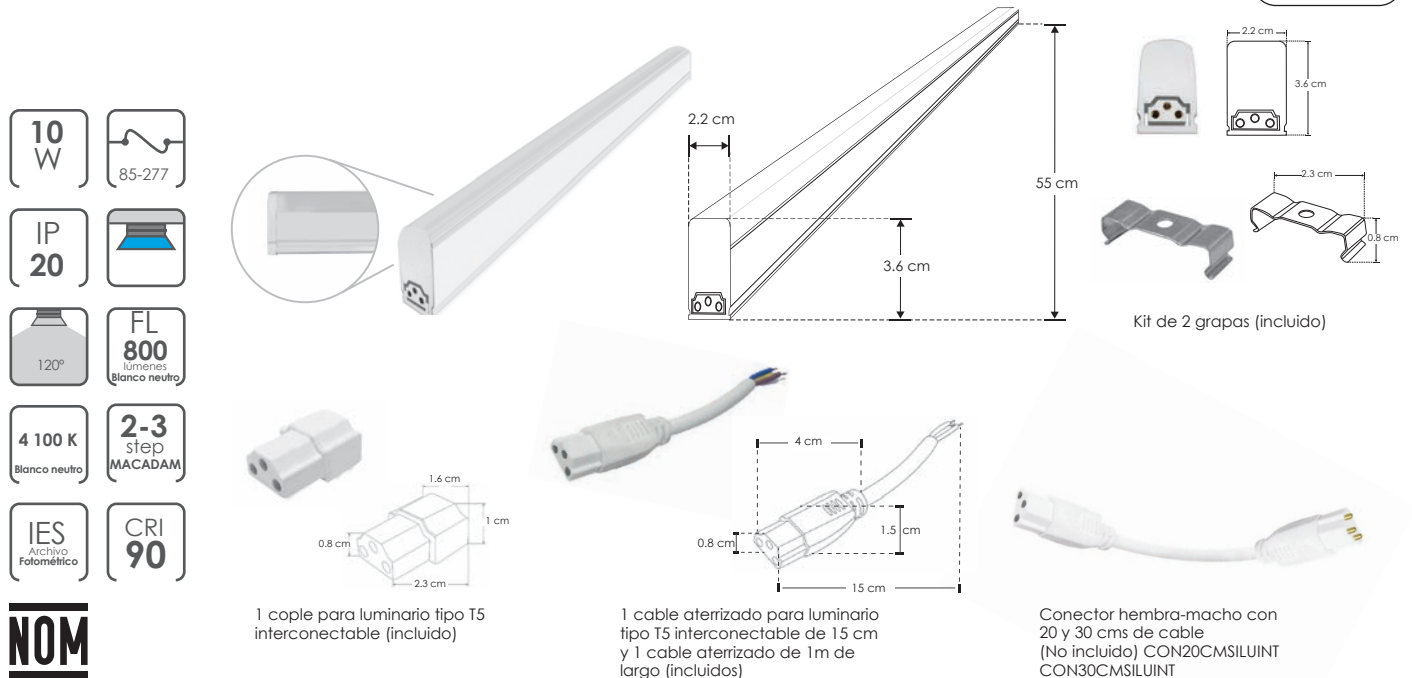
TUBOS

## LINEA PROFESIONAL

**ILUINT60NW10WA**

 [ Acabado blanco  
(Blanco neutro) ]

<b>Material</b>	Polycarbonato / Difusor lechoso / Driver integrado
<b>Lámpara</b>	Tipo T5 interconectable aterrizada LED SMD de superficie
<b>Ángulo de apertura</b>	120°
<b>Color de luz</b>	Blanco neutro
<b>Alimentación</b>	85 - 277 V ca
<b>Potencia</b>	10 W
<b>Factor de potencia</b>	> 0.9
<b>CRI</b>	90



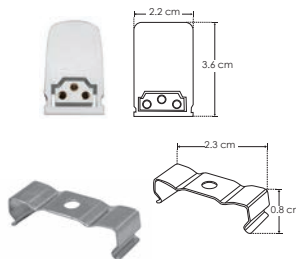
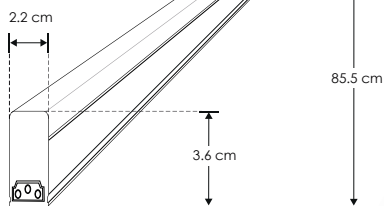
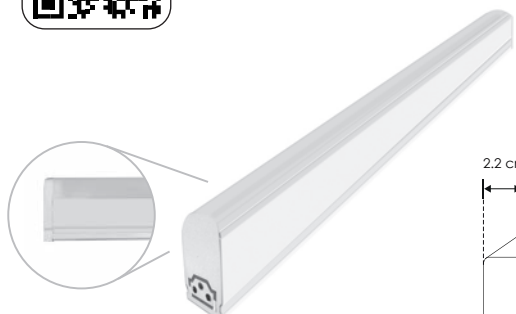


LINEA PROFESIONAL

**ILUINT90NW14WA**

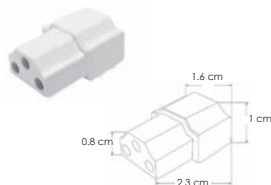
[ Acabado blanco  
(Blanco neutro) ]

<b>Material</b>	Policarbonato / Difusor lechoso / Driver integrado
<b>Lámpara</b>	Tipo T5 interconectable aterrizada LED SMD de superficie
<b>Ángulo de apertura</b>	120°
<b>Color de luz</b>	Blanco neutro
<b>Alimentación</b>	85 - 277 V ca
<b>Potencia</b>	14 W
<b>Factor de potencia</b>	> 0.9
<b>CRI</b>	90

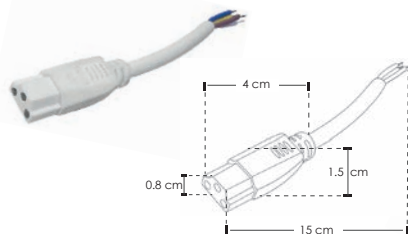


Kit de 2 grapas (incluido)

- 14 W**
- 85-277**
- IP 20**
- FL 1 300**  
lúmenes  
Blanco neutro
- 4 100 K**  
Blanco neutro
- 2-3 step**  
MACADAM
- IES Archivo Fotométrico**
- CRI 90**



1 cople para luminario tipo T5 interconectable (incluido)



1 cable aterrizado para luminario tipo T5 interconectable de 15 cm y 1 cable aterrizado de 1m de largo (incluidos)



Conector hembra-macho con 20 y 30 cms de cable (No incluido) CON20CMSILUINT CON30CMSILUINT



COMERCIALES

TUBOS

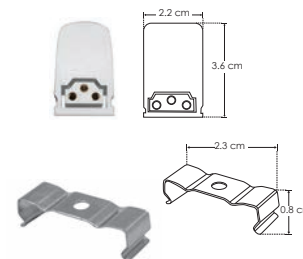
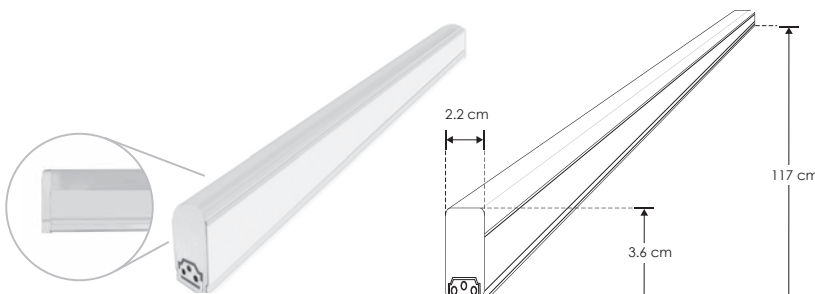
LINEA PROFESIONAL



**ILUINT12027WW20W**

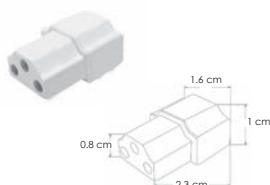
[ Acabado blanco  
(Blanco cálido) ]

<b>Material</b>	Policarbonato / Difusor lechoso / Driver integrado
<b>Lámpara</b>	Tipo T5 interconectable aterrizada LED SMD de superficie
<b>Ángulo de apertura</b>	120°
<b>Color de luz</b>	Blanco cálido
<b>Alimentación</b>	85 - 277 V ca
<b>Potencia</b>	20 W
<b>Factor de potencia</b>	> 0.9
<b>CRI</b>	90

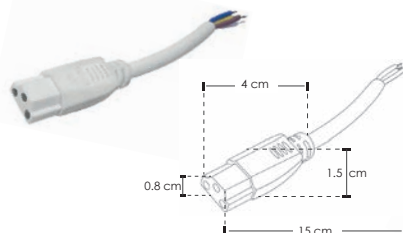


Kit de 2 grapas (incluido)

- 20 W**
- 85-277**
- IP 20**
- FL 1 350**  
lúmenes  
Blanco cálido
- 2 700 K**  
Blanco cálido
- 2-3 step**  
MACADAM
- IES Archivo Fotométrico**
- CRI 90**



1 cople para luminario tipo T5 interconectable (incluido)



2 cables aterrizados para luminario tipo T5 interconectable de 15 cm



Conector hembra-macho con 20 y 30 cms de cable (No incluido) CON20CMSILUINT CON30CMSILUINT

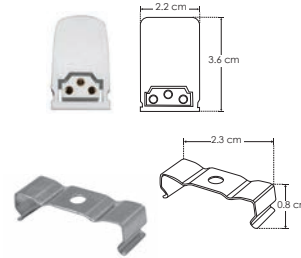
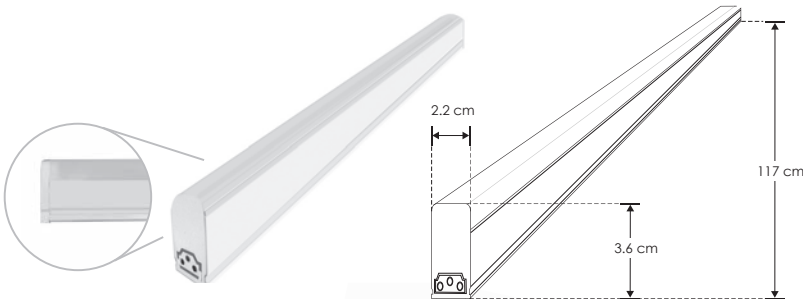


**ILUINT120NW20WA**

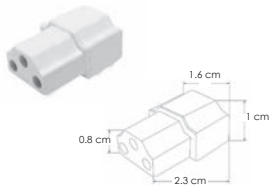
 [ Acabado blanco  
(Blanco neutro) ]


<b>Material</b>	Polycarbonato / Difusor lechoso / Driver integrado
<b>Lámpara</b>	Tipo T5 interconectable aterrizada LED SMD de superficie
<b>Ángulo de apertura</b>	120°
<b>Color de luz</b>	Blanco neutro
<b>Alimentación</b>	85 - 277 V ca
<b>Potencia</b>	20 W
<b>Factor de potencia</b>	> 0.9
<b>CRI</b>	90

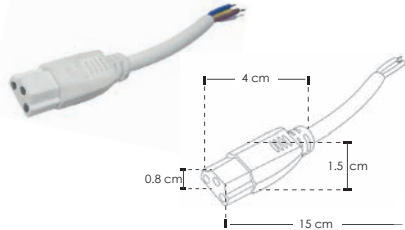
COMERCIALES



Kit de 2 grapas (incluido)



1 cople para luminario tipo T5 interconectable (incluido)



1 cable aterrizado para luminario tipo T5 interconectable de 15 cm y 1 cable aterrizado de 1m de largo (incluidos)



Conector hembra-macho con 20 y 30 cms de cable (No incluido) CON20CMSILUINT CON30CMSILUINT

- 20 W**
- 85-277
- IP 20**
- FL 1 600**  
lúmenes  
Blanco neutro
- 120°
- 4 100 K**  
Blanco neutro
- 2-3 step MACADAM**
- IES**  
Archivo Fotométrico
- CRI 90**





TUBOS

LINEA PROFESIONAL

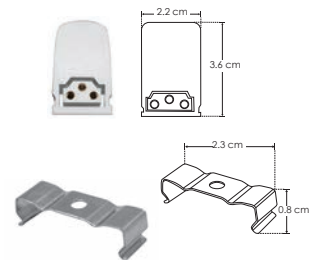
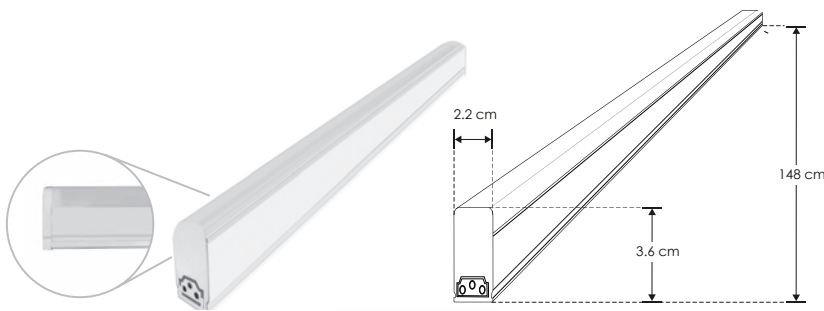


[ Acabado blanco  
(Blanco neutro) ]

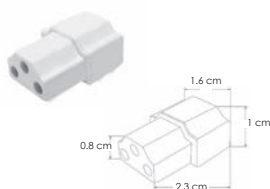
**ILUINT150NW24WA**



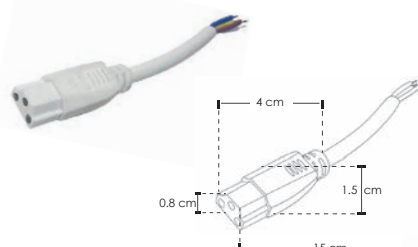
<b>Material</b>	Policarbonato / Difusor lechoso / Driver integrado
<b>Lámpara</b>	Tipo T5 interconectable aterrizada LED SMD de superficie
<b>Ángulo de apertura</b>	120°
<b>Color de luz</b>	Blanco neutro
<b>Alimentación</b>	85 - 277 V ca
<b>Potencia</b>	24 W
<b>Factor de potencia</b>	> 0.9
<b>CRI</b>	90



Kit de 2 grapas (incluido)



1 cople para luminario tipo T5 interconectable (incluido)



1 cable aterrizado para luminario tipo T5 interconectable de 15 cm y 1 cable aterrizado de 1m de largo (incluidos)



Conector hembra-macho con 20 y 30 cms de cable (No incluido) CON20CMSILUINT CON30CMSILUINT



## LINEA PROFESIONAL

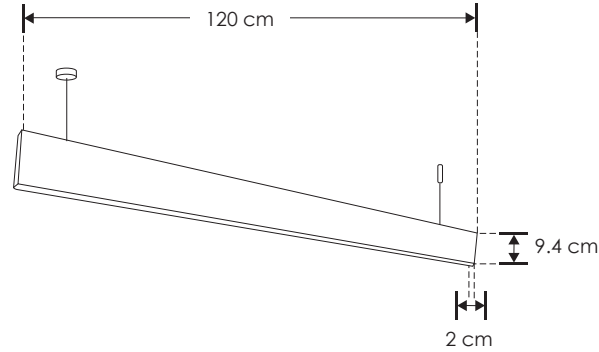
ILULED048B12040W

[ Blanco neutro ]



<b>Material</b>	Aluminio anodizado / Policarbonato difuso
<b>Lámpara</b>	Luminario de LED, lineal interconectable rectangular para suspender. Tarjeta PCB de aluminio con LED SMD ultrabrillo Incluye soportes para su suspenso con 1.6 m de cable de alimentación Luz directa 1 800 lm, 30 W / Luz indirecta 1 000 lm, 10 W
<b>Ángulo de apertura</b>	120° (luz directa e indirecta)
<b>Color de luz</b>	Blanco neutro
<b>Alimentación</b>	100 - 277 V ca Driver con bajas armónicas y alto factor de potencia
<b>Potencia</b>	40 W

COMERCIALES

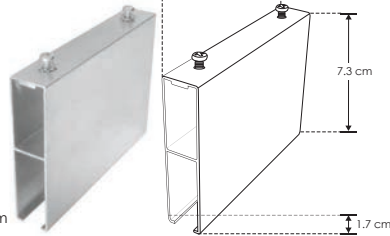
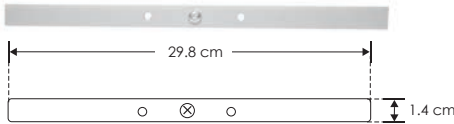


[ COPLE ]

accesorios NO INCLUIDOS

CI180LED048BKIT

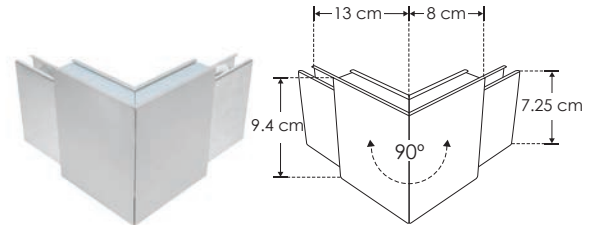
Kit de 2 coples 180° para luminario interconectable, incluye tornillos



[ COPLE ]

CL90LED048B

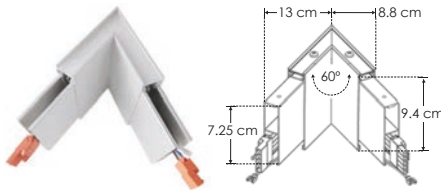
Cople 90° de aluminio no iluminado para luminario interconectable, incluye tornillos



[ COPLE ]

CL60LED048PCB

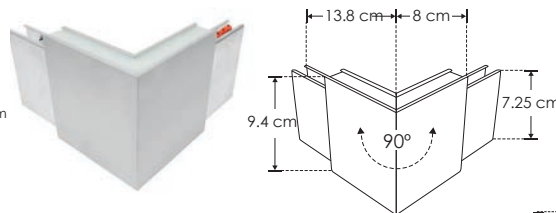
**Características**  
Cople 60° de aluminio iluminado para luminario interconectable  
Incluye tornillos  
**Color de Luz** Blanco Neutro



[ COPLE ]

CL90LED048PCB

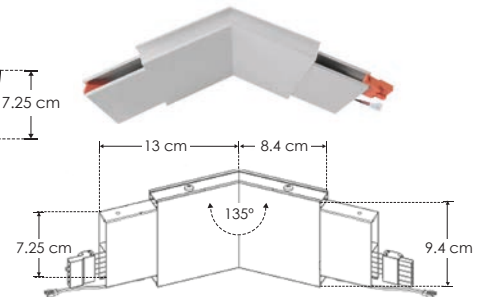
**Características**  
Cople 90° de aluminio iluminado para luminario interconectable  
Incluye tornillos  
**Color de Luz** Blanco Neutro



[ COPLE ]

CL135LED048PCB

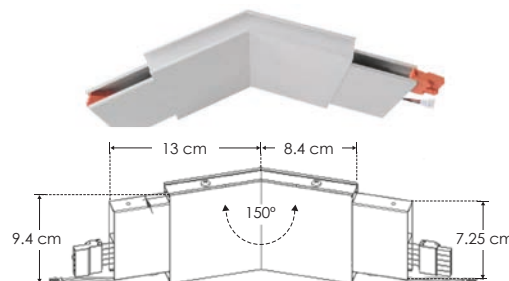
**Características**  
Cople 135° de aluminio iluminado para luminario interconectable  
Incluye tornillos  
**Color de Luz** Blanco Neutro



[ COPLE ]

CL150LED048PCB

**Características**  
Cople 150° de aluminio iluminado para luminario interconectable  
Incluye tornillos  
**Color de Luz** Blanco Neutro







SOBREPONER / PARED

LINEA PROFESIONAL



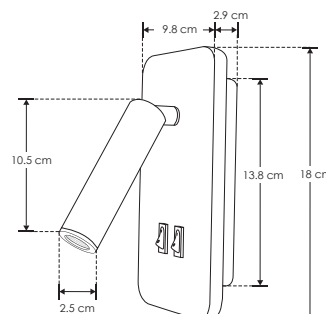
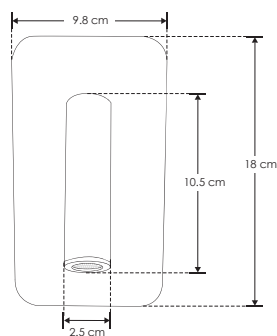
<b>Material</b>	Aluminio acabado blanco / negro
<b>Lámpara</b>	Luminario de pared para sobreponer
<b>Ángulo de apertura</b>	Salida de luz trasera y frontal dirigible
<b>Color de luz</b>	Blanco cálido
<b>Alimentación</b>	85 - 265 V ca
<b>Potencia</b>	10 W

[ Acabado negro  
(Blanco cálido) ]

**ILU510110WB**

[ Acabado blanco  
Blanco cálido ]

**ILU510110WW**





## LINEA PROFESIONAL

PA1911P100WWAC

[ (Blanco cálido)  
1 m ]

PA1911P100WNAC

[ (Blanco neutro)  
1 m ]

PA1911P100WAC

[ (Blanco) 1 m ]

PA1911P150WWAC

[ (Blanco cálido)  
1.5 m ]

PA1911P150WNAC

[ (Blanco neutro)  
1.5 m ]

PA1911P150WAC

[ (Blanco)  
1.5 m ]

PA1911P200WWAC

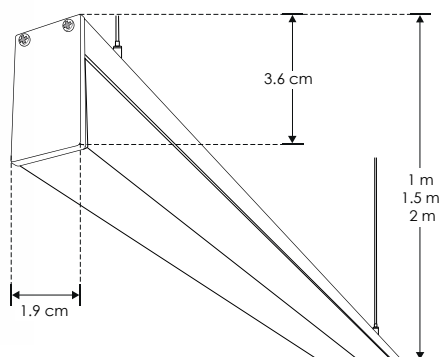
[ (Blanco cálido)  
2 m ]

PA1911P200WNAC

[ (Blanco neutro)  
2 m ]

PA1911P200WAC

[ (Blanco) 2 m ]



<b>Material</b>	Aluminio / Difusor de policarbonato
<b>Lámpara</b>	Luminario con tarjeta PCB No requiere driver externo Incluye soportes, cable de acero y alimentación de 2 m de largo
<b>Ángulo de apertura</b>	120°
<b>Color de luz</b>	Blanco cálido / Blanco neutro / Blanco
<b>Alimentación</b>	127 V ca
<b>Potencia</b>	28.8 W (1 m) / 43.2 W (1.5 m) / 57.6 W (2 m)

**NOTA:** Producto DOB, controlador y fuente luminosa comparten la misma placa, sensible a variaciones de voltaje o corriente, consulte manual de operación.

28.8 W  
1 m

43.2 W  
1.5 m

57.6 W  
2 m

127

IP 20

CRI 80

FL 1 440 lúmenes  
Blanco cálido

FL 1 520 lúmenes  
Blanco neutro 1m

FL 1 600 lúmenes  
Blanco

FL 2 160 lúmenes  
Blanco cálido

FL 2 280 lúmenes  
Blanco neutro 1.5 m

FL 2 400 lúmenes  
Blanco

FL 2 880 lúmenes  
Blanco cálido

FL 3 040 lúmenes  
Blanco neutro 2 m

FL 3 200 lúmenes  
Blanco

2-3 step  
MACADAM

## SUSPENDER / TECHO

## LINEA PROFESIONAL

<b>Material</b>	Aluminio / Difusor de policarbonato
<b>Lámpara</b>	Luminario con tarjeta PCB No requiere driver externo Incluye soportes, cable de acero y alimentación de 1 m de largo
<b>Ángulo de apertura</b>	120°
<b>Color de luz</b>	Blanco cálido / Blanco neutro / Blanco
<b>Alimentación</b>	127 V ca
<b>Potencia</b>	40 W (1 m) / 60 W (1.5 m) / 80 W (2 m)

**NOTA:** Producto DOB, controlador y fuente luminosa comparten la misma placa, sensible a variaciones de voltaje o corriente, consulte manual de operación.

40 W  
1 m

60 W  
1.5 m

80 W  
2 m

127

IP 20

CRI 80

FL 3 200 lúmenes  
Blanco cálido

FL 3 400 lúmenes  
Blanco neutro 1m

FL 3 600 lúmenes  
Blanco

FL 4 800 lúmenes  
Blanco cálido

FL 5 100 lúmenes  
Blanco neutro 1.5 m

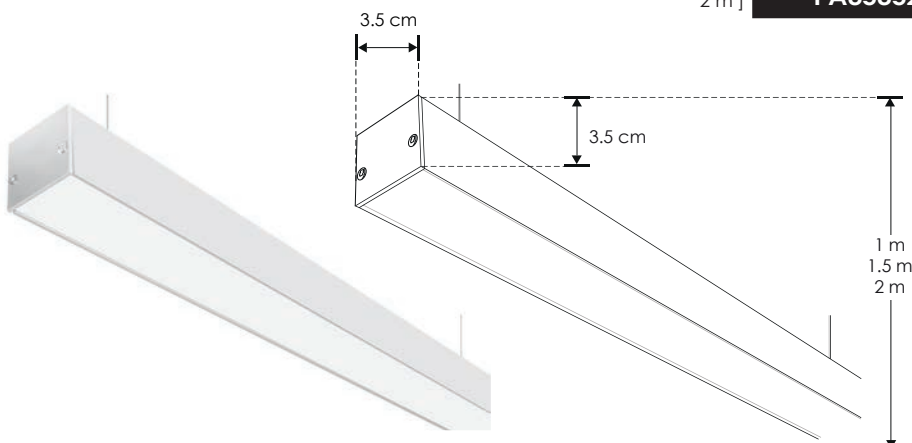
FL 5 400 lúmenes  
Blanco

FL 6 400 lúmenes  
Blanco cálido

FL 6 800 lúmenes  
Blanco neutro 2 m

FL 7 200 lúmenes  
Blanco

2-3 step  
MACADAM

[ (Blanco cálido)  
1 m ]

PA3535100WWAC

[ (Blanco neutro)  
1 m ]

PA3535100NWAC

[ (Blanco)  
1 m ]

PA3535100WAC

[ (Blanco cálido)  
1.5 m ]

PA3535150WWAC

[ (Blanco neutro)  
1.5 m ]

PA3535150NWAC

[ (Blanco)  
1.5 m ]

PA3535150WAC

[ (Blanco cálido)  
2 m ]

PA3535200WWAC

[ (Blanco neutro)  
2 m ]

PA3535200NWAC

[ (Blanco)  
2 m ]

PA3535200WAC





## LINEA PROFESIONAL

PA3551UGR1MWWAC [ (Blanco cálido) 1 m ]

PA3551UGR1MWNAC [ (Blanco neutro) 1 m ]

PA3551UGR1MWAC [ (Blanco ) 1 m ]

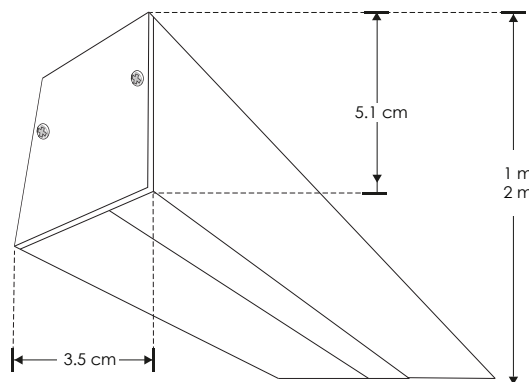
PA3551UGR2MWWAC [ (Blanco cálido) 2 m ]

PA3551UGR2MWNAC [ (Blanco neutro) 2 m ]

PA3551UGR2MWAC [ (Blanco ) 2 m ]

<b>Material</b>	Aluminio, difusor de policarbonato
<b>Lámpara</b>	Luminario para suspender de bajo índice de deslumbramiento (UGR) con tarjeta PCB. No requiere driver externo. Incluye soportes, cable de acero y cable de alimentación de 2 m de largo
<b>Ángulo de apertura</b>	120°
<b>Color de luz</b>	Blanco cálido / Blanco neutro / Blanco
<b>Alimentación</b>	127 V ca
<b>Potencia</b>	40 W (1 m) / 80 W (2 m)

**NOTA:** Producto DOB, controlador y fuente luminosa comparten la misma placa, sensible a variaciones de voltaje o corriente, consulte manual de operación.



40 W 1m	127	80 W 2m
IP 20		CRI 80
FL 3 200 lúmenes Blanco cálido	FL 3 400 lúmenes Blanco neutro 1m	FL 3 600 lúmenes Blanco
FL 6 400 lúmenes Blanco cálido	FL 6 800 lúmenes Blanco neutro 2m	FL 7 200 lúmenes Blanco
	120°	2-3 step MACADAM

## SUSPENDER / TECHO

## LINEA PROFESIONAL

<b>Material</b>	Aluminio / Difusor de policarbonato traslúcido negro
<b>Lámpara</b>	Luminario para suspender de bajo índice de deslumbramiento (UGR) con tarjeta PCB. No requiere driver externo. Incluye soportes, cable de acero y cable de alimentación de 2 m de largo
<b>Ángulo de apertura</b>	120°
<b>Color de luz</b>	Blanco cálido / Blanco neutro / Blanco
<b>Alimentación</b>	127 V ca
<b>Potencia</b>	40 W (1 m) / 80 W (2 m)

**NOTA:** Producto DOB, controlador y fuente luminosa comparten la misma placa, sensible a variaciones de voltaje o corriente, consulte manual de operación.

[ (Blanco cálido) 1 m ]	<b>PA3551NUGR1MWWAC</b>
[ (Blanco neutro) 1 m ]	<b>PA3551NUGR1MWNAC</b>
[ (Blanco ) 1 m ]	<b>PA3551NUGR1MWAC</b>
[ (Blanco cálido) 2 m ]	<b>PA3551NUGR2MWWAC</b>
[ (Blanco neutro) 2 m ]	<b>PA3551NUGR2MWNAC</b>
[ (Blanco ) 2 m ]	<b>PA3551NUGR2MWAC</b>



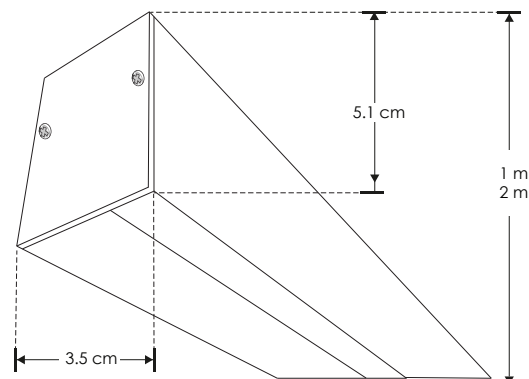
40 W 1m	127	80 W 2m
------------	-----	------------

IP 20		CRI 80
-------	--	--------

FL 1 536 lúmenes Blanco cálido	FL 1 632 lúmenes Blanco neutro 1m	FL 1 728 lúmenes Blanco
---	---	----------------------------------

FL 3 072 lúmenes Blanco cálido	FL 3 264 lúmenes Blanco neutro 2m	FL 3 456 lúmenes Blanco
---	---	----------------------------------

120°	2-3 step MACADAM
------	------------------------





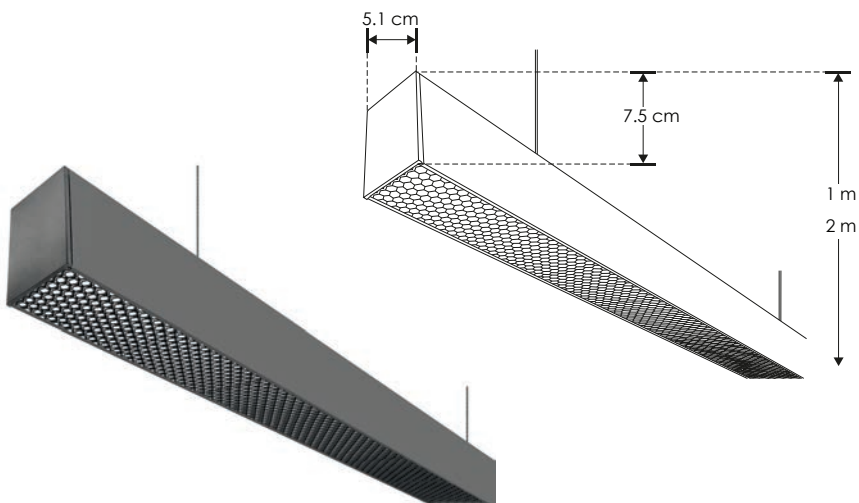
LINEA PROFESIONAL

- PA5175N1MWWAC** [ (Blanco cálido) 1 m ]
- PA5175N1MWNAC** [ (Blanco neutro) 1 m ]
- PA5175N1MWAC** [ (Blanco) 1 m ]
- PA5175N2MWWAC** [ (Blanco cálido) 2 m ]
- PA5175N2MWNAC** [ (Blanco neutro) 2 m ]
- PA5175N2MWAC** [ (Blanco) 2 m ]



<b>Material</b>	Aluminio, difusor de policarbonato con cubierta tipo rejilla de bajo deslumbramiento
<b>Lámpara</b>	Luminario para suspender de aluminio
<b>Ángulo de apertura</b>	120°
<b>Color de luz</b>	Blanco cálido / Blanco neutro / Blanco
<b>Alimentación</b>	127 V ca
<b>Potencia</b>	40 W (1 m) / 80 W (2 m)

**NOTA:** Producto DOB, controlador y fuente luminosa comparten la misma placa, sensible a variaciones de voltaje o corriente, consulte manual de operación.



<b>40 W</b> 1m		<b>80 W</b> 2m
<b>IP 20</b>		<b>CRI 80</b>
<b>FL 2 400</b> lúmenes Blanco cálido	<b>FL 2 600</b> lúmenes Blanco neutro 1m	<b>FL 2 800</b> lúmenes Blanco
<b>FL 4 800</b> lúmenes Blanco cálido	<b>FL 5 200</b> lúmenes Blanco neutro 2m	<b>FL 5 600</b> lúmenes Blanco
		<b>2-3 step MACADAM</b>





PA5270CBNW

[ Blanco neutro ]

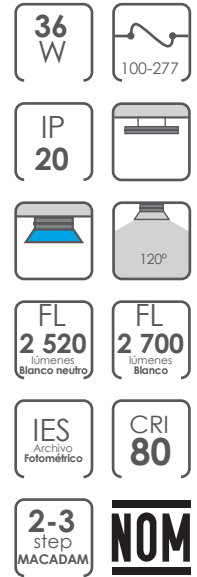
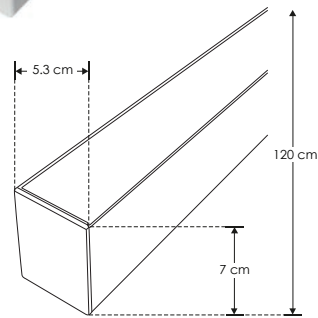
PA5270CBW

[ Blanco ]



## LINEA PROFESIONAL

<b>Material</b>	Aluminio acabado blanco / Difusor de policarbonato
<b>Lámpara</b>	Luminario con tarjeta PCB No requiere driver externo Incluye grapas de fijación, soportes, cable de acero y alimentación de 90 cm de largo
<b>Ángulo de apertura</b>	120°
<b>Color de luz</b>	Blanco neutro / Blanco
<b>Alimentación</b>	100 - 277 V ca
<b>Potencia</b>	36 W



COMERCIALES





SUSPENDER / SOBREPONER / TECHO

LINEA PROFESIONAL



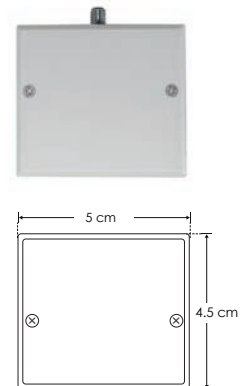
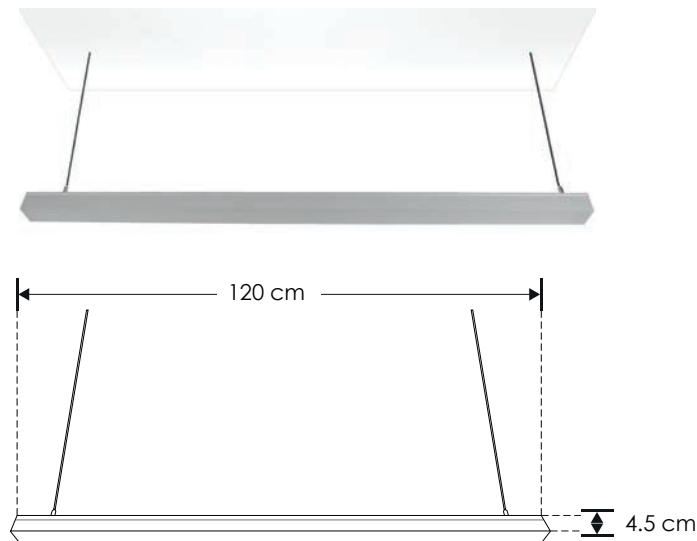
[ Blanco ]

PABYT03A



<b>Material</b>	Aluminio / Difusor de policarbonato
<b>Lámpara</b>	Luminario con tarjeta PCB. No requiere driver externo Incluye: soportes, grapas, cable de acero y cable de alimentación de 1 m de largo
<b>Ángulo de apertura</b>	120°
<b>Color de luz</b>	Blanco
<b>Alimentación</b>	100 - 265 V ca
<b>Potencia</b>	36 W

- 36 W
- IP 20
- 120°
- FL 2 700 lúmenes Blanco IES Archivo Fotométrico
- CRI 80 2-3 step MACADAM

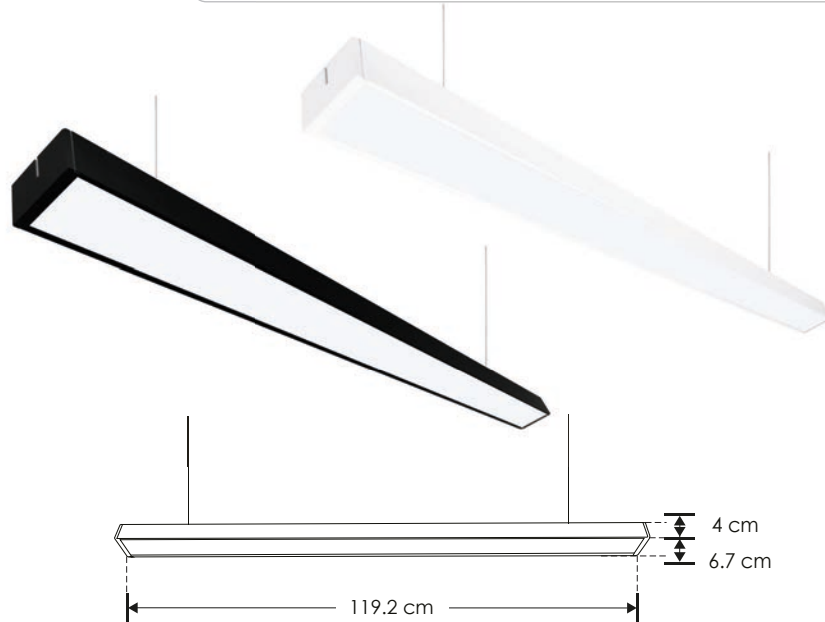




LINEA PROFESIONAL

- PA704036WCNWW** [ Acabado negro (Blanco cálido) ]
- PA704036WCNNW** [ Acabado negro (Blanco neutro) ]
- PA704036WCBWW** [ Acabado blanco (Blanco cálido) ]
- PA704036WCBNW** [ Acabado blanco (Blanco neutro) ]

<b>Material</b>	Aluminio acabado blanco / negro / Difusor de policarbonato
<b>Lámpara</b>	Luminario con tarjeta PCB No requiere driver externo Incluye soportes, cable de acero y alimentación de 1 m de largo
<b>Ángulo de apertura</b>	120°
<b>Color de luz</b>	Blanco cálido / Blanco neutro
<b>Alimentación</b>	85 - 265 V ca
<b>Potencia</b>	36 W



- 36 W**
- IP 20**
- FL 120°**
- FL 2 700 lúmenes Blanco neutro**
- CRI 80**
- 85-265**
- FL 2 340 lúmenes Blanco cálido**
- IES Archivo Fotométrico**
- 2-3 step MACADAM**



COMERCIALES



**iE**SUSPENDER / TECHO  
LINEA PROFESIONAL

PA1004048WCNWW

[ Acabado negro  
(Blanco cálido) ]

PA1004048WCNNW

[ Acabado negro  
(Blanco neutro) ]

PA1004048WCBWW

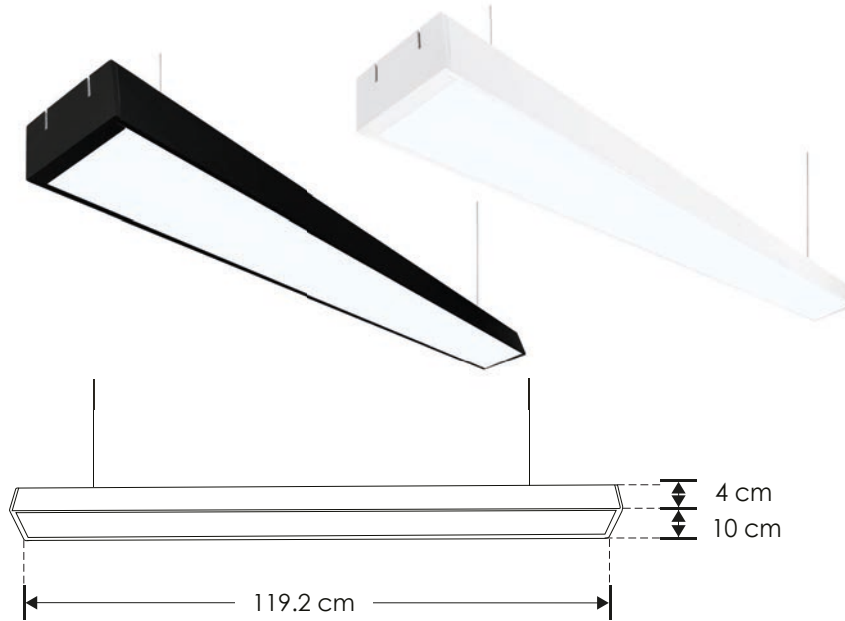
[ Acabado blanco  
(Blanco cálido) ]

PA1004048WCBNW

[ Acabado blanco  
(Blanco neutro) ]

<b>Material</b>	Aluminio acabado blanco / negro / Difusor de policarbonato
<b>Lámpara</b>	Luminario con tarjeta PCB No requiere driver externo Incluye soportes, cable de acero y alimentación de 1 m de largo
<b>Ángulo de apertura</b>	120°
<b>Color de luz</b>	Blanco cálido / Blanco neutro
<b>Alimentación</b>	85 - 265 V ca
<b>Potencia</b>	48 W

COMERCIALES



SUSPENDER / TECHO

LINEA PROFESIONAL

**iE**

nuevo

<b>Material</b>	Aluminio acabado negro
<b>Lámpara</b>	Luminario de LED suspendido para sobreponer en techo, incluye cánopo
<b>Ángulo de apertura</b>	36°
<b>Color de luz</b>	Blanco cálido / Blanco neutro
<b>Alimentación</b>	85 -265 V ca
<b>Potencia</b>	25 W

[ Acabado negro  
(Blanco cálido) ]  
[ Acabado negro  
(Blanco neutro) ]

ILUSUSLIN25WWWN

ILUSUSLIN25WNWN



25 W

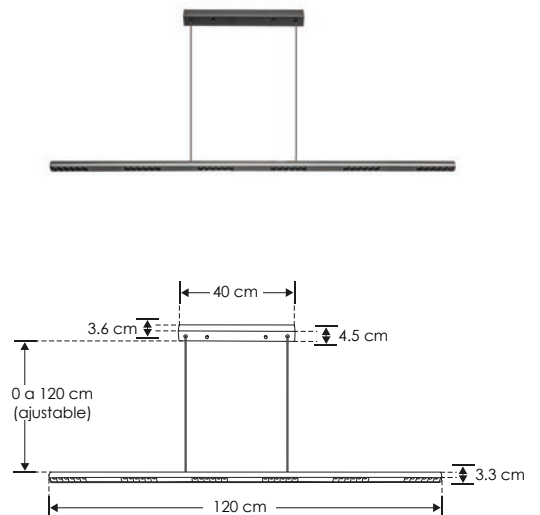
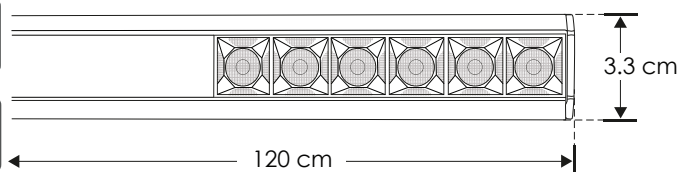
IP 20

3 000 K  
Blanco cálidoFL 1 750  
lúmenes  
Blanco cálido4 100 K  
Blanco neutroFL 1 875  
lúmenes  
Blanco neutro

CRI 90

IES Archivo Fotométrico

NOM 2-3 step MACADAM







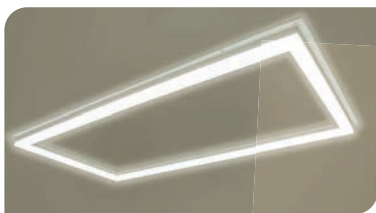
LINEA PROFESIONAL

**MARCO3012048WNW**

[ Blanco neutro ]

**MARCO3012048WW**

[ Blanco ]

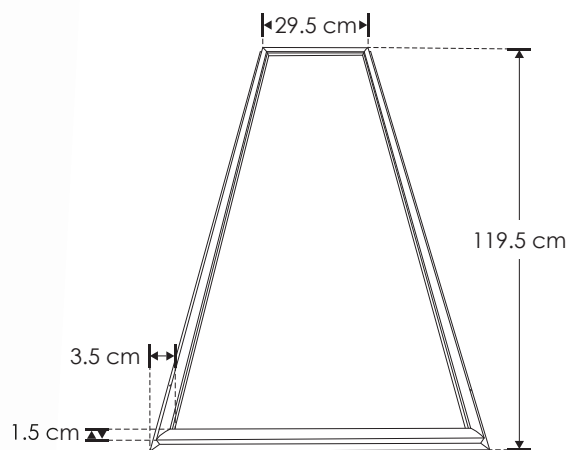


**ACPP606040WWE**

Cable de fijación de 1.5 m de largo, para luminario tipo panel, contiene 4 cables de acero con 8 soportes

<b>Material</b>	Aluminio acabado blanco
<b>Lámpara</b>	Luminario tipo marco para plafón reticular o suspender
<b>Ángulo de apertura</b>	120°
<b>Color de luz</b>	Blanco neutro / Blanco
<b>Alimentación</b>	85 - 265 V ca
<b>Potencia</b>	48 W

NOTA: Instalación suspendida con **ACPP606040WWE** (No incluido).  
NOTA: El driver de este luminario es externo.



- 48 W**
- IP 20**
- 
- 
- 120°** **FL 3 840** lúmenes Blanco neutro
- FL 4 320** lúmenes Blanco **2-3 step MACADAM**
- CRI 80** **NOM**

EMPOTRAR / SOBREPONER / SUSPENDER / TECHO

LINEA PROFESIONAL

<b>Material</b>	Aluminio acabado blanco
<b>Lámpara</b>	Luminario tipo marco para plafón reticular o suspender
<b>Ángulo de apertura</b>	120°
<b>Color de luz</b>	Blanco cálido / Blanco neutro / Blanco
<b>Alimentación</b>	85 - 265 V ca
<b>Potencia</b>	48 W

[ Blanco cálido ]

**MARCO606048WWW**

[ Blanco neutro ]

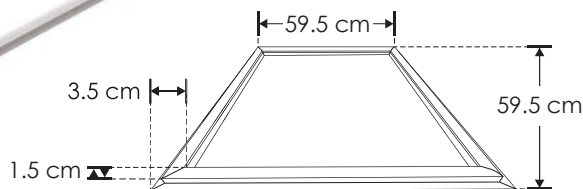
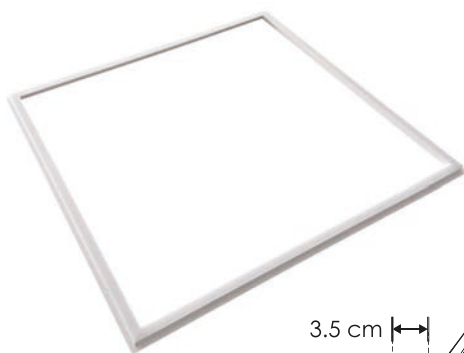
**MARCO606048WNW**

[ Blanco ]

**MARCO606048WW**

NOTA: Instalación suspendida con **ACPP606040WWE** (No incluido).  
NOTA: El driver de este luminario es externo.

- 48 W**
- IP 20**
- 
- 
- 120°** **FL 3 360** lúmenes Blanco cálido
- FL 3 840** lúmenes Blanco neutro **FL 4 320** lúmenes Blanco
- 2-3 step MACADAM** **CRI 80**



**ACPP606040WWE**

Cable de fijación de 1.5 m de largo, para luminario tipo panel, contiene 4 cables de acero con 8 soportes



LINEA PROFESIONAL

**MARCO303020WNW**

[ Blanco neutro ]

**MARCO303020WW**

[ Blanco ]

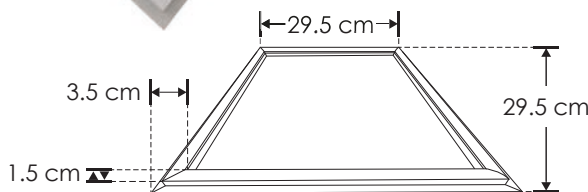
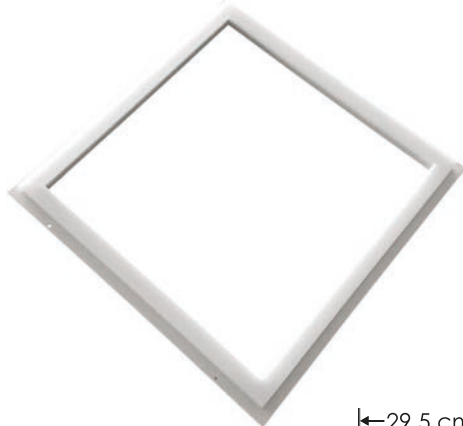


**ACCP606040WWE**

Cable de fijación de 1.5 m de largo, para luminario tipo panel, contiene 4 cables de acero con 8 soportes

<b>Material</b>	Aluminio acabado blanco
<b>Lámpara</b>	Luminario tipo marco para plafón reticular o suspender
<b>Ángulo de apertura</b>	120°
<b>Color de luz</b>	Blanco neutro / Blanco
<b>Alimentación</b>	85 - 265 V ca
<b>Potencia</b>	20 W

NOTA: Instalación suspendida con **ACCP606040WWE** (No incluido).  
 NOTA: El driver de este luminario es externo.  
 Puede ser atenuable con el driver modelo **DD406025022W** ó **DD407030018W**



COMERCIALES

EMPOTRAR / SOBREPONER / SUSPENDER / TECHO

LINEA PROFESIONAL

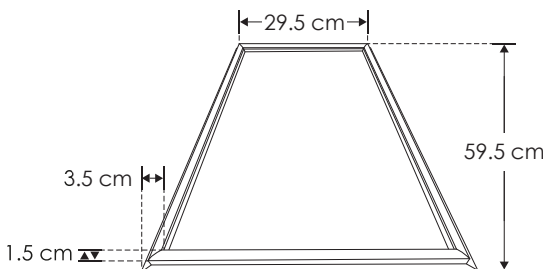
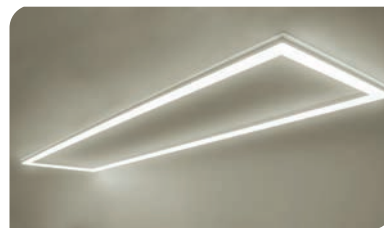
<b>Material</b>	Aluminio acabado blanco
<b>Lámpara</b>	Luminario tipo marco para plafón reticular o suspender
<b>Ángulo de apertura</b>	120°
<b>Color de luz</b>	Blanco neutro / Blanco
<b>Alimentación</b>	85 - 265 V ca
<b>Potencia</b>	30 W

[ Blanco neutro ]

[ Blanco ]

**MARCO306030WNW**

**MARCO306030WW**



**ACCP606040WWE**

Cable de fijación de 1.5 m de largo, para luminario tipo panel, contiene 4 cables de acero con 8 soportes





EMPOTRAR / SOBREPONER / SUSPENDER / TECHO

LINEA PROFESIONAL

MARCO606036WCCT

[ Blanco cálido ]  
[ Blanco neutro ]  
[ Blanco ]

<b>Material</b>	Aluminio acabado blanco
<b>Lámpara</b>	Luminario tipo marco para plafón reticular o suspender con cambio de temperatura de color mediante interruptor de pared
<b>Ángulo de apertura</b>	120°
<b>Color de luz</b>	Blanco cálido / Blanco neutro / Blanco
<b>Alimentación</b>	85 - 265 V ca
<b>Potencia</b>	36 W

NOTA: Instalación suspendida con **ACCP606040WWE** (No incluido).  
NOTA: El driver de este luminario es externo.

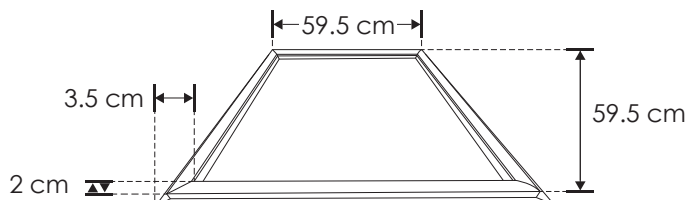
En cada toque un cambio de color



Blanco cálido

Blanco neutro

Blanco



ACCP606040WWE

Cable de fijación de 1.5 m de largo, para luminario tipo panel, contiene 4 cables de acero con 8 soportes



NOM



3 000 K      4 100 K      6 000 K



EMPOTRAR / SOBREPONER / SUSPENDER / TECHO

LINEA PROFESIONAL

<b>Material</b>	Aluminio acabado blanco
<b>Lámpara</b>	Luminario tipo marco para plafón reticular o suspender
<b>Ángulo de apertura</b>	120°
<b>Color de luz</b>	Blanco cálido / Blanco neutro / Blanco
<b>Alimentación</b>	85 - 265 V ca
<b>Potencia</b>	60 W

NOTA: Instalación suspendida con **ACCP606040WWE** (No incluido).  
NOTA: El driver de este luminario es externo.

[ Blanco cálido ]

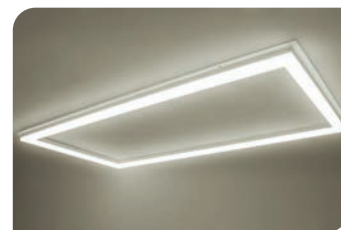
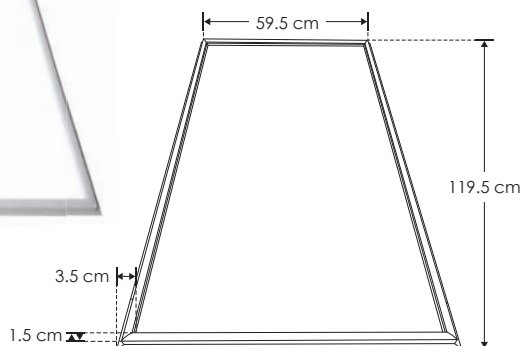
MARCO6012060WWW

[ Blanco neutro ]

MARCO6012060WNW

[ Blanco ]

MARCO6012060WW



NOM

ACCP606040WWE

Cable de fijación de 1.5 m de largo, para luminario tipo panel, contiene 4 cables de acero con 8 soportes

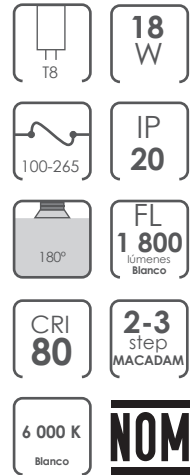
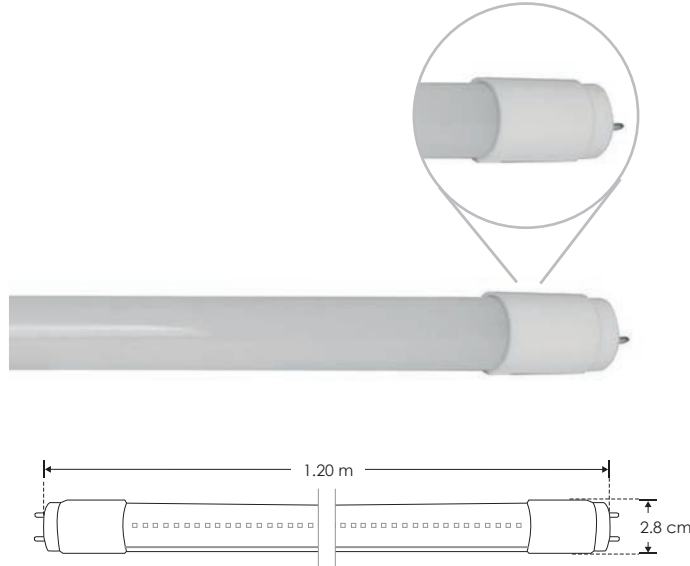
## LINEA PROFESIONAL

**T8CRISTAL120W**

[ Blanco ]



<b>Material</b>	Cristal opaco/ tarjeta PCB sustrato aluminio Driver integrado / No usa balastro
<b>Base</b>	T8
<b>Lámpara</b>	LEDs SMD de superficie
<b>Ángulo de apertura</b>	180°
<b>Color de luz</b>	Blanco
<b>Alimentación</b>	100 - 265 V ca
<b>Potencia</b>	18 W



SOBREPONER / TECHO

## LINEA PROFESIONAL

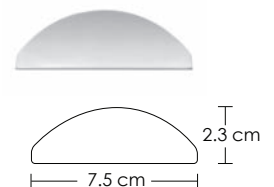
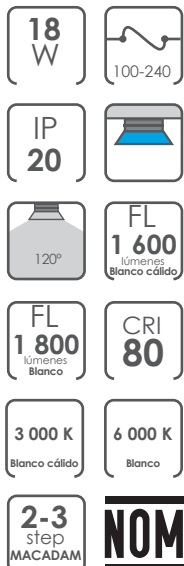
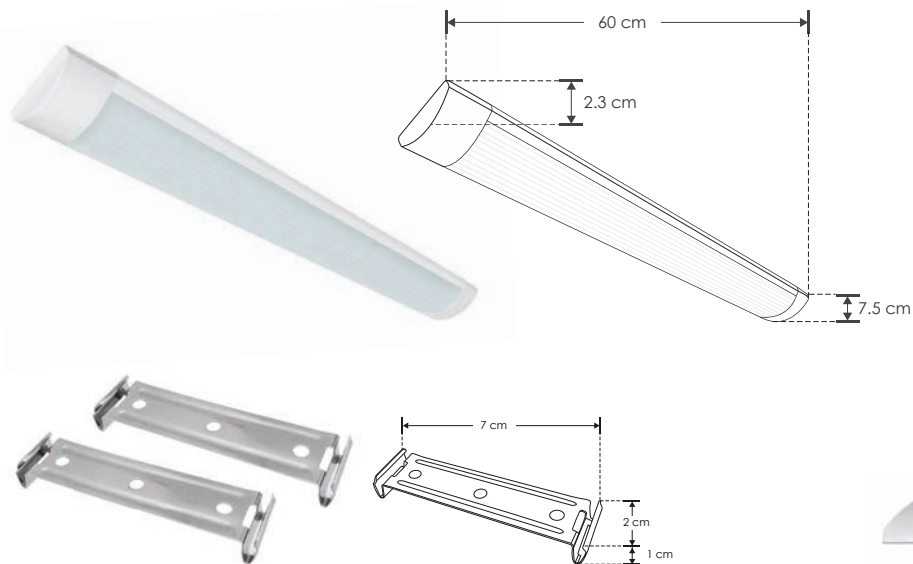


<b>Material</b>	Aluminio / Policarbonato
<b>Lámpara</b>	Luminario delgado tipo gabinete (Incluye grapas de fijación)
<b>Ángulo de apertura</b>	120°
<b>Color de luz</b>	Blanco cálido / Blanco
<b>Alimentación</b>	100 - 240 V ca
<b>Potencia</b>	18 W

[ Blanco cálido ]

**LUMLIN6018WWWX**

[ Blanco ]

**LUMLIN6018WWX**




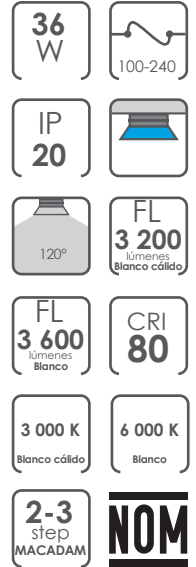
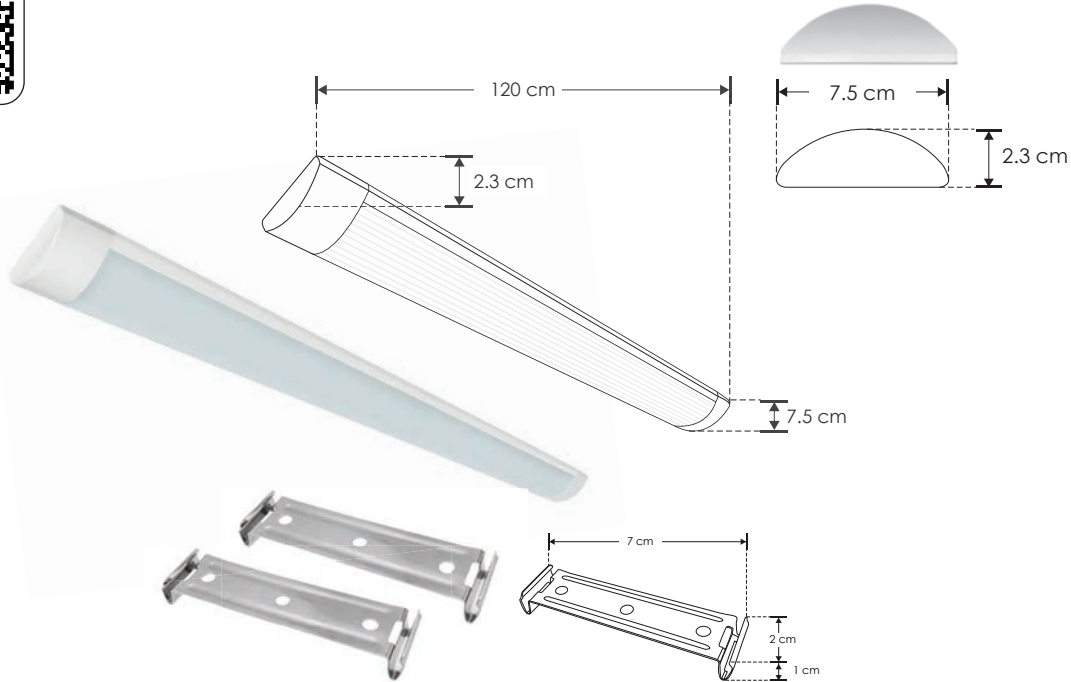
## LINEA PROFESIONAL

LUMLIN12036WWX [ Blanco cálido ]

LUMLIN12036WWX [ Blanco ]



<b>Material</b>	Aluminio / Policarbonato
<b>Lámpara</b>	Luminario delgado tipo gabinete (Incluye grapas de fijación)
<b>Ángulo de apertura</b>	120°
<b>Color de luz</b>	Blanco cálido / Blanco
<b>Alimentación</b>	100 - 240 V ca
<b>Potencia</b>	36 W



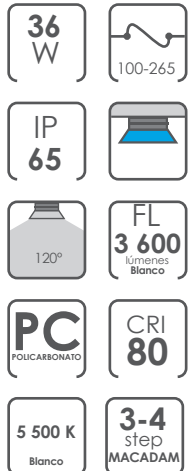
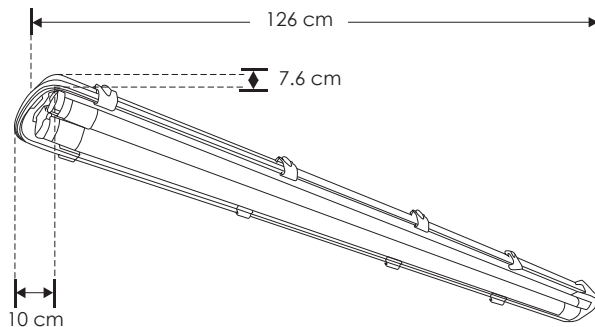
## SOBREPONER / TECHO

## LINEA PROFESIONAL

<b>Material</b>	Difusor de policarbonato
<b>Lámpara</b>	Luminario gabinete stanka a prueba de vapor con tubos transparentes de LEDs tipo T8 incluidos
<b>Ángulo de apertura</b>	120°
<b>Color de luz</b>	Blanco
<b>Alimentación</b>	100 - 265 V ca
<b>Potencia</b>	36 W

[ Blanco ]

ILUSTANKA2X18WW







LINEA PROFESIONAL

- ILURAST2WWW** [ Acabado blanco (Blanco cálido) ]
- ILURAST2WNW** [ Acabado blanco (Blanco neutro) ]
- ILURAST2WBWW** [ Acabado negro (Blanco cálido) ]
- ILURAST2WBNW** [ Acabado negro (Blanco neutro) ]

<b>Material</b>	Aluminio acabado blanco / negro
<b>Lámpara</b>	Luminario de LED puntual cuadrado fijo para empotrar
<b>Ángulo de apertura</b>	24° y 36°
<b>Color de luz</b>	Blanco cálido / Blanco neutro
<b>Alimentación</b>	85 - 277 V ca
<b>Potencia</b>	2 W

NOTA: El luminario y los lentes se venden por separado. El luminario se entrega armado según la selección.



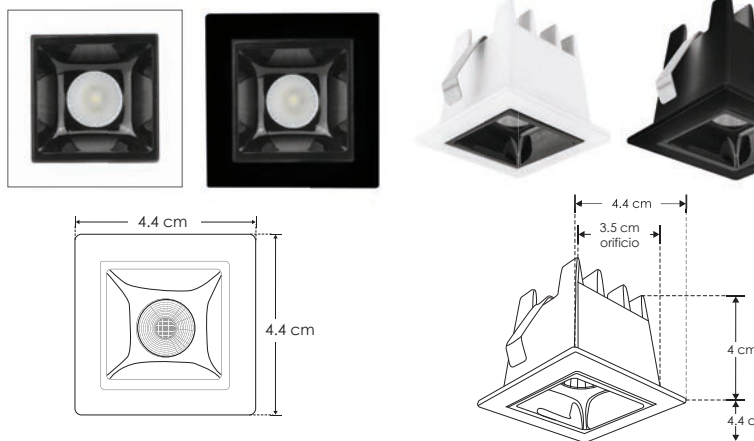
**ILULENS242W**

Set de lentes para luminario puntual cuadrado, 2 watts, óptica 24°, policarbonato



**ILULENS362W**

Set de lentes para luminario puntual cuadrado, 2 watts, óptica 36°, policarbonato



NOTA: Esta luminaria puede ser atenuable utilizando el driver modelo DD3W24600E \* Se vende por separado. Consulte ficha en la sección de DRIVERS.

- 85-277
- 2 W
- IP 20
- 24°
- FL 160 lúmenes Blanco neutro
- FL 150 lúmenes Blanco cálido
- orificio 3.5x3.5 cm
- CRI 90
- NOM
- 36°
- 36°
- IES Archivo Fotométrico
- 2-3 step MACADAM

COMERCIALES

EMPOTRAR

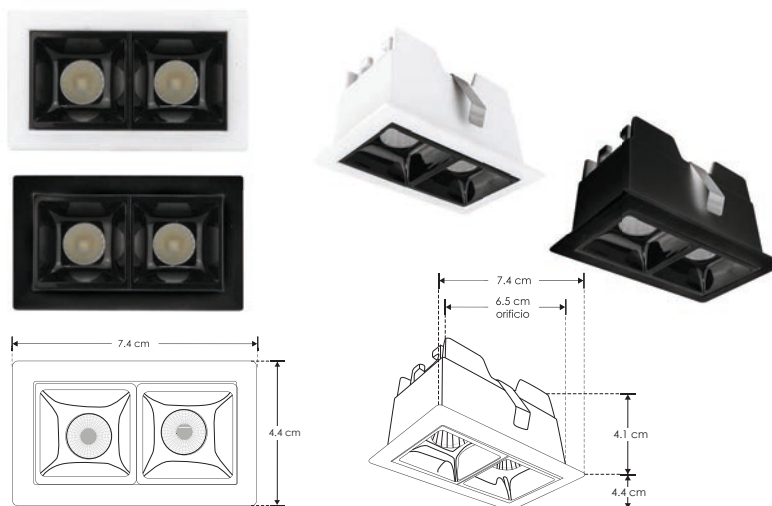
LINEA PROFESIONAL

<b>Material</b>	Aluminio acabado blanco / negro
<b>Lámpara</b>	Luminario de LED puntual rectangular fijo para empotrar
<b>Ángulo de apertura</b>	24° y 36°
<b>Color de luz</b>	Blanco cálido / Blanco neutro
<b>Alimentación</b>	85 - 277 V ca
<b>Potencia</b>	4 W

NOTA: El luminario y los lentes se venden por separado. El luminario se entrega armado según la selección.



- 4 W
- IP 20
- 85-277
- 24°
- FL 300 lúmenes Blanco cálido
- orificio 6.5x3.5 cm
- CRI 90
- NOM
- 36°
- FL 420 lúmenes Blanco neutro
- IES Archivo Fotométrico
- 2-3 step MACADAM



NOTA: Esta luminaria puede ser atenuable utilizando el driver modelo DD3W24600E \* Se vende por separado. Consulte ficha en la sección de DRIVERS.

- ILURAST4WWW** [ Acabado blanco (Blanco cálido) ]
- ILURAST4WNW** [ Acabado blanco (Blanco neutro) ]
- ILURAST4WBWW** [ Acabado negro (Blanco cálido) ]
- ILURAST4WBNW** [ Acabado negro (Blanco neutro) ]



**ILULENS244W**

Set de lentes para luminario puntual rectangular, 4 watts, óptica 24°, policarbonato



**ILULENS364W**

Set de lentes para luminario puntual rectangular, 4 watts, óptica 36°, policarbonato





LINEA PROFESIONAL

**ILURAST10WWW**

[ Acabado blanco (Blanco cálido) ]

**ILURAST10WNW**

[ Acabado blanco (Blanco neutro) ]

**ILURAST10WBWW**

[ Acabado negro (Blanco cálido) ]

**ILURAST10WBNW**

[ Acabado negro (Blanco neutro) ]

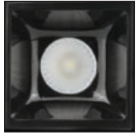
<b>Material</b>	Aluminio acabado blanco / negro
<b>Lámpara</b>	Luminario de LED puntual rectangular fijo para empotrar
<b>Ángulo de apertura</b>	24° y 36°
<b>Color de luz</b>	Blanco cálido / Blanco neutro
<b>Alimentación</b>	85 - 277 V ca
<b>Potencia</b>	10

NOTA: El luminario y los lentes se venden por separado. El luminario se entrega armado según la selección.



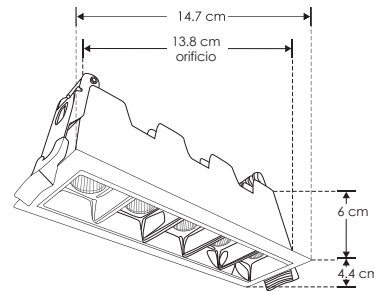
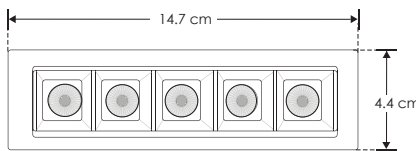
**ILULENS2410W**

Set de lentes para luminario puntual rectangular, 10 watts, óptica 24°, policarbonato



**ILULENS3610W**

Set de lentes para luminario puntual rectangular, 10 watts, óptica 36°, policarbonato



NOTA: Esta luminaria puede ser atenuable utilizando el driver modelo DD92660015W \* Se vende por separado. Consulte ficha en la sección de DRIVERS.

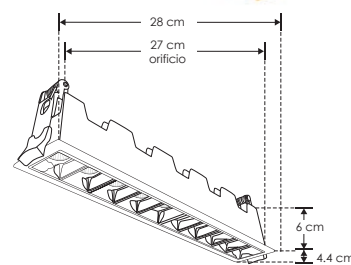
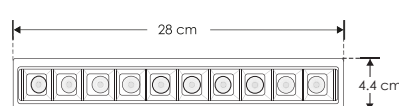


EMPOTRAR

LINEA PROFESIONAL

<b>Material</b>	Aluminio acabado blanco / negro
<b>Lámpara</b>	Luminario de LED puntual rectangular fijo para empotrar
<b>Ángulo de apertura</b>	24° y 36°
<b>Color de luz</b>	Blanco cálido / Blanco neutro
<b>Alimentación</b>	85 - 277 V ca
<b>Potencia</b>	20 W

NOTA: El luminario y los lentes se venden por separado. El luminario se entrega armado según la selección.



NOTA: Esta luminaria puede ser atenuable utilizando el driver modelo DD204060020W \* Se vende por separado. Consulte ficha en la sección de DRIVERS.



**ILURAST20WWW**

**ILURAST20WNW**

**ILURAST20WBWW**

**ILURAST20WBNW**



**ILULENS2420W**

Set de lentes para luminario puntual rectangular, 20 watts, óptica 24°, policarbonato



**ILULENS3620W**

Set de lentes para luminario puntual rectangular, 20 watts, óptica 36°, policarbonato



LINEA PROFESIONAL

- ILURAST30WWW** [ Acabado blanco (Blanco cálido) ]
- ILURAST30WNW** [ Acabado blanco (Blanco neutro) ]
- ILURAST30WBWW** [ Acabado negro (Blanco cálido) ]
- ILURAST30WBNW** [ Acabado negro (Blanco neutro) ]

[ Acabado blanco (Blanco cálido) ]  
 [ Acabado blanco (Blanco neutro) ]  
 [ Acabado negro (Blanco cálido) ]  
 [ Acabado negro (Blanco neutro) ]

<b>Material</b>	Aluminio acabado blanco / negro
<b>Lámpara</b>	Luminario de LED puntual rectangular fijo para empotrar
<b>Ángulo de apertura</b>	24° y 36°
<b>Color de luz</b>	Blanco cálido / Blanco neutro
<b>Alimentación</b>	85 - 277 V ca
<b>Potencia</b>	30 W

**NOTA:** El luminario y los lentes se venden por separado. El luminario se entrega armado según la selección.



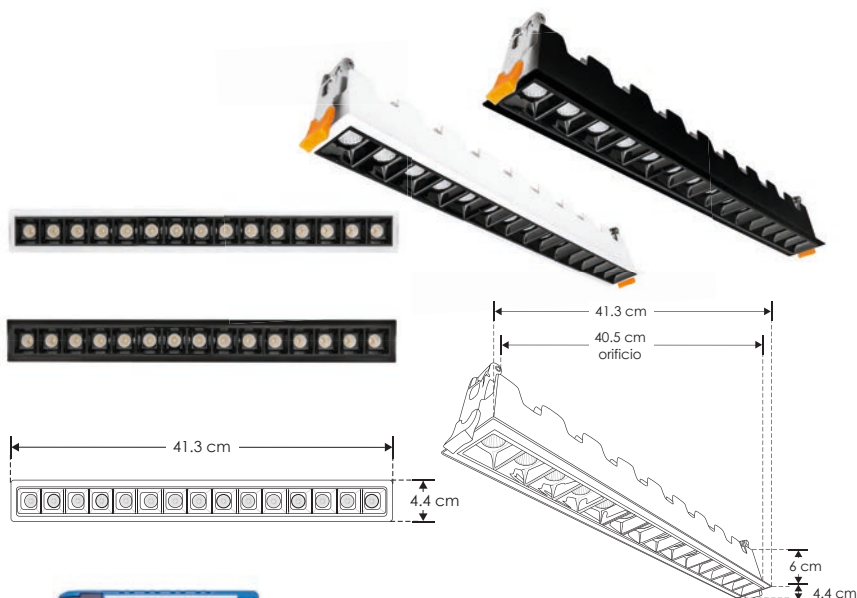
**ILULENS2430W**

Set de lentes para luminario puntual rectangular, 30 watts, óptica 24°, policarbonato



**ILULENS3630W**

Set de lentes para luminario puntual rectangular, 30 watts, óptica 36°, policarbonato



**NOTA:** Esta luminaria puede ser atenuable utilizando el driver modelo **DD406050035W**  
 \* Se vende por separado. Consulte ficha en la sección de **DRIVERS**.

- 30 W** [ 85-277 ]
- IP 20** [ ]
- 24°** [ 36° ]
- FL 2 250** lúmenes (Blanco cálido) [ **FL 2 400** lúmenes (Blanco neutro) ]
- orificio [ 40.5x3.5 cm ] [ **IES** Archivo Fotométrico ]
- CRI 90** [ **2-3 step MACADAM** ]

**COMERCIALES**





## LINEA PROFESIONAL

ILURASTF10WBWW

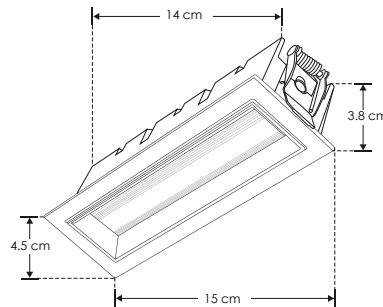
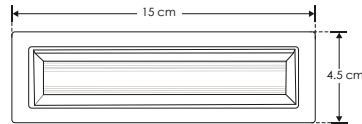
[ Acabado negro  
(Blanco cálido) ]

ILURASTF10WBNW

[ Acabado negro  
(Blanco neutro) ]

<b>Material</b>	Aluminio acabado negro
<b>Lámpara</b>	Luminario de LED tipo flood para empotrar
<b>Ángulo de apertura</b>	120°
<b>Color de luz</b>	Blanco cálido / Blanco neutro
<b>Alimentación</b>	100 - 265 V ca
<b>Potencia</b>	10 W

**NOTA:** Esta luminaria puede ser atenuable utilizando el driver modelo **DD254230010W**  
\* Se vende por separado. Consulte ficha en la sección de **DRIVERS**.



## EMPOTRAR

## LINEA PROFESIONAL

<b>Material</b>	Aluminio acabado negro
<b>Lámpara</b>	Luminario de LED tipo flood para empotrar
<b>Ángulo de apertura</b>	120°
<b>Color de luz</b>	Blanco cálido / Blanco neutro
<b>Alimentación</b>	100 - 265 V ca
<b>Potencia</b>	20 W

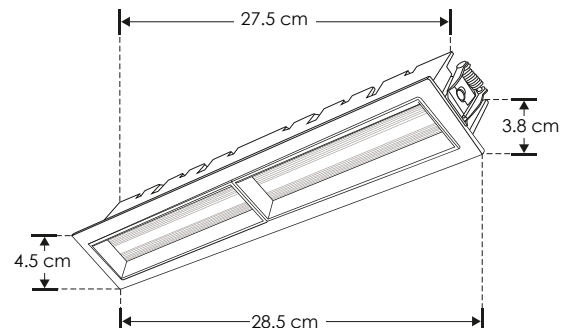
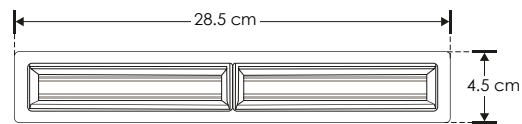
**NOTA:** Esta luminaria puede ser atenuable utilizando el driver modelo **DD204060020W**  
\* Se vende por separado. Consulte ficha en la sección de **DRIVERS**.

[ Acabado negro  
(Blanco cálido) ]

ILURASTF20WBWW

[ Acabado negro  
(Blanco neutro) ]

ILURASTF20WBNW





## LINEA PROFESIONAL

ILURASTA10WBWW

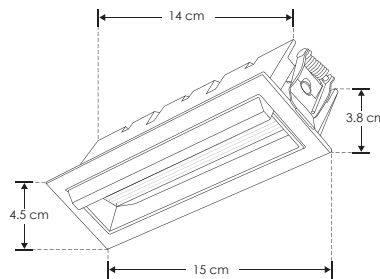
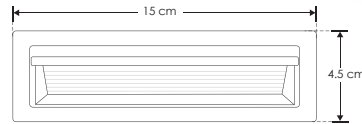
[ Acabado negro  
(Blanco cálido) ]

ILURASTA10WBNW

[ Acabado negro  
(Blanco neutro) ]

<b>Material</b>	Aluminio acabado negro
<b>Lámpara</b>	Luminario de LED con óptica asimétrica para empotrar
<b>Ángulo de apertura</b>	120° X 105° (Óptica asimétrica)
<b>Color de luz</b>	Blanco cálido / Blanco neutro
<b>Alimentación</b>	100 - 265 V ca
<b>Potencia</b>	10 W

NOTA: Esta luminaria puede ser atenuable utilizando el driver modelo **DD254230010W**  
\* Se vende por separado. Consulte ficha en la sección de **DRIVERS**.



COMERCIALES

## EMPOTRAR

## LINEA PROFESIONAL



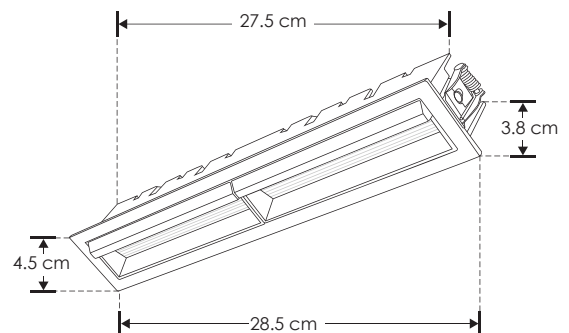
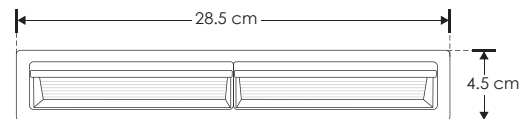
<b>Material</b>	Luminario de aluminio acabado negro
<b>Lámpara</b>	Luminario de LED con óptica asimétrica para empotrar
<b>Ángulo de apertura</b>	120° X 105° (Óptica asimétrica)
<b>Color de luz</b>	Blanco cálido / Blanco neutro
<b>Alimentación</b>	100 - 265 V ca
<b>Potencia</b>	20 W

[ Acabado negro  
(Blanco cálido) ]

ILURASTA20WBWW

[ Acabado negro  
(Blanco neutro) ]

ILURASTA20WBNW





## LINEA PROFESIONAL

ILURASOB4WBWW

[ Acabado negro

(Blanco cálido) ]

ILURASOB4WBNW

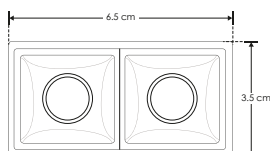
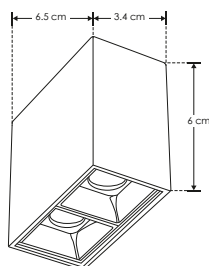
[ Acabado negro

(Blanco neutro) ]



<b>Material</b>	Aluminio acabado negro
<b>Lámpara</b>	Luminario de LED puntual rectangular fijo para sobreponer
<b>Ángulo de apertura</b>	30°
<b>Color de luz</b>	Blanco cálido / Blanco neutro
<b>Alimentación</b>	100 - 265 V ca
<b>Potencia</b>	4 W

NOTA: Esta luminaria puede ser atenuable utilizando el driver modelo **DD9243007W**  
\* Se vende por separado. Consulte ficha en la sección de **DRIVERS**.

**NOM**

## SOBREPONER

## LINEA PROFESIONAL

<b>Material</b>	Aluminio acabado negro
<b>Lámpara</b>	Luminario de LED puntual rectangular fijo para sobreponer
<b>Ángulo de apertura</b>	30°
<b>Color de luz</b>	Blanco cálido / Blanco neutro
<b>Alimentación</b>	100 - 265 V ca
<b>Potencia</b>	10 W

NOTA: Esta luminaria puede ser atenuable utilizando el driver modelo **DD254230010W**  
\* Se vende por separado. Consulte ficha en la sección de **DRIVERS**.

[ Acabado negro

(Blanco cálido) ]

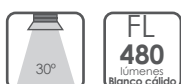
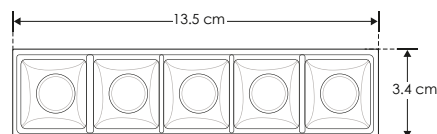
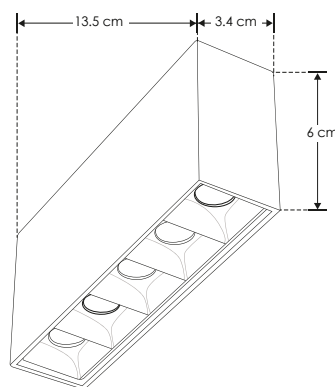
[ Acabado negro

(Blanco neutro) ]



ILURASOB10WBWW

ILURASOB10WBNW

**NOM**



SOBREPONER

LINEA PROFESIONAL

<b>Material</b>	Aluminio acabado negro
<b>ámpara</b>	Luminario de LED puntual rectangular fijo para sobreponer
<b>Ángulo de apertura</b>	30°
<b>Color de luz</b>	Blanco cálido / Blanco neutro
<b>Alimentación</b>	100 - 265 V ca
<b>Potencia</b>	20 W

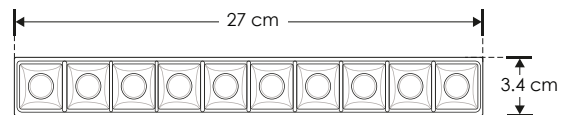
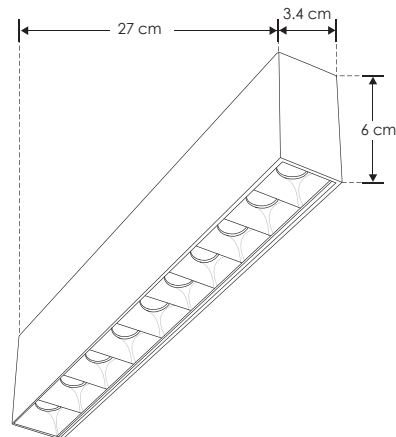


[ Acabado negro  
(Blanco cálido) ]

**ILURASOB20WBWW**

[ Acabado negro  
(Blanco neutro) ]

**ILURASOB20WBNW**





EMPOTRAR

LINEA PROFESIONAL

<b>Material</b>	Cerámica acabado blanco
<b>Lámpara</b>	Módulo de 5 W IP54
<b>Ángulo de apertura</b>	38°
<b>Color de luz</b>	Blanco cálido / Blanco
<b>Alimentación</b>	110 - 130 V ca
<b>Potencia</b>	5 W

[ Blanco cálido ]

**ILUMOD5WWIP54**

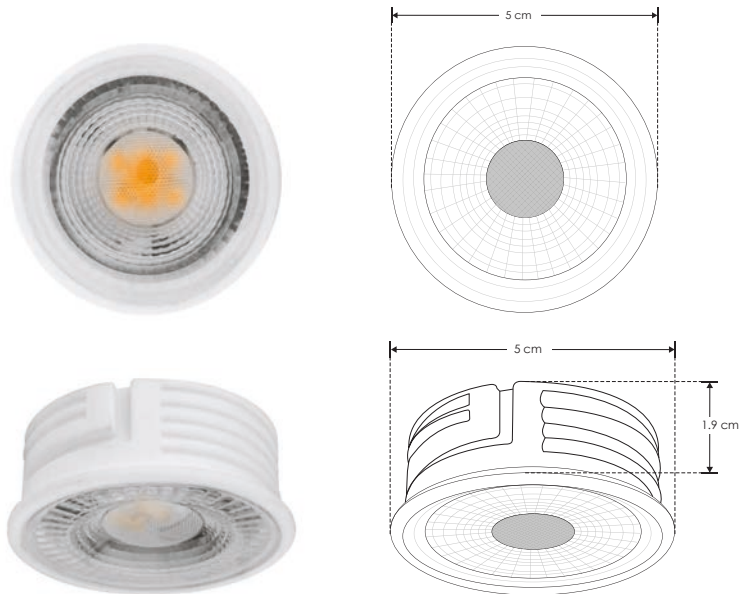
[ Blanco ]

**ILUMOD5WWIP54**



**NOTA:** Producto DOB, controlador y fuente luminosa comparten la misma placa, sensible a variaciones de voltaje o corriente, consulte manual de operación.

- 5 W**  110-130
- IP 54** 
- FL 350** lúmenes (Blanco cálido)  38°
- FL 400** lúmenes Blanco **CRI 90**
- 3 000 K** Blanco cálido **6 000 K** Blanco
- IES** Archivo Fotométrico **NOM**







nuevo

EMPOTRAR

### LINEA PROFESIONAL

**ILUMODPC7WWW**

[ Acabado blanco (Blanco cálido) ]

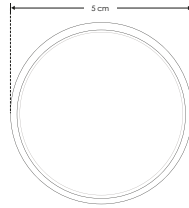
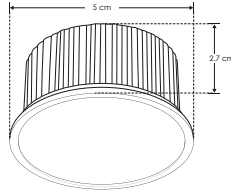
**ILUMODPC7WW**

[ Acabado blanco (Blanco) ]



<b>Material</b>	Policarbonato, acabado blanco
<b>Lámpara</b>	Módulo 7 W IP54
<b>Ángulo de apertura</b>	100°
<b>Color de luz</b>	Blanco cálido / Blanco
<b>Alimentación</b>	110-130 V ca
<b>Potencia</b>	7 W

**NOTA:** Compatible con todos los difusores de la línea ilumileds. Para uso en espacios con humedad o vapor.



3 000 K  
Blanco cálido

FL  
490 lúmenes  
Blanco cálido

6 500 K  
Blanco

FL  
560 lúmenes  
Blanco

110-130

7 W

CRI  
90

IP  
54

PC  
POLICARBONATO

NOM

COMERCIALES





EMPOTRAR

LINEA PROFESIONAL



nuevo

<b>Material</b>	Polycarbonato acabado blanco
<b>Lámpara</b>	Módulo de 8 W IP54
<b>Ángulo de apertura</b>	60°
<b>Color de luz</b>	Blanco cálido / Blanco neutro / Blanco
<b>Alimentación</b>	85-265 V ca
<b>Potencia</b>	8 W

[ Blanco cálido ]

**ILUMODPC8WWW**

[ Blanco neutro ]

**ILUMODPC8WNW**

[ Blanco ]

**ILUMODPC8WW**

**NOTA:** Compatible con los difusores de bajo UGR modelos ILUPCBAFLE8WWR, ILUPCBAFLE8WWC, ILUPCBAFLER8WWR, ILUPCBAFLER8WWC, ILUPCSOBRED8WW, ILUPCSOBRED8WB (No incluidos).  
Por su alto desempeño lumínico recomendado para dobles alturas.



8 W

IP 54

85-265

60°



3 000 K  
Blanco cálido

FL 640  
lúmenes  
Blanco cálido

4 100 K  
Blanco neutro

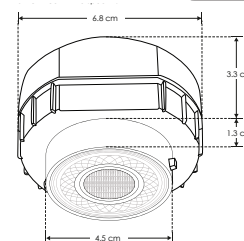
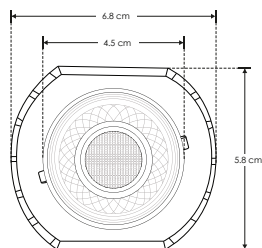
FL 680  
lúmenes  
Blanco neutro

6 500 K  
Blanco

FL 720  
lúmenes  
Blanco

CRI 90

**NOM**



accesorios **NOTA:** Difusores compatibles.

<p><b>ILUPCBAFLE8WWC</b></p> <p>orificio 8,3 cm</p> <p>Difusor cuadrado para módulo de LED de 8W, tipo baffle antideslumbrante diagonal, policarbonato acabado blanco, IP54</p> <p>PC</p>	<p><b>ILUPCBAFLE8WWR</b></p> <p>orificio 7 cm</p> <p>Difusor redondo para módulo de LED de 8W, tipo baffle antideslumbrante diagonal, policarbonato acabado blanco, IP54</p> <p>PC</p>	<p><b>ILUPCBAFLER8WWR</b></p> <p>orificio 7 cm</p> <p>Difusor redondo para módulo de LED de 8W, tipo baffle antideslumbrante recto, policarbonato acabado blanco, IP54</p> <p>PC</p>	<p><b>ILUPCBAFLER8WWC</b></p> <p>orificio 8,3 cm</p> <p>Difusor cuadrado para módulo de LED de 8W, tipo baffle antideslumbrante recto, policarbonato acabado blanco, IP54</p> <p>PC</p>	<p><b>ILUPCSOBRED8WW</b></p> <p>PC</p> <p>Difusor redondo para módulo de LED de 8W, de sobrepone, policarbonato acabado blanco, IP54</p>	<p><b>ILUPCSOBRED8WB</b></p> <p>PC</p> <p>Difusor redondo para módulo de LED de 8W, de sobrepone, policarbonato acabado negro, IP54</p>
---	--	--	---	--	---

# Difusores



ILUMODPC8WWW  
ILUMODPC8WNW  
ILUMODPC8WW

ILUPCBAFLE8WWR

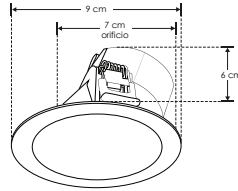


RECOMENDADO  
ÁREAS HÚMEDAS Y  
LUGARES DE COSTA

## ILUPCBAFLE8WWR



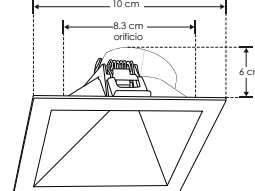
Difusor redondo para módulo de LED de 8W, tipo baffle antideslumbrante diagonal, policarbonato acabado blanco, IP54



## ILUPCBAFLE8WWC



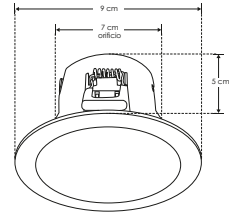
Difusor cuadrado para módulo de LED de 8W, tipo baffle antideslumbrante diagonal, policarbonato acabado blanco, IP54



## ILUPCBAFLER8WWR



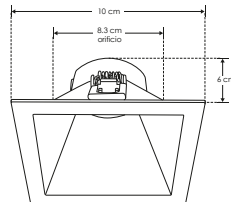
Difusor redondo para módulo de LED de 8W, tipo baffle antideslumbrante recto, policarbonato acabado blanco, IP54



## ILUPCBAFLER8WWC



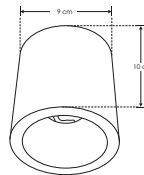
Difusor cuadrado para módulo de LED de 8W, tipo baffle antideslumbrante recto, policarbonato acabado blanco, IP54



## ILUPCSOBRED8WW



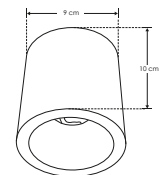
Difusor redondo para módulo de LED de 8W, de sobreponer, policarbonato acabado blanco, IP54



## ILUPCSOBRED8WB



Difusor redondo para módulo de LED de 8W, de sobreponer, policarbonato acabado negro, IP54



COMERCIALES



## LINEA PROFESIONAL

ILUMOD9WWW

[ Blanco cálido ]

ILUMOD9WNW

[ Blanco neutro ]

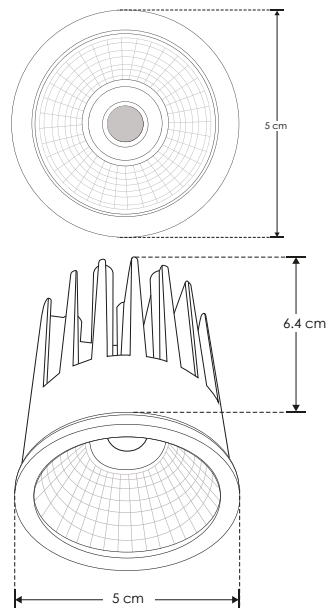
ILUMOD9WW

[ Blanco ]



<b>Material</b>	Aluminio acabado negro
<b>Lámpara</b>	Módulo de 9 W IP20
<b>Ángulo de apertura</b>	24°
<b>Color de luz</b>	Blanco cálido / Blanco neutro / Blanco
<b>Alimentación</b>	85-265 V ca
<b>Potencia</b>	9 W

NOTA: Esta luminaria puede ser atenuable utilizando el driver modelo DD254230010W o DD204030012W  
\* Se vende por separado. Consulte ficha en la sección de **DRIVERS Y CONTROLES**.



## EMPOTRAR

## LINEA PROFESIONAL

<b>Material</b>	Aluminio acabado blanco
<b>Lámpara</b>	Módulo de 12 W
<b>Ángulo de apertura</b>	38°
<b>Color de luz</b>	Blanco cálido / Blanco neutro / Blanco
<b>Alimentación</b>	85-265 V ca
<b>Potencia</b>	12 W

[ Blanco cálido ]

ILUMOD12WWW

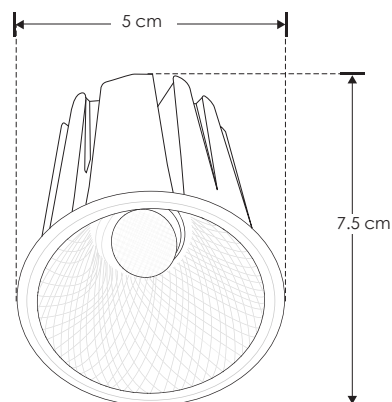
[ Blanco neutro ]

ILUMOD12WNW

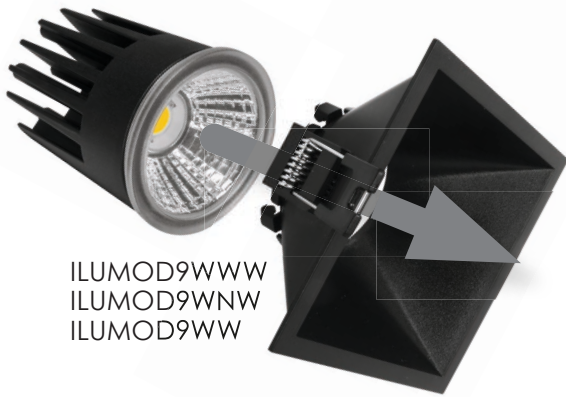
[ Blanco ]

ILUMOD12WW

NOTA: Este luminario puede ser atenuable con el controlador (driver) modelo DD204030012W  
Se vende por separado. Consulte ficha en la sección de **DRIVERS Y CONTROLES**.



# iE Difusores



ILUMOD9WWW  
ILUMOD9WNW  
ILUMOD9WW

ILUPCBAFLECBE



RECOMENDADO  
ÁREAS HÚMEDAS Y  
LUGARES DE COSTA

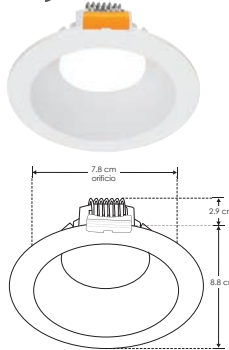
IP  
54



## ILU603WRABSE

orificio  
7.8 cm

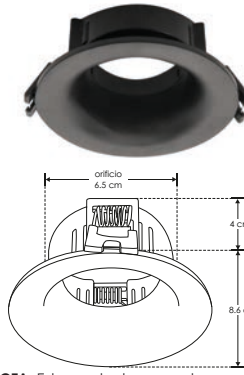
Difusor redondo, semiprofundo fijo, policarbonato blanco para lámpara tipo dicróica MR16, GU10 o módulo de LEDs, incluye conector MR16. IP54



## ILUPC612BRE

orificio  
6.5 cm

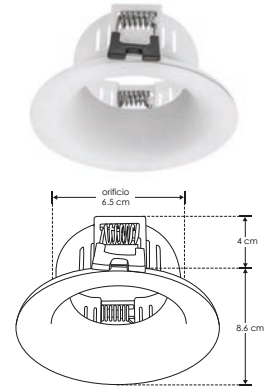
Difusor para lámpara tipo dicróica MR16, GU10 o módulo de LED, redondo, semiprofundo fijo, de policarbonato negro, incluye conector MR16. IP54



## ILUPC612WRE

orificio  
6.5 cm

Difusor para lámpara tipo dicróica MR16, GU10 o módulo de LED, redondo, semiprofundo fijo, de policarbonato blanco, incluye conector MR16. IP54



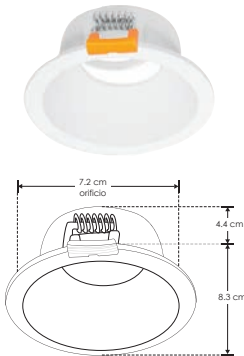
**NOTA:** Este producto es usado como difusor de lámparas tipo MR16, GU10 cuyo diámetro sea igual a 5 cm y con módulos de LED (ILUMOD). Incluye base MR16. No incluye lámpara.

COMERCIALES

## ILU610WRE

orificio  
7.2 cm

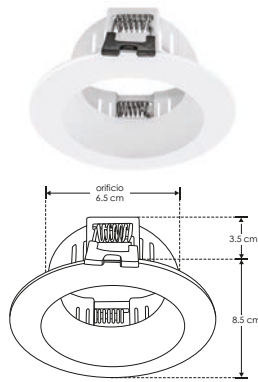
Difusor redondo, profundo fijo, aluminio blanco mate para lámpara tipo dicróica MR16, GU10 o módulo de LEDs, incluye conector MR16. IP20



## ILUPC610WRE

orificio  
6.5 cm

Difusor para lámpara tipo dicróica MR16, GU10 o módulo de LED, redondo, fijo, de policarbonato blanco, incluye conector MR16. IP54

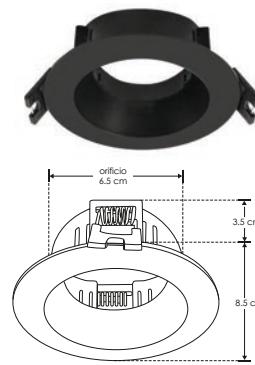


**NOTA:** Este producto es usado como difusor de lámparas tipo MR16, GU10 cuyo diámetro sea igual a 5 cm y con módulos de LED (ILUMOD). Incluye base MR16. No incluye lámpara.

## ILUPC610BRE

orificio  
6.5 cm

Difusor para lámpara tipo dicróica MR16, GU10 o módulo de LED, redondo, fijo, de policarbonato negro, incluye conector MR16. IP54

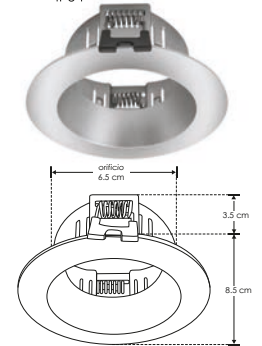


**NOTA:** Este producto es usado como difusor de lámparas tipo MR16, GU10 cuyo diámetro sea igual a 5 cm y con módulos de LED (ILUMOD). Incluye base MR16. No incluye lámpara.

## ILUPC610SRE

orificio  
6.5 cm

Difusor para lámpara tipo dicróica MR16, GU10 o módulo de LED, redondo, fijo, de policarbonato plateado, incluye conector MR16. IP54

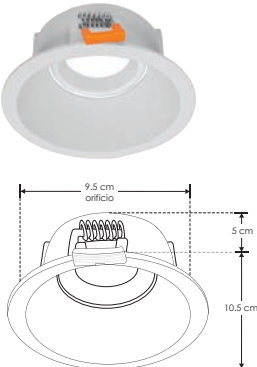


**NOTA:** Este producto es usado como difusor de lámparas tipo MR16, GU10 cuyo diámetro sea igual a 5 cm y con módulos de LED (ILUMOD). Incluye base MR16. No incluye lámpara.

## ILU611WRDIRE

orificio  
9.5 cm

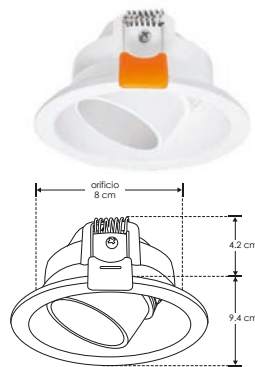
Difusor redondo, profundo dirigible aluminio blanco mate para lámpara tipo dicróica MR16, GU10 o módulo de LEDs, incluye conector MR16. IP20



## ILUPC119DIRE

orificio  
8 cm

Difusor para lámpara tipo dicróica MR16, GU10 o módulo de LED, redondo, semiprofundo dirigible, policarbonato blanco, incluye conector GU10. IP54

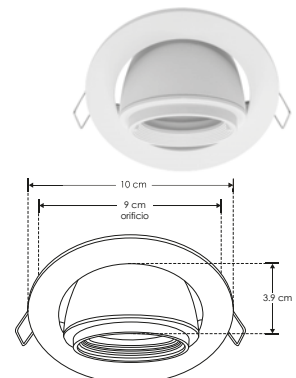


**NOTA:** Este producto es usado como difusor de lámparas tipo MR16, GU10 cuyo diámetro sea igual a 5 cm y con módulos de LED (ILUMOD). Incluye base GU10. Compatible con bote integral de 8.5cm. No incluye lámpara.

## ILU830WDIRE

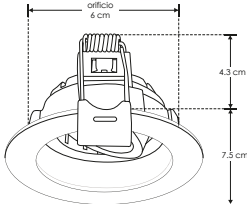
orificio  
9 cm

Difusor redondo dirigible, aluminio blanco mate para lámpara tipo dicróica MR16, GU10 o módulo de LEDs, incluye conector GU10. IP20



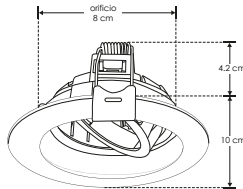
**ILUPC30SDIRWE**

orificio 6 cm  
Difusor para lámpara tipo dicroica MR11, redondo, profundo, policarbonato blanco, incluye conector MR16. IP54



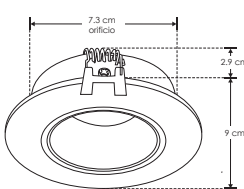
**ILUPC31DIRWE**

orificio 8 cm  
Difusor para lámpara tipo dicroica MR16, GU10 o módulo de LED, redondo, profundo, policarbonato blanco, incluye conector GU10. IP54



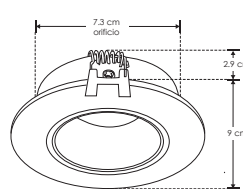
**ILUPCDIRBE**

orificio 7.3 cm  
Difusor redondo, semiprofundo, dirigido, de policarbonato negro para lámpara tipo dicroica MR16, GU10 o módulo de LEDs, incluye conector MR16. IP54



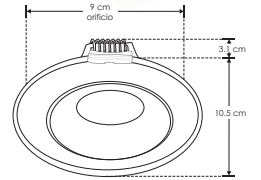
**ILUPCDIRWE**

orificio 7.3 cm  
Difusor redondo, semiprofundo, dirigido, de policarbonato blanco para lámpara tipo dicroica MR16, GU10 o módulo de LEDs, incluye conector MR16. IP54



**ILU608BRDIRE**

orificio 9 cm  
Difusor redondo, dirigido, aluminio negro mate para lámpara tipo dicroica MR16, GU10 o módulo de LEDs incluye conector MR16. IP20

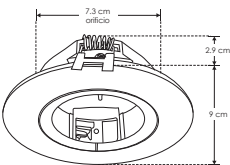


**NOTA:** Este producto es usado como difusor de lámparas tipo MR11. Incluye conector MR16. No incluye lámpara.

**NOTA:** Este producto es usado como difusor de lámparas tipo MR16, GU10 cuyo diámetro sea igual a 5 cm y con módulos de LED (ILUMOD). Incluye conector GU10. Compatible con bote integral de 8.5cm. No incluye lámpara.

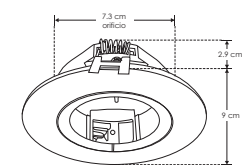
**ILUPCDIRDBE**

orificio 7.3 cm  
Difusor redondo dirigido de policarbonato negro para lámpara tipo dicroica MR16, GU10 o módulo de LEDs, incluye conector MR16. IP54



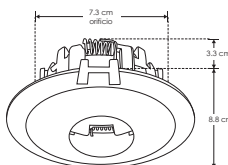
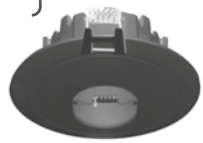
**ILUPCDIRDWE**

orificio 7.3 cm  
Difusor redondo dirigido de policarbonato blanco para lámpara tipo dicroica MR16, GU10 o módulo de LEDs, incluye conector MR16. IP54



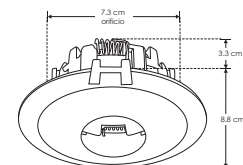
**ILUPCWALLBE**

orificio 7.3 cm  
Difusor redondo dirigido, wall-washer de policarbonato negro para lámpara tipo dicroica MR16, GU10 o módulo de LEDs, incluye conector MR16. IP54



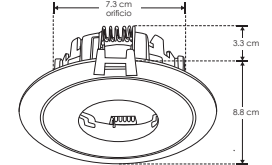
**ILUPCWALLWE**

orificio 7.3 cm  
Difusor redondo dirigido, wall-washer de policarbonato blanco para lámpara tipo dicroica MR16, GU10 o módulo de LEDs, incluye conector MR16. IP54



**ILUPCPINBE**

orificio 7.3 cm  
Difusor redondo dirigido, pin hole de policarbonato negro para lámpara tipo dicroica MR16, GU10 o módulo de LEDs, incluye conector MR16. IP54

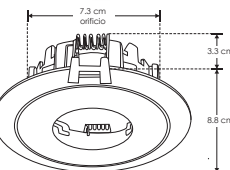


**NOTA:** No es necesario desmontar el difusor para realizar el cambio de la lámpara, se hace por la parte inferior.

**NOTA:** No es necesario desmontar el difusor para realizar el cambio de la lámpara, se hace por la parte inferior.

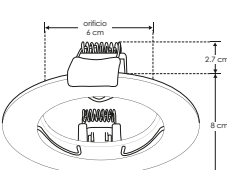
**ILUPCPINWE**

orificio 7.3 cm  
Difusor redondo dirigido, pin hole de policarbonato blanco para lámpara tipo dicroica MR16, GU10 o módulo de LEDs, incluye conector MR16. IP54



**ILUPC22WE**

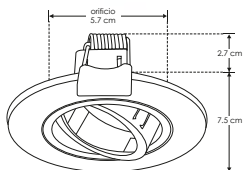
orificio 6 cm  
Difusor para lámpara tipo dicroica MR16, GU10 o módulo de LED, redondo, fijo, policarbonato blanco, incluye conector MR16. IP54



**NOTA:** Este producto es usado como difusor de lámparas tipo MR16, GU10 cuyo diámetro sea igual a 5 cm y con módulos de LED (ILUMOD). Incluye base MR16. No incluye lámpara.

**ILUPC610SWE**

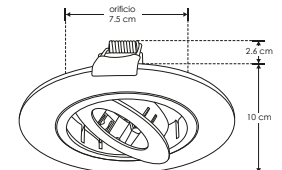
orificio 5.7 cm  
Difusor para lámpara tipo dicroica MR16, redondo, dirigido, policarbonato blanco, incluye conector MR16. IP54



**NOTA:** Este producto es usado como difusor de lámparas tipo MR16. Incluye base MR16. No incluye lámpara.

**ILUPC160DIRWE**

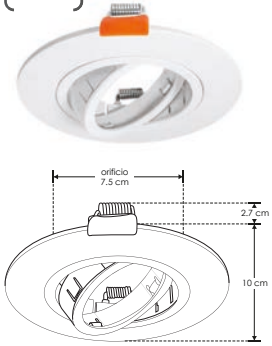
orificio 7.5 cm  
Difusor para lámpara tipo MR11, redondo, dirigido, policarbonato blanco, incluye conector MR16. IP54



**NOTA:** Este producto es usado como difusor de lámparas base MR11. Incluye base MR16. Compatible con bote integral de 8.5 cm. No incluye lámpara.

**ILUPC161DIRWE**

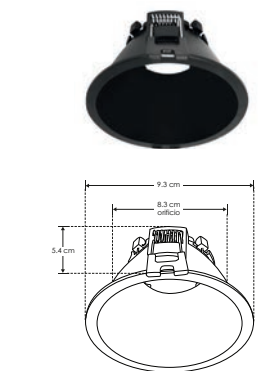
orificio 7.5 cm  
 Difusor para lámpara tipo dicroica MR16, GU10 o módulo de LED, redondo, dirigible, policarbonato blanco, incluye conector GU10. IP54



**NOTA:** Este producto es usado como difusor de lámparas tipo dicroica MR16, GU10 o módulo de LEDs. Incluye base GU10. Compatible con bote integral de 8.5 cm. No incluye lámpara.

**ILUPCBAFLERBE**

orificio 8.3 cm  
 Difusor tipo baffle redondo antideslumbrante, policarbonato negro mate para lámpara tipo dicroica MR16, GU10 o módulo de LEDs, incluye conector MR16. IP54



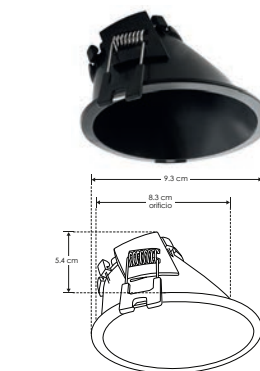
**ILUPCBAFLERWE**

orificio 8.3 cm  
 Difusor tipo baffle redondo antideslumbrante, policarbonato blanco mate para lámpara tipo dicroica MR16, GU10 o módulo de LEDs, incluye conector MR16. IP54



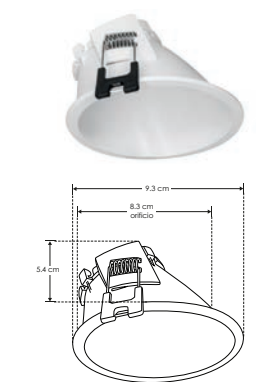
**ILUPCBAFLERBE**

orificio 8.3 cm  
 Difusor tipo baffle redondo antideslumbrante, policarbonato negro mate para lámpara tipo dicroica MR16, GU10 o módulo de LEDs, incluye conector MR16. IP54



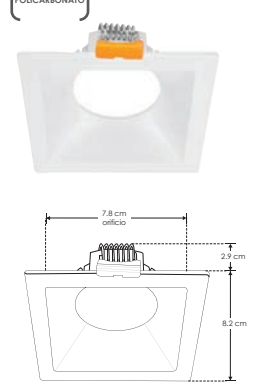
**ILUPCBAFLERWE**

orificio 8.3 cm  
 Difusor tipo baffle redondo antideslumbrante, policarbonato blanco mate para lámpara tipo dicroica MR16, GU10 o módulo de LEDs, incluye conector MR16. IP54



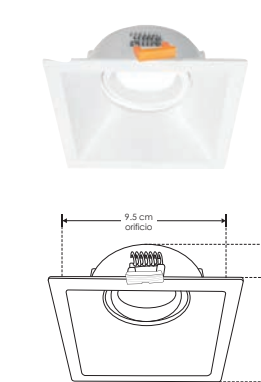
**ILU603WCABSE**

orificio 7.8 cm  
 Difusor cuadrado, semiprofundo fijo, policarbonato blanco para lámpara tipo dicroica MR16, GU10 o módulo de LEDs, incluye conector MR16. IP54



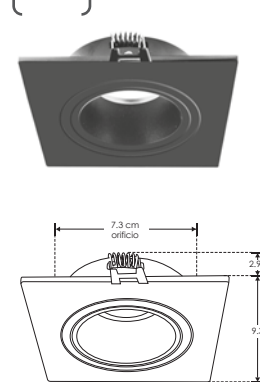
**ILU611WCDIRE**

orificio 9.5 cm  
 Difusor cuadrado, profundo dirigible aluminio blanco mate para lámpara tipo dicroica MR16, GU10 o módulo de LEDs, incluye conector MR16. IP20



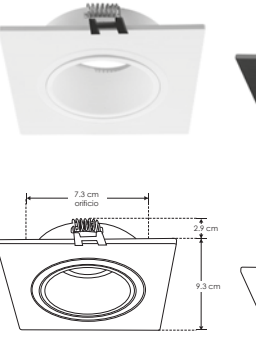
**ILUPCSQ1DIRBE**

orificio 7.3 cm  
 Difusor cuadrado, dirigible de policarbonato negro para lámpara tipo dicroica MR16, GU10 o módulo de LEDs, incluye conector MR16. IP54



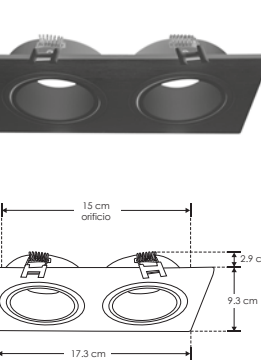
**ILUPCSQ1DIRWE**

orificio 7.3 cm  
 Difusor cuadrado, dirigible de policarbonato blanco para lámpara tipo dicroica MR16, GU10 o módulo de LEDs, incluye conector MR16. IP54



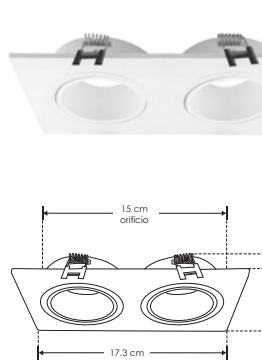
**ILUPCSQ2DIRBE**

orificio 15x7.3 cm  
 Difusor rectangular, dos cabezales dirigibles de policarbonato negro para lámpara tipo dicroica MR16, GU10 o módulo de LEDs, incluye 2 conectores MR16. IP54



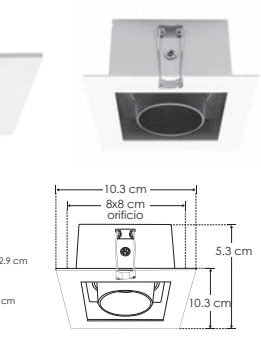
**ILUPCSQ2DIRWE**

orificio 15x7.3 cm  
 Difusor rectangular, dos cabezales dirigibles de policarbonato blanco para lámpara tipo dicroica MR16, GU10 o módulo de LEDs, incluye 2 conectores MR16. IP54



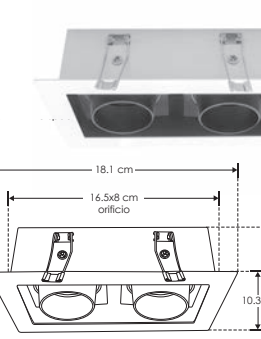
**ILUTRIM1**

orificio 8x8 cm  
 Difusor cuadrado, trimless un cabezal dirigible, aluminio blanco mate para lámpara tipo dicroica MR16, GU10 o módulo de LEDs, incluye conector MR16. IP20



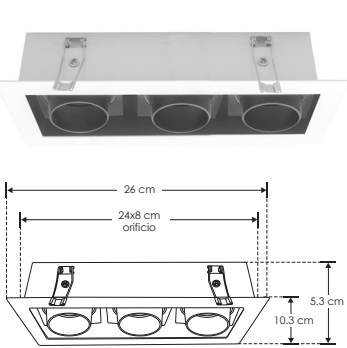
**ILUTRIM2**

orificio 16.5x8 cm  
 Difusor cuadrado, trimless dos cabezales dirigibles, aluminio blanco mate para lámpara tipo dicroica MR16, GU10 o módulo de LEDs, incluye 2 conectores MR16, IP20



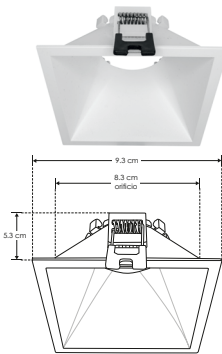
### ILUTRIM3

orificio 24x8 cm  
 Difusor cuadrado, rimless tres cabezales dirigibles, aluminio blanco mate para lámpara tipo dicroica MR16, GU10 o módulo de LEDs, incluye 3 conectores MR16. IP20



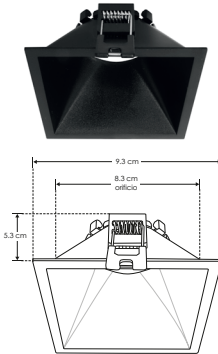
### ILUPCBAFLECWE

orificio 8,3 cm  
 Difusor tipo baffle cuadrado antideslumbrante, policarbonato blanco mate para lámpara tipo dicroica MR16, GU10 o módulo de LEDs, incluye conector MR16. IP54



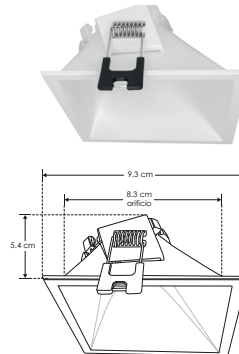
### ILUPCBAFLECEB

orificio 8,3 cm  
 Difusor tipo baffle cuadrado antideslumbrante, policarbonato negro mate para lámpara tipo dicroica MR16, GU10 o módulo de LEDs, incluye conector MR16. IP54



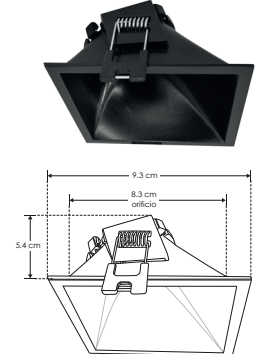
### ILUPCBAFLEDCWE

orificio 8,3 cm  
 Difusor tipo baffle cuadrado antideslumbrante, policarbonato blanco mate para lámpara tipo dicroica MR16, GU10 o módulo de LEDs, incluye conector MR16. IP54



### ILUPCBAFLEDCBE

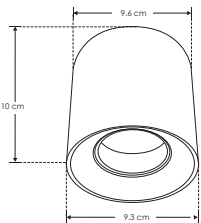
orificio 8,3 cm  
 Difusor tipo baffle cuadrado antideslumbrante, policarbonato negro mate para lámpara tipo dicroica MR16, GU10 o módulo de LEDs, incluye conector MR16. IP54



COMERCIALES

### ILUPCSOBREDBE

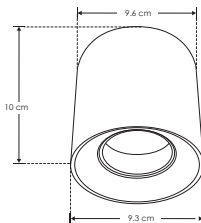
PC POLICARBONATO  
 Difusor redondo dirigible para sobreponer de policarbonato negro para lámpara tipo dicroica MR16, GU10 o módulo de LEDs. Incluye conector MR16. IP54



NOTA: Compatibilidad solo con ILUMOD5WWWIP54 e ILUMOD5WWIP54

### ILUPCSOBREDWE

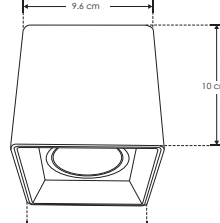
PC POLICARBONATO  
 Difusor redondo dirigible para sobreponer de policarbonato blanco para lámpara tipo dicroica MR16, GU10 o módulo de LEDs. Incluye conector MR16. IP54



NOTA: Compatibilidad solo con ILUMOD5WWWIP54 e ILUMOD5WWIP54

### ILUPCSOBSQBE

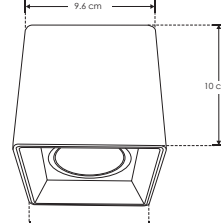
PC POLICARBONATO  
 Difusor cuadrado dirigible para sobreponer de policarbonato negro para lámpara tipo dicroica MR16, GU10 o módulo de LEDs. Incluye conector MR16. IP54



NOTA: Compatibilidad solo con ILUMOD5WWWIP54 e ILUMOD5WWIP54

### ILUPCSOBSQWE

PC POLICARBONATO  
 Difusor cuadrado dirigible para sobreponer de policarbonato blanco para lámpara tipo dicroica MR16, GU10 o módulo de LEDs. Incluye conector MR16. IP54



NOTA: Compatibilidad solo con ILUMOD5WWWIP54 e ILUMOD5WWIP54







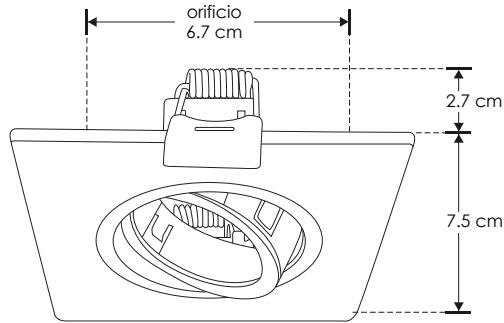
**ILUPC166SDIRWE**

[ Acabado blanco ]

**Características**

Difusor para lámpara tipo MR11, cuadrado, dirigible, policarbonato blanco, Incluye base MR16. IP54

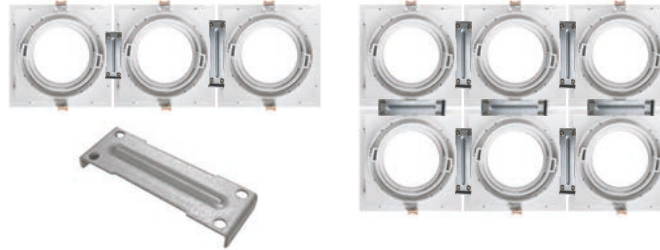
**NOTA:** Este producto es usado como difusor de lámparas tipo MR11. Incluye base MR16. Compatible con CON0007 para crear diferentes configuraciones. No incluye lámpara.



	<b>35 W</b> MAX
<b>PC</b> POLICARBONATO	orificio 6.7 cm
<b>NOM</b>	IP 54

accesorios (CON0007 no incluidos)

**CON0007**



EMPOTRAR / TECHO



**ILUPC166DIRWE**

**Características**

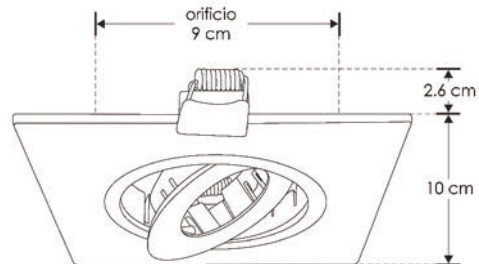
Difusor para lámpara tipo MR11, cuadrado, dirigible, compatible con bote integral de 8.5 cm, policarbonato blanco, incluye conector MR16. IP54.

[ Acabado blanco ]

**NOTA:** Este producto es usado como difusor de lámparas tipo MR11. Incluye base MR16. Compatible con CON0004 para crear diferentes configuraciones. No incluye lámpara.

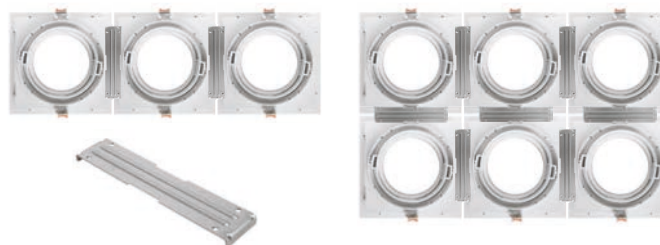


	<b>35 W</b> MAX
<b>PC</b> POLICARBONATO	orificio 9 cm
<b>NOM</b>	IP 54



accesorios (CON0004 no incluidos)

**CON0004**



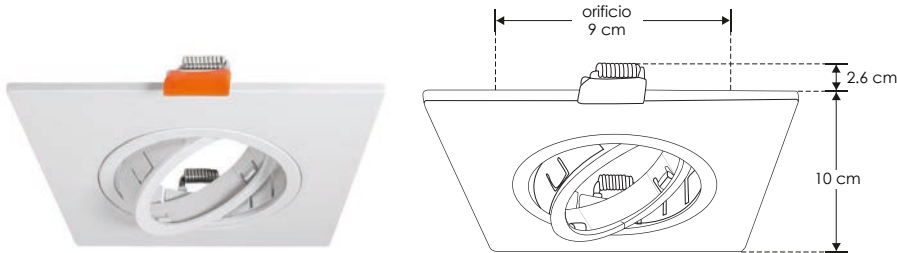
**ILUPC167DIRWE**

[ Acabado blanco ]

**Características**

Difusor para lámpara tipo microica MR16, GU10 o módulo de LED, cuadrado, dirigible, compatible con bote integral de 8.5 cm, policarbonato blanco, incluye conector GU10. IP54

NOTA: Este producto es usado como difusor de lámparas tipo MR16, GU10 cuyo diámetro sea igual a 5 cm y con módulos de LED (ILUMOD). Compatible con CON0004 para crear diferentes configuraciones. No incluye lámpara.



accesorios (CON0004 no incluidos)

**CON0004**

**ACCESORIOS**

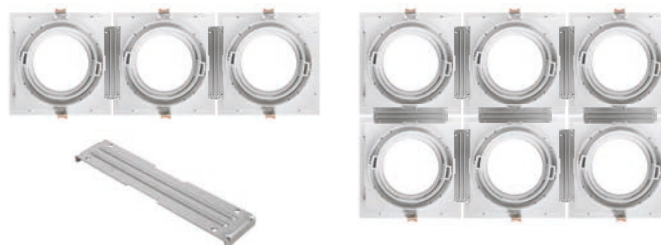
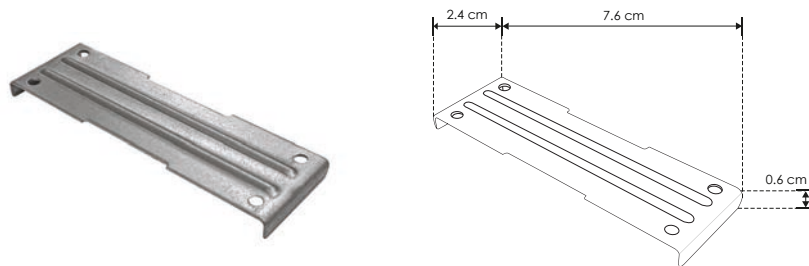
**Material** Acero

**Características** Compatible con difusores: ILUPC166DIRWE (para lámparas MR11), y con ILUPC167DIRWE (para lámparas MR16, GU10 o módulos de LED)

[ Para Lámparas MR11 y MR16 ]

**CON0004**

NOTA: Crea múltiples combinaciones con este accesorio y los difusores ILUPC166DIRWE (para lámparas MR11), y con ILUPC167DIRWE (para lámparas MR16, GU10 o módulos de LED), se venden por separado.





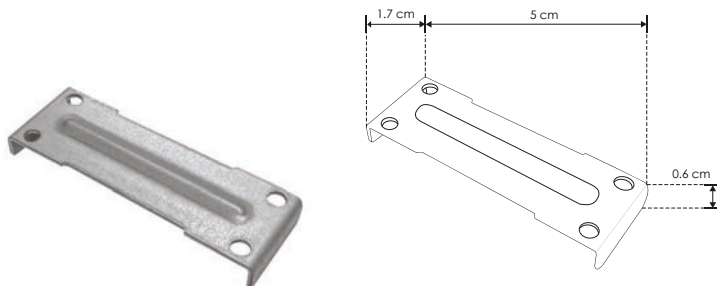
CON0007

[ Para Lámparas MR11 ]

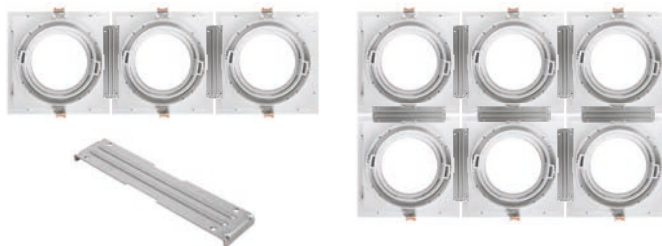
**Material** Acero

**Características** Compatible con difusor modelo ILUPC166SDIRWE para lámparas MR11

**NOTA:** Crea múltiples combinaciones con este accesorio y los difusores ILUPC166SDIRWE para lámparas MR11, se venden por separado.



IP 20



COMERCIALES

EMPOTRAR / TECHO

<b>Material</b>	Policarbonato acabado blanco / negro
<b>Base</b>	GU10 incluida
<b>Lámpara</b>	Difusor cuadrado dirigible de empotrar a techo
<b>Alimentación</b>	100 - 277 V ca
<b>Potencia</b>	50 W máx.

[ Acabado negro ]



ILUPCAR111BE

[ Acabado blanco ]

ILUPCAR111WE

Crea múltiples combinaciones con el accesorio CONPAR30AR111, se vende por separado.





## LINEA PROFESIONAL

ILUPCAR30BE

[ Acabado negro ]

ILUPCAR30WE

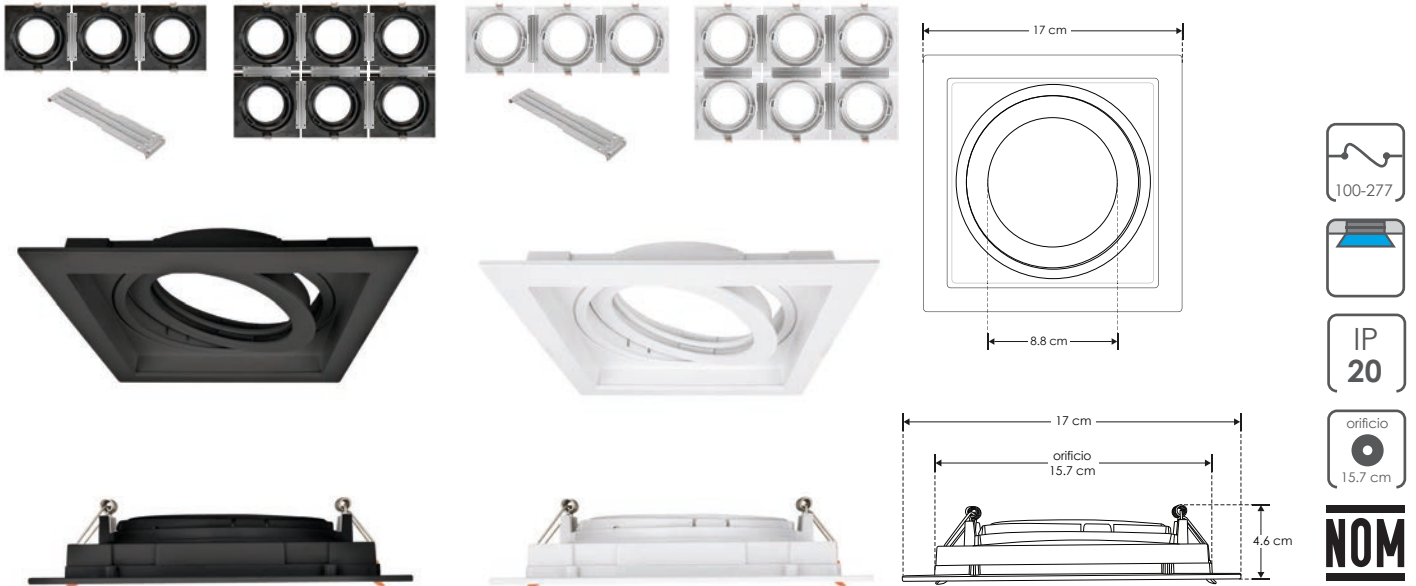
[ Acabado blanco ]



<b>Material</b>	Policarbonato acabado blanco / negro
<b>Base</b>	E27 incluida
<b>Lámpara</b>	Difusor cuadrado dirigible de empotrar a techo
<b>Alimentación</b>	100 - 277 V ca
<b>Potencia</b>	50 W máx.

NOTA: Crea múltiples combinaciones con el accesorio CONPAR30AR111, se vende por separado.

COMERCIALES



## ACCESORIOS

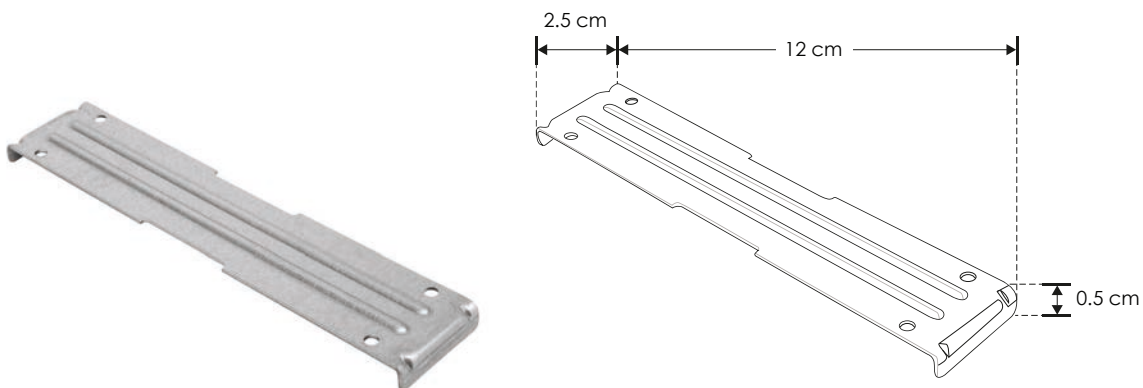
**Material** Acero

**Características** Soporte para unir varios difusores, modelos compatibles:  
ILUPCAR30BE, ILUPCAR30WE, ILUPCAR111BE o ILUPCAR111WE

NOTA: Crea múltiples combinaciones con este accesorio y los difusores ILUPCAR30BE, ILUPCAR30WE, ILUPCAR111BE o ILUPCAR111WE, se venden por separado.

[ Para lámparas  
PAR30 y AR11 ]

CONPAR30AR111

IP  
20

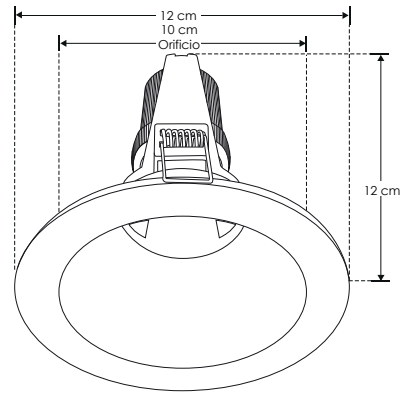


ILUPCE27WRE

[ Acabado blanco ]



<b>Material</b>	Policarbonato acabado blanco
<b>Base</b>	E27
<b>Lámpara</b>	Difusor para lámparas con base E27
<b>Alimentación</b>	277 V ca máx.
<b>Potencia</b>	35 W máx.



SOBREPONER / TECHO

LINEA PROFESIONAL



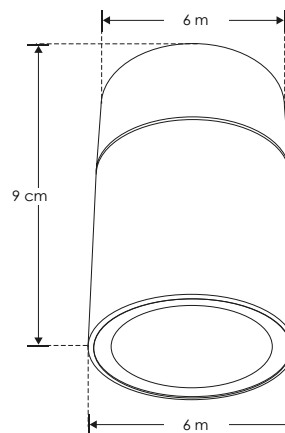
nuevo

[ Acabado negro ]

ILUPCSOBRPDL02BE

<b>Material</b>	Policarbonato acabado negro
<b>Base</b>	GU10
<b>Lámpara</b>	Luminario para techo
<b>Alimentación</b>	277 V ca máx.
<b>Potencia</b>	10 W máx.

NOTA: No incluye lámpara.





SOBREPONER / TECHO

LINEA PROFESIONAL



<b>Material</b>	Aluminio acabado blanco / negro
<b>Base</b>	GU10
<b>Lámpara</b>	Luminario de sobreponer
<b>Alimentación</b>	277 V ca máx.
<b>Potencia</b>	35 W máx.

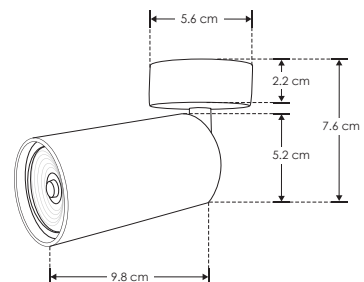
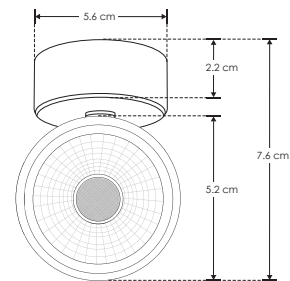
[ Acabado negro ]

**ILU038GU10B**

[ Acabado blanco ]

**ILU038GU10W**

NOTA: No incluye lámpara.





## LINEA PROFESIONAL

ILU038RGU10B

[ Acabado negro ]

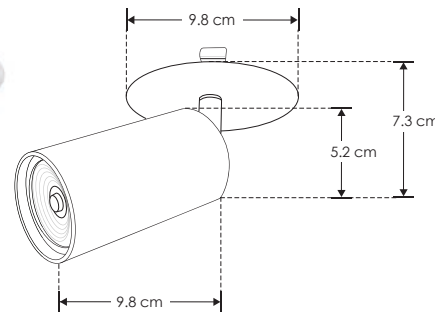
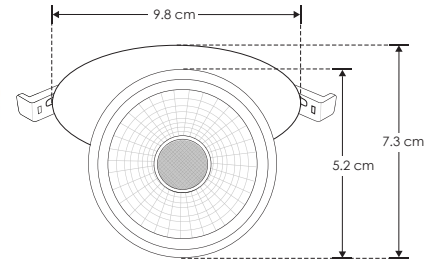
ILU038RGU10W

[ Acabado blanco ]



<b>Material</b>	Aluminio acabado blanco / negro
<b>Base</b>	GU10
<b>Lámpara</b>	Luminario de empotrar
<b>Alimentación</b>	277 V ca máx.
<b>Potencia</b>	35 W máx.

NOTA: No incluye lámpara.



COMERCIALES

## SOBREPONER / TECHO

## LINEA BAJO COSTO



<b>Material</b>	Aluminio acabado blanco / negro
<b>Lámpara</b>	Luminario de sobreponer
<b>Ángulo de apertura</b>	45°
<b>Color de luz</b>	Blanco cálido / Blanco
<b>Alimentación</b>	85 - 265 V ca
<b>Potencia</b>	10 W

[ Acabado negro  
(Blanco cálido) ]

ILUT310BK10WWWE

[ Acabado negro  
(Blanco) ]

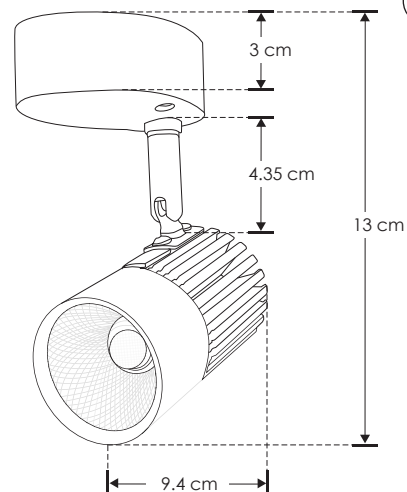
ILUT310BK10WWE

[ Acabado blanco  
(Blanco cálido) ]

ILUT310WH10WWWE

[ Acabado blanco  
(Blanco) ]

ILUT310WH10WWE





SOBREPONER / TECHO

LINEA BAJO COSTO



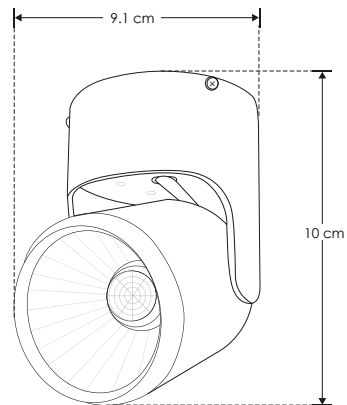
<b>Material</b>	Aluminio acabado blanco
<b>Lámpara</b>	Luminario de sobreponer
<b>Ángulo de apertura</b>	45°
<b>Color de luz</b>	Blanco cálido
<b>Alimentación</b>	85 - 265 V ca
<b>Potencia</b>	7 W

[ Acabado blanco (Blanco cálido) ]

ILUT314E



- 7 W**
- 85-265**
- IP 20**
- 45°**
- FL 490 lúmenes Blanco cálido**
- 3 000 K Blanco cálido**
- CRI 80**
- 3-4 step MACADAM**
- NOM**







## LINEA PROFESIONAL

**ILDOWNR12WWW**

[ Acabado blanco (Blanco cálido) ]

**ILDOWNR12WW**

[ Acabado blanco (Blanco) ]

**NOTA:**

El driver recomendado para atenuar este luminario funciona con atenuador de luz con tecnología TRIAC. El rango de atenuación es del 20 al 100% y requiere apagador. Revise la compatibilidad de su atenuador.

**NOTA:**

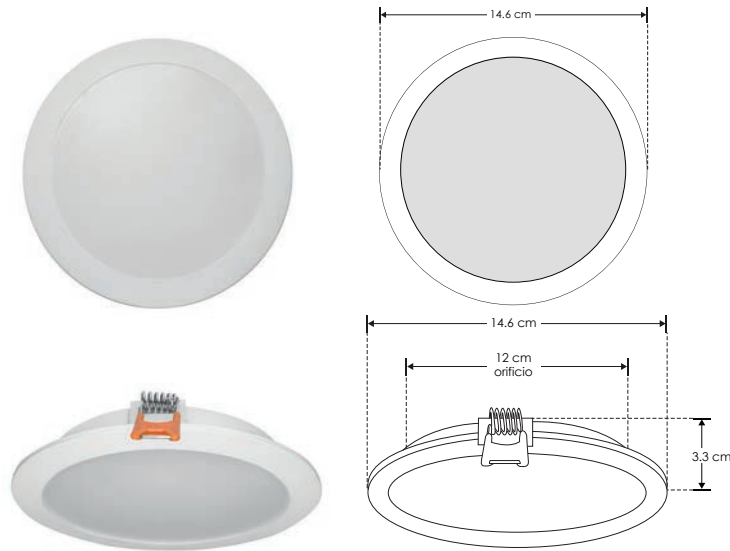
Este luminario puede ser atenuable utilizando el siguiente driver.

**Modelo DD204030012W**

\* Se vende por separado.

Consulte ficha en la sección de **DRIVERS Y CONTROLES**.

<b>Material</b>	Aluminio acabado blanco
<b>Lámpara</b>	Luminario de empotrar
<b>Ángulo de apertura</b>	120°
<b>Color de luz</b>	Blanco cálido / Blanco
<b>Alimentación</b>	85 - 265 V ca
<b>Potencia</b>	12 W



COMERCIALES

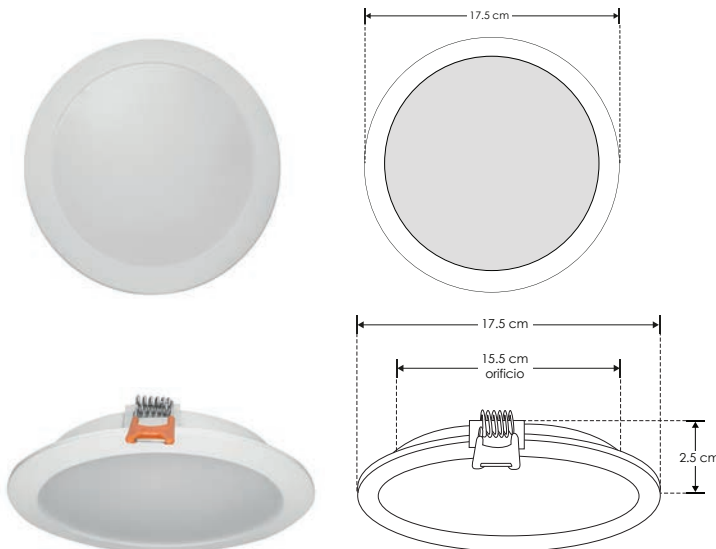
## EMPOTRAR / TECHO

## LINEA PROFESIONAL



<b>Material</b>	Aluminio acabado blanco
<b>Lámpara</b>	Luminario de empotrar
<b>Ángulo de apertura</b>	120°
<b>Color de luz</b>	Blanco cálido
<b>Alimentación</b>	85 - 265 V ca
<b>Potencia</b>	18 W

[ Acabado blanco (Blanco cálido) ]

**ILDOWNR18WWW****NOTA:**

El driver recomendado para atenuar este luminario funciona con atenuador de luz con tecnología TRIAC. El rango de atenuación es del 20 al 100% y requiere apagador. Revise la compatibilidad de su atenuador.

**NOTA:**

Este luminario puede ser atenuable utilizando el siguiente driver.

**Modelo DD407030018W**

\* Se vende por separado.

Consulte ficha en la sección de **DRIVERS Y CONTROLES**.



**ILUDOWNRPC12WWW**

[ Acabado blanco (Blanco cálido) ]

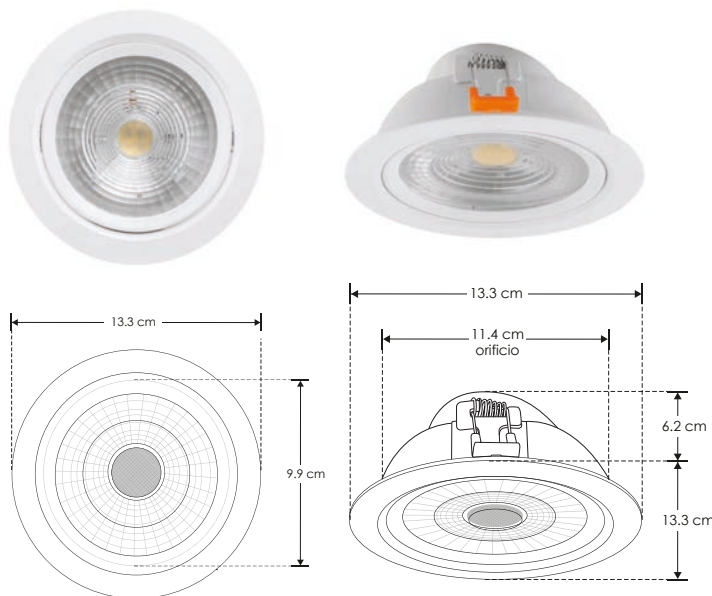
**ILUDOWNRPC12WNW**

[ Acabado blanco (Blanco neutro) ]



<b>Material</b>	Aluminio / Policarbonato acabado blanco
<b>Lámpara</b>	Luminario de empotrar dirigible
<b>Ángulo de apertura</b>	42°
<b>Color de luz</b>	Blanco cálido / Blanco neutro
<b>Alimentación</b>	85 - 265 V ca
<b>Potencia</b>	12 W

NOTA: Se adapta a bote integral no. 10.



- 12 W**
- IP 20**
- FL 840** lúmenes Blanco cálido
- FL 960** lúmenes Blanco neutro
- IES Archivo Fotométrico** **CRI 80**
- 3 000 K** Blanco cálido **4 100 K** Blanco neutro
- 2-3 step MACADAM** **NOM**

COMERCIALES

EMPOTRAR / TECHO



<b>Material</b>	Policarbonato acabado blanco
<b>Lámpara</b>	Luminario redondo de empotrar en techo dirigible
<b>Ángulo de apertura</b>	24°
<b>Color de luz</b>	Blanco cálido / Blanco neutro / Blanco
<b>Alimentación</b>	85 - 265 V ca
<b>Potencia</b>	12 W

[ Acabado blanco (Blanco cálido) ]

**ILUDOWN12W24DWW**

[ Acabado blanco (Blanco neutro) ]

**ILUDOWN12W24DNW**

[ Acabado blanco (Blanco) ]

**ILUDOWN12W24DW**



- 12 W**
- IP 20**
- FL 840** lúmenes Blanco cálido
- FL 900** lúmenes Blanco neutro **FL 960** lúmenes Blanco
- orificio 8.6 cm** **CRI 80**
- 3 000 K** Blanco cálido **4 100 K** Blanco neutro **5 500 K** Blanco
- 3-4 step MACADAM** **DIRIGIBLE**
- PC POLICARBONATO** **NOM**





EMPOTRAR / TECHO

LINEA PROFESIONAL



<b>Material</b>	Aluminio / Policarbonato acabado blanco
<b>Lámpara</b>	Luminario de empotrar dirigible
<b>Ángulo de apertura</b>	42°
<b>Color de luz</b>	Blanco cálido / Blanco neutro
<b>Alimentación</b>	85 - 265 V ca
<b>Potencia</b>	12 W

[ Acabado blanco (Blanco cálido) ]

**ILUDOWNCPC12WWW**

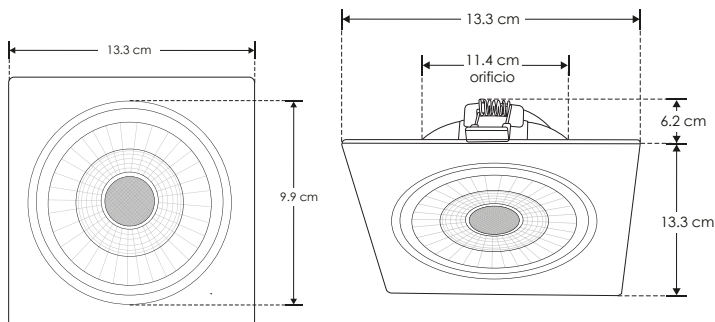
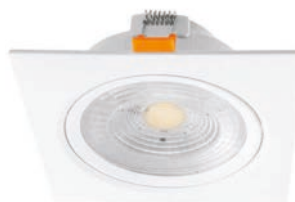
[ Acabado blanco (Blanco neutro) ]

**ILUDOWNCPC12WNW**



NOTA: Se adapta a bote integral no. 10.

12 W	85-265
IP 20	FL 840 lúmenes Blanco cálido
FL 960 lúmenes Blanco neutro	orificio 11.4 cm
IES Archivo Fotométrico	CRI 80
3 000 K Blanco cálido	4 100 K Blanco neutro
2-3 step MACADAM	NOM





DRIVERS Y  
CONTROLES

**iLumileds®**



# iLumileds®



La **Iluminación**  
adecuada puede  
cambiar completamente  
tu espacio favorito

# NUEVOS productos



**DHPFMV3W350**

Driver de corriente constante



**DHPFMV6W350**

Driver de corriente constante



**DHPFMV11W350**

Driver de corriente constante



**DHPFMV3W700**

Driver de corriente constante



**STICKCW4**

Interfaz DMX sobreponer en pared



**SLESAU10**

Interfaz DMX stand-alone



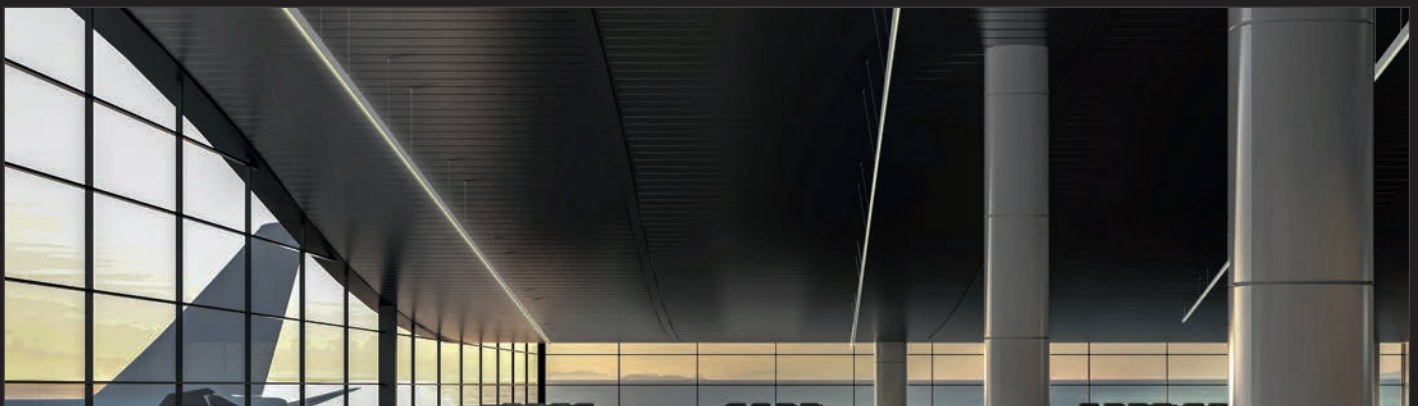
**ILUCON2GPIXEL**

Controlador para tira de LED  
extraplana tipo pixel



**ILUAMPPIXEL**

Amplificador para tira de LED  
extraplana tipo pixel

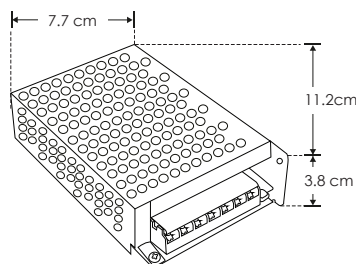




CP60W

LINEA PROFESIONAL

<b>Material</b>	Acero / Cubierta rejilla multiperforada
<b>Funciones</b>	Fuente de poder conmutada voltaje constante, para tira extraplana, uso interior
<b>Voltaje de operación</b>	24 V cc
<b>Alimentación</b>	110 - 220 V ca (Auto-Ajustable)
<b>Potencia de salida</b>	60 W
<b>Carga máxima</b>	48 W
<b>Eficiencia</b>	80%



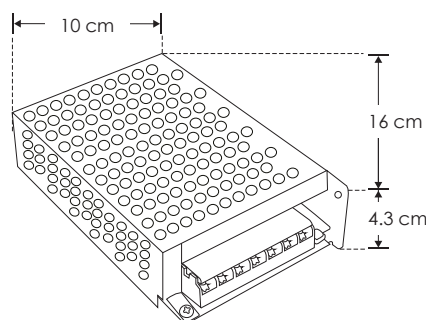
DRIVERS Y CONTROLES

LINEA PROFESIONAL



CP100W

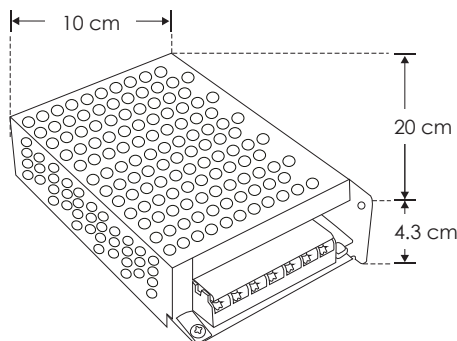
<b>Material</b>	Acero / Cubierta rejilla multiperforada
<b>Funciones</b>	Fuente de poder conmutada voltaje constante, para tira extraplana, uso interior
<b>Voltaje de operación</b>	24 V cc
<b>Alimentación</b>	110 - 220 V ca (Auto-Ajustable)
<b>Potencia de salida</b>	100 W
<b>Carga máxima</b>	80 W
<b>Eficiencia</b>	80%



CP150W

LINEA PROFESIONAL

<b>Material</b>	Acero / Cubierta rejilla multiperforada
<b>Funciones</b>	Fuente de poder conmutada voltaje constante, para tira extraplana, uso interior
<b>Voltaje de operación</b>	24 V cc
<b>Alimentación</b>	110 / 220 V ca (Mediante interruptor)
<b>Potencia de salida</b>	150 W
<b>Carga máxima</b>	120 W
<b>Eficiencia</b>	80%



ilumileds® / ilumileds.com.mx

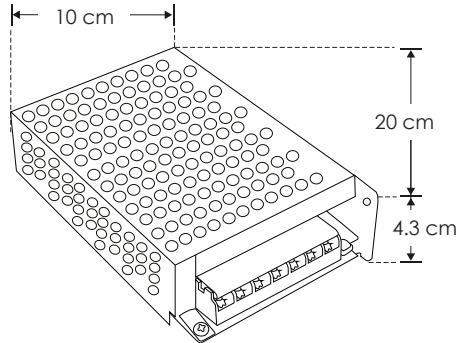




### CP200W

## LINEA PROFESIONAL

<b>Material</b>	Acero / Cubierta rejilla multiperforada
<b>Funciones</b>	Fuente de poder conmutada voltaje constante, para tira extraplana, uso interior
<b>Voltaje de operación</b>	24 V cc
<b>Alimentación</b>	110 / 220 V ca (Mediante interruptor)
<b>Potencia de salida</b>	200 W
<b>Carga máxima</b>	160 W
<b>Eficiencia</b>	80%



## LINEA PROFESIONAL

<b>Material</b>	Acero / Cubierta rejilla multiperforada
<b>Funciones</b>	Fuente de poder conmutada voltaje constante de alto factor de potencia (FP>0.9) y baja distorsión armónica total (THD<=20%), para tira extraplana, uso interior
<b>Voltaje de operación</b>	24 V cc
<b>Alimentación</b>	110 - 277 V ca (Auto-Ajustable)
<b>Potencia de salida</b>	100 W
<b>Carga máxima</b>	80 W
<b>Eficiencia</b>	80%
<b>Factor de potencia</b>	>0.9
<b>Distorsión armónica total</b>	<=20%

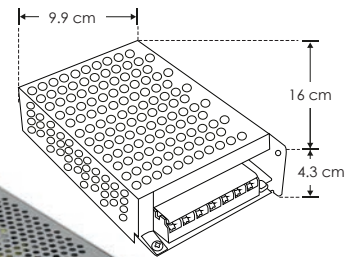
NOTA: Los valores de Factor de Potencia y Distorsión Armónica Total varían de acuerdo al voltaje de alimentación y la carga conectada, verificar en el manual de operación dichos parámetros.



THD (127 V ca)	THD (220 V ca)	THD (277 V ca)	Factor de potencia (127 V ca)	Factor de potencia (220 V ca)	Factor de potencia (277 V ca)
<= 6.0%	<= 7.4%	<= 6.5%	>= 0.97	>= 0.80	>= 0.80



### CP24100WHPFMV

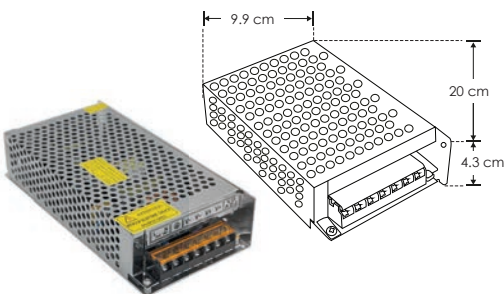


### CP24150WHPFMV

## LINEA PROFESIONAL

<b>Material</b>	Acero / Cubierta rejilla multiperforada
<b>Funciones</b>	Fuente de poder conmutada voltaje constante de alto factor de potencia (FP>0.9) y baja distorsión armónica total (THD<=20%), para tira extraplana, uso interior
<b>Voltaje de operación</b>	24 V cc
<b>Alimentación</b>	110 - 277 V ca (Auto-Ajustable)
<b>Potencia de salida</b>	150 W
<b>Carga máxima</b>	120 W
<b>Eficiencia</b>	80%
<b>Factor de potencia</b>	>0.9
<b>Distorsión armónica total</b>	<=20%

NOTA: Los valores de Factor de Potencia y Distorsión Armónica Total varían de acuerdo al voltaje de alimentación y la carga conectada, verificar en el manual de operación dichos parámetros.

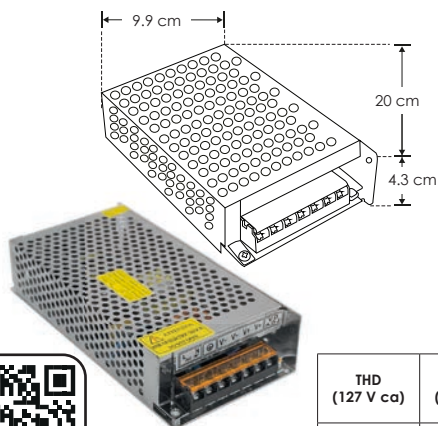


THD (127 V ca)	THD (220 V ca)	THD (277 V ca)	Factor de potencia (127 V ca)	Factor de potencia (220 V ca)	Factor de potencia (277 V ca)
<= 5.4%	<= 6.7%	<= 5.9%	>= 0.97	>= 0.85	>= 0.80





### CP24200WHPFMV



THD (127 V ca)	THD (220 V ca)	THD (277 V ca)	Factor de potencia (127 V ca)	Factor de potencia (220 V ca)	Factor de potencia (277 V ca)
<= 5.4%	<= 6.6%	<= 7.1%	>= 0.93	>= 0.88	>= 0.80

**NOM**

200 W  
110-277  
24 V CC SALIDA

FP >0.9  
THD <=20%  
IP 20

## LINEA PROFESIONAL

<b>Material</b>	Acero / Cubierta rejilla multiperforada
<b>Funciones</b>	Fuente de poder conmutada voltaje constante de alto factor de potencia (FP>0.9) y baja distorsión armónica total (THD<=20%), para tira extraplana, uso interior
<b>Voltaje de operación</b>	24 V cc
<b>Alimentación</b>	110 - 277 V ca (Auto-Ajustable)
<b>Potencia de salida</b>	200 W
<b>Carga máxima</b>	160 W
<b>Eficiencia</b>	80%
<b>Factor de potencia</b>	>0.9
<b>Distorsión armónica total</b>	<=20%

NOTA: Los valores de Factor de Potencia y Distorsión Armónica Total varían de acuerdo al voltaje de alimentación y la carga conectada, verificar en el manual de operación dichos parámetros.

DRIVERS Y CONTROLES

## LINEA PROFESIONAL



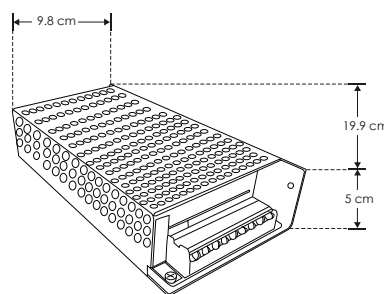
### CP240W

<b>Material</b>	Acero / Cubierta rejilla multiperforada
<b>Funciones</b>	Fuente de poder conmutada voltaje constante, para tira extraplana, uso interior
<b>Voltaje de operación</b>	24 V cc
<b>Alimentación</b>	110 / 220 V ca (Mediante interruptor)
<b>Potencia de salida</b>	240 W
<b>Carga máxima</b>	192 W
<b>Eficiencia</b>	80%

240 W  
110/220

24 V CC SALIDA  
IP 20

**NOM**

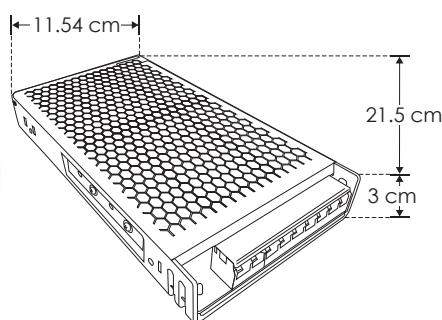


### CP360WE

## LINEA BAJO COSTO

<b>Material</b>	Acero / Cubierta rejilla multiperforada
<b>Funciones</b>	Fuente de poder conmutada voltaje constante, para tira extraplana, uso interior
<b>Voltaje de operación</b>	24 V cc
<b>Alimentación</b>	110 / 220 V ca (Mediante interruptor)
<b>Potencia de salida</b>	360 W
<b>Carga máxima</b>	288 W
<b>Eficiencia</b>	80%

NOTA: Ahora mayor potencia, sin ventilador



360 W  
110/220

24 V CC SALIDA  
IP 20

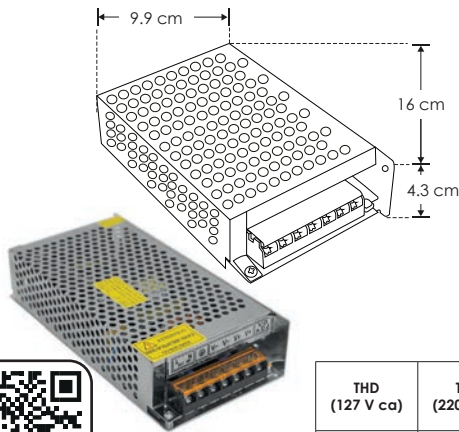
**NOM**



ilumileds® / ilumileds.com.mx



### ZHPG12100WHPFMV



THD (127 V ca)	THD (220 V ca)	THD (277 V ca)	Factor de potencia (127 V ca)	Factor de potencia (220 V ca)	Factor de potencia (277 V ca)
<= 5.9%	<= 6.4%	<= 6.2%	>= 0.97	>= 0.80	>= 0.80

**100 W** **12 V CC SALIDA**  
**FP >0.9** **THD <=20%** **IP 20**

**NOM**

## LINEA PROFESIONAL

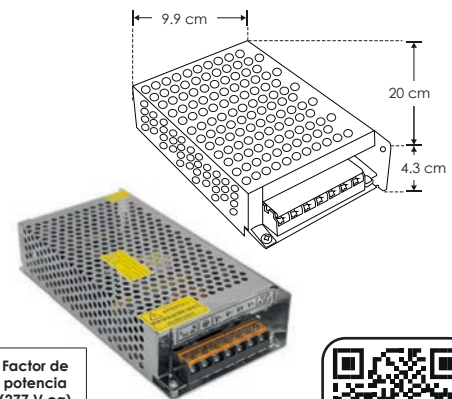
<b>Material</b>	Acero / Cubierta rejilla multiperforada
<b>Funciones</b>	Fuente de poder conmutada voltaje constante de alto factor de potencia (FP>0.9) y baja distorsión armónica total (THD<=20%), para tira extraplana, uso interior
<b>Voltaje de operación</b>	12 V cc
<b>Alimentación</b>	110 - 277 V ca (Auto-Ajustable)
<b>Potencia de salida</b>	100 W
<b>Carga máxima</b>	80 W
<b>Eficiencia</b>	80%
<b>Factor de potencia</b>	>0.9
<b>Distorsión armónica total</b>	<=20%

NOTA: Los valores de Factor de Potencia y Distorsión Armónica Total varían de acuerdo al voltaje de alimentación y la carga conectada, verificar en el manual de operación dichos parámetros.

## LINEA PROFESIONAL



### ZHPG12150WHPFMV



THD (127 V ca)	THD (220 V ca)	THD (277 V ca)	Factor de potencia (127 V ca)	Factor de potencia (220 V ca)	Factor de potencia (277 V ca)
<= 6.1%	<= 6.4%	<= 6.3%	>= 0.98	>= 0.86	>= 0.80

**150 W** **12 V CC SALIDA**  
**FP >0.9** **THD <=20%** **IP 20**

**NOM**

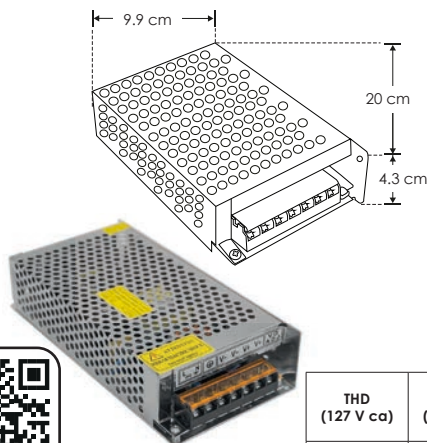
<b>Material</b>	Acero / Cubierta rejilla multiperforada
<b>Funciones</b>	Fuente de poder conmutada voltaje constante de alto factor de potencia (FP>0.9) y baja distorsión armónica total (THD<=20%), para tira extraplana, uso interior
<b>Voltaje de operación</b>	12 V cc
<b>Alimentación</b>	110 - 277 V ca (Auto-Ajustable)
<b>Potencia de salida</b>	150 W
<b>Carga máxima</b>	120 W
<b>Eficiencia</b>	80%
<b>Factor de potencia</b>	>0.9
<b>Distorsión armónica total</b>	<=20%

NOTA: Los valores de Factor de Potencia y Distorsión Armónica Total varían de acuerdo al voltaje de alimentación y la carga conectada, verificar en el manual de operación dichos parámetros.

## LINEA PROFESIONAL



### ZHPG12200WHPFMV



THD (127 V ca)	THD (220 V ca)	THD (277 V ca)	Factor de potencia (127 V ca)	Factor de potencia (220 V ca)	Factor de potencia (277 V ca)
<= 5.8%	<= 6.1%	<= 6.9%	>= 0.95	>= 0.84	>= 0.80

**200 W** **12 V CC SALIDA**  
**FP >0.9** **THD <=20%** **IP 20**

**NOM**

<b>Material</b>	Acero / Cubierta rejilla multiperforada
<b>Funciones</b>	Fuente de poder conmutada voltaje constante de alto factor de potencia (FP>0.9) y baja distorsión armónica total (THD<=20%), para tira extraplana, uso interior
<b>Voltaje de operación</b>	12 V cc
<b>Alimentación</b>	110 - 277 V ca (Auto-Ajustable)
<b>Potencia de salida</b>	200 W
<b>Carga máxima</b>	160 W
<b>Eficiencia</b>	80%
<b>Factor de potencia</b>	>0.9
<b>Distorsión armónica total</b>	<=20%

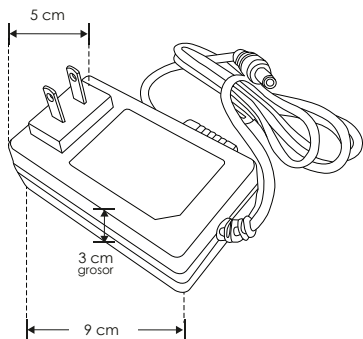
NOTA: Los valores de Factor de Potencia y Distorsión Armónica Total varían de acuerdo al voltaje de alimentación y la carga conectada, verificar en el manual de operación dichos parámetros.



CPA241.5E

LINEA BAJO COSTO

Material	Plástico
Funciones	Fuente de poder voltaje constante
Voltaje de salida	24 V cc
Alimentación	100 - 240 V ca
Potencia de salida	36 W
Carga máxima	28.8
Eficiencia	80%



DRIVERS Y CONTROLES

LINEA PROFESIONAL



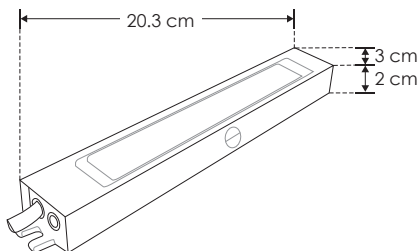
Material	Aluminio
Funciones	Fuente de poder voltaje constante uso exterior
Voltaje de operación	12 V cc 24 V cc
Alimentación	90 - 264 V ca (Auto-Ajustable)
Potencia de salida	30 W
Carga máxima	24 W
Eficiencia	80%

[ 12 V cc ]

FP30W12EXT

[ 24 V cc ]

FP30W24EXT



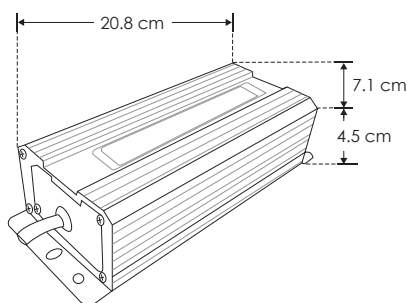
FP100W24EXT

[ 24 V cc ]

LINEA PROFESIONAL

Material	Aluminio
Funciones	Fuente de poder voltaje constante uso exterior
Voltaje de operación	24 V cc
Alimentación	100 - 240 V ca (Auto-Ajustable)
Potencia de salida	100 W
Carga máxima	80 W
Eficiencia	80%

ilumileds® / ilumileds.com.mx

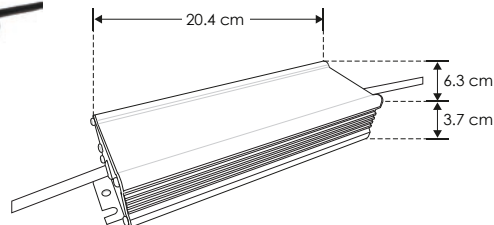


**FP200W24EXT**

[ 24 V cc ]

## LINEA PROFESIONAL

<b>Material</b>	Aluminio
<b>Funciones</b>	Fuente de poder voltaje constante uso exterior
<b>Voltaje de operación</b>	24 V cc
<b>Alimentación</b>	100 - 240 V ca (Auto-Ajustable)
<b>Potencia de salida</b>	200 W
<b>Carga máxima</b>	160 W
<b>Eficiencia</b>	80%

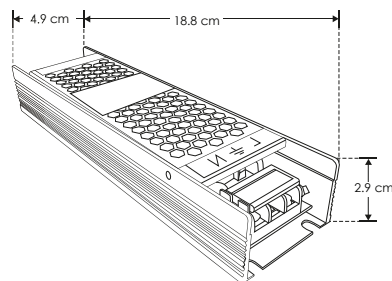


## LINEA PROFESIONAL

**ILUDA5EN160W24**

<b>Material</b>	Acero / Cubierta rejilla multiperforada
<b>Funciones</b>	Fuente de poder atenuable para tira extraplana, uso interior, compatible con 5 modos de atenuación: TRIAC, 0 - 10 V, 1 - 10 V, PWM y potenciómetro
<b>Voltaje de operación</b>	24 V cc
<b>Alimentación</b>	110 - 130 V ca
<b>Potencia de salida</b>	60 W
<b>Carga máxima</b>	48 W
<b>Eficiencia</b>	80%

NOTA: Consulte la compatibilidad del dimmer (atenuador a utilizar).

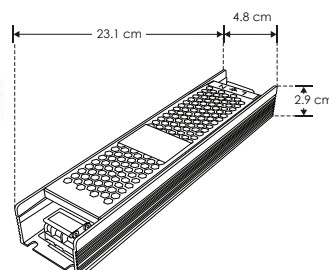
**ILUDA5EN1100W24**

[ 24 V cc ]

## LINEA PROFESIONAL

<b>Material</b>	Acero / Cubierta rejilla multiperforada
<b>Funciones</b>	Fuente de poder atenuable para tira extraplana (24Vcc), para uso interior, compatible con 5 modos de atenuación: TRIAC, 0 - 10 V, 1 - 10 V, PWM y potenciómetro
<b>Voltaje de operación</b>	24 V cc
<b>Alimentación</b>	110 - 130 V ca
<b>Potencia de salida</b>	100 W
<b>Carga máxima</b>	80 W
<b>Eficiencia</b>	80%

NOTA: Consulte la compatibilidad del dimmer (atenuador a utilizar).



**ILUDA5EN1200W24**

[ 24 V cc ]

**ILUDA5EN1200W48**

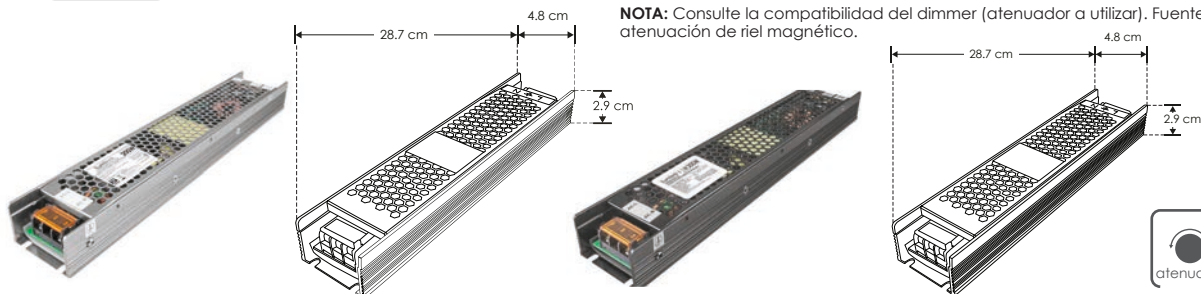
[ 48 V cc ]



## LINEA PROFESIONAL

<b>Material</b>	Acero / Cubierta rejilla multiperforada
<b>Funciones</b>	Fuente de poder atenuable para tira extraplana (24Vcc) o riel magnetico (48vcc), para uso interior, compatible con 5 modos de atenuación: TRIAC, 0 - 10 V, 1 - 10 V, PWM y potenciómetro
<b>Voltaje de operación</b>	24 V cc / 48 V cc
<b>Alimentación</b>	110 - 130 V ca
<b>Potencia de salida</b>	200 W
<b>Carga máxima</b>	160 W
<b>Eficiencia</b>	80%

**NOTA:** Consulte la compatibilidad del dimmer (atenuador a utilizar). Fuente de 48 V cc para atenuación de riel magnético.



DRIVERS Y CONTROLES

## LINEA PROFESIONAL

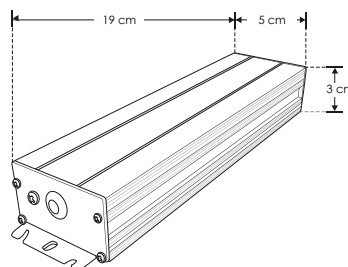


[ 24 V cc ]

**ILUDA5EN160W2467**

<b>Material</b>	Aluminio
<b>Funciones</b>	Fuente de poder atenuable para tira extraplana, compatible con 5 modos de atenuación: TRIAC, 0 - 10 V, 1 - 10 V, PWM y potenciómetro
<b>Voltaje de operación</b>	24 V cc
<b>Alimentación</b>	110 - 130 V ca
<b>Potencia de salida</b>	60 W
<b>Carga máxima</b>	48 W
<b>Eficiencia</b>	80%

**NOTA:** Consulte la compatibilidad del dimmer (atenuador a utilizar).

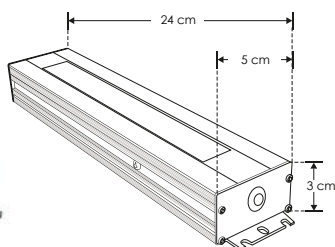
**ILUDA5EN11002467**

[ 24 V cc ]

## LINEA PROFESIONAL

<b>Material</b>	Aluminio
<b>Funciones</b>	Fuente de poder atenuable para tira extraplana, compatible con 5 modos de atenuación: TRIAC, 0 - 10 V, 1 - 10 V, PWM y potenciómetro
<b>Voltaje de operación</b>	24 V cc
<b>Alimentación</b>	110 - 130 V ca
<b>Potencia de salida</b>	100 W
<b>Carga máxima</b>	80 W
<b>Eficiencia</b>	80%

**NOTA:** Consulte la compatibilidad del dimmer (atenuador a utilizar).



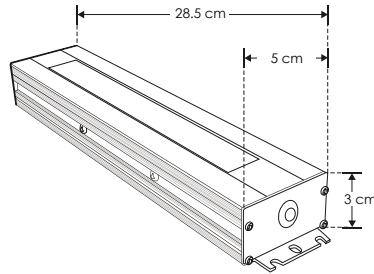
ilumileds® / ilumileds.com.mx

**ILUDA5EN12002467**

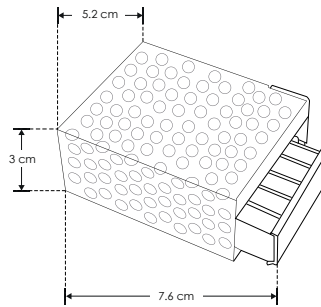
[ 24 V cc ]

**LINEA PROFESIONAL**

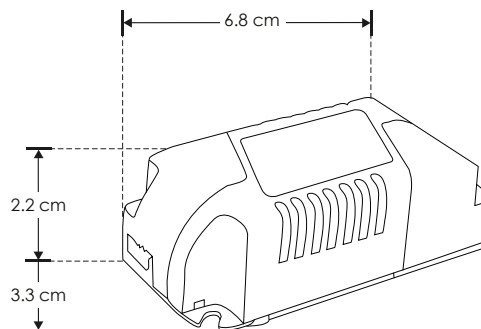
<b>Material</b>	Aluminio
<b>Funciones</b>	Fuente de poder atenuable para tira extraplana, compatible con 5 modos de atenuación: TRIAC, 0 - 10 V, 1 - 10 V, PWM y potenciómetro
<b>Voltaje de operación</b>	24 V cc
<b>Alimentación</b>	110 - 130 V ca
<b>Potencia de salida</b>	200 W
<b>Carga máxima</b>	160 W
<b>Eficiencia</b>	80%

**NOTA:** Consulte la compatibilidad del dimmer (atenuador a utilizar).**LINEA PROFESIONAL****RS153.3**

<b>Material</b>	Aluminio / Cubierta rejilla multiperforada
<b>Funciones</b>	Fuente de poder conmutada para POSTE145HMZBD y CAB3WWNHMZBD
<b>Voltaje de operación</b>	3.3 V cc
<b>Alimentación</b>	100 - 240 V ca (Auto-Ajustable)
<b>Potencia de salida</b>	12 W

**NOTA:** Máximo 4 cabezales de 3 W c/u modelo CAB3WWNHMZBD.**ILUK300MA03W****LINEA PROFESIONAL**

<b>Material</b>	Plástico
<b>Funciones</b>	Driver de corriente constante
<b>Voltaje de operación</b>	3 - 12 V cc 350 mA
<b>Alimentación</b>	85 - 265 V ca
<b>Potencia de salida</b>	3 W

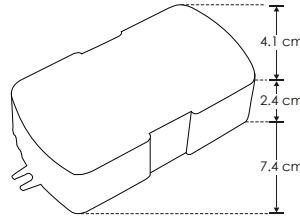




**HYLED350MA03SN**

LINEA PROFESIONAL

Material	Plástico
Funciones	Driver de corriente constante aterrizado
Voltaje de operación	3 - 12 V cc 350 mA
Alimentación	100 - 240 V ca
Potencia de salida	1 - 3 W



1-3 W  
100-240  
350 mA  
3-12 V CC SALIDA  
IP 20  
**NOM**

DRIVERS Y CONTROLES

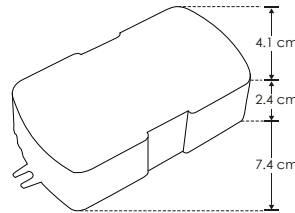
LINEA PROFESIONAL



**HYLED350MA06SN**

Material	Plástico
Funciones	Driver de corriente constante aterrizado
Voltaje de operación	10 - 21 V cc 350 mA
Alimentación	100 - 240 V ca
Potencia de salida	4 - 6 W

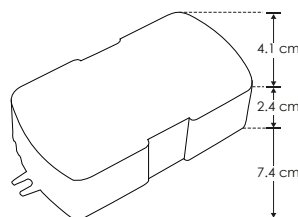
4-6 W  
100-240  
350 mA  
10-21 V CC SALIDA  
IP 20  
**NOM**



**HYLED350MA32V11W**

LINEA PROFESIONAL

Material	Plástico
Funciones	Driver de corriente constante aterrizado
Voltaje de operación	16 - 32 V cc 350 mA
Alimentación	100 - 240 V ca
Potencia de salida	9 - 11 W



9-11 W  
100-240  
350 mA  
16-32 V CC SALIDA  
IP 20  
**NOM**

ilumileds® / ilumileds.com.mx

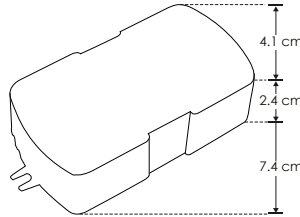




**HYLED700MA03SN**

LINEA PROFESIONAL

<b>Material</b>	Plástico
<b>Funciones</b>	Driver de corriente constante aterrizado
<b>Voltaje de operación</b>	3 - 4.5 V cc 700 mA
<b>Alimentación</b>	100 - 240 V ca
<b>Potencia de salida</b>	3 W



3 W 100-240  
700 mA 3-4.5 V CC SALIDA  
IP 20 **NOM**

LINEA PROFESIONAL



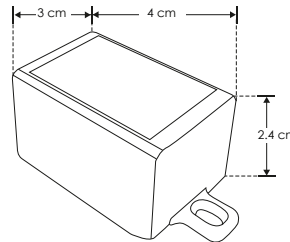
nuevo

**DHPFMV3W350**

<b>Material</b>	Plástico
<b>Funciones</b>	Driver de corriente constante
<b>Voltaje de operación</b>	3 - 12 V cc 350 mA
<b>Alimentación</b>	100 - 240 V ca
<b>Potencia de salida</b>	3 W
<b>Factor de potencia</b>	>0.9
<b>Distorsión armónica total</b>	<=20%

NOTA: Protección contra corto circuito y sobrecarga

3 W 100-240  
350 mA 3-12 V CC SALIDA  
THD <=20% IP 65 **NOM**



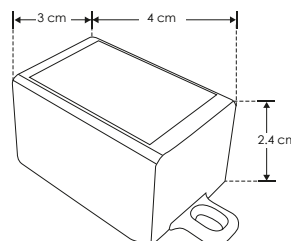
nuevo

**DHPFMV6W350**

LINEA PROFESIONAL

<b>Material</b>	Plástico
<b>Funciones</b>	Driver de corriente constante
<b>Voltaje de operación</b>	10 - 21 V cc 350 mA
<b>Alimentación</b>	100 - 240 V ca
<b>Potencia de salida</b>	6 W
<b>Factor de potencia</b>	>0.9
<b>Distorsión armónica total</b>	<=20%

NOTA: Protección contra corto circuito y sobrecarga



6 W 100-240  
350 mA 10-21 V CC SALIDA  
**NOM** THD <=20% IP 65

DRIVERS Y CONTROLES

ilumileds® / ilumileds.com.mx



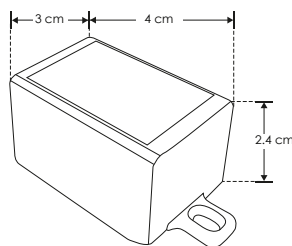
nuevo

DHPFMV11W350

### LINEA PROFESIONAL

Material	Plástico
Funciones	Driver de corriente constante
Voltaje de operación	16 - 32 V cc 350 mA
Alimentación	100 - 240 V ca
Potencia de salida	11 W
Factor de potencia	>0.9
Distorsión armónica total	<=20%

NOTA: Protección contra corto circuito y sobrecarga



**NOM**



DRIVERS Y CONTROLES

### LINEA PROFESIONAL



nuevo

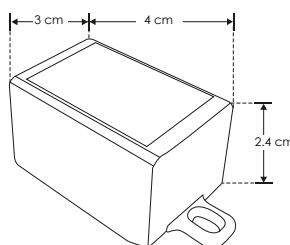
DHPFMV3W700

Material	Plástico
Funciones	Driver de corriente constante
Voltaje de operación	3 - 4.5 V cc 700 mA
Alimentación	100 - 240 V ca
Potencia de salida	3 W
Factor de potencia	>0.9
Distorsión armónica total	<=20%

NOTA: Protección contra corto circuito y sobrecarga



**NOM**

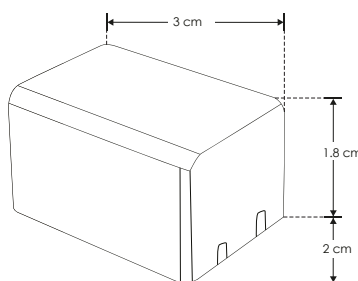


### LINEA BAJO COSTO

DD3W911300E

Material	Plástico
Funciones	Driver atenuable Funciona con atenuadores tipo TRIAC con apagador, nivel de atenuación del 20 al 100%
Voltaje de operación	9 - 11 V cc 300 mA
Alimentación	110 - 130 V ca
Potencia de salida	1 - 3 W
Factor de potencia	>0.9

NOTA: Consulte compatibilidad del dimmer (atenuador) a utilizar.



**NOM**

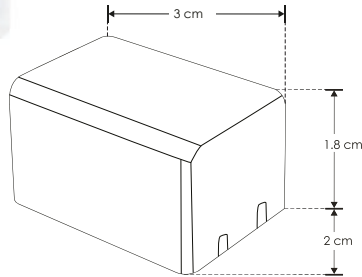


ilumileds® / ilumileds.com.mx



DD3W24600E

LINEA BAJO COSTO



3 W  
110-130  
atenuable  
600 mA  
2-4 V cc SALIDA  
NOM  
FP >0.9  
IP 20

Material	Plástico
Funciones	Driver atenuable Funciona con atenuadores tipo TRIAC con apagador, nivel de atenuación del 20 al 100%
Voltaje de operación	2 - 4 V cc 600 mA
Alimentación	110 - 130 V ca
Potencia de salida	3 W
Factor de potencia	>0.9

NOTA: Consulte compatibilidad del dimmer (atenuador) a utilizar.



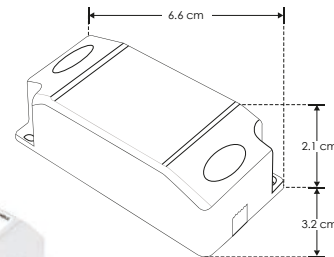
LINEA BAJO COSTO



DD5A18W1562300E

Material	Plástico
Funciones	Driver atenuable Funciona con atenuadores tipo TRIAC con apagador, nivel de atenuación del 20 al 100%
Voltaje de operación	15 - 62 V cc 300 mA
Alimentación	85 - 265 V ca
Potencia de salida	5 - 18 W
Factor de potencia	>0.9

NOTA: Consulte compatibilidad del dimmer (atenuador) a utilizar.



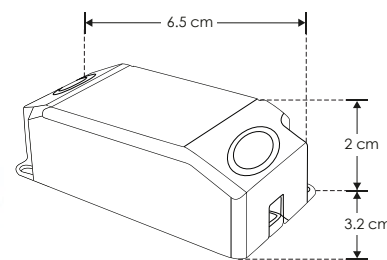
5-18 W  
85-265  
300 mA  
15-62 V cc SALIDA  
atenuable  
IP 20  
FP >0.9  
NOM



LINEA BAJO COSTO



DD15A244584300E



15-24 W  
110-130  
atenuable  
300 mA  
45-84 V cc SALIDA  
NOM  
FP >0.9  
IP 20

Material	Plástico
Funciones	Driver atenuable Funciona con atenuadores tipo TRIAC con apagador, nivel de atenuación del 20 al 100%
Voltaje de operación	45 - 84 V cc 300 mA
Alimentación	110 - 130 V ca
Potencia de salida	15 - 24 W
Factor de potencia	>0.9

NOTA: Consulte compatibilidad del dimmer (atenuador) a utilizar.





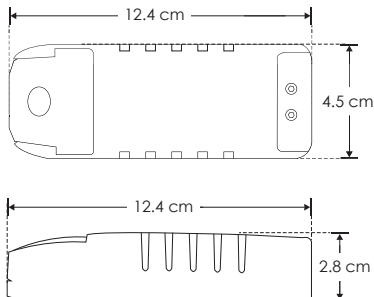
DD406025022W



LINEA PROFESIONAL

Material	Plástico
Funciones	Driver atenuable Funciona con atenuadores tipo TRIAC con apagador, nivel de atenuación del 20 al 100%
Voltaje de operación	40 - 60 V cc 250 mA
Alimentación	90 - 140 V ca
Potencia de salida	22 W
Factor de potencia	>0.9

NOTA: Consulte compatibilidad del dimmer (atenuador) a utilizar.



22 W 90-140  
atenuable 250 mA 40-60 V cc SALIDA  
IP 20 FP >0.9 **NOM**

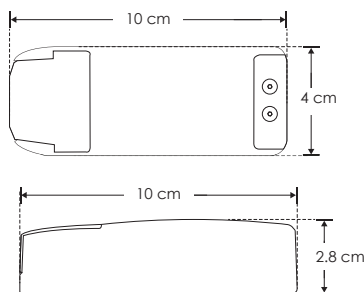
DRIVERS Y CONTROLES

LINEA PROFESIONAL

Material	Plástico
Funciones	Driver atenuable Funciona con atenuadores tipo TRIAC con apagador, nivel de atenuación del 20 al 100%
Voltaje de operación	6 - 12 V cc 300 mA
Alimentación	90 - 140 V ca
Potencia de salida	3 W
Factor de potencia	>0.9

NOTA: Consulte compatibilidad del dimmer (atenuador) a utilizar.

3 W 90-140  
300 mA 6-12 V cc SALIDA atenuable  
IP 20 FP >0.9 **NOM**



DD6123003W

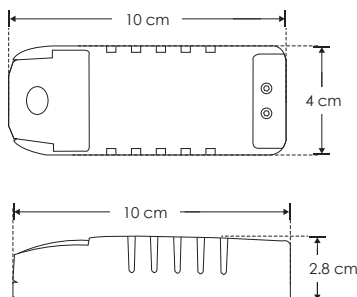


DD9243007W

LINEA PROFESIONAL

Material	Plástico
Funciones	Driver atenuable Funciona con atenuadores tipo TRIAC con apagador, nivel de atenuación del 20 al 100%
Voltaje de operación	9 - 24 V cc 300 mA
Alimentación	90 - 140 V ca
Potencia de salida	7 W
Factor de potencia	>0.9

NOTA: Consulte compatibilidad del dimmer (atenuador) a utilizar.



7 W 90-140  
atenuable 300 mA 9-24 V cc SALIDA  
**NOM** FP >0.9 IP 20

ilumileds® / ilumileds.com.mx

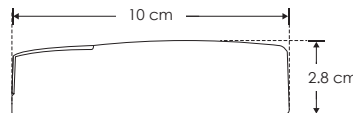
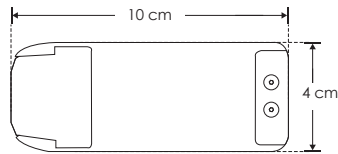


DD254230010W

LINEA PROFESIONAL

<b>Material</b>	Plástico
<b>Funciones</b>	Driver atenuable Funciona con atenuadores tipo TRIAC con apagador, nivel de atenuación del 20 al 100%
<b>Voltaje de operación</b>	25 - 42 V cc 300 mA
<b>Alimentación</b>	100 - 130 V ca
<b>Potencia de salida</b>	10 W
<b>Factor de potencia</b>	>0.9

NOTA: Consulte compatibilidad del dimmer (atenuador) a utilizar.



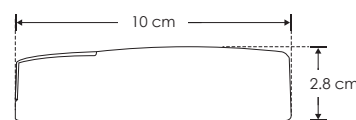
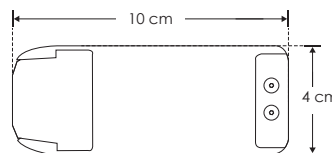
LINEA PROFESIONAL



DD204030012W

<b>Material</b>	Plástico
<b>Funciones</b>	Driver atenuable Funciona con atenuadores tipo TRIAC con apagador, nivel de atenuación del 20 al 100%
<b>Voltaje de operación</b>	20 - 40 V cc 300 mA
<b>Alimentación</b>	90 - 140 V ca
<b>Potencia de salida</b>	12 W
<b>Factor de potencia</b>	>0.9

NOTA: Consulte compatibilidad del dimmer (atenuador) a utilizar.

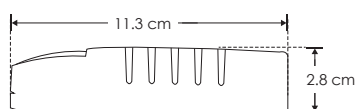
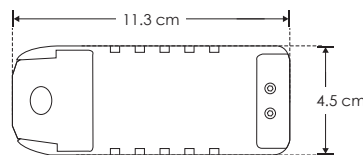


DD407030018W

LINEA PROFESIONAL

<b>Material</b>	Plástico
<b>Funciones</b>	Driver atenuable Funciona con atenuadores tipo TRIAC con apagador, nivel de atenuación del 20 al 100%
<b>Voltaje de operación</b>	40 - 70 V cc 300 mA
<b>Alimentación</b>	90 - 140 V ca
<b>Potencia de salida</b>	18 W
<b>Factor de potencia</b>	>0.9

NOTA: Consulte compatibilidad del dimmer (atenuador) a utilizar.



DRIVERS Y CONTROLES

ilumileds® / ilumileds.com.mx

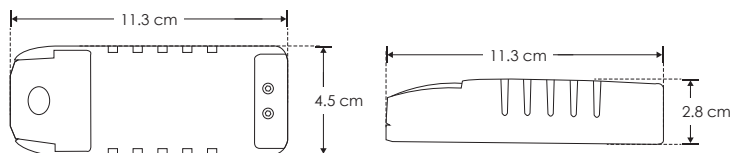


DD92660015W

LINEA PROFESIONAL

<b>Material</b>	Plástico
<b>Funciones</b>	Driver atenuable Funciona con atenuadores tipo TRIAC con apagador, nivel de atenuación del 20 al 100%
<b>Voltaje de operación</b>	9 - 26 V cc 600 mA
<b>Alimentación</b>	90 - 140 V ca
<b>Potencia de salida</b>	15 W
<b>Factor de potencia</b>	>0.9

NOTA: Consulte compatibilidad del dimmer (atenuador) a utilizar.



15 W  
90-140

atenuable

600 mA  
9-26 V CC SALIDA

IP 20  
FP >0.9

**NOM**

DRIVERS Y CONTROLES

LINEA PROFESIONAL



DD204060020W

<b>Material</b>	Plástico
<b>Funciones</b>	Driver atenuable Funciona con atenuadores tipo TRIAC con apagador, nivel de atenuación del 20 al 100%
<b>Voltaje de operación</b>	20 - 40 V cc 600 mA
<b>Alimentación</b>	90 - 140 V ca
<b>Potencia de salida</b>	20 W
<b>Factor de potencia</b>	>0.9

NOTA: Consulte compatibilidad del dimmer (atenuador) a utilizar.

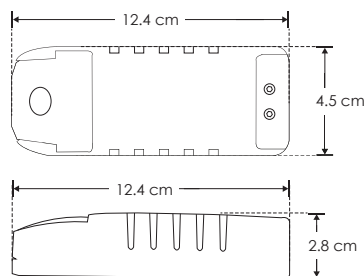
20 W  
90-140

600 mA  
20-40 V CC SALIDA

atenuable

IP 20  
FP >0.9

**NOM**

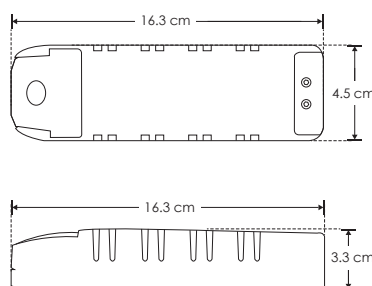


DD406050035W

LINEA PROFESIONAL

<b>Material</b>	Plástico
<b>Funciones</b>	Driver atenuable Funciona con atenuadores tipo TRIAC con apagador, nivel de atenuación del 20 al 100%
<b>Voltaje de operación</b>	40 - 60 V cc 500 mA
<b>Alimentación</b>	90 - 140 V ca
<b>Potencia de salida</b>	35 W
<b>Factor de potencia</b>	>0.9

NOTA: Consulte compatibilidad del dimmer (atenuador) a utilizar.



90-140

40-60 V CC SALIDA

atenuable

35 W  
FP >0.9

**NOM**

500 mA  
IP 20

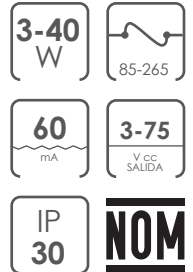
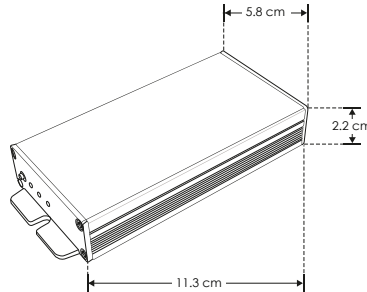
ilumileds® / ilumileds.com.mx



## ILUDRIVEME40W

### LINEA PROFESIONAL

<b>Material</b>	Aluminio y Plástico
<b>Funciones</b>	Driver de emergencia para luminarios de LEDs de 3 W hasta 40 W con driver externo Incluye batería de respaldo de hasta 120 minutos
<b>Voltaje de operación</b>	3 - 75 V cc 60 mA
<b>Alimentación</b>	85 - 265 V ca
<b>Potencia de salida</b>	3 - 40 W

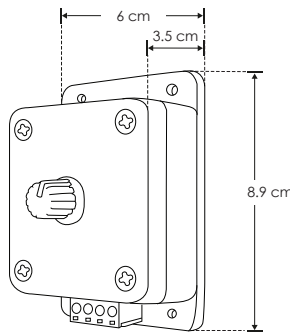


### LINEA PROFESIONAL



## WS-K1008-12

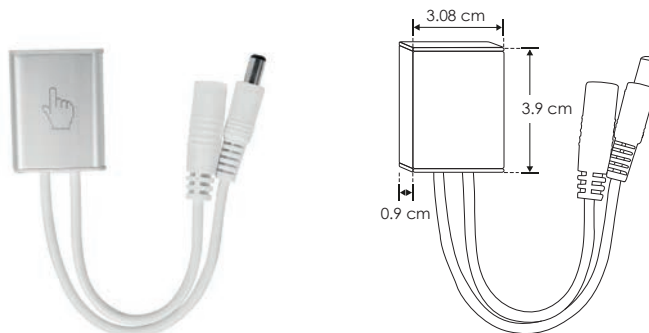
<b>Material</b>	Plástico
<b>Funciones</b>	Dimmer manual para tira extraplana de LEDs monocromática control rotatorio. Modo de atenuación PWM
<b>Alimentación</b>	12 V cc / 24 V cc
<b>Potencia de salida</b>	72 W - 12 V cc / 144 W - 24 V cc



## SWTOUCH1224VDC

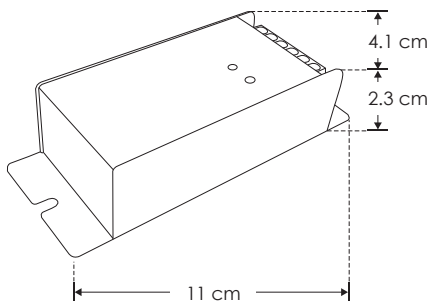
### LINEA PROFESIONAL

<b>Material</b>	Aluminio
<b>Funciones</b>	Dimmer touch con apagado para tira de LEDs monocromática. Modo de atenuación PWM
<b>Alimentación</b>	12 V cc / 24 V cc
<b>Potencia de salida</b>	72 W - 12 V cc / 144 W - 24 V cc





LT12DIM10V



30 W	5 V cc SALIDA
72 W	12 V cc SALIDA
IP 20	144 W 24 V cc SALIDA

LINEA PROFESIONAL

<b>Material</b>	Aluminio
<b>Funciones</b>	Dimmer para tira extraplana monocromática señal 0 - 10 V cc compatible con sistemas inteligentes
<b>Alimentación</b>	5 V cc / 12 V cc / 24 V cc
<b>Potencia de salida</b>	30 W - 5 Vcc / 72 W - 12 V cc / 144 W - 24 V cc
<b>Características</b>	Puede controlarse desde equipos con salida analógica de 0 - 10 V cc

DRIVERS Y CONTROLES

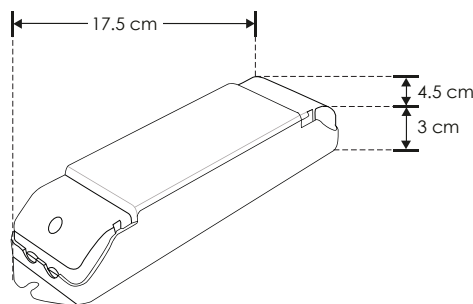
LINEA PROFESIONAL



LT70112A010V

<b>Material</b>	Plástico
<b>Funciones</b>	Dimmer para tira extraplana monocromática señal 0 - 10 V cc compatible con sistemas inteligentes e interruptores tipo push
<b>Alimentación</b>	5 - 24 V cc
<b>Potencia de salida</b>	60 W - 5 V cc / 144 W - 12 V cc / 288 W - 24 Vcc

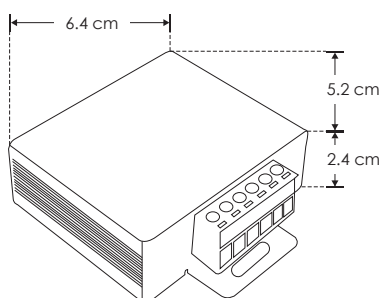
60 W	5 V cc SALIDA	
144 W	12 V cc SALIDA	
288 W	24 V cc SALIDA	IP 20



LDAP06

LINEA PROFESIONAL

<b>Material</b>	Aluminio
<b>Funciones</b>	Amplificador de señal para tira extraplana de LED monocromática
<b>Alimentación</b>	12 V cc / 24 V cc
<b>Potencia de salida</b>	72 W - 12 V / 144 W - 24 V
<b>Características</b>	Amplifica la señal cuando se requiere conectar más de 5 m, así como para usarse con controlador manual o inalámbrico y se desee sincronizar el mismo efecto en más de 5 m de tiras de LED y se desee sincronizar el mismo efecto en más de 5 m de tiras de LED



72 W	12 V cc SALIDA	
IP 20	24 V cc SALIDA	144 W

ilumileds® / ilumileds.com.mx

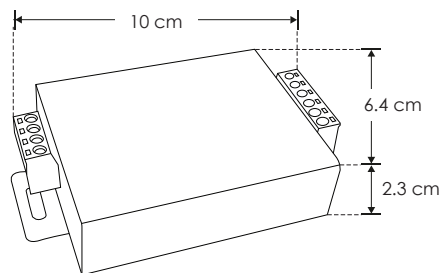




## LDAM12X-A

### LINEA PROFESIONAL

<b>Material</b>	Aluminio
<b>Funciones</b>	Amplificador de señal para tira extraplana de LED RGB
<b>Alimentación</b>	12 V cc / 24 V cc
<b>Potencia de salida</b>	72 W - 12 V / 144 W - 24 V
<b>Características</b>	Amplifica la señal cuando se requiere conectar más de 5 m, así como para usarse con controlador manual o inalámbrico y se desee sincronizar el mismo efecto en más de 5 m de tiras de LED



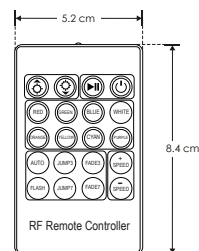
72 W	12 V cc SALIDA
144 W	24 V cc SALIDA
IP 20	

### LINEA PROFESIONAL

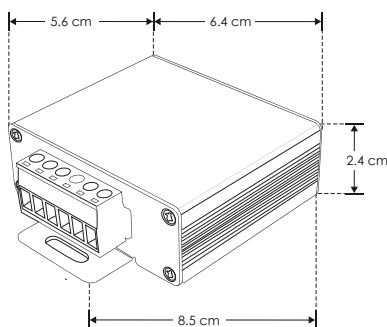


## LTCTR I - A

<b>Material</b>	Aluminio
<b>Funciones</b>	Controlador inalámbrico radio frecuencia para tira extraplana de LED RGB, escenas programadas
<b>Alimentación</b>	12 V cc / 24 V cc
<b>Potencia de salida</b>	72 W - 12 V cc / 144 W - 24 V cc
<b>Características</b>	Utilizado para controlar tiras de LEDs extraplana o luminarios RGB de voltaje constante, hacer cambios de color y reproducir escenas pre-programas



72 W	12 V cc SALIDA
144 W	24 V cc SALIDA
IP 20	<b>NOM</b>

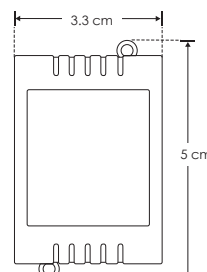
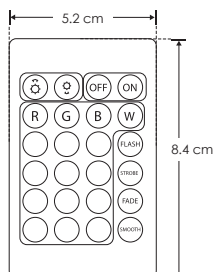


## WSCONIR24B

### LINEA PROFESIONAL

<b>Material</b>	Plástico
<b>Funciones</b>	Controlador inalámbrico infrarrojo para tira extraplana de LED RGB, escenas programadas.
<b>Alimentación</b>	12 V cc / 24 V cc
<b>Potencia de salida</b>	60 W - 12 V cc / 120 W - 24 V cc
<b>Características</b>	Utilizado para controlar tiras de LEDs extraplana o luminarios RGB de voltaje constante, hacer cambios de color y reproducir escenas pre-programas

NOTA: Incluye conector 4 pines macho y conector 5.1 macho.



60 W	12 V cc SALIDA
120 W	24 V cc SALIDA
IP 20	<b>NOM</b>

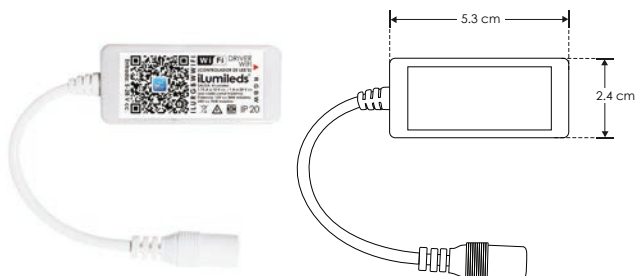


ILURGBWWIFI

LINEA PROFESIONAL

<b>Material</b>	Plástico
<b>Funciones</b>	Controlador inalámbrico vía WIFI para tira de LED RGB y RGBW
<b>Alimentación</b>	5 - 24 V cc, 96 W máx.
<b>Potencia de salida</b>	84 W - 12 V cc / 96 W - 24 V cc

NOTA: Puede ser controlado con la aplicación de descarga gratuita Magic Home para Android y iOS.



84 W

12 V CC SALIDA

96 W

24 V CC SALIDA

NOM

IP 20

DRIVERS Y CONTROLES

LINEA PROFESIONAL

<b>Material</b>	Plástico
<b>Funciones</b>	Fuente de alimentación para tira de LED NONWIRE™ CCT ACTL2835CCT120R
<b>Alimentación</b>	127 V ca
<b>Potencia de salida</b>	210 W (máx. 30 m de tira de LEDs)
<b>Características</b>	Cambio de temperatura de color y atenuable vía WIFI

NOTA: Puede ser controlado con la aplicación de descarga gratuita Tuya Smart para Android o iOS.



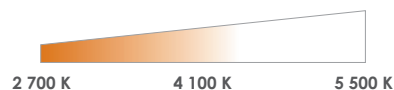
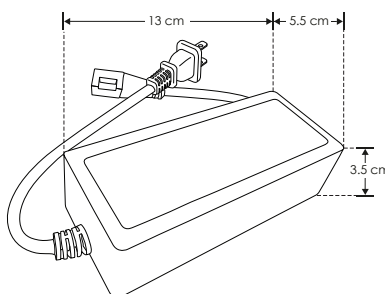
ACCONCCT127V



210 W MAX 127

127 V CC SALIDA IP 20

atenuable NOM

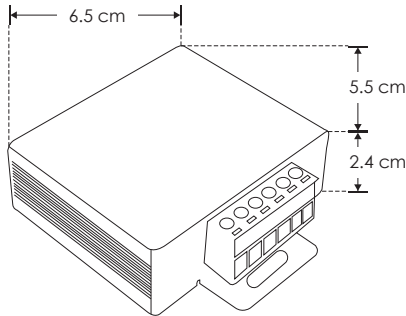


ilumileds® / ilumileds.com.mx

**ACCONCCT127V**  
Cambio de temperatura de color vía WIFI.



### ILUAMPRGBW



### LINEA PROFESIONAL

<b>Material</b>	Aluminio
<b>Funciones</b>	Amplificador de señal para tira extraplana de LED RGBW
<b>Alimentación</b>	12 V cc / 24 V cc
<b>Potencia de salida</b>	288 W - 12 V / 576 W - 24 V
<b>Características</b>	Amplifica la señal cuando se requiere conectar más de 5 m, así como para usarse con controlador manual o inalámbrico y se desee sincronizar el mismo efecto en más de 5 m de tiras de LED



288 W  
12 V cc SALIDA

24 A  
576 W  
24 V cc SALIDA

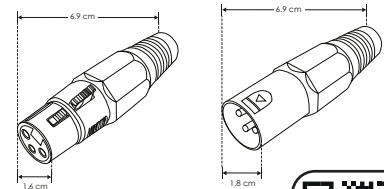
NOM IP 20 RGBW 4 en 1

### LINEA PROFESIONAL



### ILUDMX512RGBW

<b>Material</b>	Aluminio
<b>Funciones</b>	Control DMX para tira extraplana de LED RGBW
<b>Alimentación</b>	12 V cc / 24 V cc
<b>Potencia de salida</b>	192 W - 12 V / 384 W - 24 V (16 A máx.)
<b>Características</b>	Utilizado para controlar tira de LED RGBW cuando es necesario recibir señal DMX desde una consola o interfaz



192 W  
12 V cc SALIDA  
16 A  
384 W  
24 V cc SALIDA  
IP 20  
DMX  
RGBW 4 en 1  
NOM

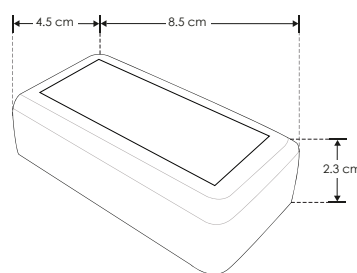


### ILUCON2GRGBW



### LINEA PROFESIONAL

<b>Material</b>	Plástico
<b>Funciones</b>	Controlador para tira extraplana de LED RGBW o luminarios RGBW de voltaje constante. Transmision radio-frecuencia 2.4 GHZ
<b>Alimentación</b>	12 V cc / 24 V cc (24 A máx.)
<b>Potencia de salida</b>	288 W - 12 V / 576 W - 24 V
<b>Características</b>	Utilizado para controlar tiras de LED extraplana RGBW, hacer cambios de color y reproducir escenas pre-programadas



288 W  
12 V cc SALIDA  
24 A

576 W  
24 V cc SALIDA  
2.4 GHZ

IP 20 RGBW 4 en 1 NOM





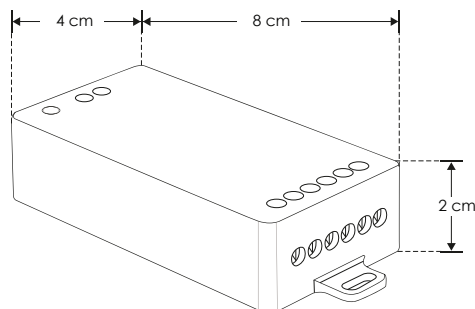
nuevo

### ILUON2GPIXEL

## LINEA PROFESIONAL

<b>Material</b>	Plástico
<b>Funciones</b>	Controlador para tira de LED extraplana tipo pixel
<b>Alimentación</b>	5 - 24 V cc
<b>Potencia de salida</b>	70 W a 24 Vcc (máximo 2.92 A)
<b>Características</b>	Utilizado para controlar tiras de LED extraplanas tipo pixel, hacer cambios de color y de efectos luminosos.

NOTA: Funciona con app con tiras tipo PIXEL RGB o MONOCROMÁTICAS.



70 W

24 V CC SALIDA

IP 20

**NOM**



DRIVERS Y CONTROLES

## LINEA PROFESIONAL

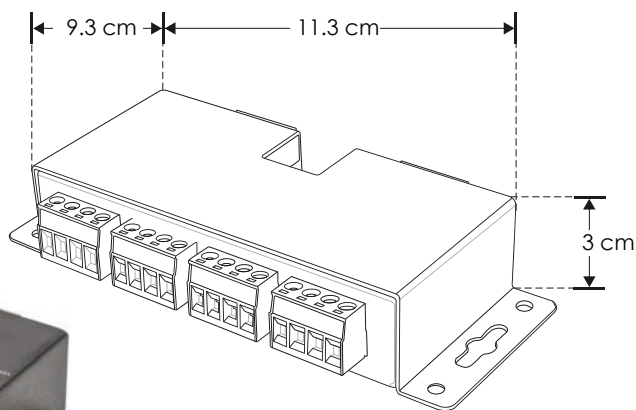


nuevo

### ILUAMPIXEL

<b>Material</b>	Aluminio
<b>Funciones</b>	Amplificar para tira de LED extraplana tipo pixel
<b>Alimentación</b>	5 - 24 V cc
<b>Potencia de salida</b>	70 W por cada canal a 24 Vcc (máximo 2.92 A)
<b>Características</b>	Utilizado para amplificar señal en tiras de LED extraplanas tipo pixel cuando es necesario conectar más de 5 m y repetir el mismo efecto con un controlador.

NOTA: Conexión máxima de 20 m.



RGB

280 W

24 V CC SALIDA

IP 20

**NOM**



ilumileds® / ilumileds.com.mx

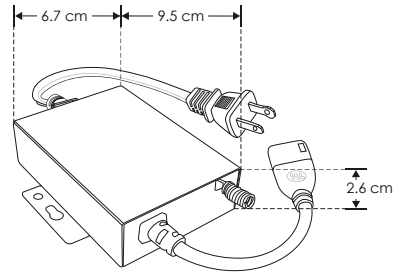


ACCONTRGRBF



LINEA PROFESIONAL

<b>Material</b>	Control plástico, receptor de aluminio
<b>Funciones</b>	Controlador de señal para tira de LED NONWIRE™ RGB V ca
<b>Modo de conexión</b>	Ánodo común (Tira de LED RGB V ca)
<b>Alimentación</b>	127 V ca
<b>Voltaje de salida</b>	127 V cc
<b>Potencia de salida</b>	1 000 W máximo por 3 canales hasta 50 m
<b>Características</b>	Utilizado para controlar tira de LEDs RGB NONWIRE™, hacer cambios de color y reproducir escenas pre-programadas



1 000 W MAX  
127  
127 V cc SALIDA  
IP 20  
RGB  
NOM

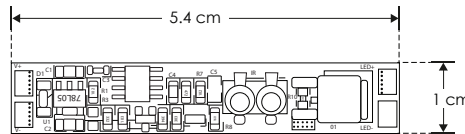
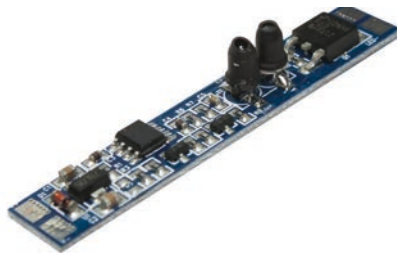
LINEA PROFESIONAL



ILUIR003HAND

<b>Material</b>	PCB
<b>Funciones</b>	Sensor IR ON-OFF activado con la mano para tira extraplana de LEDs. Alcance de detección del sensor: 5 cm
<b>Voltaje de operación</b>	12 V cc / 24 V cc
<b>Carga máxima</b>	72 W 12 V cc / 144 W 24 V cc

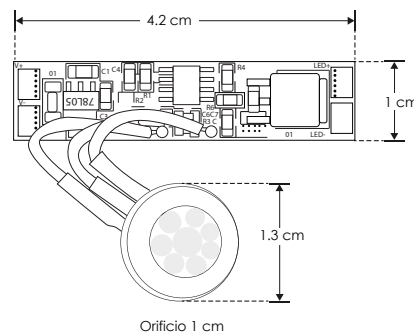
72 W  
12 V cc SALIDA  
144 W  
24 V cc SALIDA  
IP 20



ILUPIRSW001

LINEA PROFESIONAL

<b>Material</b>	PCB
<b>Funciones</b>	Sensor PIR ON-OFF para tira extraplana de LEDs Incluye sensor con cable Alcance de detección del sensor: <=2 m Permanece encendido por 1 minuto
<b>Voltaje de operación</b>	12 V cc / 24 V cc
<b>Carga máxima</b>	72 W 12 V cc / 144 W 24 V cc



72 W  
12 V cc SALIDA  
144 W  
24 V cc SALIDA  
IP 20

DRIVERS Y CONTROLES

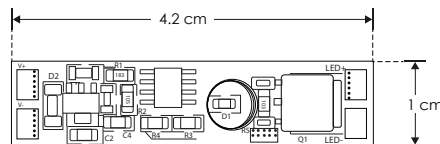
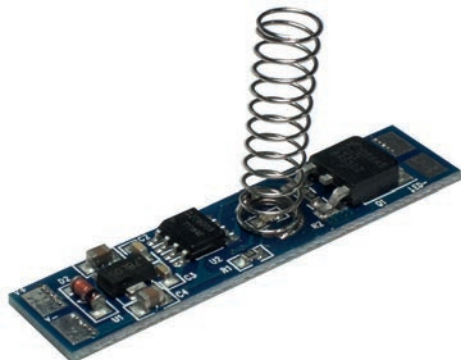
ilumileds® / ilumileds.com.mx



ILUDIM002HOLD

LINEA PROFESIONAL

<b>Material</b>	PCB
<b>Funciones</b>	Dimmer ON-OFF continuo para tira extraplana de LEDs Incluye LED indicador
<b>Voltaje de operación</b>	12 V cc / 24 V cc
<b>Carga máxima</b>	72 W 12 V cc / 144 W 24 V cc



72 W	12 Vcc SALIDA
144 W	24 Vcc SALIDA
IP 20	

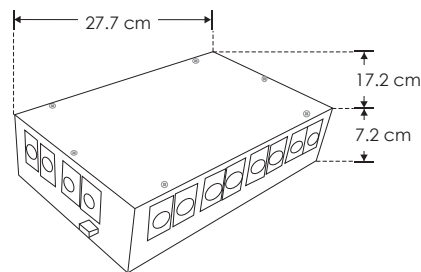
DRIVERS Y CONTROLES

LINEA PROFESIONAL



YDC009

<b>Material</b>	Acero pintura electrostática negra
<b>Funciones</b>	Splitter o divisor de señal DMX, 1 entrada 4 salidas conectores XLR 3 y 5 pines, salidas optoaisladas independientes
<b>Alimentación</b>	127 V ca



127	IP 20
DMX	NOM



LINEA PROFESIONAL

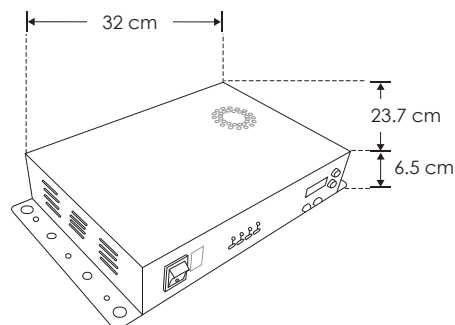
YLC004

[ Con control ]

YLC004S

[ Sin control ]

<b>Material</b>	Acero pintura electrostática negra
<b>Funciones</b>	Controlador con 4 salidas RGB de 24 V cc, con efectos programados seleccionados vía display digital o control remoto (para modelo YLC004), o vía control DMX (para modelo YLC004S), con ventilador integrado
<b>Alimentación</b>	110 - 220 V ca
<b>Potencia de salida</b>	300 W



300 W	110-220
24 Vcc SALIDA	IP 20
DMX	NOM



ilumileds® / ilumileds.com.mx

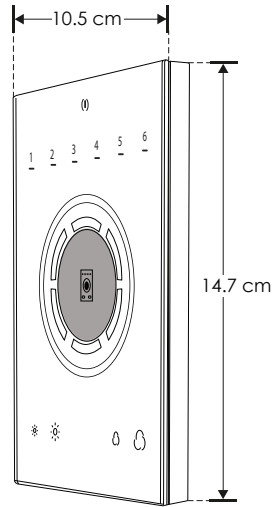


nuevo

STICKCW4

## LINEA PROFESIONAL

**Funciones** Interfaz DMX sobreponer en pared, pantalla sensitiva al tacto, 1024 canales, reloj calendario integrado, serial RS-232, 8 contactos secos, 1 zona, protección IP20



DRIVERS Y CONTROLES

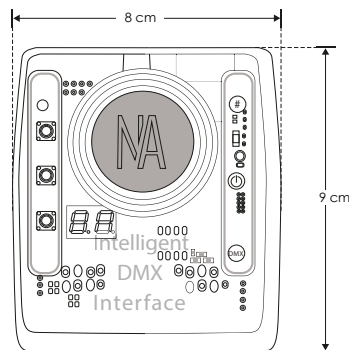


nuevo

SLESAU10

## LINEA PROFESIONAL

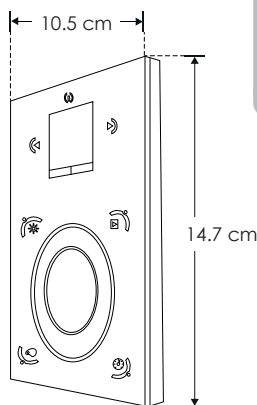
**Funciones** Interfaz DMX 1024 canales de salida, 8 contactos secos, 3 botones, display stand-alone, 32 y 64 bits, protección IP20



ilumileds® / [ilumileds.com.mx](http://ilumileds.com.mx)



### STICKDE3



#### Funciones

Interfaz DMX Sunlite de sobreponer en pared, pantalla sensitiva al tacto, 1024 canales, memoria ilimitada vía mini SD, reloj calendario integrado, puerto serial RS-232, 8 contactos secos, 10 zonas independientes. Incluye fuente de poder y salida ethernet, controlada desde un Ipad o Iphone. Pantalla digital, selección de colores, dimmer, escenas, timmer, directo desde la pantalla. Controla cualquier luminario con protocolo DMX, mediante programación de computadora (Incluye software)



DRIVERS Y CONTROLES

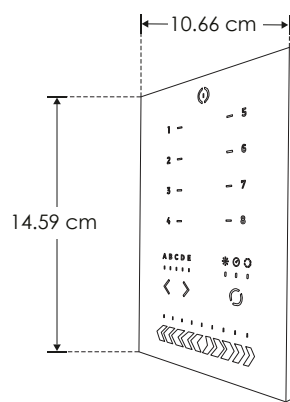
### LINEA PROFESIONAL



### STICKE2

#### Funciones

Interfaz DMX Sunlite de sobreponer en pared, pantalla sensitiva al tacto, 1024 canales, memoria ilimitada vía mini SD, reloj calendario integrado, puerto serial RS-232, 8 contactos secos, 10 zonas independientes. Incluye fuente de poder y salida ethernet, controlada desde un Ipad o Iphone. Pantalla digital, selección de colores, dimmer, escenas, timmer, directo desde la pantalla. Controla cualquier luminario con protocolo DMX, mediante programación de computadora (Incluye software, adaptador para tarjeta micro SD y cable USB)

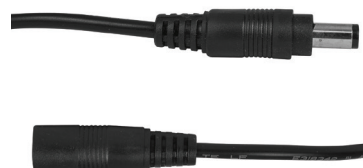


#### conectores



#### BELDEN CAT5301FE

Cable de señal belden 2 x 22 con malla (metro)



#### CON5.1HEMBRA

#### CON5.1MACHO

Conector 5.1 mm (macho / hembra dependiendo modelo) con 18 cm de cable

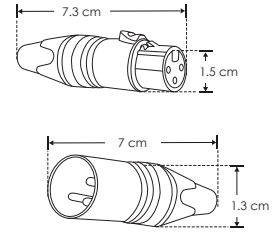






**CONECTOR 4 P-H**  
**CONECTOR 4 P-M**

Conector 4 pines (macho / hembra dependiendo modelo)



**CONTIPONEUTRIKHE**  
**CONTIPONEUTRIKMA**

Conector XLR canon hembra (macho / hembra dependiendo modelo)



conectores



**MINIAMPHEMBRA**  
**MINIAMPMACHO**

Conector (macho / hembra dependiendo modelo) mini AMP máx. 30 V cc, 5 A



**MINIAMPHEMBRA130**  
**MINIAMPMACHO130**

Conector (macho / hembra dependiendo modelo) mini AMP 250 V ca 5 A



**ILUPZS284-B**

LINEA PROFESIONAL

<b>Material</b>	Plástico
<b>Funciones</b>	Conector Bajo voltaje con 2 orificios para sujeción, 6 salidas, 2 AMP c/u, 10 AMP totales, conexión en paralelo
<b>Voltaje de operación</b>	30 V cc máximo
<b>Características</b>	Para conectar tira de LEDs hacia un driver o fuente de poder

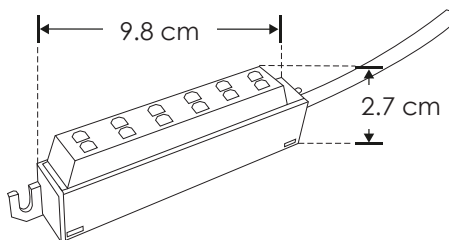


Diagrama de conexión de la tira ILUCON2GPIXEL

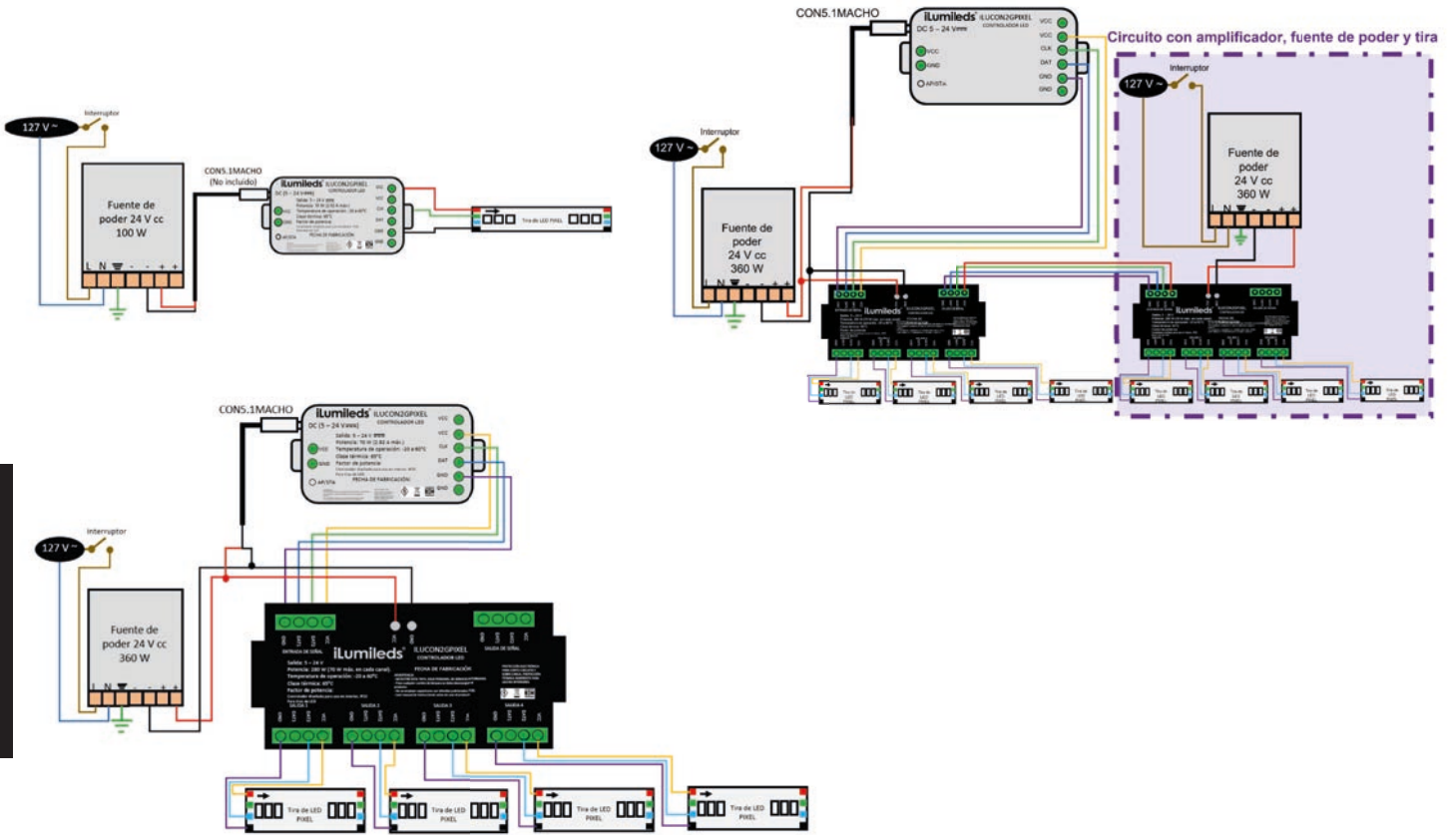
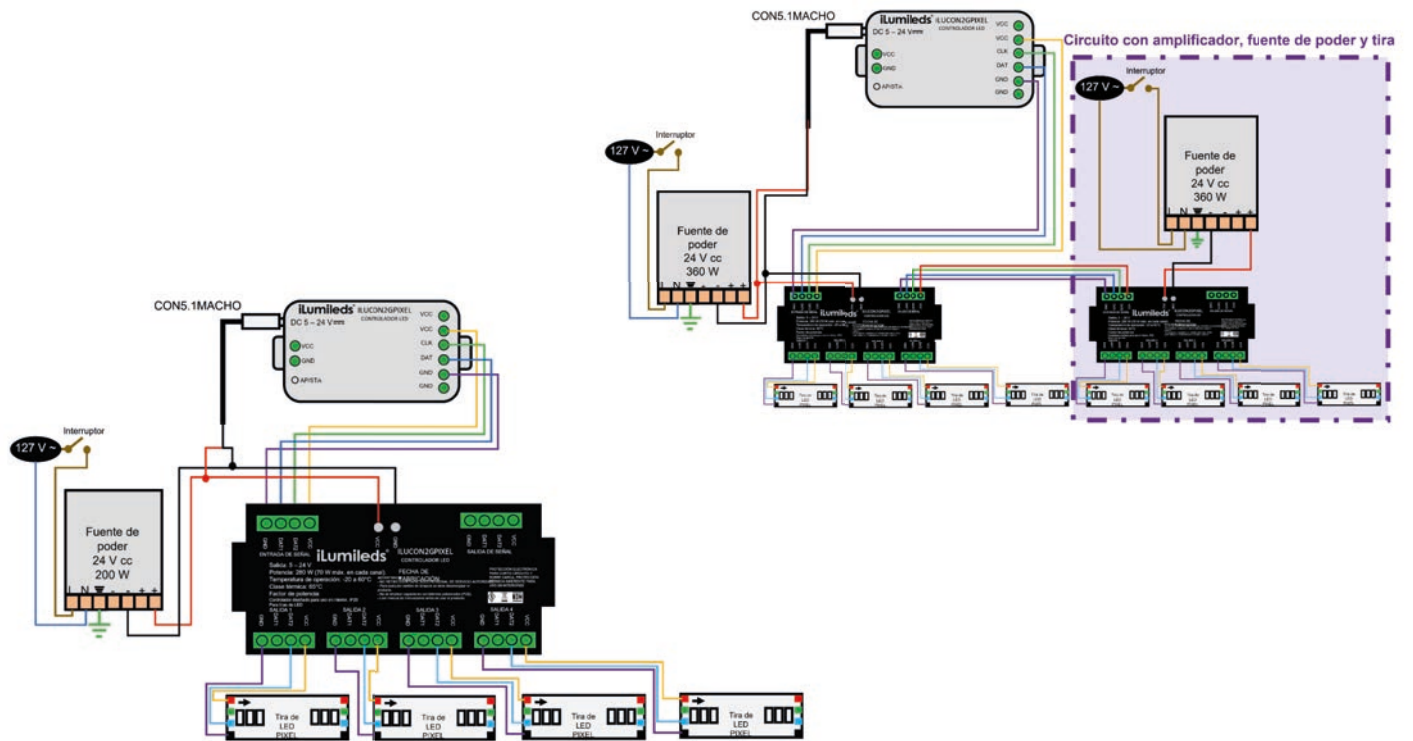


Diagrama de conexión de la tira ILUAMPPIXEL

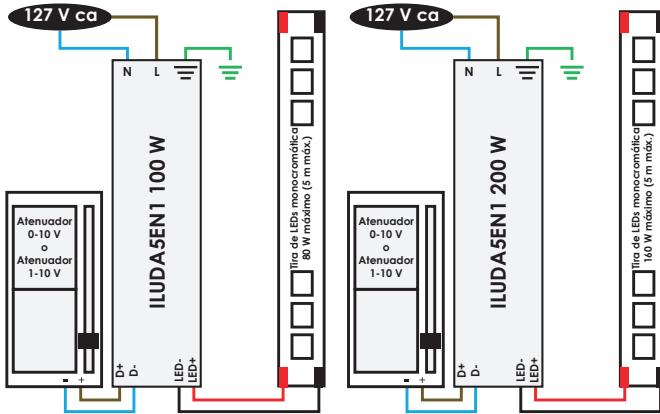


# DIAGRAMAS DE INSTALACIÓN PARA:

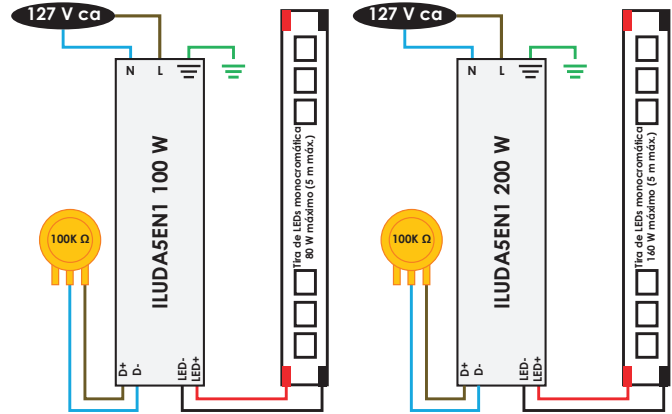
ILUDA5EN160W24  
ILUDA5EN1100W24  
ILUDA5EN1200W24

ILUDA5EN160W2467  
ILUDA5EN11002467  
ILUDA5EN12001267  
ILUDA5EN12002467

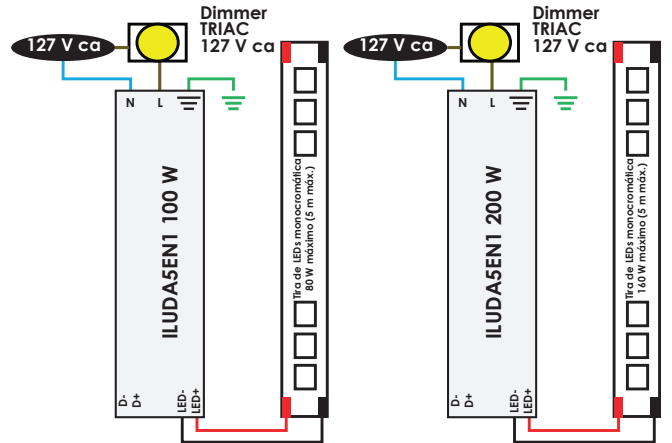
CONFIGURACIÓN 0-10 V, 1-10 V



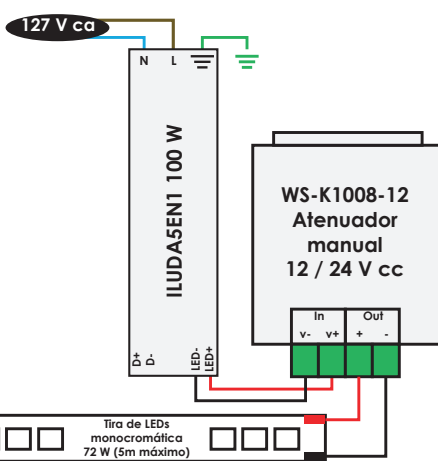
CONFIGURACIÓN CON POTENCIÓMETRO



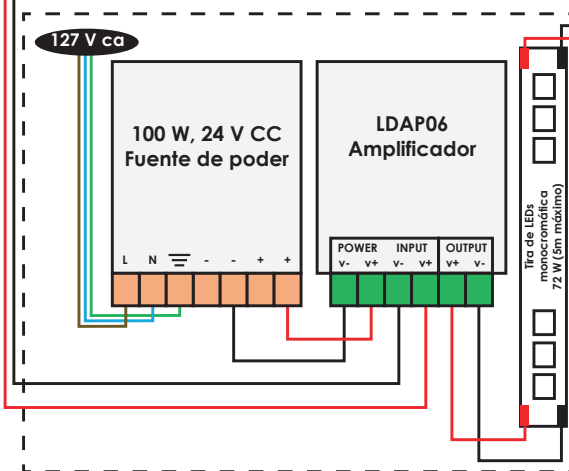
CONFIGURACIÓN CON DIMMER DE TRIAC 127 V ca



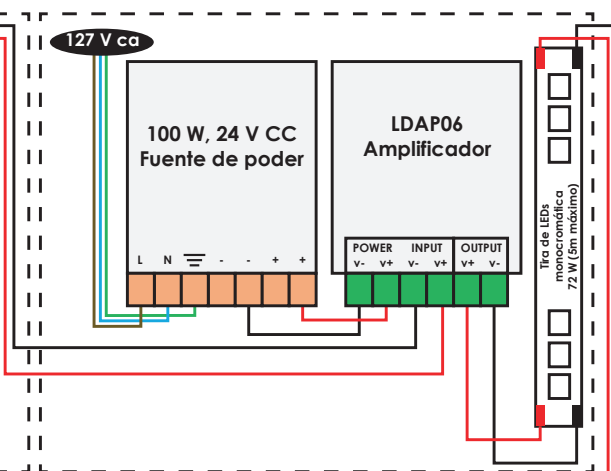
CONFIGURACIÓN CON DIMMER PWM



Circuito con amplificador, fuente de poder y tira



Circuito con amplificador, fuente de poder y tira



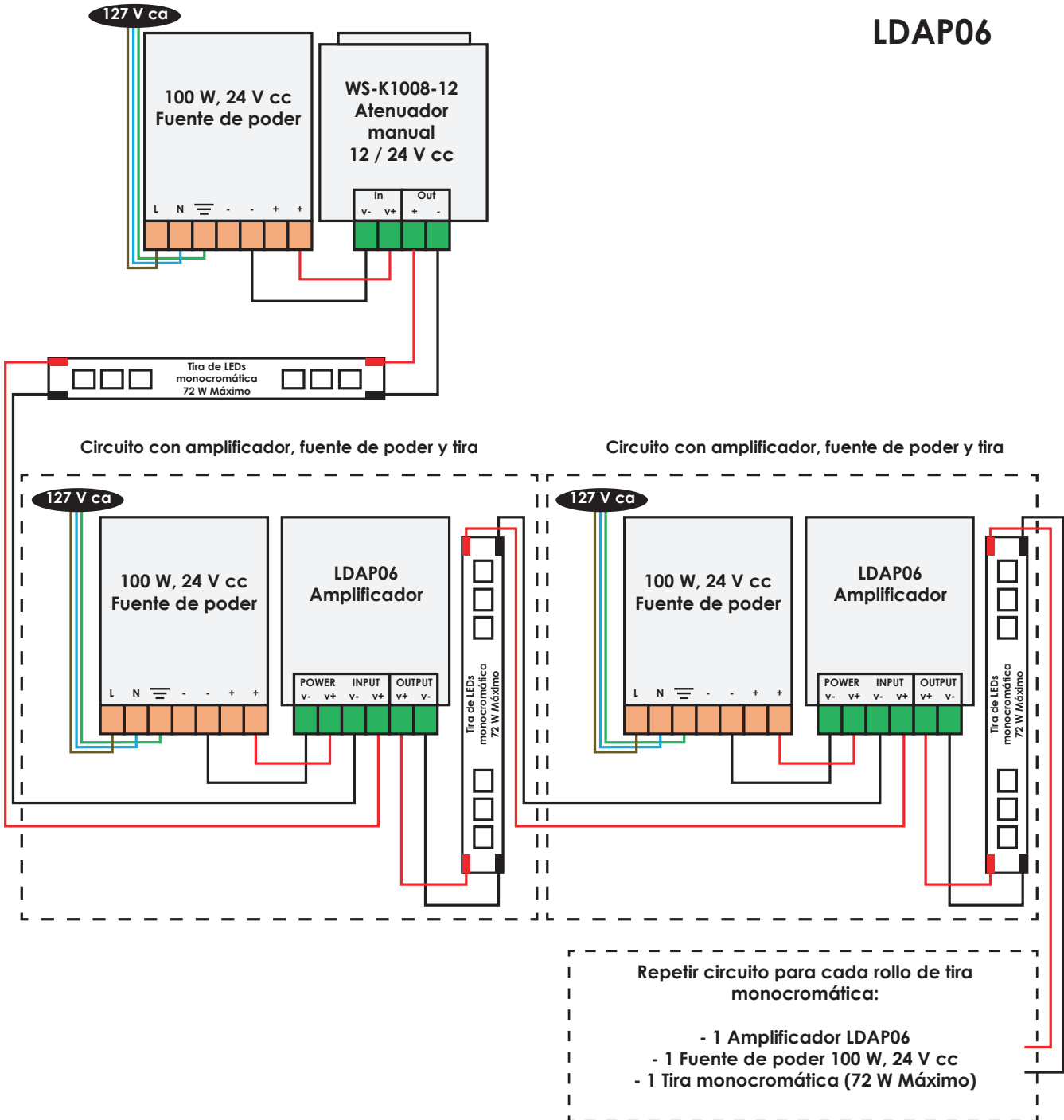
Repetir circuito para cada rollo de tira monocromática:

- 1 Amplificador LDAP06
- 1 Fuente de poder 100 W, 24 V cc
- 1 Tira (máx. 5 m 72 W)

**DIAGRAMA DE  
INSTALACIÓN PARA:**

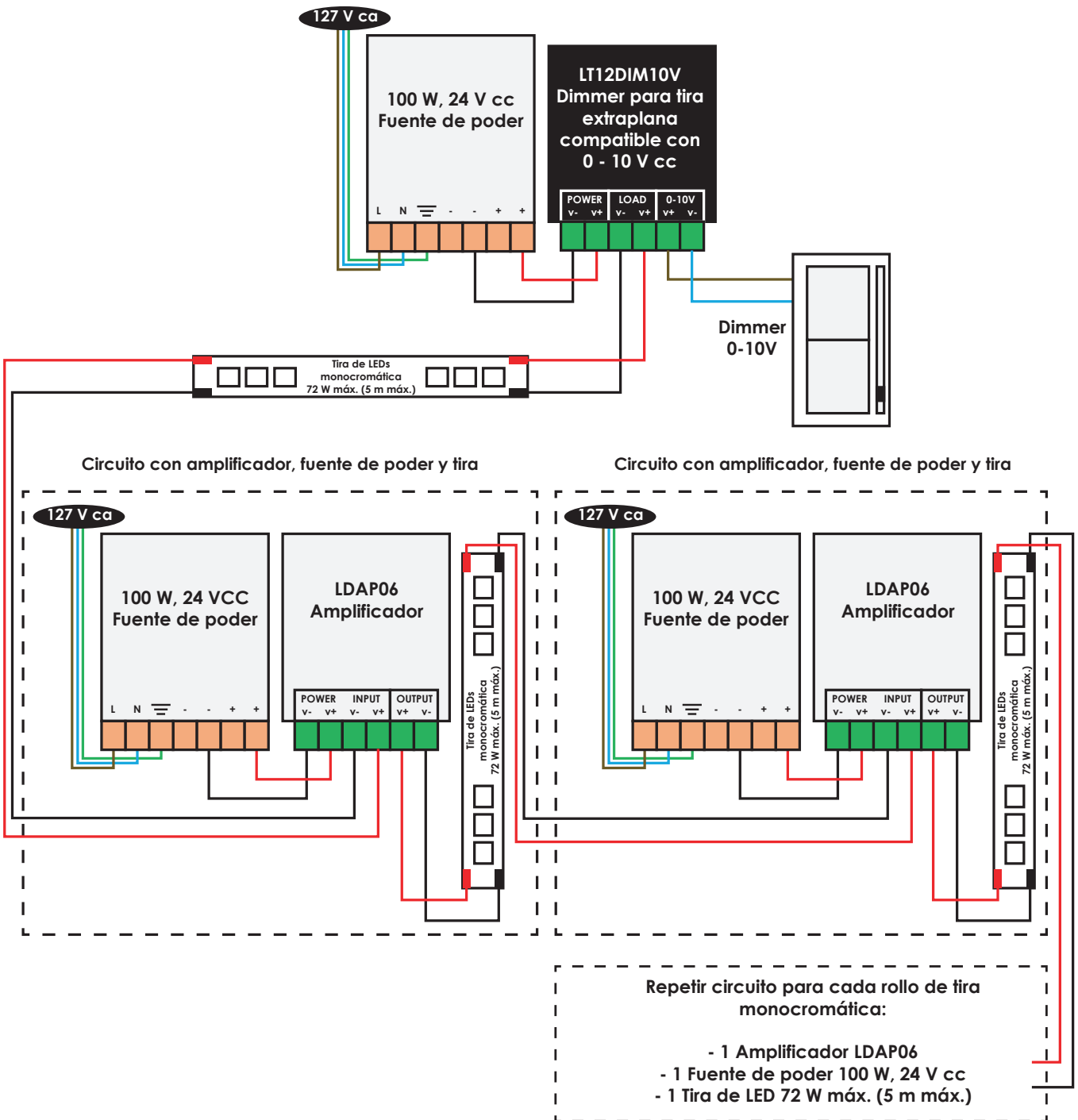
**WS-K1008-12**

**LDAP06**



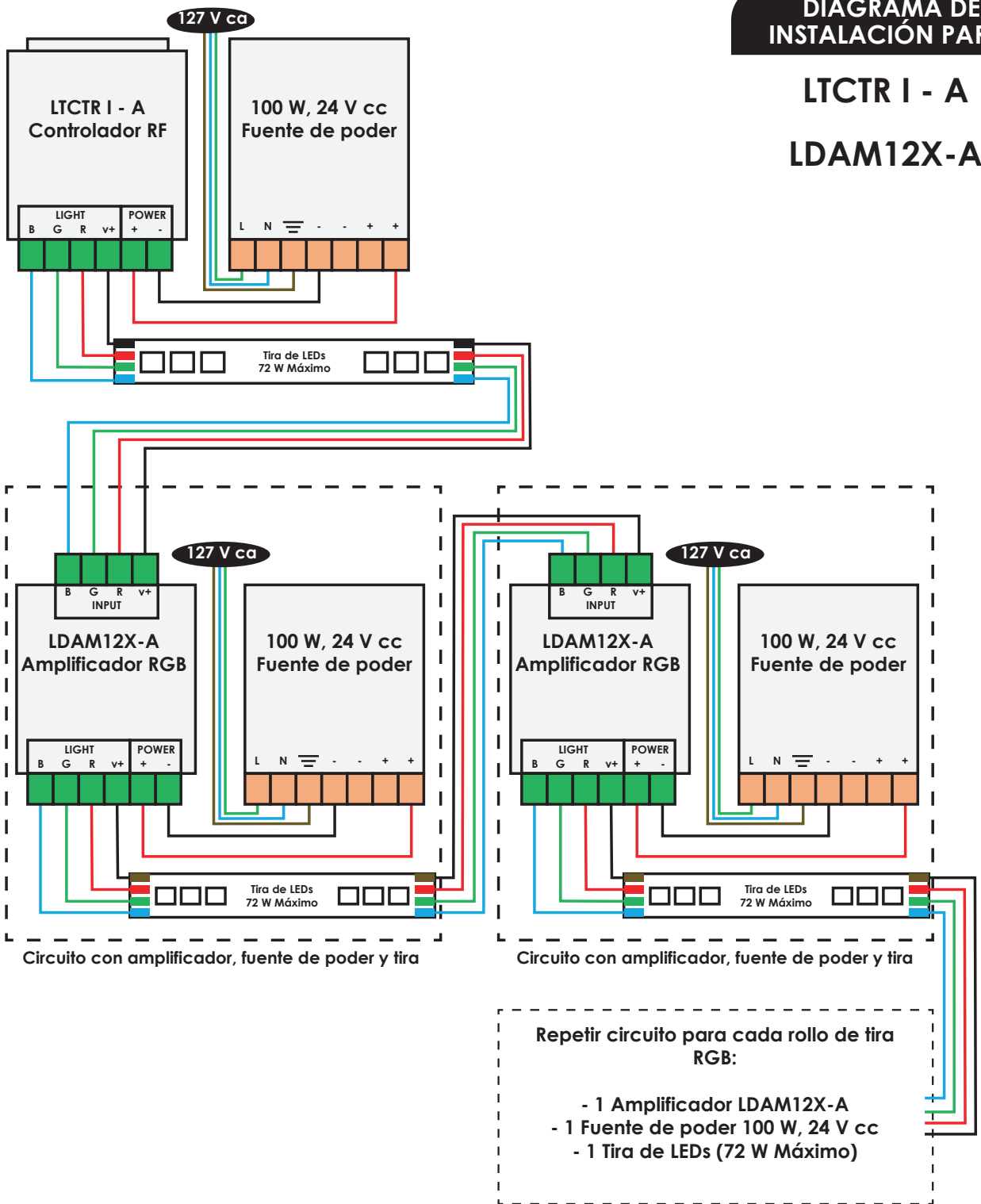
# DIAGRAMA DE INSTALACIÓN PARA:

## LT12DIM10V



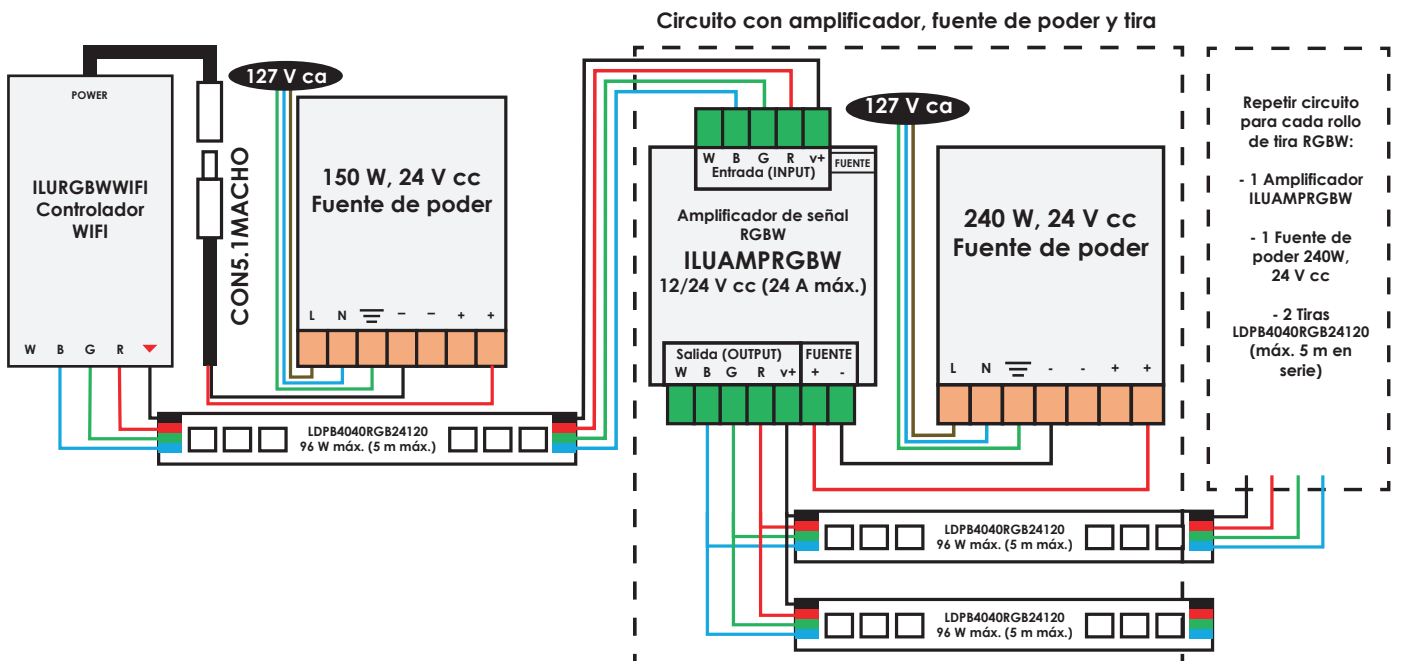
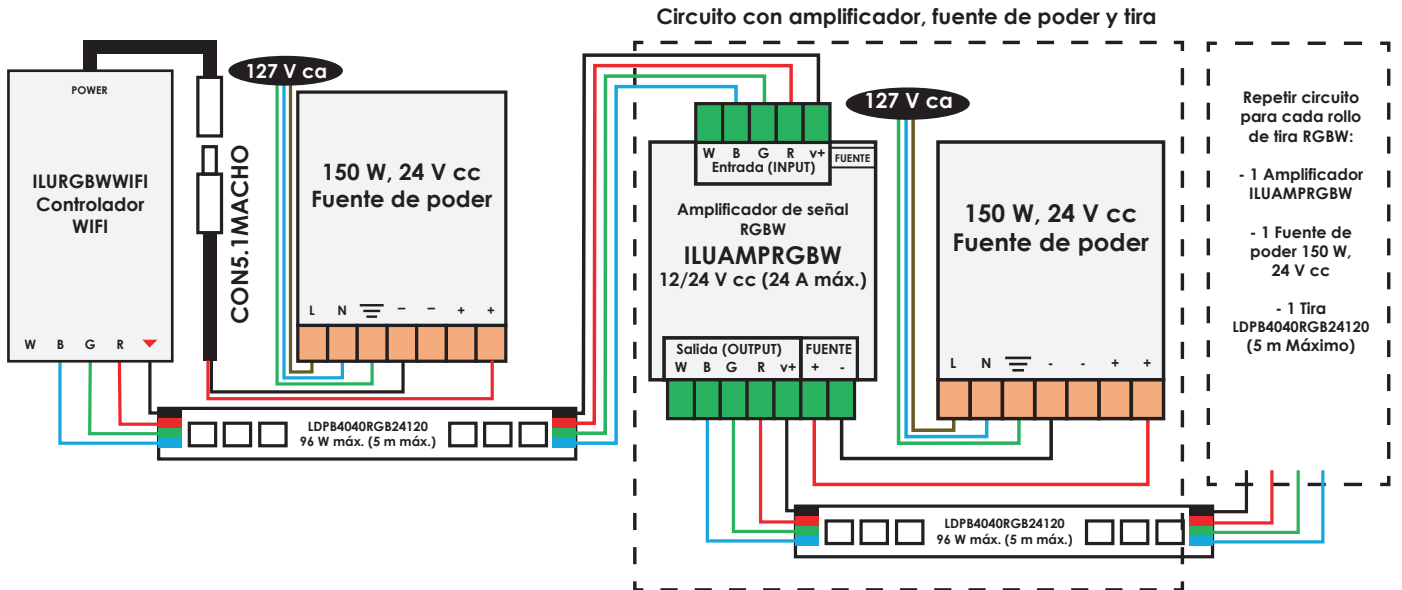
**DIAGRAMA DE  
INSTALACIÓN PARA:**

**LTCTR I - A  
LDAM12X-A**



# DIAGRAMAS DE INSTALACIÓN PARA:

## ILURGBWWIFI



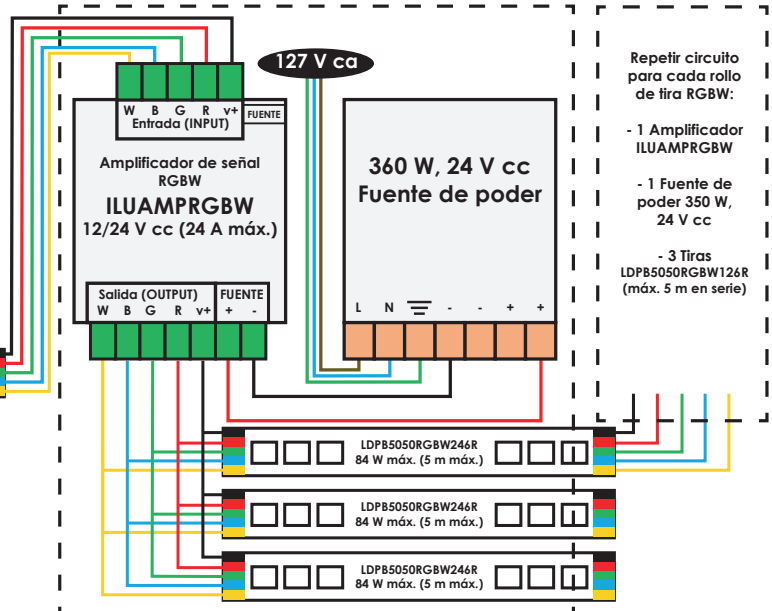
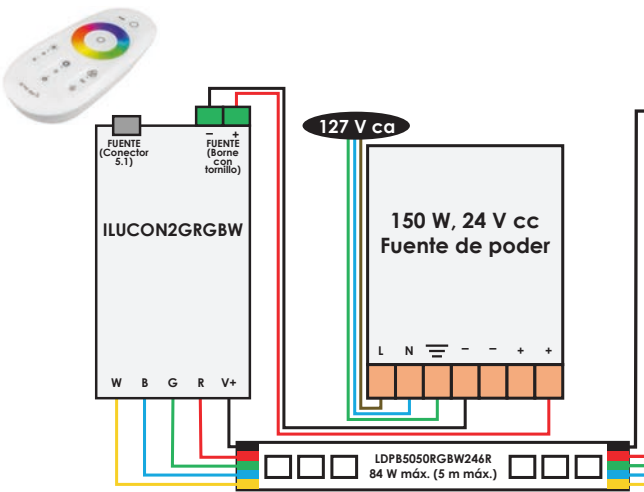
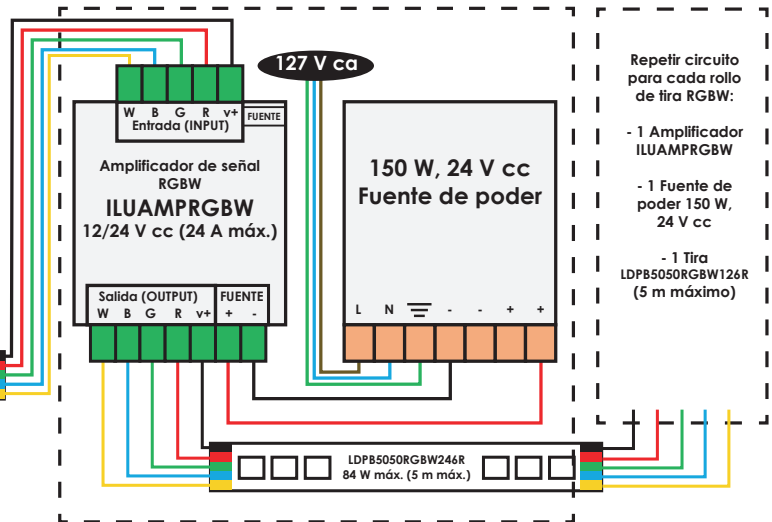
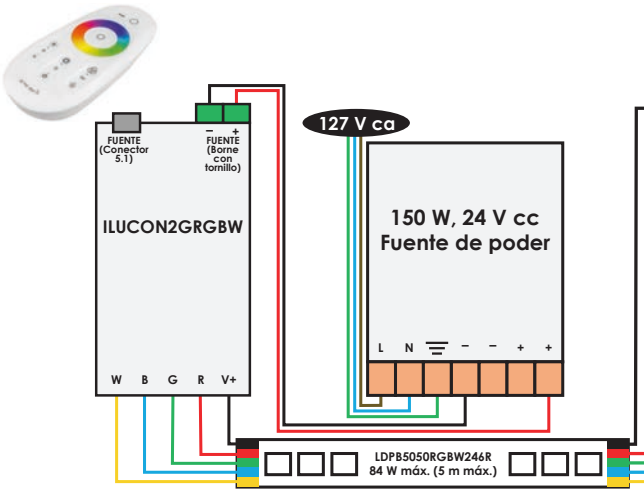
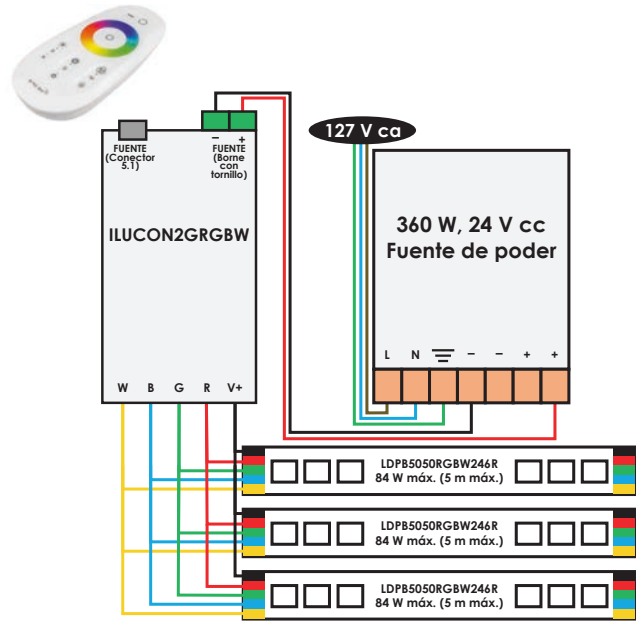
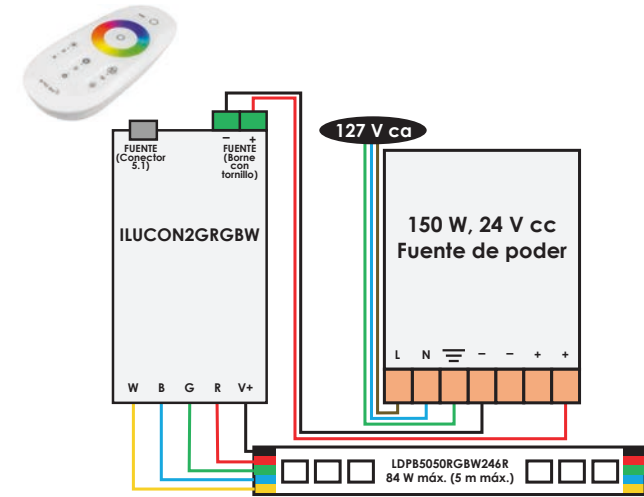
# DIAGRAMAS DE INSTALACIÓN PARA:

## ILUCON2GRGBW

## ILUAMPRGBW

DRIVERS Y CONTROLES

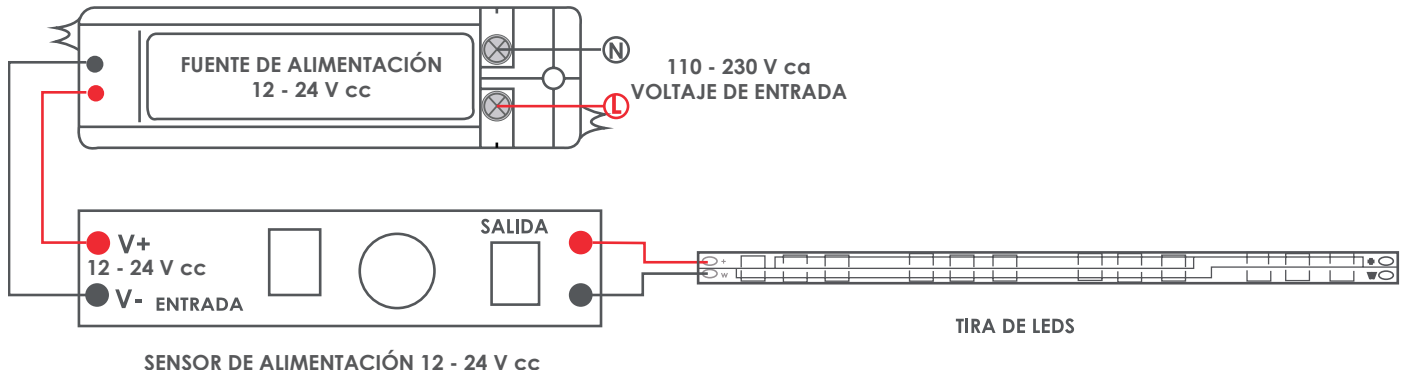
ilumileds® / ilumileds.com.mx





## DIAGRAMA DE INSTALACIÓN PARA:

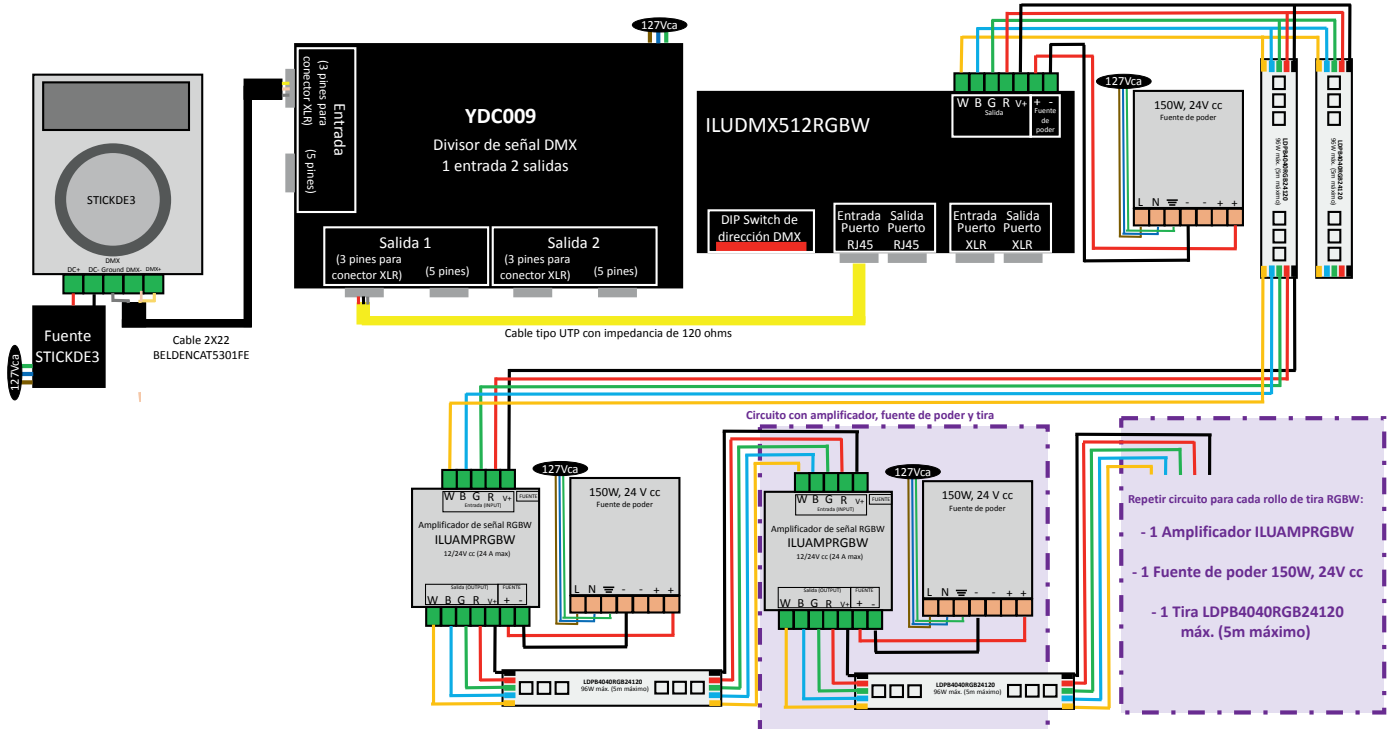
**ILUDIM002HOLD  
ILUIR003HAND  
ILUPIRSW001**



DRIVERS Y CONTROLES

## DIAGRAMA DE INSTALACIÓN PARA:

**STICKDE3  
ILUDMX512RGBW  
YDC009**



ilumileds® / ilumileds.com.mx



EXTERIORES

**iLumileds®**





**LED804PCHBE**  
**LED804PCHE**

[ Acabado Negro / Blanco ]  
Luminario de pared con 4 salidas de luz ajustables



**ILUCIL2GU10PCB**

[ Acabado Negro ]  
Luminario para lámpara tipo dicrócia GU10, para sobreponer en pared



**LED803PCHBE**

[ Acabado Negro ]  
Luminario para pared con dos salidas de luz ajustables



**ILUFAROL15E27BE**

[ Acabado Negro ]  
Luminario tipo farol para lámpara E27



**ILUFAROL18E27BE**

[ Acabado Negro ]  
Luminario tipo farol para lámpara E27



**ILUB0270PC08WB**

[ Acabado Negro ]  
Luminario tipo bolardo con salida de luz indirecta inferior



**ILUPCPBL1.5WWWB**

**ILUPCPBL3WWWB**

[ Acabado Negro ]  
Luminario de cortesía para pared y escalones



**ILUPCPUD9WWWB**

[ Acabado Negro ]  
Luminario de cortesía para pared



**ILUEP5WHONWW**

**ILUEP10WHONWW**

[ Acabado Negro ]  
Luminario de empotrar en piso 5W y 10 W con filtro tipo Louver Honey de bajo UGR



# NUEVOS productos



**ILUPC8663SSBE**

**ILUPC8663SWE**

**ILUPC8663SBE**

**ILUPC8663SWE**

[ Acabado Negro / Blanco ]  
Luminario para pared



**ILUESTPC60506W**

[ Acabado Negro ]  
Luminario para exteriores con  
estaca o base de sobreponer



**ILUESTPC066012W**

[ Acabado Negro ]  
Luminario para exteriores con  
estaca o base de sobreponer



**ILUESTPC9WWW**

[ Acabado Negro ]  
Luminario tipo estaca



**ILUPC4440SSBE**

**ILUPC4440SBE**

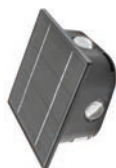
**ILUPC4440BE**

[ Acabado Negro ]  
Luminario para pared



**ILUPCWALLCCT25WB**

[ Acabado Negro ]  
Luminario de LED con cambio de  
temperatura de color para  
sobreponer en pared



**ILUSOLPC6LENS2WB**

[ Acabado Negro ]  
Luminario solar para pared



**ILUSOLPC803H3WB**

[ Acabado Negro ]  
Luminario solar para pared con  
cortadores de luz ajustables



**ILUSOLPC4LENS2WB**

[ Acabado Negro ]  
Luminario solar para pared



**ILUPISOPC0420B**

[ Acabado Negro ]  
Luminario de LED para empotrar  
en piso



**ILUPISOPC0821B**

[ Acabado Negro ]  
Luminario de LED para empotrar en  
piso, una salida de luz



**ILUPISOPC0822B**

[ Acabado Negro ]  
Luminario de LED para empotrar en  
piso, dos salidas de luz



**ILUBULKPC15W**

**ILUBULKPC20W**

[ Acabado Blanco ]  
Luminario tipo BULK para pared 15  
y 20 W

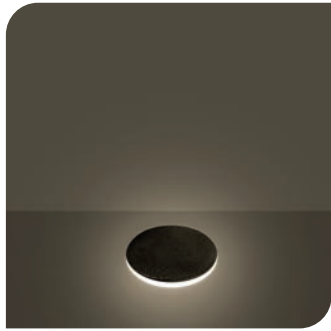


**ILUSOLB0801B**

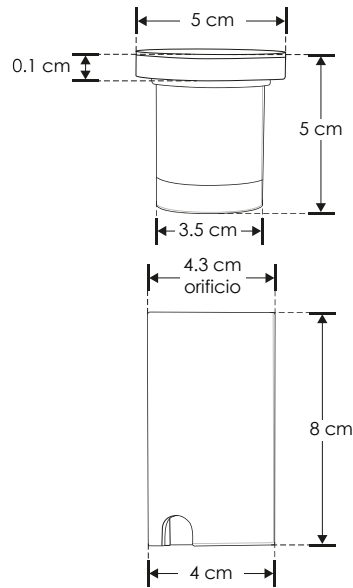
[ Acabado Negro ]  
Luminario solar con encendido  
automático

**ILUPISOPC0420B**

[ Blanco cálido ]



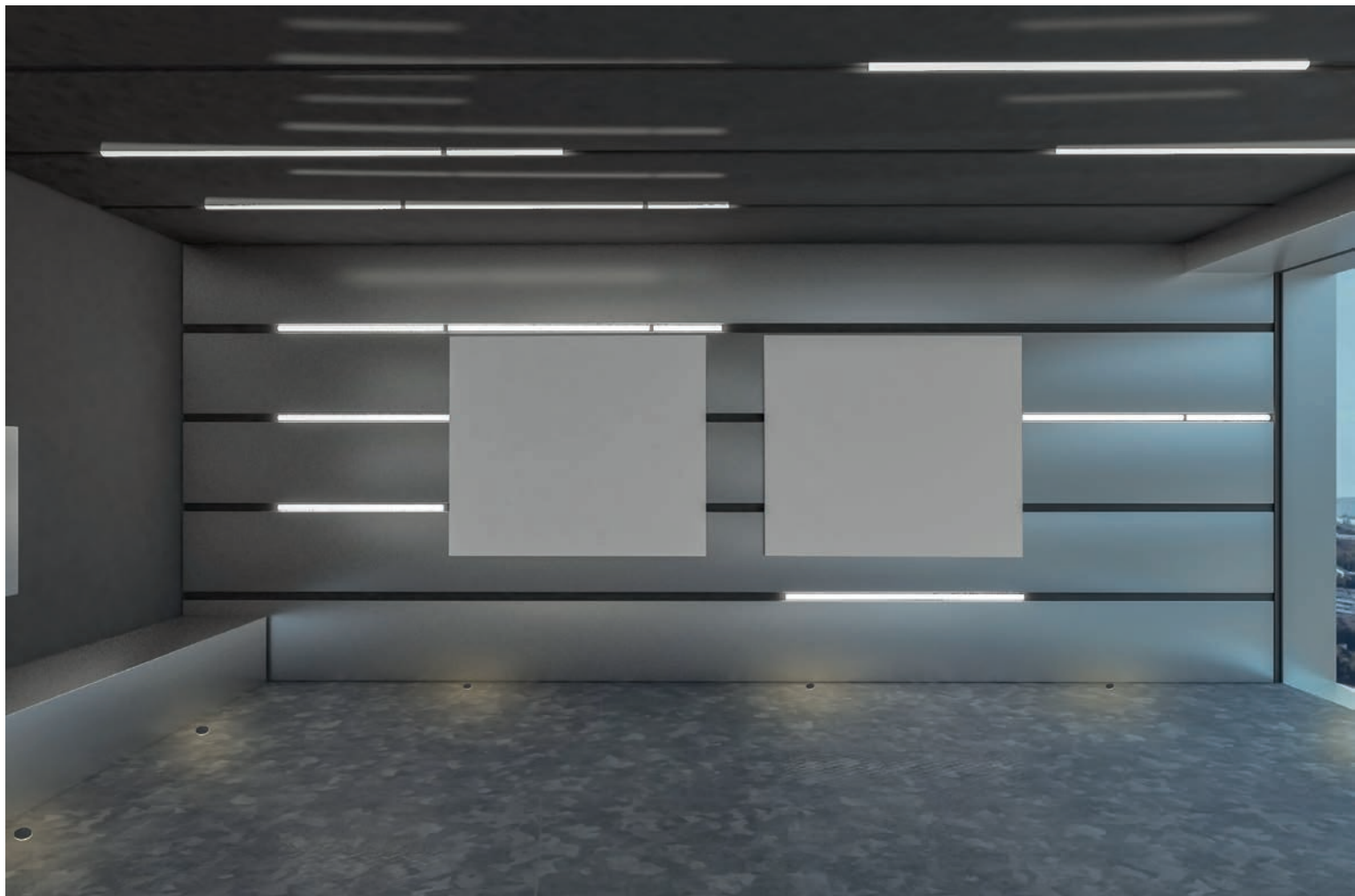
<b>Material</b>	Policarbonato acabado negro, incluye housing de policarbonato
<b>Lámpara</b>	Luminario de LED para empotrar en piso
<b>Ángulo de apertura</b>	360° (Efecto de luz perimetral)
<b>Color de luz</b>	Blanco cálido
<b>Alimentación</b>	100 – 240 V ca
<b>Potencia</b>	1 W



RECOMENDADO  
ÁREAS HÚMEDAS Y  
LUGARES DE COSTA



EXTERIORES





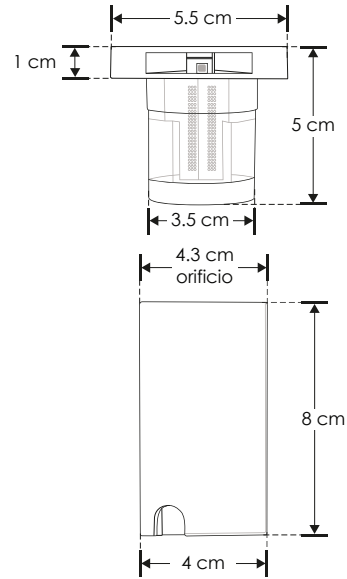
nuevo

EMPOTRAR / PISO

ILUPISOPC0821B

[ Blanco cálido ]

<b>Material</b>	Policarbonato acabado negro, incluye housing de policarbonato
<b>Lámpara</b>	Luminario de LED para empotrar en piso
<b>Ángulo de apertura</b>	90° (Una salida de luz lateral)
<b>Color de luz</b>	Blanco cálido
<b>Alimentación</b>	100 – 240 V ca
<b>Potencia</b>	0.5 W



RECOMENDADO  
ÁREAS HÚMEDAS Y  
LUGARES DE COSTA



EMPOTRAR / PISO

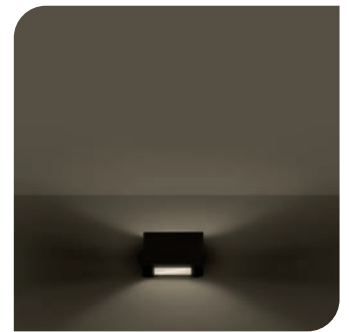
<b>Material</b>	Policarbonato acabado negro, incluye housing de policarbonato
<b>Lámpara</b>	Luminario de LED para empotrar en piso
<b>Ángulo de apertura</b>	90° (Dos salidas de luz laterales)
<b>Color de luz</b>	Blanco cálido
<b>Alimentación</b>	100 – 240 V ca
<b>Potencia</b>	1 W

[ Blanco cálido ]



nuevo

ILUPISOPC0822B



RECOMENDADO  
ÁREAS HÚMEDAS Y  
LUGARES DE COSTA

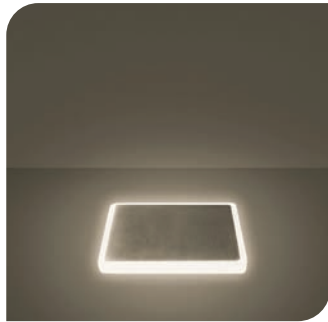


EXTERIORES

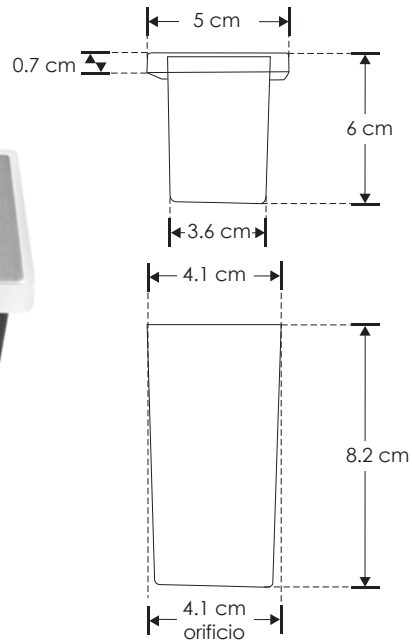
ilumileds® / ilumileds.com.mx

**ILUPISO2832**

[ Blanco cálido ]



<b>Material</b>	Policarbonato y acero inoxidable / Housing de plástico
<b>Lámpara</b>	Luminario de piso
<b>Ángulo de apertura</b>	Efecto de luz perimetral
<b>Color de luz</b>	Blanco cálido
<b>Alimentación</b>	100 - 130 V ca
<b>Potencia</b>	2 W


 3 000 K  
Blanco cálido

2 W

100-130

IP 65

360°

 FL 60  
lúmenes  
Blanco cálido

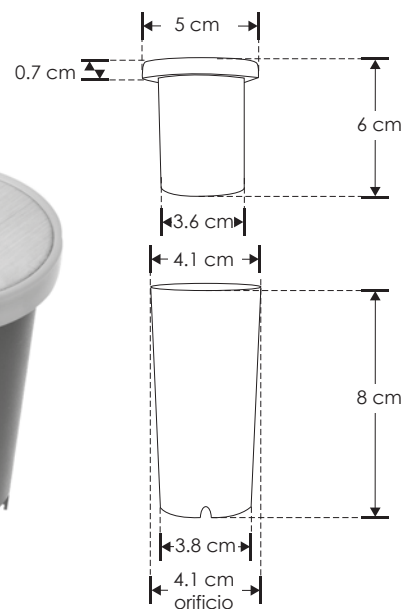
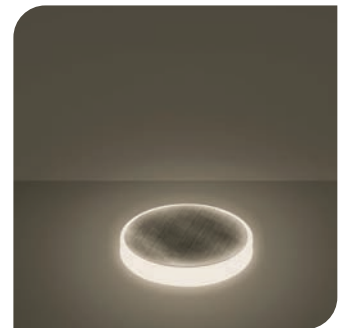
 orificio  
4.1 cm




## EMPOTRAR / PISO

<b>Material</b>	Policarbonato y acero inoxidable / Housing de plástico
<b>Lámpara</b>	Luminario de piso
<b>Ángulo de apertura</b>	Efecto de luz perimetral
<b>Color de luz</b>	Blanco cálido
<b>Alimentación</b>	100 - 130 V ca
<b>Potencia</b>	2 W

[ Blanco cálido ]

**ILUPISO2833**

 3 000 K  
Blanco cálido

2 W

100-130

IP 65

360°

 FL 60  
lúmenes  
Blanco cálido

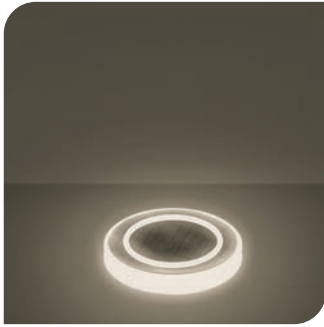
 orificio  
4.1 cm



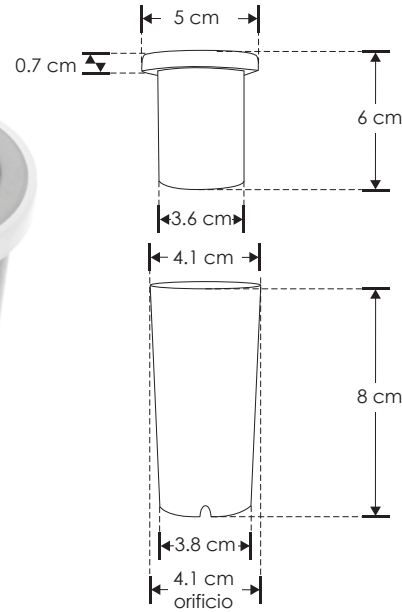



**ILUPISO2836**

[ Blanco cálido ]



<b>Material</b>	Policarbonato y acero inoxidable / Housing de plástico
<b>Lámpara</b>	Luminario de piso
<b>Ángulo de apertura</b>	Efecto de luz perimetral
<b>Color de luz</b>	Blanco cálido
<b>Alimentación</b>	100 - 130 V ca
<b>Potencia</b>	2 W


 3 000 K  
Blanco cálido

 2 W  
100-130

IP 65

360°

 FL 60  
lúmenes  
Blanco cálido

 orificio  
4.1 cm

**NOM**


## EMPOTRAR / PISO / PARED

<b>Material</b>	Aluminio / Housing de plástico
<b>Lámpara</b>	Luminario de piso ó pared
<b>Ángulo de apertura</b>	1 salida simétrica/ 2 salidas simétricas / 4 salidas simétricas
<b>Color de luz</b>	Blanco cálido
<b>Alimentación</b>	85 - 265 V ca
<b>Potencia</b>	3 W


 [ 1 salida  
(Blanco cálido) ]  
 [ 2 salidas  
(Blanco cálido) ]  
 [ 4 salidas  
(Blanco cálido) ]

**ILUPISO13WWW**
**ILUPISO23WWW**
**ILUPISO43WWW**

 3 W  
3 000 K  
Blanco cálido

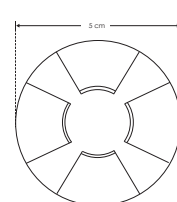
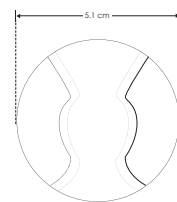
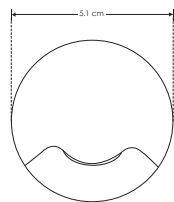
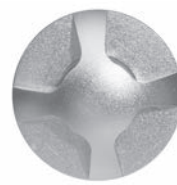
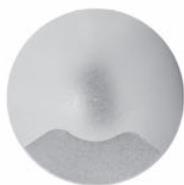
 IP 65  
85-265



 270°  
60°

 FL 240  
lúmenes  
Blanco cálido

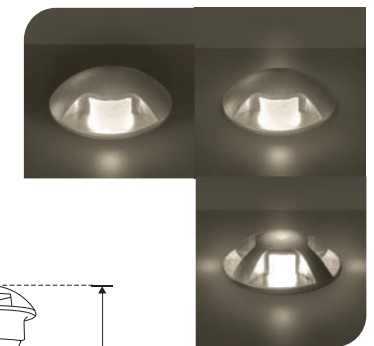
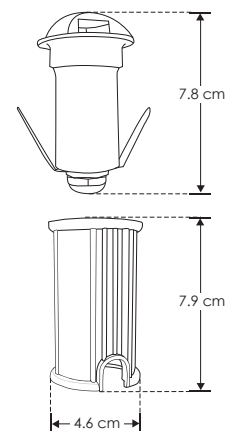
 CRI 80  
orificio  
4.6 cm

**NOM**  
3-4 step  
MACADAM


1 salida

2 salidas

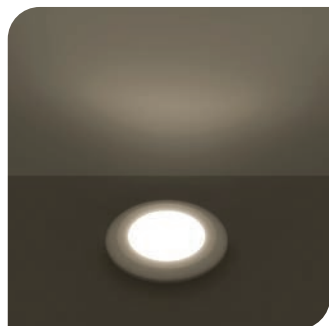
4 salidas



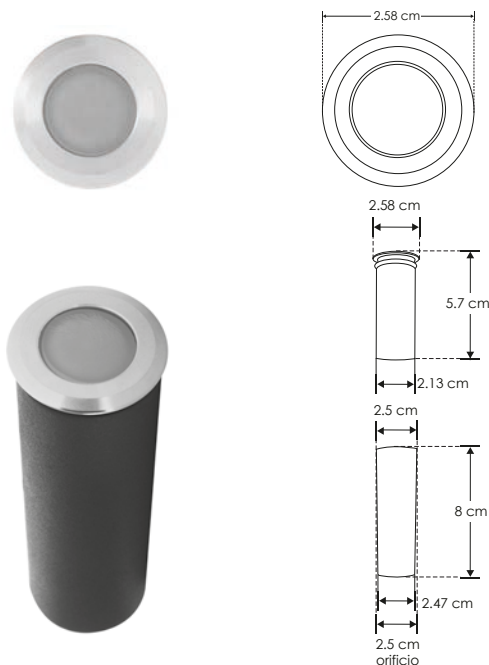


## ILUEPL05W

[ Blanco cálido ]



<b>Material</b>	Aluminio / Housing de plastico
<b>Lámpara</b>	Luminario de piso
<b>Ángulo de apertura</b>	120°
<b>Color de luz</b>	Blanco cálido
<b>Alimentación</b>	85 - 265 V ca
<b>Potencia</b>	0.5 W

3 000 K  
Blanco cálido0.5 W  
85-265

IP 65

120°  
FL 35  
lúmenes  
Blanco cálidoorificio  
2.5 cm  
CRI 803-4 step  
MACADAM  
NOM

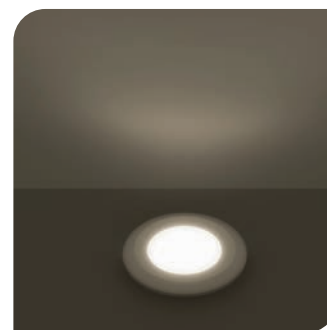
## EMPOTRAR / PISO

<b>Material</b>	Aluminio / Housing de plastico
<b>Lámpara</b>	Luminario de piso
<b>Ángulo de apertura</b>	120°
<b>Color de luz</b>	Blanco cálido
<b>Alimentación</b>	85 - 265 V ca
<b>Potencia</b>	1 W

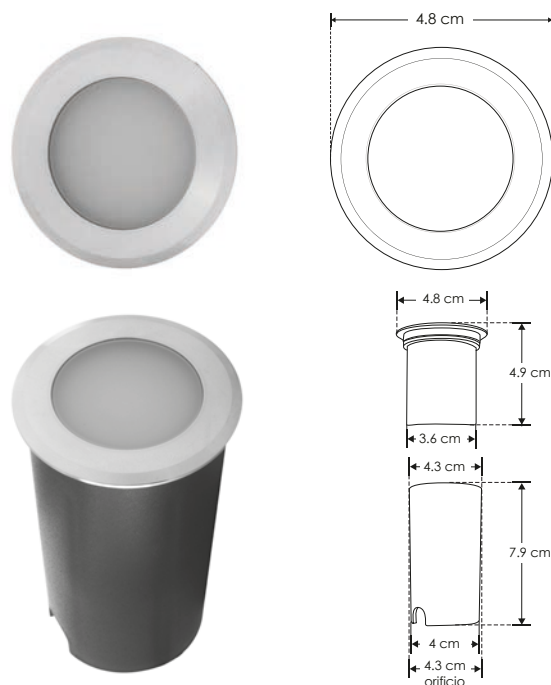
[ Blanco cálido ]



## ILUEPL1W

3 000 K  
Blanco cálido1 W  
85-265

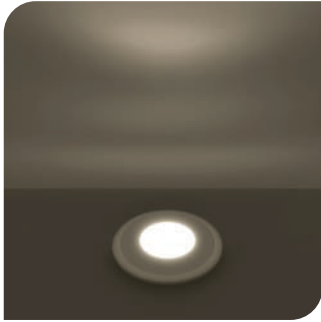
IP 65

120°  
FL 70  
lúmenes  
Blanco cálidoorificio  
4.3 cm  
CRI 803-4 step  
MACADAM  
NOM

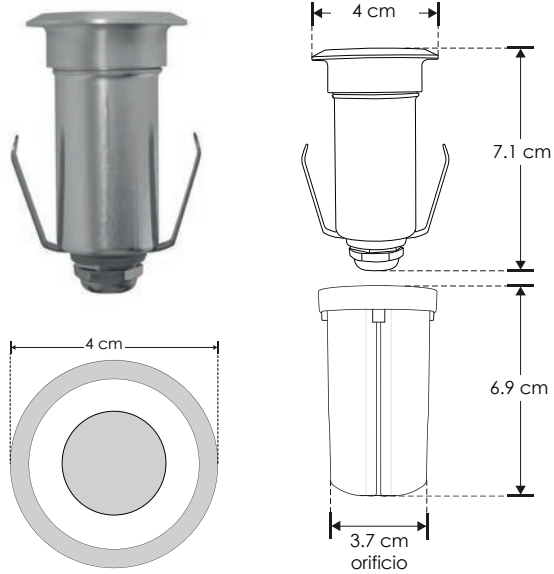


ILUEP1WWW

[ Blanco cálido ]



<b>Material</b>	Aluminio / Housing de plástico
<b>Lámpara</b>	Luminario de piso
<b>Ángulo de apertura</b>	120°
<b>Color de luz</b>	Blanco cálido
<b>Alimentación</b>	85 - 265 V ca
<b>Potencia</b>	1 W



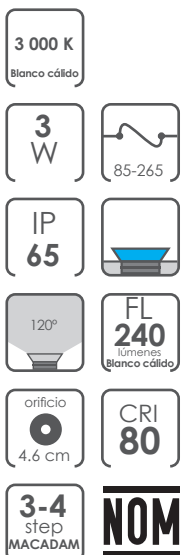
EMPOTRAR / PISO

<b>Material</b>	Aluminio / Housing de plástico
<b>Lámpara</b>	Luminario de piso
<b>Ángulo de apertura</b>	120°
<b>Color de luz</b>	Blanco cálido
<b>Alimentación</b>	85 - 265 V ca
<b>Potencia</b>	3 W

[ Blanco cálido ]



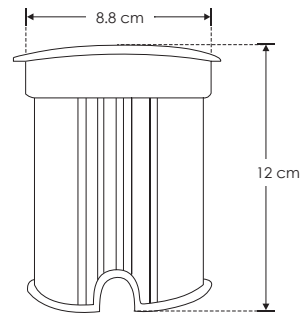
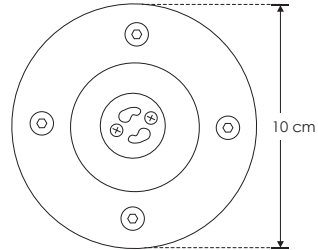
ILUEP3WWW



**ILUMXD1001GU10**

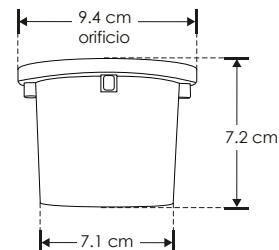
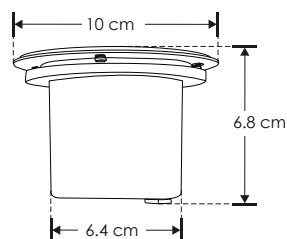
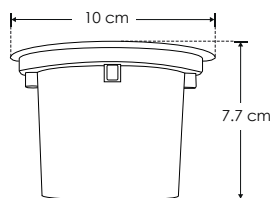

<b>Material</b>	Acero inoxidable / Housing de plastico
<b>Base</b>	GU10
<b>Lámpara</b>	Luminario de piso
<b>Alimentación</b>	100 - 240 V ca
<b>Potencia</b>	50 W max.

NOTA: No incluye lámpara.


**EMPOTRAR / PISO**

<b>Material</b>	Acero inoxidable / Housing de plastico
<b>Lámpara</b>	Luminario de piso
<b>Ángulo de apertura</b>	45°
<b>Color de luz</b>	Blanco cálido
<b>Alimentación</b>	85 - 265 V ca
<b>Potencia</b>	3 W

[ Blanco cálido ]

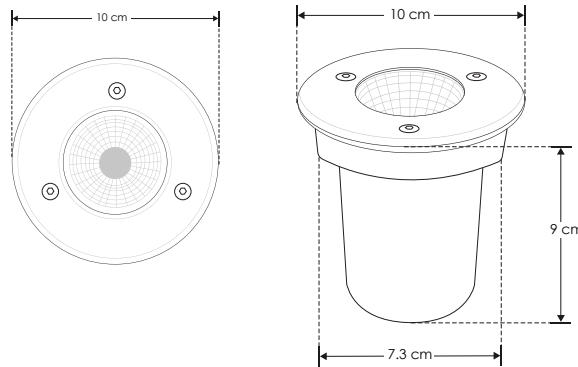
**ILUEMPLENS3WWW**


**ILUEMPT5WWW**

[ Blanco cálido ]



<b>Material</b>	Acero inoxidable / Housing de plástico
<b>Lámpara</b>	Luminario de piso
<b>Ángulo de apertura</b>	120°
<b>Color de luz</b>	Blanco cálido
<b>Alimentación</b>	85 - 265 V ca
<b>Potencia</b>	5 W


 3 000 K  
Blanco cálido

5 W

85-265

 IP  
65


120°

 FL  
400  
lúmenes  
Blanco cálido

orificio

7.3 cm

 CRI  
80

 3-4  
step  
MACADAM

**NOM**


Con filtro Louver Honey

EMPOTRAR / PISO

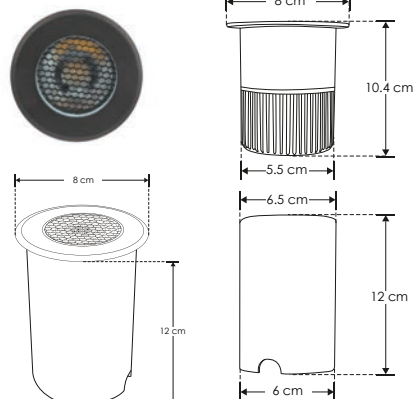
nuevo

**ILUEP5WHONWW**
**ILUEP10WHONWW**

 [ Acabado negro  
(Blanco cálido) 5 W ]

 [ Acabado negro  
(Blanco cálido) 10 W ]

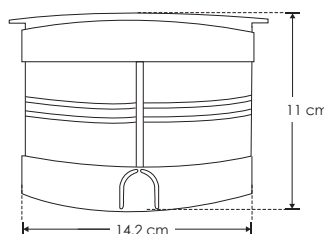
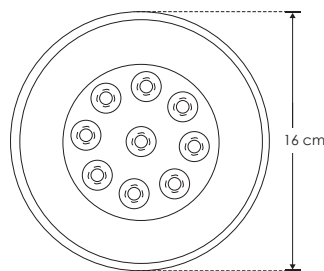
<b>Material</b>	Aluminio acabado negro / Housing de plástico
<b>Lámpara</b>	Luminario de piso con filtro tipo panel
<b>Ángulo de apertura</b>	36°
<b>Color de luz</b>	Blanco cálido
<b>Alimentación</b>	85 - 265 V ca
<b>Potencia</b>	5 W / 10 W



**ILUNCC1509W**

[ Blanco cálido ]

<b>Material</b>	Acero inoxidable / Housing de plastico
<b>Lámpara</b>	Luminario de piso
<b>Ángulo de apertura</b>	60°
<b>Color de luz</b>	Blanco cálido
<b>Alimentación</b>	100 - 240 V ca
<b>Potencia</b>	9 W


 3 000 K  
Blanco cálido

9 W

100-240

 IP  
67


60°

 FL  
810  
lúmenes  
Blanco cálido

 orificio  
14.2 cm

 CRI  
80

 3-4  
step  
MACADAM

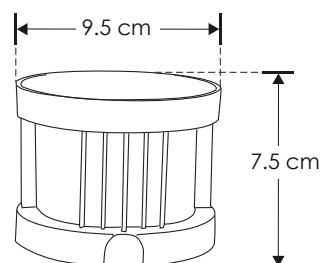
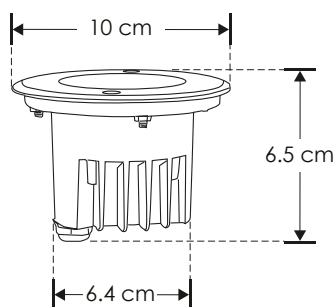
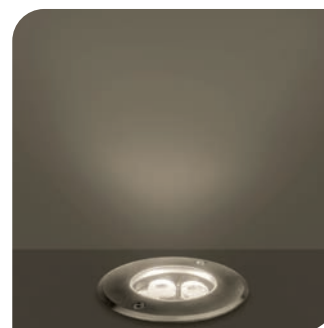
**NOM**


EXTERIORES

## EMPOTRAR / PISO

<b>Material</b>	Acero inoxidable / Housing de plastico
<b>Lámpara</b>	Luminario de piso
<b>Ángulo de apertura</b>	10°x45° asimétrico
<b>Color de luz</b>	Blanco cálido
<b>Alimentación</b>	85 - 265 V ca
<b>Potencia</b>	5 W

[ Blanco cálido ]

**ILUEMPLE10455WWW**

 3 000 K  
Blanco cálido

85-265

5 W


 IP  
65

 orificio  
9.5 cm

 FL  
400  
lúmenes  
Blanco cálido

 3-4  
step  
MACADAM

 CRI  
80

**NOM**



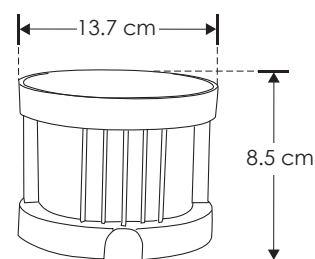
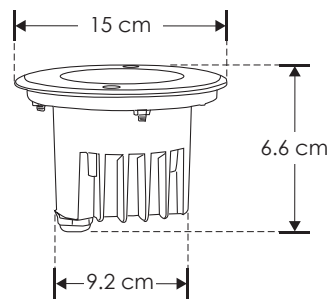
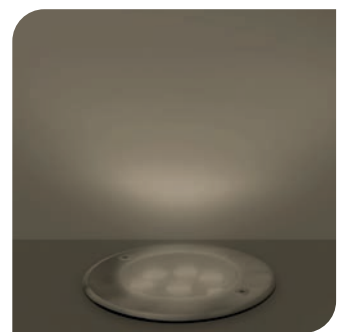

## EMPOTRAR / PISO

<b>Material</b>	Acero inoxidable / Housing de plástico
<b>Lámpara</b>	Luminario de piso
<b>Ángulo de apertura</b>	10°x45° asimétrico
<b>Color de luz</b>	Blanco cálido
<b>Alimentación</b>	85 - 265 V ca
<b>Potencia</b>	9 W



[ Blanco cálido ]

**ILUEMPLE10459WWW**





EMPOTRAR / PISO

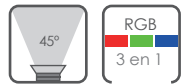
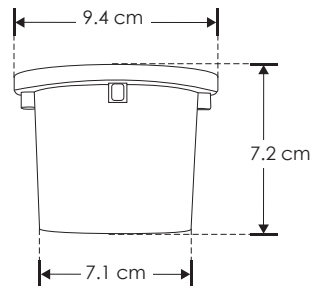
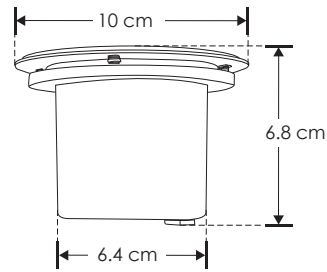


[ RGB ]

ILUEMPRGB3IN1

<b>Material</b>	Acero inoxidable / Housing de plastico
<b>Lámpara</b>	Luminario de piso
<b>Ángulo de apertura</b>	45°
<b>Color de luz</b>	RGB LED 3 en 1
<b>Alimentación</b>	24 V cc ( No incluye controlador)
<b>Potencia</b>	9 W

Controladores disponibles: YLC004 (RF) / YLC004S (DMX) / ILURGBWWIFI (WIFI)



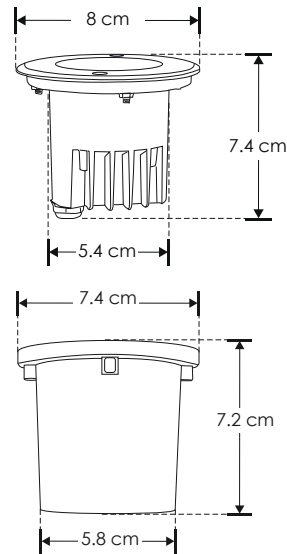


**ILUSOLPISO2WWW**

[ Blanco cálido ]

<b>Material</b>	Tapa de acero inoxidable / Housing de plástico
<b>Lámpara</b>	Luminario solar de piso
<b>Ángulo de apertura</b>	120°
<b>Color de luz</b>	Blanco cálido
<b>Potencia</b>	2 W

NOTA: Tiene una autonomía de 8 horas continuas encendido.

3 000 K  
Blanco cálido

2 W

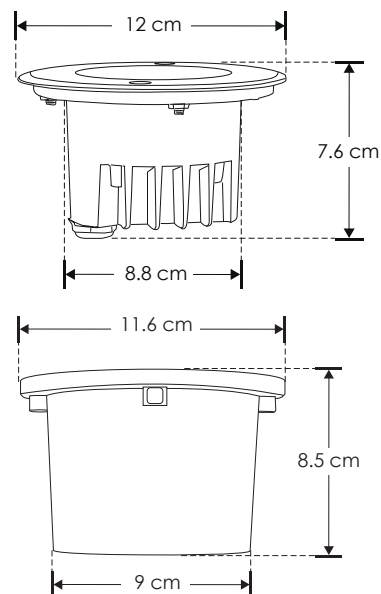
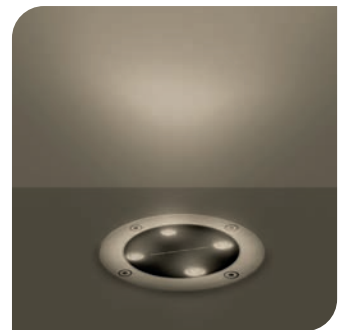
FL 8  
lúmenes  
Blanco cálido3-4 step  
MACADAM**NOM**

## EMPOTRAR / PISO

<b>Material</b>	Tapa de acero inoxidable / Housing de plástico
<b>Lámpara</b>	Luminario solar de piso
<b>Ángulo de apertura</b>	120°
<b>Color de luz</b>	Blanco cálido
<b>Potencia</b>	4 W

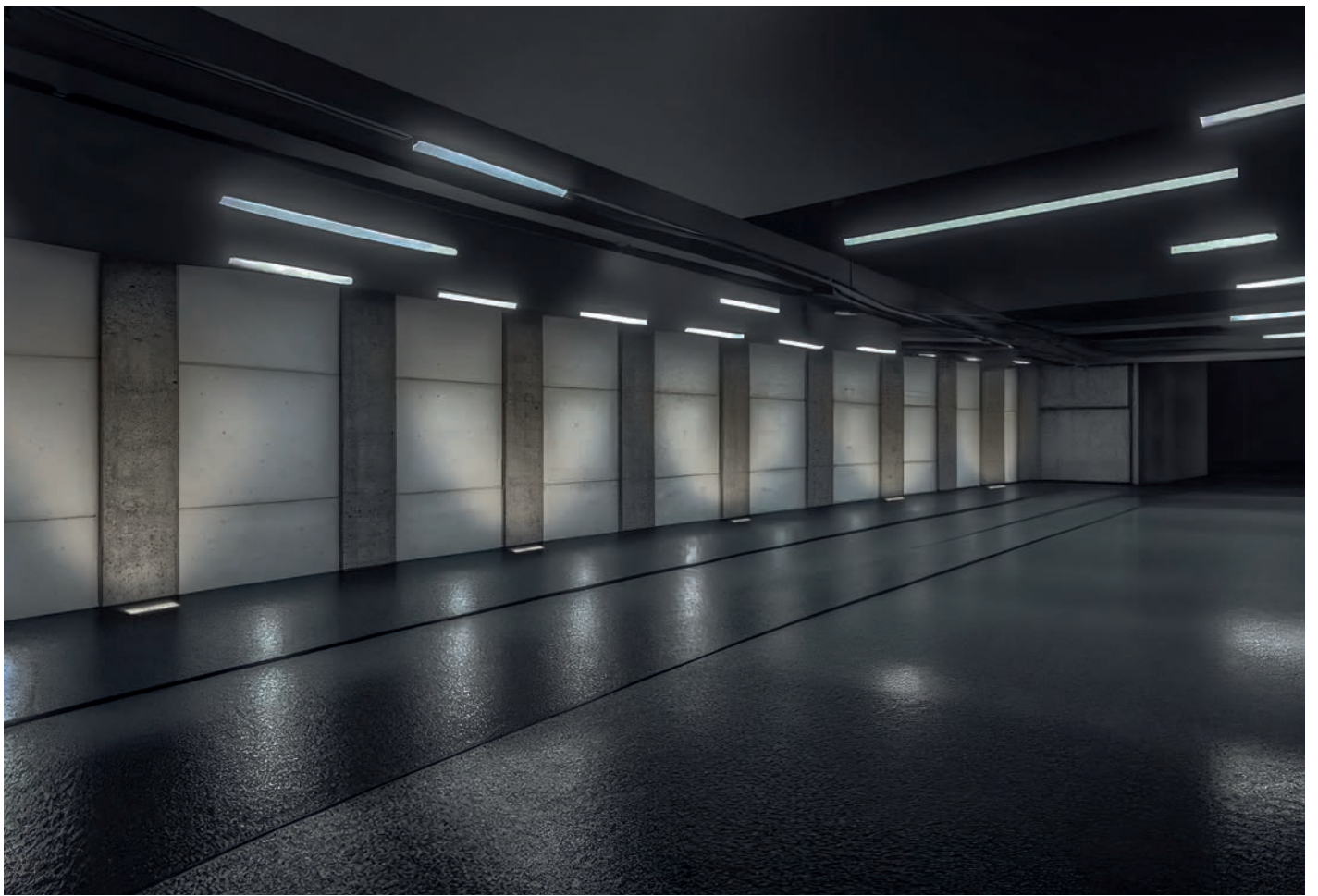
NOTA: Tiene una autonomía de 8 horas continuas encendido.

[ Blanco cálido ]

**ILUSOLPISO4WWW**3 000 K  
Blanco cálido

4 W

FL 16  
lúmenes  
Blanco cálido3-4 step  
MACADAM**NOM**



EMPOTRAR / PISO

<b>Material</b>	Acero inoxidable / Housing de plástico
<b>Lámpara</b>	Luminario de piso
<b>Ángulo de apertura</b>	15°x45° asimétrico
<b>Color de luz</b>	Blanco cálido / Blanco
<b>Alimentación</b>	85 - 265 V ca
<b>Potencia</b>	13.5 W

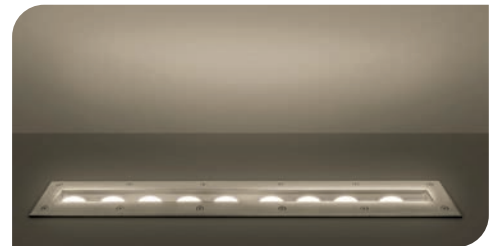


[ Blanco cálido ]

**WW9X2WW15X45**

[ Blanco ]

**WW9X2W15X45**



3 000 K  
Blanco cálido

6 000 K  
Blanco

13.5 W

85-265

IP 65

FL 1 260  
Lúmenes Blanco cálido

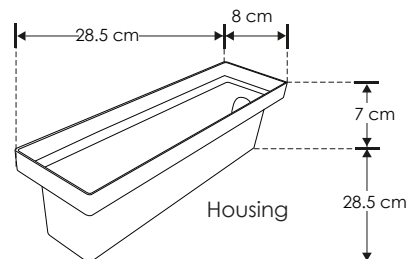
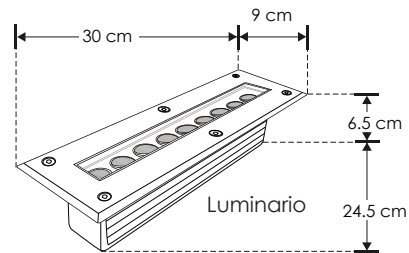
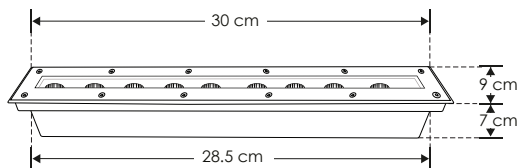
FL 1 440  
Lúmenes Blanco

orificio  
28.5x8x7 cm

CRI 80

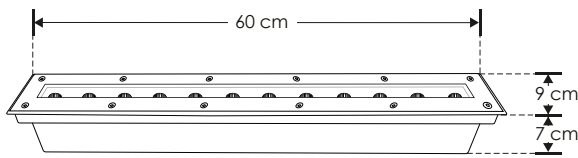
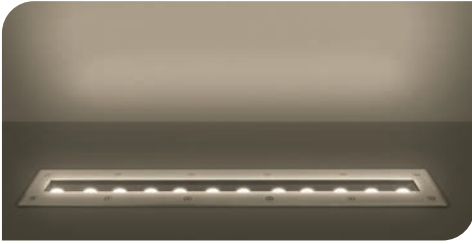
3-4 step  
MACADAM

**NOM**

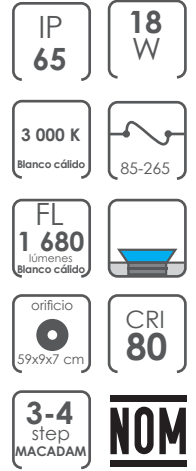
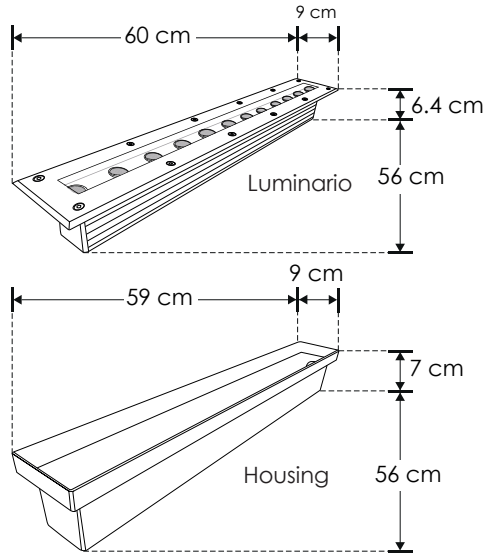




WW12X2WW15X45 [ Blanco cálido ]



<b>Material</b>	Acero inoxidable / Housing de plástico
<b>Lámpara</b>	Luminario de piso
<b>Ángulo de apertura</b>	15°x45° asimétrico
<b>Color de luz</b>	Blanco cálido
<b>Alimentación</b>	85 - 265 V ca
<b>Potencia</b>	18 W



EMPOTRAR / PISO



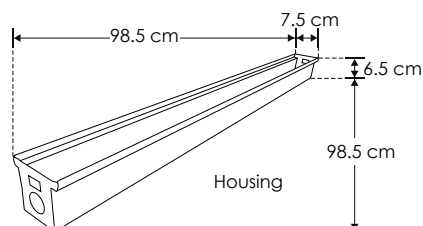
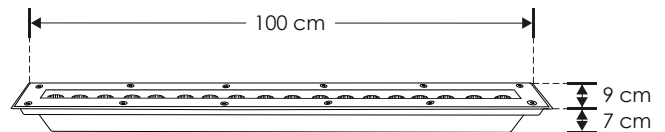
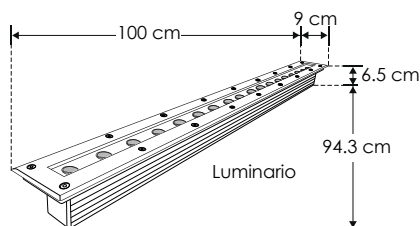
<b>Material</b>	Acero inoxidable / Housing de plástico
<b>Lámpara</b>	Luminario de piso
<b>Ángulo de apertura</b>	15°x45° asimétrico
<b>Color de luz</b>	Blanco cálido / Blanco
<b>Alimentación</b>	85 - 265 V ca
<b>Potencia</b>	27 W

[ Blanco cálido ]

WW18X2WW15X45

[ Blanco ]

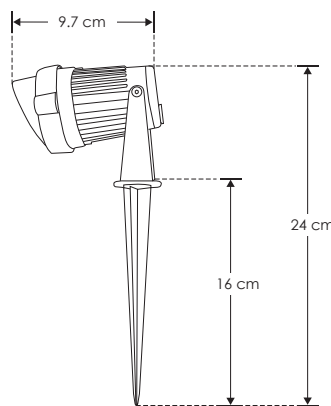
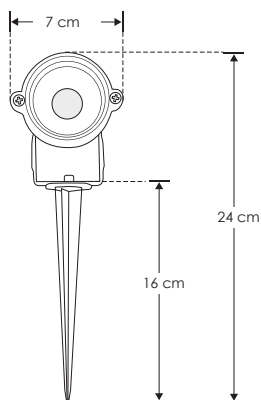
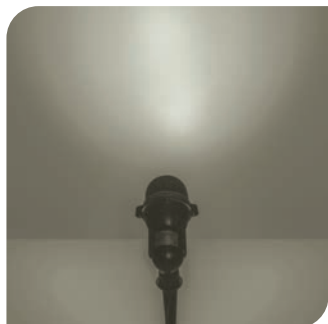
WW18X2W15X45



**ILUEST5WWW**

[ Acabado negro  
(Blanco cálido) ]

<b>Material</b>	Aluminio acabado negro
<b>Lámpara</b>	Luminario tipo estaca con visera
<b>Ángulo de apertura</b>	60°
<b>Color de luz</b>	Blanco cálido
<b>Alimentación</b>	85 - 265 V ca
<b>Potencia</b>	5 W



**3 000 K**  
Blanco cálido

**5 W**

85-265

**IP 65**



60°

**FL 400**  
lúmenes  
Blanco cálido

**CRI 80**

**3-4 step**  
MACADAM

**IES**  
Archivo  
Fotométrico

**NOM**

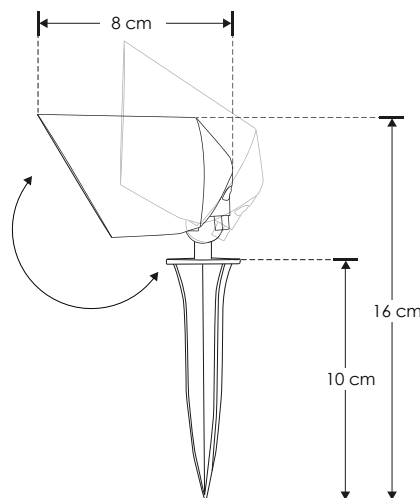
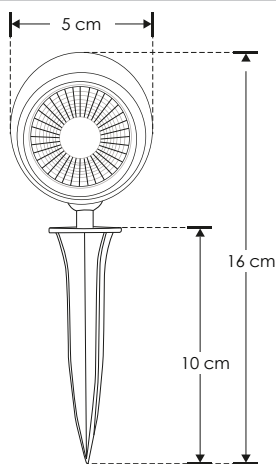
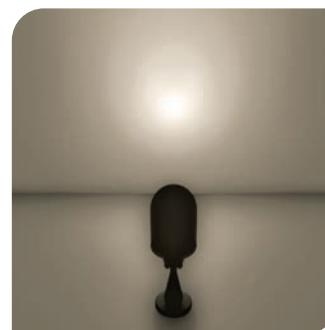
EXTERIORES

SOBREPONER / PISO

<b>Material</b>	Policarbonato acabado negro
<b>Lámpara</b>	Luminario tipo estaca con visera
<b>Ángulo de apertura</b>	60°
<b>Ángulo de ajuste</b>	90°
<b>Color de luz</b>	Blanco cálido
<b>Alimentación</b>	85 - 265 V ca
<b>Potencia</b>	5 W

[ Acabado negro  
(Blanco cálido) ]

**ILUESTPC5WWW**



**3 000 K**  
Blanco cálido

85-265

**5 W**



**IP 65**

**FL 300**  
lúmenes  
Blanco cálido

60°

**3-4 step**  
MACADAM

**CRI 80**

**PC**  
POLICARBONATO

**DIRIGIBLE**

**NOM**

RECOMENDADO  
ÁREAS HÚMEDAS Y  
LUGARES DE COSTA



ilumileds® / ilumileds.com.mx

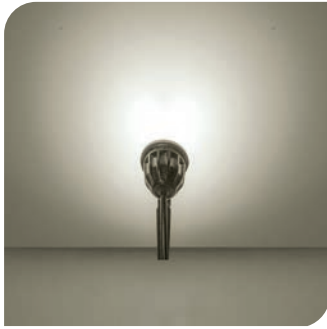


nuevo

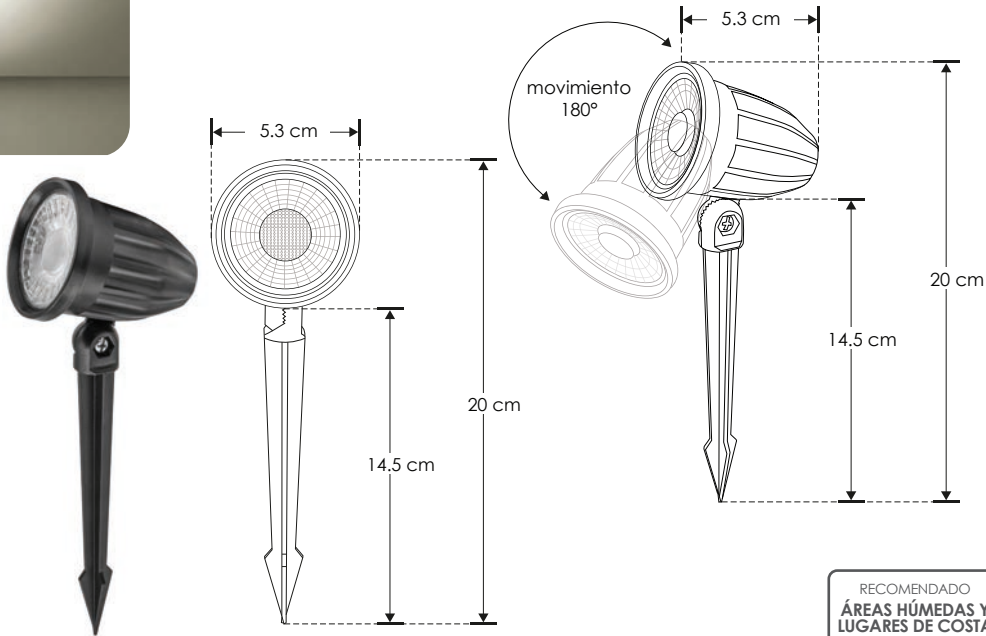
SOBREPONER / PISO

### ILUESTPC9WW

[ Acabado negro  
(Blanco cálido) ]



<b>Material</b>	Policarbonato acabado negro
<b>Lámpara</b>	Luminario tipo estaca
<b>Ángulo de apertura</b>	60°
<b>Ángulo de ajuste</b>	180°
<b>Color de luz</b>	Blanco cálido
<b>Alimentación</b>	85 - 265 V ca
<b>Potencia</b>	9 W



- 3 000 K**  
Blanco cálido
- 9 W**
- IP 65**
- 60°**
- CRI 80**
- DIRIGIBLE**
- 85-265**
- FL 540**  
lúmenes  
Blanco cálido
- 3-4 step**  
MACADAM
- PC**  
POLICARBONATO
- NOM**

RECOMENDADO  
ÁREAS HÚMEDAS Y  
LUGARES DE COSTA

### SOBREPONER / PISO



### ILUBASPC5WW

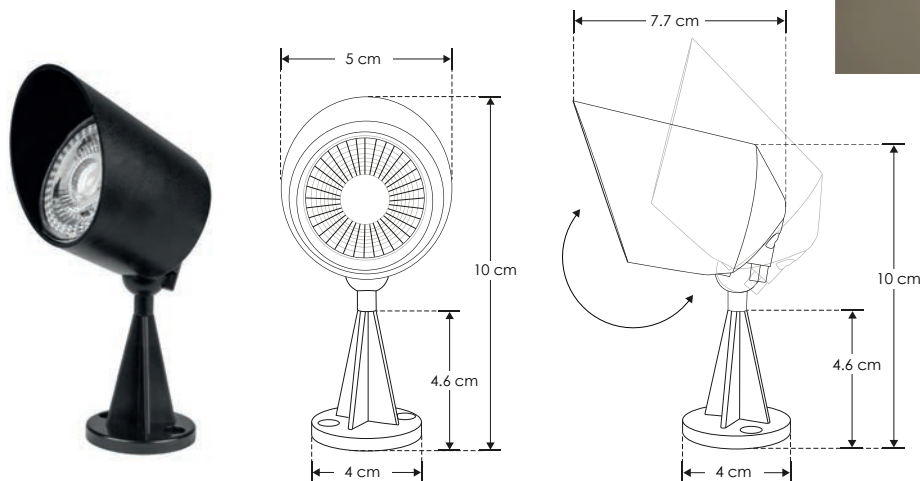
[ Acabado negro  
(Blanco cálido) ]



<b>Material</b>	Policarbonato acabado negro
<b>Lámpara</b>	Luminario de piso con visera
<b>Ángulo de apertura</b>	60°
<b>Ángulo de ajuste</b>	90°
<b>Color de luz</b>	Blanco cálido
<b>Alimentación</b>	85 - 265 V ca
<b>Potencia</b>	5 W

RECOMENDADO  
ÁREAS HÚMEDAS Y  
LUGARES DE COSTA

- 85-265**
- 3 000 K**  
Blanco cálido
- 5 W**
- IP 65**
- FL 300**  
lúmenes  
Blanco cálido
- 60°**
- 3-4 step**  
MACADAM
- CRI 80**
- PC**  
POLICARBONATO
- DIRIGIBLE**
- NOM**



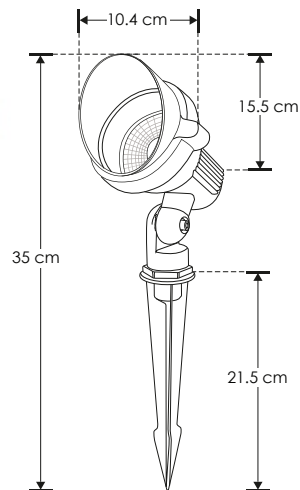
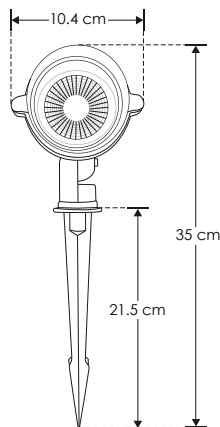
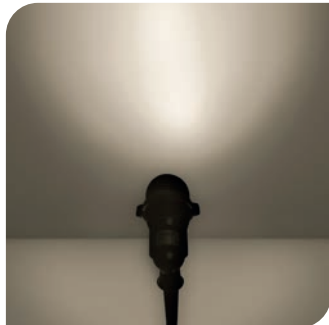
EXTERIORES

ilumileds® / ilumileds.com.mx

**ILUEST7WWW**

[ Acabado negro  
(Blanco cálido) ]

<b>Material</b>	Aluminio acabado negro
<b>Lámpara</b>	Luminario tipo estaca con visera
<b>Ángulo de apertura</b>	30°
<b>Color de luz</b>	Blanco cálido
<b>Alimentación</b>	85 - 265 V ca
<b>Potencia</b>	7 W



- 7 W**
- 3 000 K**  
Blanco cálido
- 85-265**
- IP 65**
- 30°**
- FL 480**  
lúmenes  
Blanco cálido
- CRI 80**
- 3-4 step MACADAM**
- NOM**

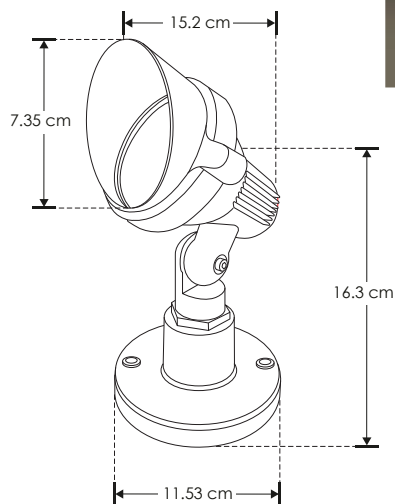


EXTERIORES

SOBREPONER / PISO

<b>Material</b>	Aluminio acabado negro
<b>Lámpara</b>	Luminaria de piso con visera
<b>Ángulo de apertura</b>	30°
<b>Color de luz</b>	Blanco cálido
<b>Alimentación</b>	85 - 265 V ca
<b>Potencia</b>	7 W

**ILUBAS7WWW**



- 7 W**
- 85-265**
- IP 65**
- 30°**
- FL 480**  
lúmenes  
Blanco cálido
- 3-4 step MACADAM**
- 3 000 K**  
Blanco cálido
- CRI 80**
- NOM**



ilumileds® / ilumileds.com.mx



**ILUESTGU10**

[ Acabado negro ]



<b>Material</b>	Aluminio acabado negro
<b>Base</b>	GU10
<b>Lámpara</b>	Luminario tipo estaca
<b>Ángulo de apertura</b>	120° (Puede variar dependiendo del modelo de lámpara GU10 instalada)
<b>Alimentación</b>	85 - 265 V ca
<b>Potencia</b>	50 W máx.

NOTA: No incluye lámpara.



- GU10
- 50 W MAX
- 85-265
- IP 65
- 120°
- NOM

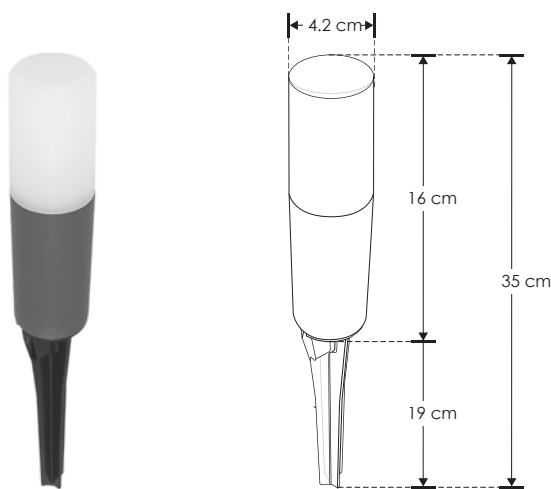
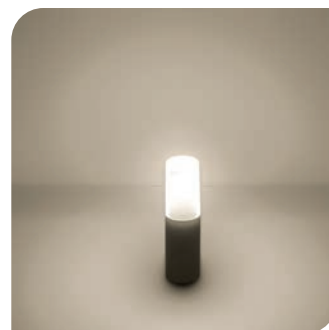
SOBREPONER / PISO



[ Acabado gris oscuro (Blanco cálido) ]

**ILUEST2051**

<b>Material</b>	Aluminio acabado gris / Policarbonato
<b>Lámpara</b>	Luminario tipo estaca
<b>Ángulo de apertura</b>	180°
<b>Color de luz</b>	Blanco cálido
<b>Alimentación</b>	100 - 130 V ca
<b>Potencia</b>	3 W



- 3 000 K (Blanco cálido)
- 100-130
- 3 W
- IP 65
- FL 300 (lúmenes Blanco cálido)
- 180°
- 3-4 step (MACADAM)
- CRI 80
- NOM



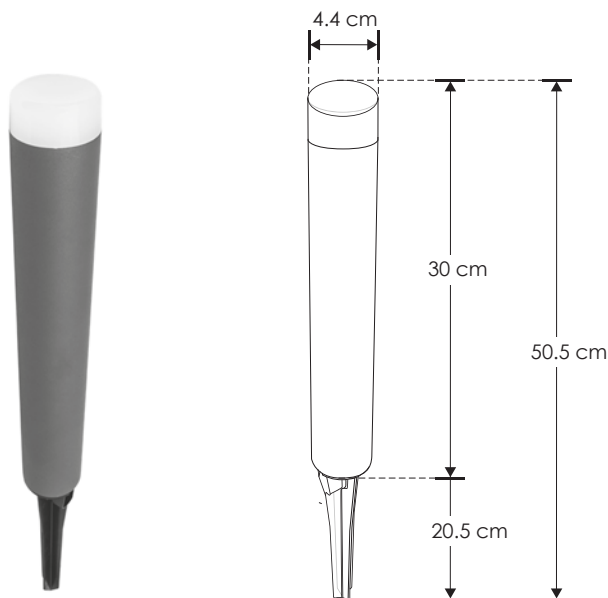
EXTERIORES

ilumileds® / ilumileds.com.mx

**ILUEST205130CM**

 [ Acabado gris  
(Blanco cálido) ]

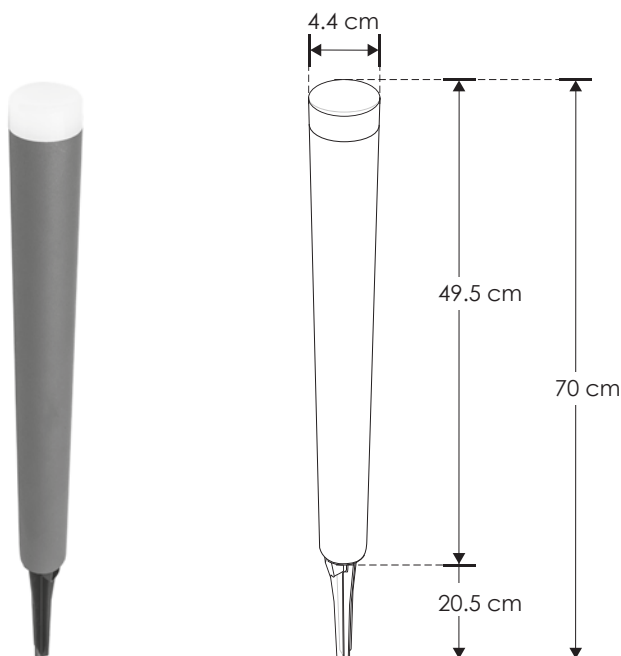
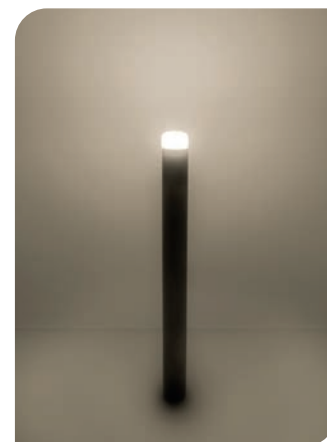

<b>Material</b>	Aluminio acabado gris / Policarbonato
<b>Lámpara</b>	Luminario tipo estaca
<b>Ángulo de apertura</b>	180°
<b>Color de luz</b>	Blanco cálido
<b>Alimentación</b>	100 - 130 V ca
<b>Potencia</b>	3 W


**ILUEST205150CM**

 [ Acabado gris  
(Blanco cálido) ]

**ILUEST205150CM**

<b>Material</b>	Aluminio acabado gris / Policarbonato
<b>Lámpara</b>	Luminario tipo estaca
<b>Ángulo de apertura</b>	180°
<b>Color de luz</b>	Blanco cálido
<b>Alimentación</b>	100 - 130 V ca
<b>Potencia</b>	3 W



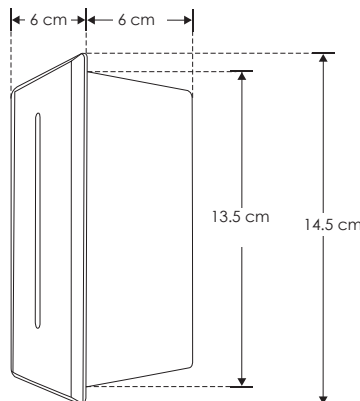
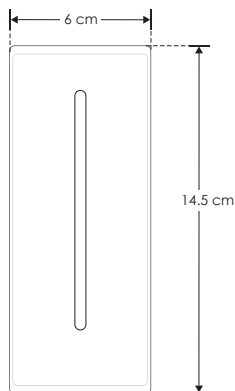




**ILUEDTDFC6143**

[ Acabado blanco  
(Blanco cálido) ]

<b>Material</b>	Aluminio acabado blanco
<b>Lámpara</b>	Luminario de cortesía para pared
<b>Ángulo de apertura</b>	15° (Efecto lineal)
<b>Color de luz</b>	Blanco cálido
<b>Alimentación</b>	85 - 265 V ca
<b>Potencia</b>	3 W



- 3 000 K  
Blanco cálido
- 3 W
- IP 54
- 15°
- orificio  
13.5x5 cm
- CRI 80
- 85-265
- FL 120  
lúmenes  
Blanco cálido
- 3-4 step  
MACADAM
- NOM**



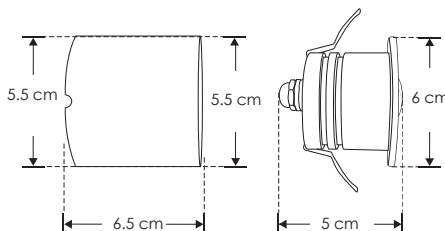
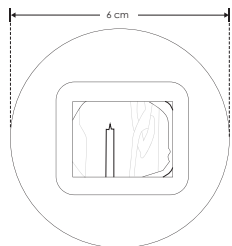
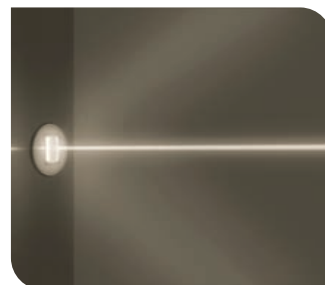
**SOBREPONER / PISO**

<b>Material</b>	Aluminio acabado blanco
<b>Lámpara</b>	Luminario de cortesía para pared
<b>Ángulo de apertura</b>	15° (Efecto lineal)
<b>Color de luz</b>	Blanco cálido
<b>Alimentación</b>	85 - 265 V ca
<b>Potencia</b>	3 W

[ Acabado blanco  
(Blanco cálido) ]



**ILUEDTDYP06**



- 3 000 K  
Blanco cálido
- 3 W
- IP 54
- 15°
- orificio  
5.5 cm
- CRI 80
- 85-265
- FL 120  
lúmenes  
Blanco cálido
- 3-4 step  
MACADAM
- NOM**



EXTERIORES

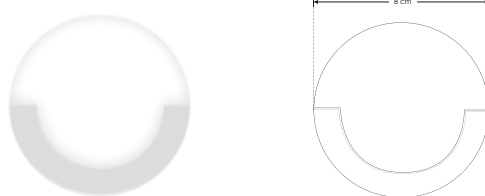
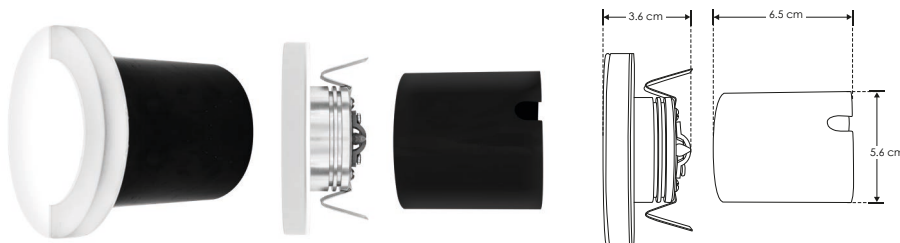
ilumileds® / ilumileds.com.mx



ILU8032IP54

[ Acabado blanco  
(Blanco cálido) ]

<b>Material</b>	Cubierta de aluminio, housing de plástico
<b>Lámpara</b>	Lámpara de cortesía para pared
<b>Ángulo de apertura</b>	120° (Efecto asimétrico)
<b>Color de luz</b>	Blanco cálido
<b>Alimentación</b>	85 – 265 V ca
<b>Potencia</b>	3 W



3 000 K

Blanco cálido



85 - 265

IP  
543  
WFL  
240  
lúmenes

Blanco cálido



orificio

5.6 cm



120°

CRI  
80

NOM



EXTERIORES



ilumileds® / ilumileds.com.mx



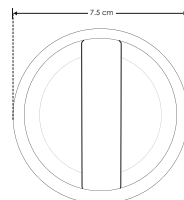
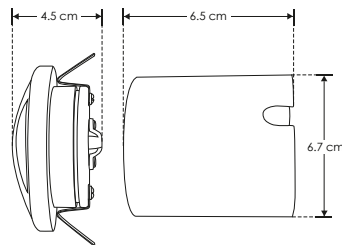
EMPOTRAR / PARED

<b>Material</b>	Cubierta de aluminio, housing de plástico
<b>Lámpara</b>	Lámpara de cortesía para pared
<b>Ángulo de apertura</b>	120° (Efecto asimétrico)
<b>Color de luz</b>	Blanco cálido
<b>Alimentación</b>	85 – 265 V ca
<b>Potencia</b>	3 W

[ Acabado blanco  
(Blanco cálido) ]



ILU107IP54



3 000 K  
Blanco cálido

85 – 265

IP  
54

3  
W

FL  
240  
lúmenes  
Blanco cálido

orificio  
6.7 cm

120°

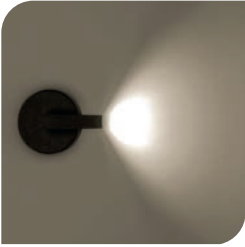
CRI  
80

NOM

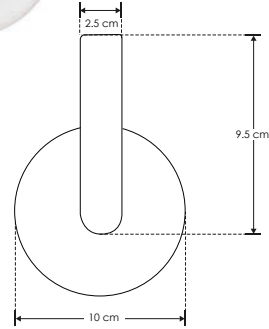
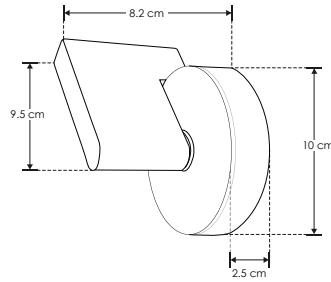


EXTERIORES

ilumileds® / ilumileds.com.mx

**ILULED3WB**[ Acabado negro  
(Blanco cálido) ]**ILULED3WW**[ Acabado blanco  
(Blanco cálido) ]

<b>Material</b>	Aluminio acabado blanco / negro
<b>Lámpara</b>	Luminario giratorio de pared
<b>Ángulo de apertura</b>	120°
<b>Ángulo de ajuste</b>	360°
<b>Color de luz</b>	Blanco cálido
<b>Alimentación</b>	85 - 265 V ca
<b>Potencia</b>	3 W

3 000 K  
Blanco cálido

3 W

85-265

IP 54



120°

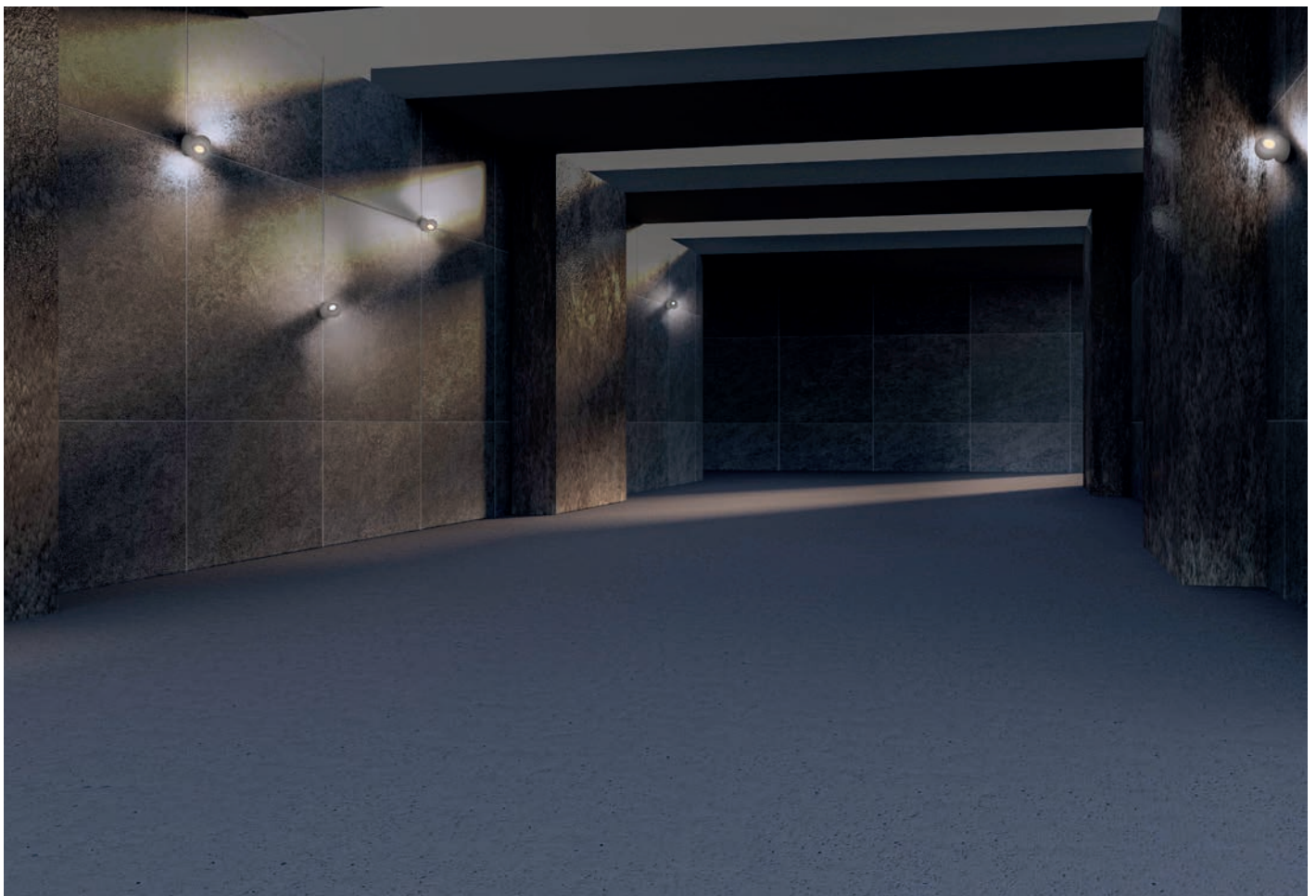
FL 240 lúmenes  
Blanco cálido

CRI 80

3-4 step  
MACADAM

DIRIGIBLE 360°

**NOM**



## SOBREPONER / PARED

<b>Material</b>	Aluminio acabado blanco / negro
<b>Lámpara</b>	Luminario giratorio de pared
<b>Ángulo de apertura</b>	120°
<b>Ángulo de ajuste</b>	360°
<b>Color de luz</b>	Blanco cálido
<b>Alimentación</b>	85 - 265 V ca
<b>Potencia</b>	6 W



[ Acabado negro  
(Blanco cálido) ]  
[ Acabado blanco  
(Blanco cálido) ]

**ILULED6WB**

**ILULED6WW**



3 000 K  
Blanco cálido

6 W

85-265

IP  
54



FL  
480  
lámparas  
Blanco cálido

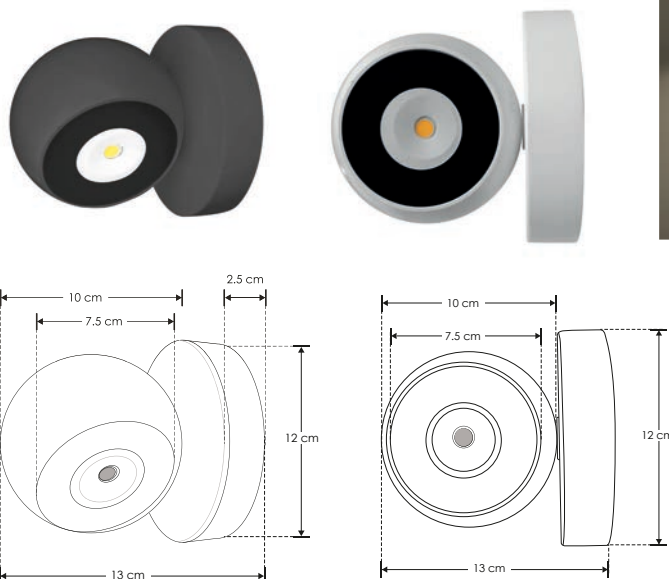


CRI  
80

3-4  
step  
MACADAM

DIRIGIBLE  
360°

**NOM**

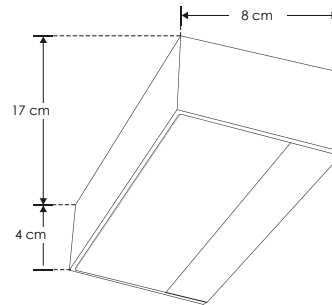
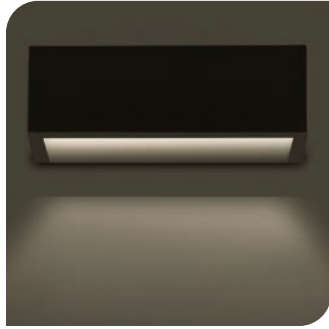




nuevo

ILUPCPUD9WWB

[ Acabado negro  
(Blanco cálido) ]



<b>Material</b>	Policarbonato acabado negro y mica de policarbonato difuso
<b>Lámpara</b>	Luminario de cortesía para pared
<b>Ángulo de apertura</b>	120° (Luz indirecta superior e inferior)
<b>Color de luz</b>	Blanco cálido
<b>Alimentación</b>	100 – 240 V ca
<b>Potencia</b>	9 W

IP  
65

3 000 K  
Blanco cálido

100 – 240

9 W

FL  
630  
lúmenes  
Blanco cálido

120°

3-4  
step  
MACADAM



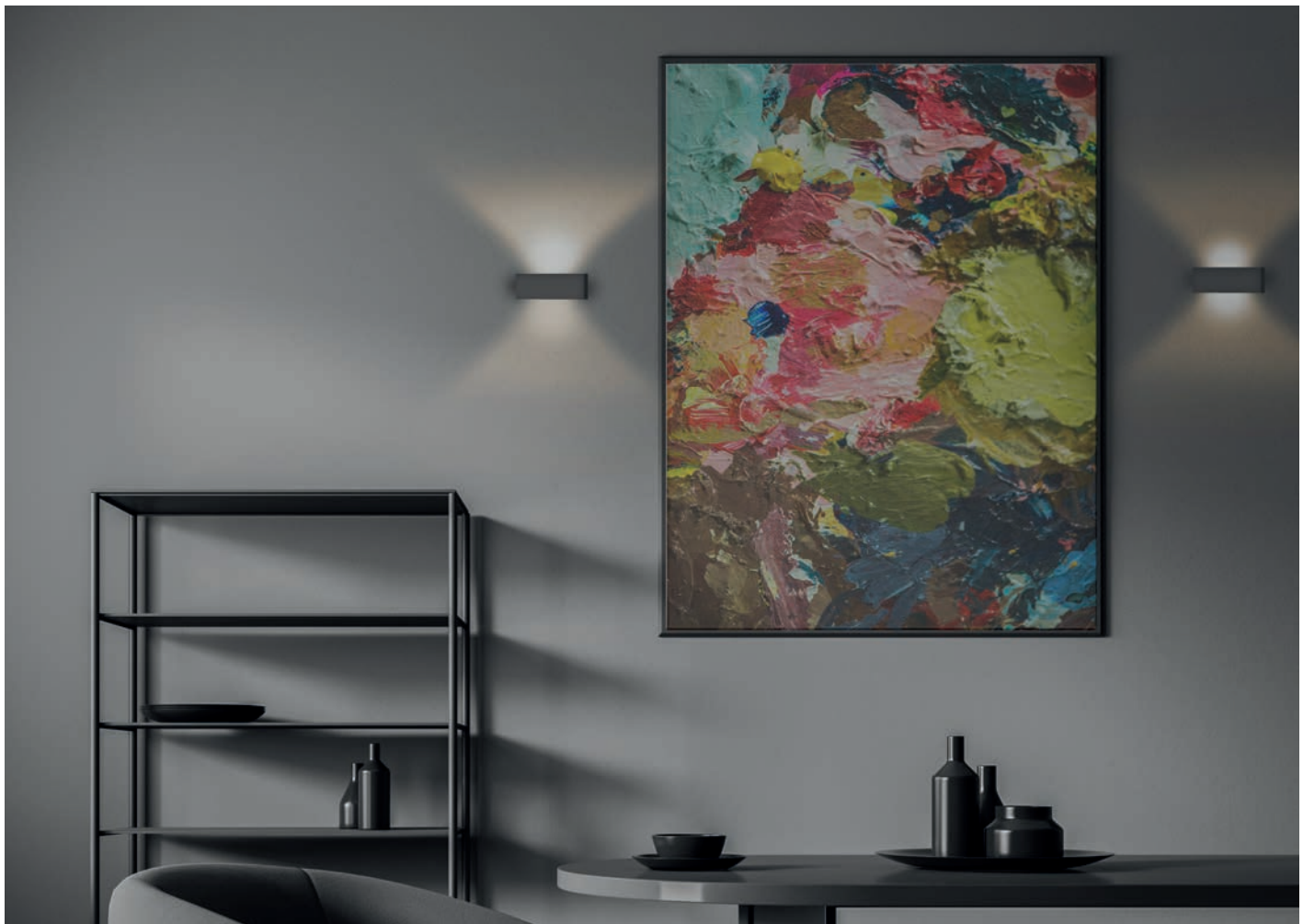
RECOMENDADO  
ÁREAS HÚMEDAS Y  
LUGARES DE COSTA

CRI  
80

NOM



EXTERIORES



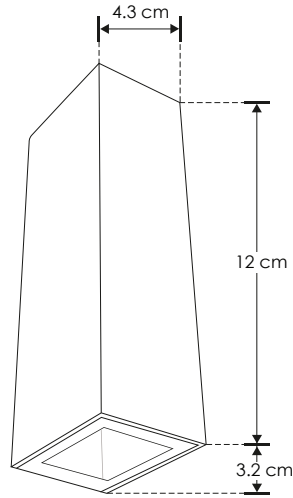
ilumileds® / ilumileds.com.mx



**ILUPC27205WBE**

[ Acabado negro  
(Blanco cálido) ]

<b>Material</b>	Policarbonato acabado negro
<b>Lámpara</b>	Luminario para pared
<b>Ángulo de apertura</b>	120° (Efecto simétrico, salida de luz superior e inferior)
<b>Color de luz</b>	Blanco cálido
<b>Alimentación</b>	100 - 240 V ca
<b>Potencia</b>	5 W



RECOMENDADO  
ÁREAS HÚMEDAS Y  
LUGARES DE COSTA



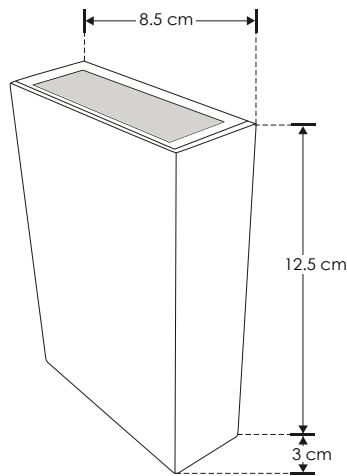
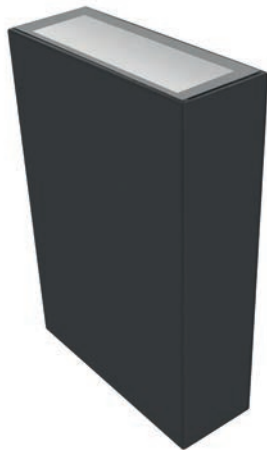
SOBREPONER / PARED



**ILUPC27204WBE**

[ Acabado negro  
(Blanco cálido) ]

<b>Material</b>	Policarbonato acabado negro
<b>Lámpara</b>	Luminario para pared
<b>Ángulo de apertura</b>	120° (Efecto simétrico, salida de luz superior e inferior)
<b>Color de luz</b>	Blanco cálido
<b>Alimentación</b>	100 - 240 V ca
<b>Potencia</b>	4 W

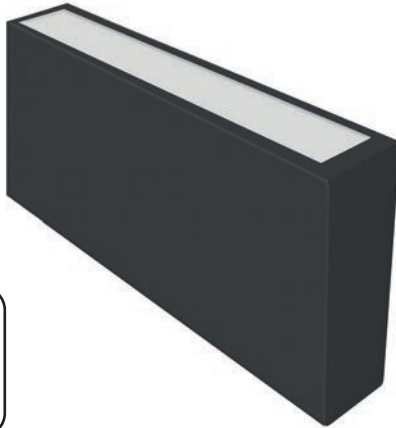
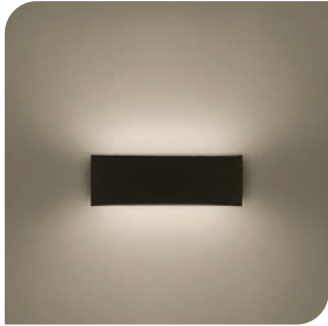


RECOMENDADO  
ÁREAS HÚMEDAS Y  
LUGARES DE COSTA

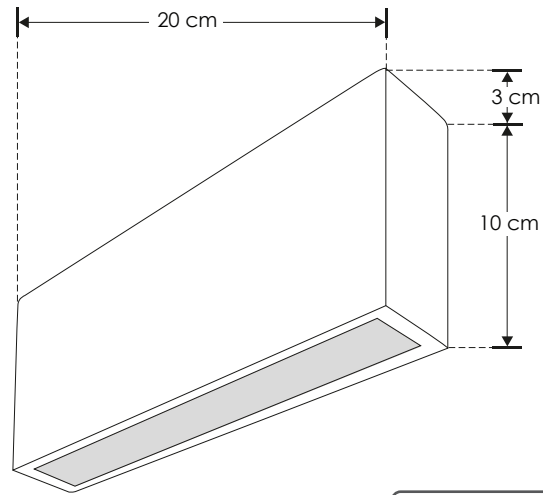




ILUPC276008WBE

[ Acabado negro  
(Blanco cálido) ]

<b>Material</b>	Policarbonato acabado negro
<b>Lámpara</b>	Luminario para pared
<b>Ángulo de apertura</b>	120° (Efecto simétrico, salida de luz superior e inferior)
<b>Color de luz</b>	Blanco cálido
<b>Alimentación</b>	100 - 240 V ca
<b>Potencia</b>	8 W

RECOMENDADO  
ÁREAS HÚMEDAS Y  
LUGARES DE COSTA

EXTERIORES







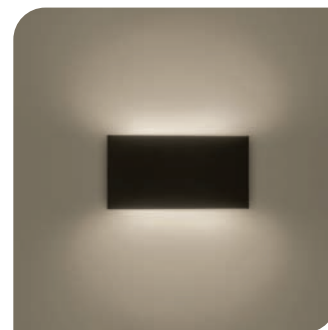
## SOBREPONER / PARED

<b>Material</b>	Policarbonato acabado negro
<b>Lámpara</b>	Luminario para pared
<b>Ángulo de apertura</b>	120° (Efecto simétrico, salida de luz superior e inferior)
<b>Color de luz</b>	Blanco cálido
<b>Alimentación</b>	100 - 240 V ca
<b>Potencia</b>	12 W



[ Acabado negro  
(Blanco cálido) ]

**ILUPC278012WBE**



3 000 K  
Blanco cálido

120°

12 W

FL 800  
lúmenes  
Blanco cálido

IP 65

100 - 240

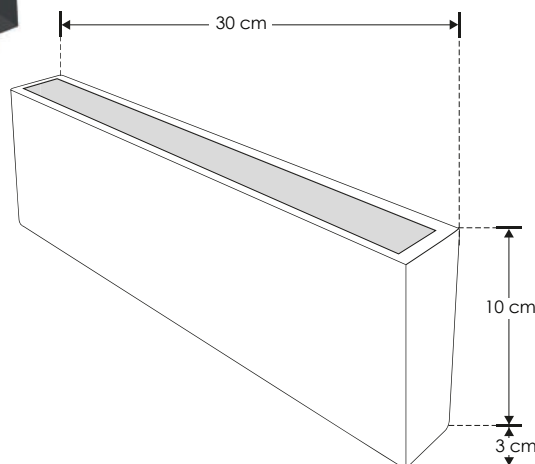
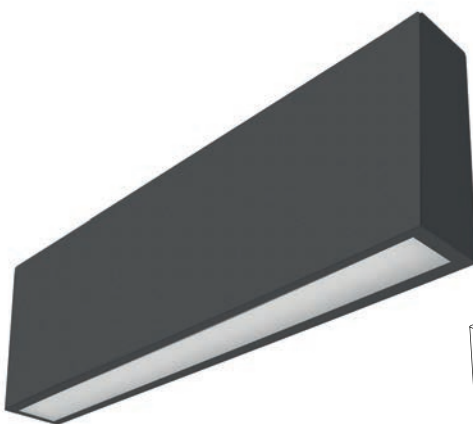
PC  
POLICARBONATO



CRI 80

**NOM**

RECOMENDADO  
ÁREAS HÚMEDAS Y  
LUGARES DE COSTA

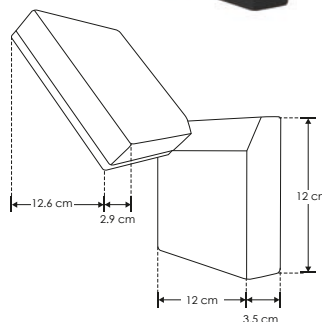
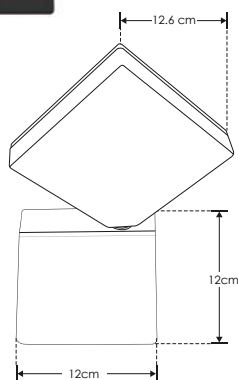
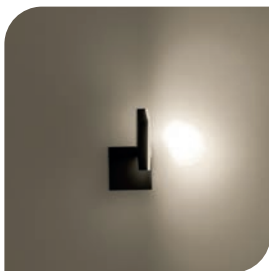




ILU366079B

[ Acabado negro  
(Blanco cálido) ]

<b>Material</b>	Aluminio acabado negro
<b>Lámpara</b>	Luminario giratorio de pared
<b>Ángulo de apertura</b>	120°
<b>Ángulo de ajuste</b>	360°
<b>Color de luz</b>	Blanco cálido
<b>Alimentación</b>	110 - 130 V ca
<b>Potencia</b>	10 W

3 000 K  
Blanco cálido10  
W

110-130

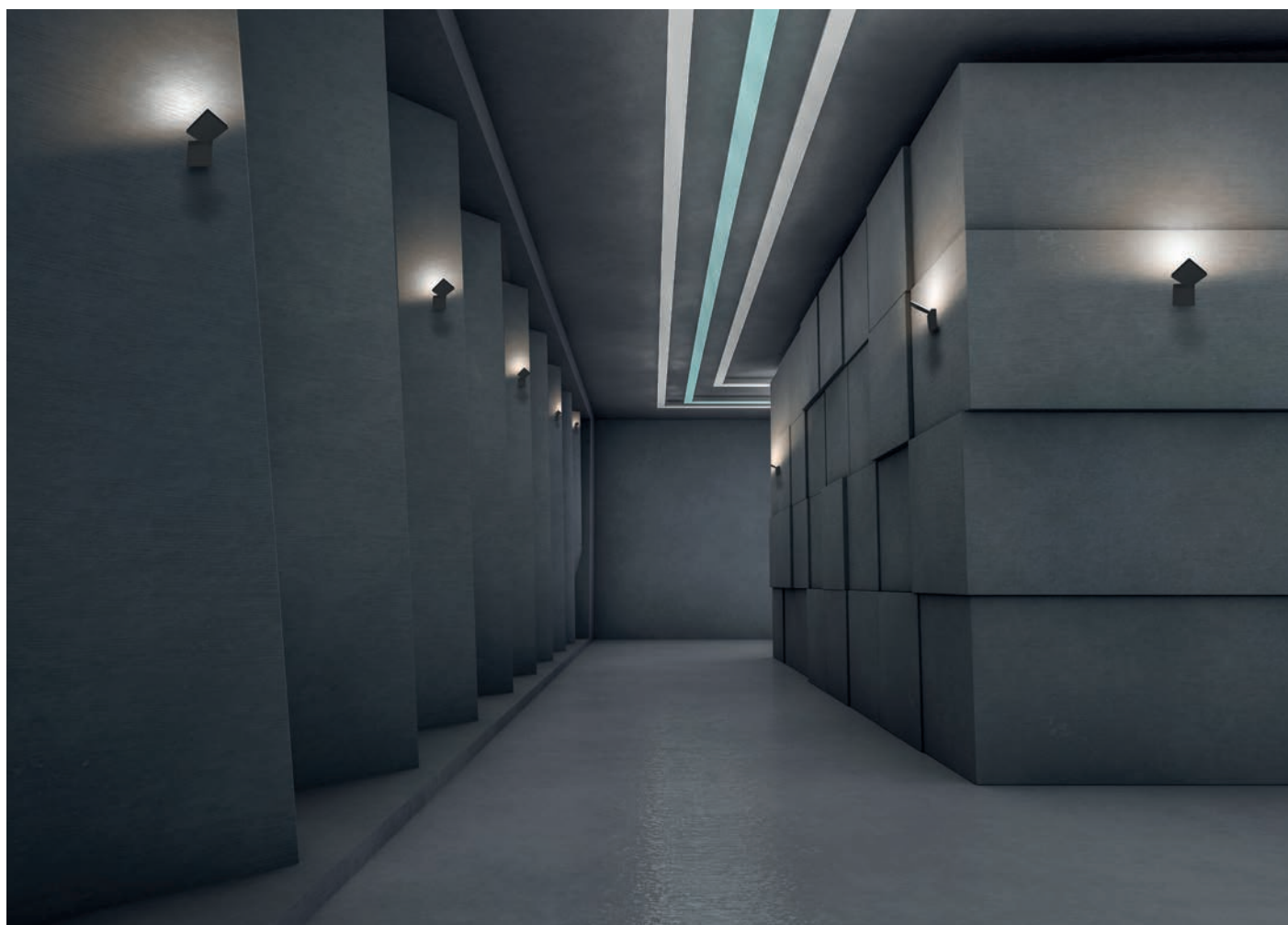
IP  
54

120°

FL  
700  
lúmenes  
Blanco cálidoCRI  
803-4  
step  
MACADAMDIRIGIBLE  
360°

NOM

EXTERIORES





## SOBREPONER / PARED

<b>Material</b>	Aluminio acabado negro
<b>Lámpara</b>	Luminario giratorio de pared
<b>Ángulo de apertura</b>	120°
<b>Ángulo de ajuste</b>	360°
<b>Color de luz</b>	Blanco cálido
<b>Alimentación</b>	110 - 130 V ca
<b>Potencia</b>	10 W

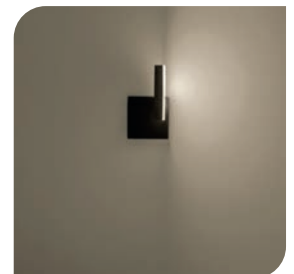
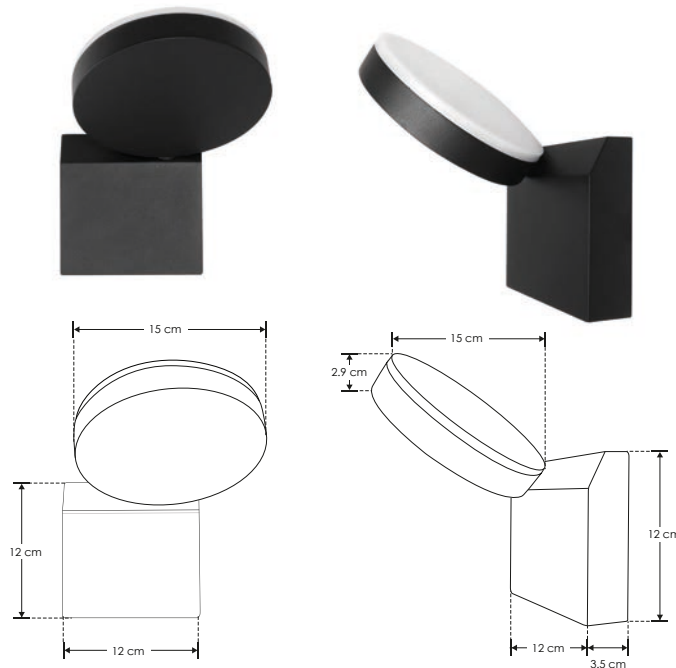


[ Acabado negro  
(Blanco cálido) ]

**ILU366081 B**



- 3 000 K**  
Blanco cálido
- 10 W**
- IP 54**
- 120°**
- CRI 80**
- DIRIGIBLE 360°**
- 110-130**
- FL 550**  
lúmenes  
Blanco cálido
- 3-4 step**  
MACADAM
- NOM**



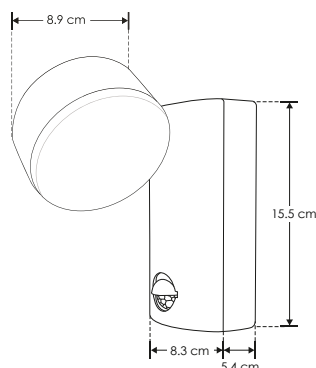
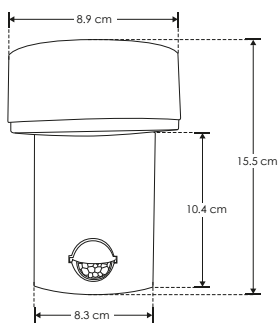
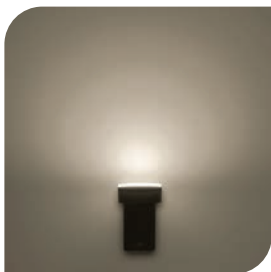
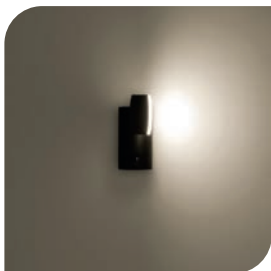
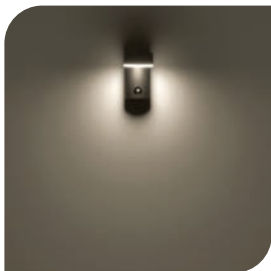
EXTERIORES

ilumileds® / ilumileds.com.mx

**ILU366130SB**

 [ Acabado negro  
(Blanco cálido) ]


<b>Material</b>	Aluminio acabado negro
<b>Lámpara</b>	Luminario giratorio para pared con sensor de presencia
<b>Ángulo de apertura</b>	120°
<b>Ángulo de ajuste</b>	270°
<b>Color de luz</b>	Blanco cálido
<b>Alimentación</b>	110 - 130 V ca
<b>Potencia</b>	12 W


 3 000 K  
Blanco cálido

12 W



IP 54



120°

 FL 430  
lúmenes  
Blanco cálido

CRI 80

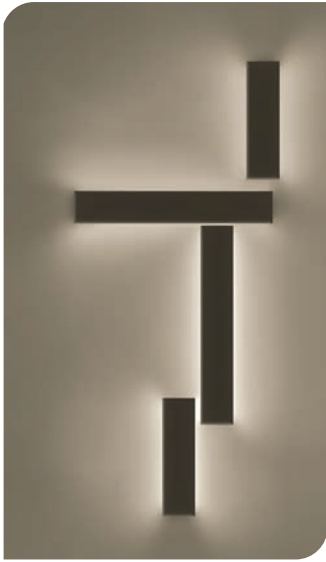
 3-4 step  
MACADAM

 DIRIGIBLE  
270°

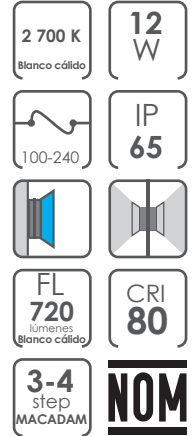
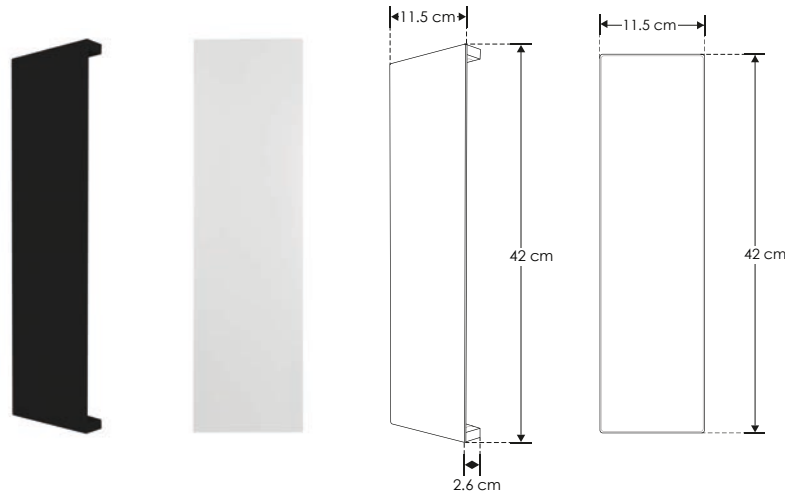
**NOM**

EXTERIORES



**ILULED114212WB**[ Acabado negro  
(Blanco cálido) ]**ILULED114212WW**[ Acabado blanco  
(Blanco cálido) ]

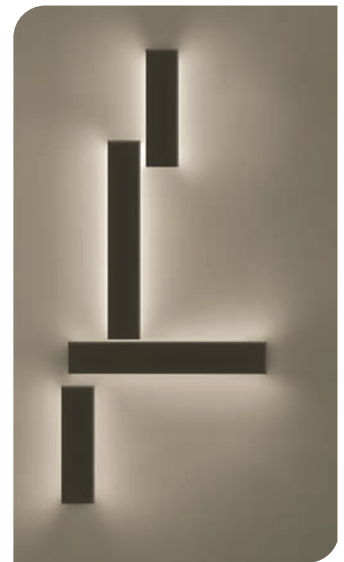
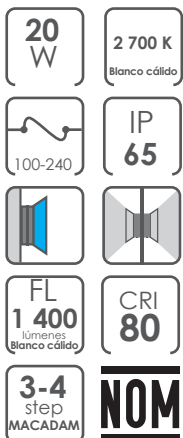
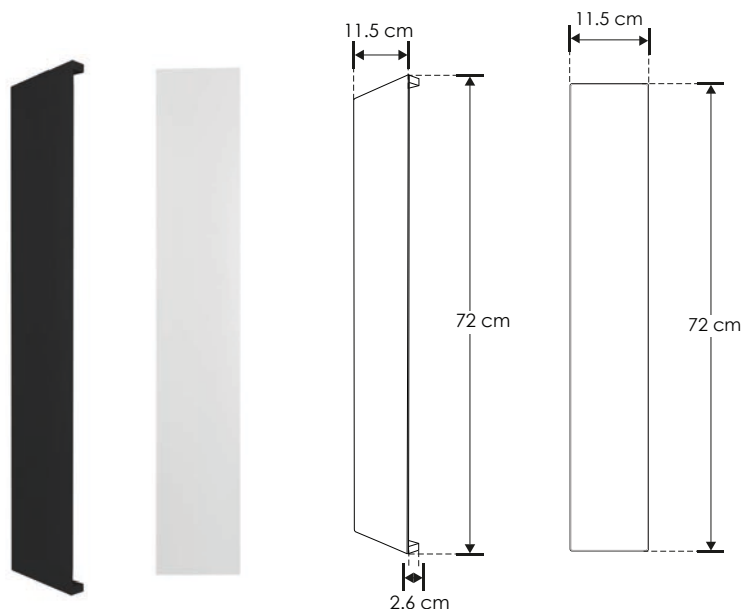
<b>Material</b>	Aluminio acabado blanco / negro
<b>Lámpara</b>	Luminario de 42 cm de pared para sobreponer
<b>Ángulo de apertura</b>	110°
<b>Color de luz</b>	Blanco cálido
<b>Alimentación</b>	100 - 240 V ca
<b>Potencia</b>	12 W



## SOBREPONER / PARED



<b>Material</b>	Aluminio acabado blanco / negro
<b>Lámpara</b>	Luminario de 72 cm de pared para sobreponer
<b>Ángulo de apertura</b>	110°
<b>Color de luz</b>	Blanco cálido
<b>Alimentación</b>	100 - 240 V ca
<b>Potencia</b>	20 W

[ Acabado negro  
(Blanco cálido) ]  
[ Acabado blanco  
(Blanco cálido) ]**ILULED117220WB****ILULED117220WW**



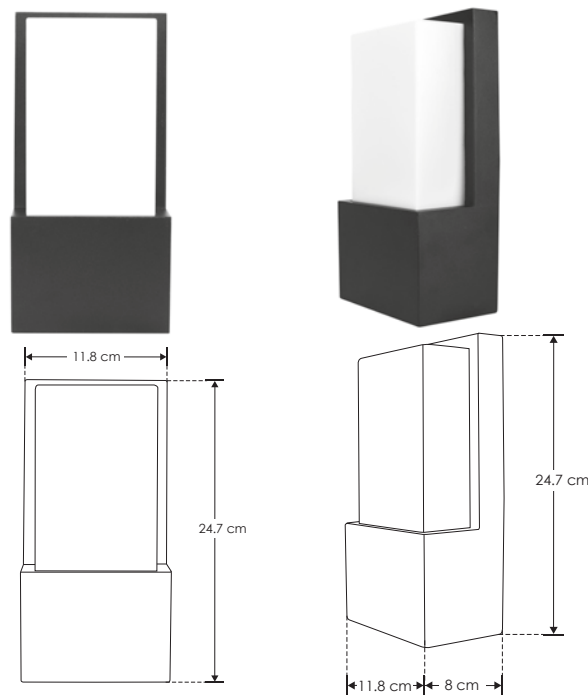
SOBREPONER / PARED

<b>Material</b>	Aluminio acabado negro
<b>Lámpara</b>	Luminario para pared
<b>Ángulo de apertura</b>	180° (Efecto simétrico)
<b>Color de luz</b>	Blanco cálido
<b>Alimentación</b>	85 - 265 V ca
<b>Potencia</b>	10 W



[ Acabado negro  
(Blanco cálido) ]

**ILU506010WBIP54**



- 10 W**
- 3 000 K**  
Blanco cálido
- IP 54**
- 85-265
- 180°
- CRI 80**
- FL 700**  
lúmenes  
Blanco cálido
- NOM**
- 3-4 step**  
MACADAM





EXTERIORES

ilumileds® / [ilumileds.com.mx](http://ilumileds.com.mx)



SOBREPONER / PARED

**ILU50766WBIP54**

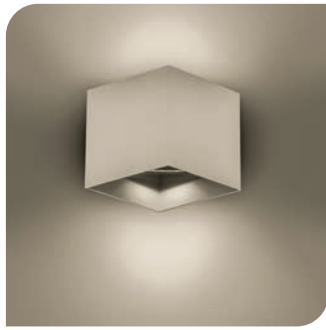
[ Acabado negro

(Blanco cálido) ]

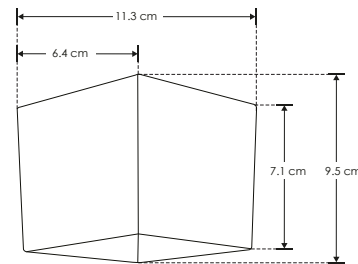
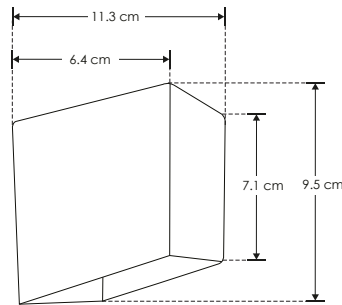
**ILU50766WWIP54**

[ Acabado blanco

(Blanco cálido) ]



<b>Material</b>	Aluminio acabado blanco / negro
<b>Lámpara</b>	Luminario para pared
<b>Ángulo de apertura</b>	120° (Efecto simétrico)
<b>Color de luz</b>	Blanco cálido
<b>Alimentación</b>	85 - 265 V ca
<b>Potencia</b>	6 W



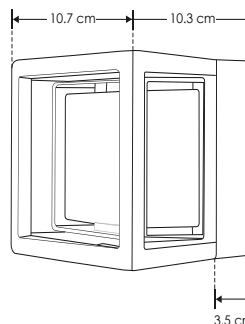
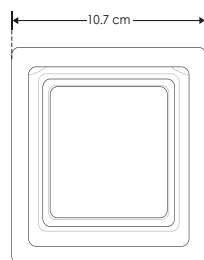
EXTERIORES

SOBREPONER / PARED

<b>Material</b>	Aluminio acabado negro
<b>Lámpara</b>	Luminario para pared
<b>Ángulo de apertura</b>	180° (Efecto simétrico, salida de luz directa frontal)
<b>Color de luz</b>	Blanco cálido
<b>Alimentación</b>	100 - 240 V ca
<b>Potencia</b>	6 W

[ Acabado negro

(Blanco cálido) ]

**ILU372012B**

ilumileds® / ilumileds.com.mx





EXTERIORES

ilumileds® / [ilumileds.com.mx](http://ilumileds.com.mx)





**ILUPC7WSB**

[ Luminario Cuadrado

(Blanco cálido) ]

**ILUPC7WRB**

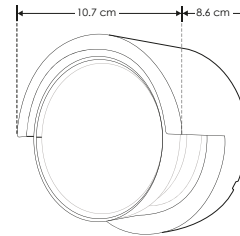
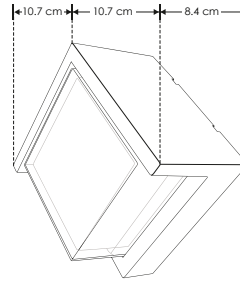
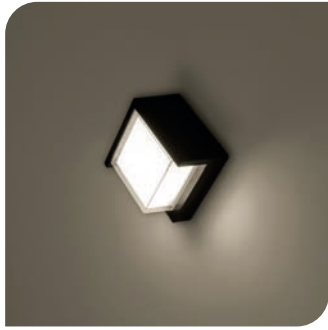
[ Luminario Redondo

(Blanco cálido) ]



<b>Material</b>	Policarbonato acabado negro
<b>Lámpara</b>	Luminario para pared
<b>Ángulo de apertura</b>	120° (Efecto Simétrico, salida de luz directa frontal)
<b>Color de luz</b>	Blanco cálido
<b>Alimentación</b>	100 - 240 V ca
<b>Potencia</b>	7 W

NOTA: Las medidas de este producto pueden tener una variación de ± 1 cm



RECOMENDADO  
ÁREAS HÚMEDAS Y  
LUGARES DE COSTA

7  
W

3 000 K  
Blanco cálido

IP  
54

100-240

120°



PC  
POLICARBONATO

FL  
490  
lúmenes  
Blanco cálido

CRI  
80

NOM

SOBREPONER / PARED



**ILUPC10WRB**

**ILUPC10WSB**

<b>Material</b>	Policarbonato acabado negro
<b>Lámpara</b>	Luminario para pared
<b>Ángulo de apertura</b>	120° (Efecto Simétrico, salida de luz directa frontal)
<b>Color de luz</b>	Blanco cálido
<b>Alimentación</b>	100 - 240 V ca
<b>Potencia</b>	10 W

[ Luminario Cilíndrico  
(Blanco cálido) ]

[ Luminario Cúbico ]  
(Blanco cálido) ]



RECOMENDADO  
ÁREAS HÚMEDAS Y  
LUGARES DE COSTA

3 000 K  
Blanco cálido

10  
W

IP  
54

100-240

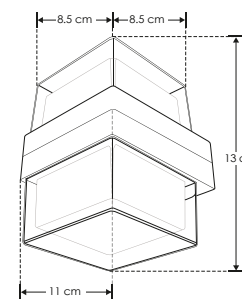
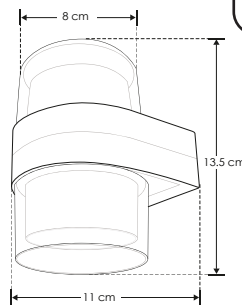


PC  
POLICARBONATO

FL  
700  
lúmenes  
Blanco cálido

CRI  
80

NOM





**ILUWALLPC8WB**

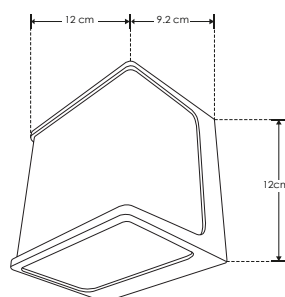
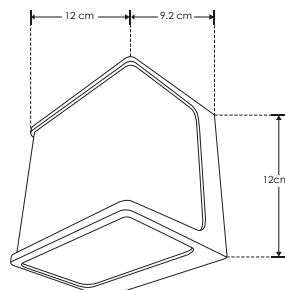
[ Acabado negro  
(Blanco cálido) ]

**ILUWALLPC8WW**

[ Acabado blanco  
(Blanco cálido) ]



<b>Material</b>	Policarbonato acabado blanco / negro
<b>Lámpara</b>	Luminario para pared
<b>Ángulo de apertura</b>	360° (Efecto simétrico, salida de luz directa)
<b>Color de luz</b>	Blanco cálido
<b>Alimentación</b>	85-265 V ca
<b>Potencia</b>	8 W



RECOMENDADO  
ÁREAS HÚMEDAS Y  
LUGARES DE COSTA

**8 W**  
3 000 K  
Blanco cálido

**IP 65**  
85-265

**360°**

**PC**  
POLICARBONATO  
**FL 550**  
lúmenes  
Blanco cálido

**CRI 80**  
**NOM**

EXTERIORES





## SOBREPONER / PARED

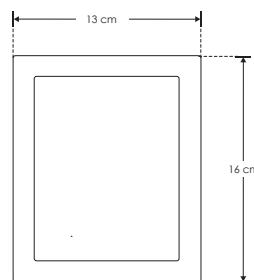
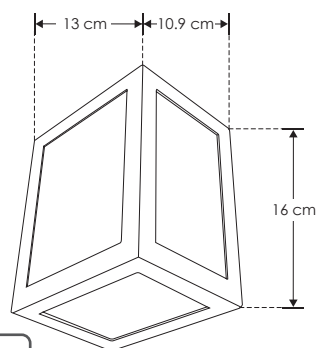
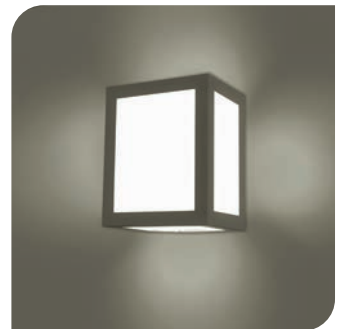
<b>Material</b>	Policarbonato acabado blanco / negro
<b>Lámpara</b>	Luminario para pared
<b>Ángulo de apertura</b>	360° (Efecto simétrico)
<b>Color de luz</b>	Blanco cálido
<b>Alimentación</b>	85 - 265 V ca
<b>Potencia</b>	12 W



[ Acabado negro  
(Blanco cálido) ]  
[ Acabado blanco  
(Blanco cálido) ]

**ILUWALLPC122WB**

**ILUWALLPC122WW**



3 000 K  
Blanco cálido

12 W



IP 65



360°



CRI 80



PC  
POLICARBONATO

NOM

RECOMENDADO  
ÁREAS HÚMEDAS Y  
LUGARES DE COSTA

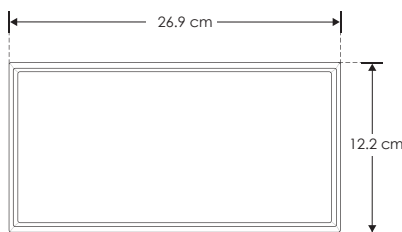
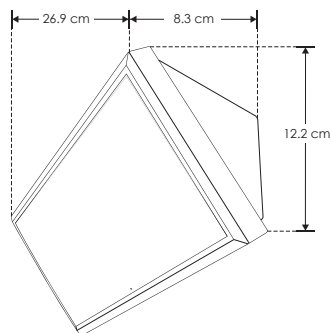


SOBREPONER / PARED

ILUWALLPCA122WB

[ Acabado negro  
(Blanco cálido) ]

ILUWALLPCA122WW

[ Acabado blanco  
(Blanco cálido) ]3 000 K  
Blanco cálido12  
W

85-265

IP  
65

120°

FL  
840  
lúmenes  
Blanco cálidoRECOMENDADO  
ÁREAS HÚMEDAS Y  
LUGARES DE COSTAPC  
POLICARBONATO

NOM

EXTERIORES

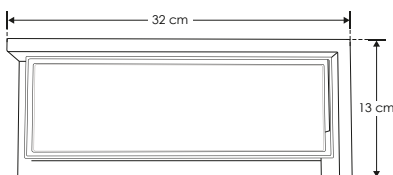
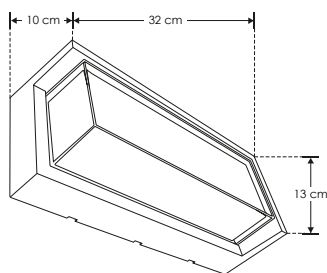
SOBREPONER / PARED

<b>Material</b>	Policarbonato acabado negro
<b>Lámpara</b>	Luminario de LED con cambio de temperatura de color para sobreponer en pared
<b>Ángulo de apertura</b>	120°
<b>Color de luz</b>	Blanco cálido / Blanco neutro / Blanco (Seleccionable mediante selector)
<b>Alimentación</b>	85 - 265 V ca
<b>Potencia</b>	25 W

NOTA: Tono de luz ajustable mediante selector

3 000 K  
Blanco cálido  
FL  
1 750  
lúmenes  
Blanco cálido4 000 K  
Blanco neutro  
FL  
1 875  
lúmenes  
Blanco neutro6 500 K  
Blanco  
FL  
2 000  
lúmenes  
Blanco85 - 265  
25  
W

120°

CRI  
80  
IP  
65PC  
POLICARBONATO  
NOMRECOMENDADO  
ÁREAS HÚMEDAS Y  
LUGARES DE COSTA

nuevo

[ Acabado negro  
(Blanco cálido)  
(Blanco neutro)  
(Blanco) ]

ILUPCWALLCCT25WB



ilumileds® / ilumileds.com.mx



EXTERIORES

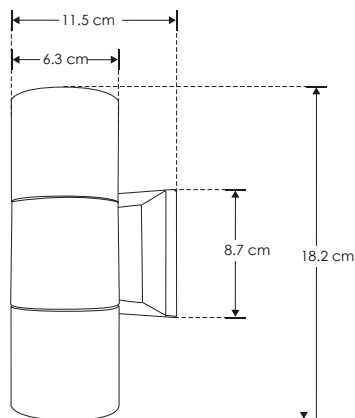
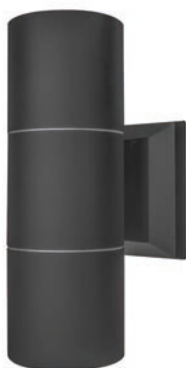
ilumileds® / [ilumileds.com.mx](http://ilumileds.com.mx)

**ILUCIL2GU10IP54B**

[ Acabado negro ]

**ILUCIL2GU10IP54W**

[ Acabado blanco ]



<b>Material</b>	Aluminio acabado blanco / negro
<b>Base</b>	GU10
<b>Lámpara</b>	Luminario para pared
<b>Ángulo de apertura</b>	120° (Efecto de luz hacia arriba y hacia abajo)
<b>Alimentación</b>	100 - 240 V ca
<b>Potencia</b>	70 W máx. (35 W por cada base GU10)

**Nota:** No incluye lámparas.**70 W MAX****IP 54****NOM**





## SOBREPONER / PARED

<b>Material</b>	Policarbonato acabado negro con mica de policarbonato transparente
<b>Base</b>	GU10
<b>Lámpara</b>	Luminario para pared
<b>Ángulo de apertura</b>	120° (Efecto de luz hacia arriba y hacia abajo)
<b>Alimentación</b>	100 - 240 V ca
<b>Potencia</b>	20 W máx. (10W por cada base GU10)

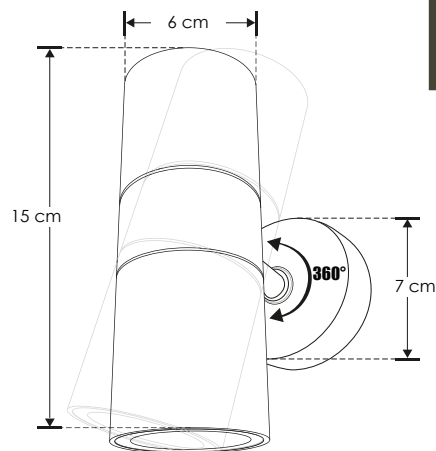
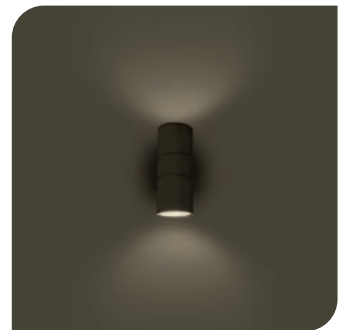
**NOTA:** No incluye lámparas.



nuevo

[ Acabado negro ]

**ILUCIL2GU10PCB**



RECOMENDADO  
ÁREAS HÚMEDAS Y  
LUGARES DE COSTA



EXTERIORES

ilumileds® / ilumileds.com.mx



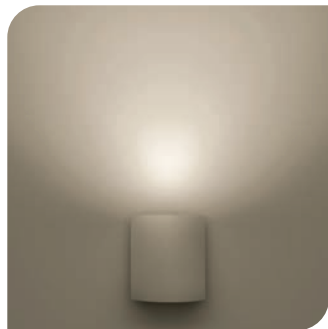
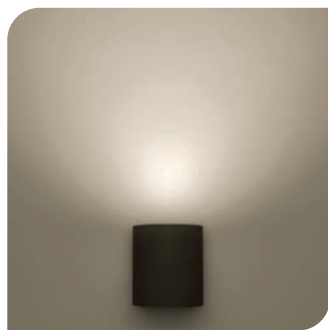
SOBREPONER / PARED

**ILUPC1271B**

[ Policarbonato Acabado negro ]

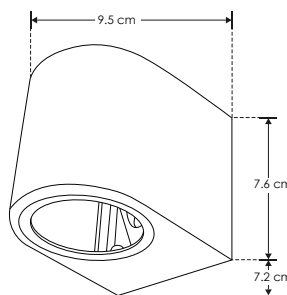
**ILUPC1271W**

[ Policarbonato Acabado blanco ]



<b>Material</b>	Policarbonato acabado blanco / negro
<b>Base</b>	GU10
<b>Lámpara</b>	Luminario para pared
<b>Ángulo de apertura</b>	120° (Efecto de luz hacia arriba o hacia abajo)
<b>Alimentación</b>	100 - 240 V ca
<b>Potencia</b>	10 W máx.

NOTA: No incluye lámpara.



RECOMENDADO  
ÁREAS HÚMEDAS Y  
LUGARES DE COSTA



EXTERIORES

SOBREPONER / PARED

<b>Material</b>	Policarbonato acabado blanco / negro
<b>Base</b>	GU10
<b>Lámpara</b>	Luminario para pared
<b>Ángulo de apertura</b>	120° (Efecto de luz hacia arriba o hacia abajo)
<b>Alimentación</b>	100 - 240 V ca
<b>Potencia</b>	10 W máx.

NOTA: No incluye lámpara.



RECOMENDADO  
ÁREAS HÚMEDAS Y  
LUGARES DE COSTA

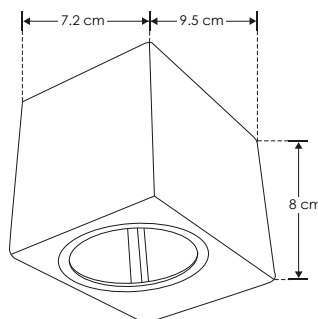
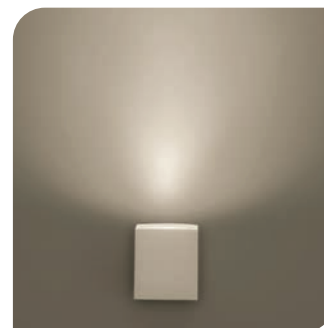
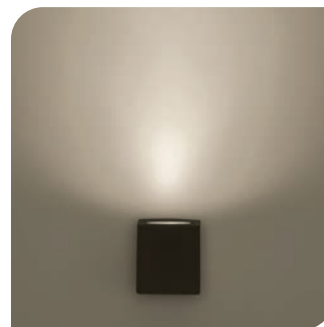


**ILUPC1271SB**

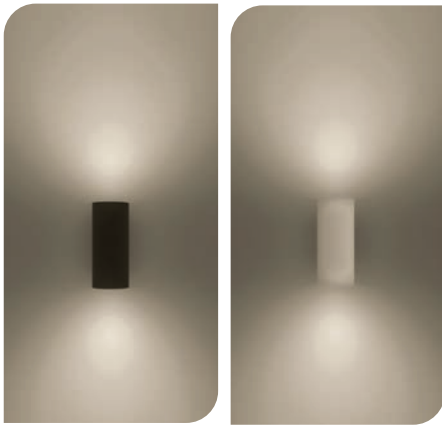
[ Policarbonato Acabado negro ]

**ILUPC1271SW**

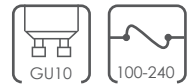
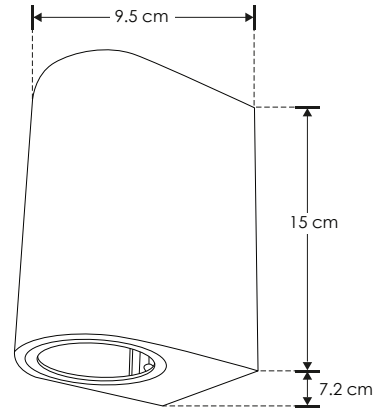
[ Policarbonato Acabado blanco ]



ilumileds® / ilumileds.com.mx

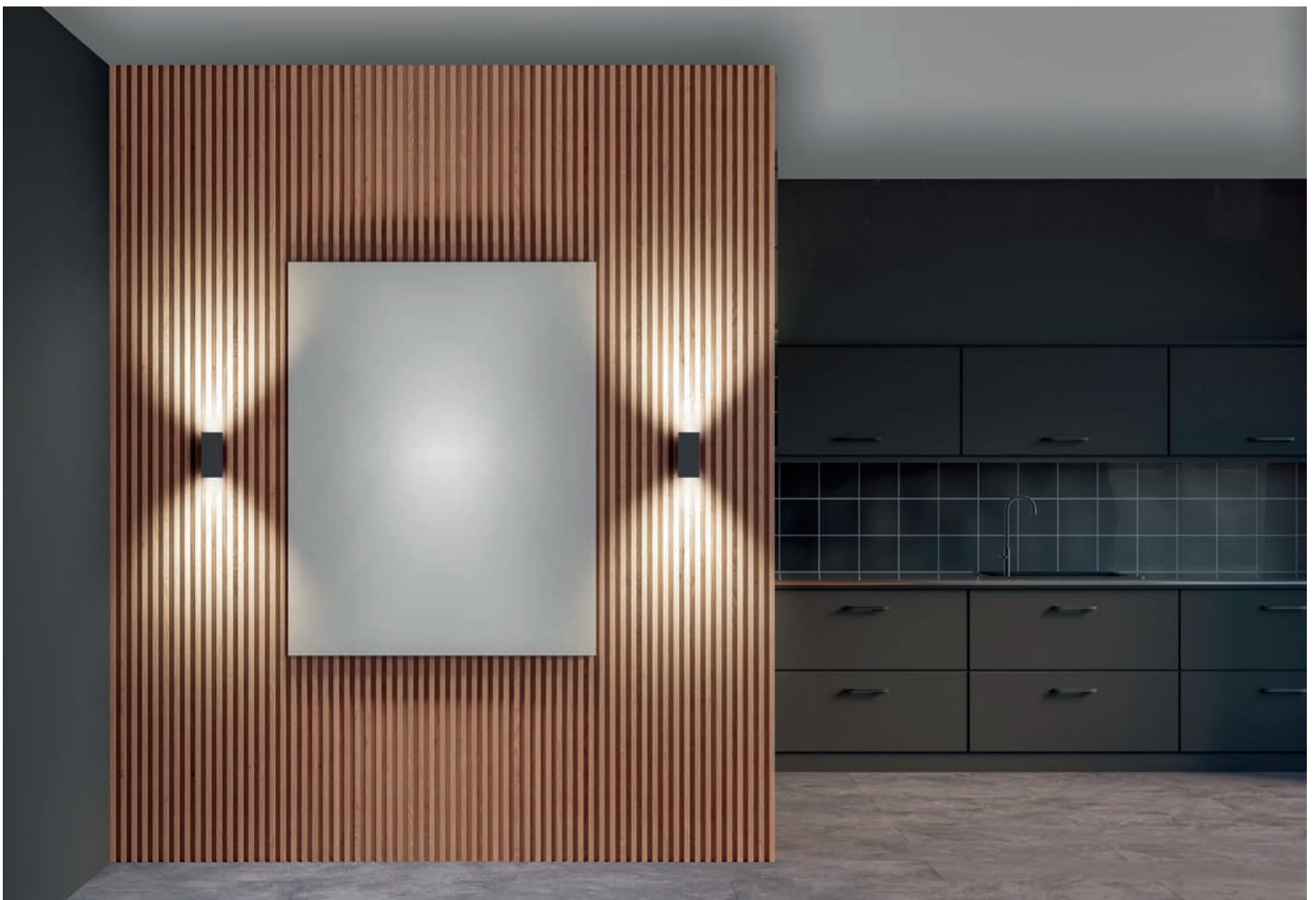
**ILUPC1272B**[ Policarbonato  
Acabado negro ]**ILUPC1272W**[ Policarbonato  
Acabado blanco ]

<b>Material</b>	Policarbonato acabado blanco / negro
<b>Base</b>	GU10
<b>Lámpara</b>	Luminario para pared
<b>Ángulo de apertura</b>	120° (Efecto de luz hacia arriba y hacia abajo)
<b>Alimentación</b>	100 - 240 V ca
<b>Potencia</b>	20 W máx.

**NOTA:** No incluye lámparas.RECOMENDADO  
ÁREAS HÚMEDAS Y  
LUGARES DE COSTA

EXTERIORES

ilumileds® / [ilumileds.com.mx](http://ilumileds.com.mx)



SOBREPONER / PARED

<b>Material</b>	Policarbonato acabado blanco / negro
<b>Base</b>	GU10
<b>Lámpara</b>	Luminario para pared
<b>Ángulo de apertura</b>	120° (Efecto de luz hacia arriba y hacia abajo)
<b>Alimentación</b>	100 - 240 V ca
<b>Potencia</b>	20 W máx (10W por cada base GU10)

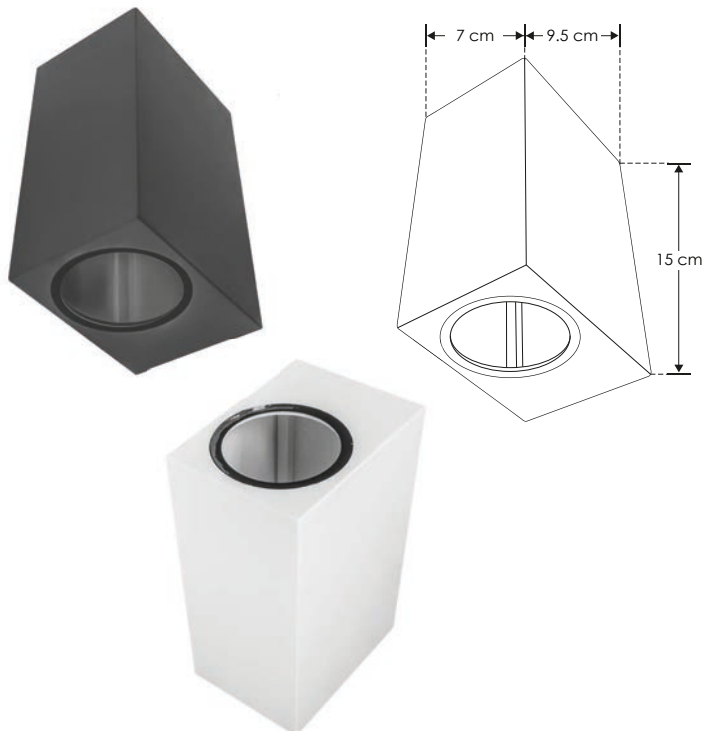
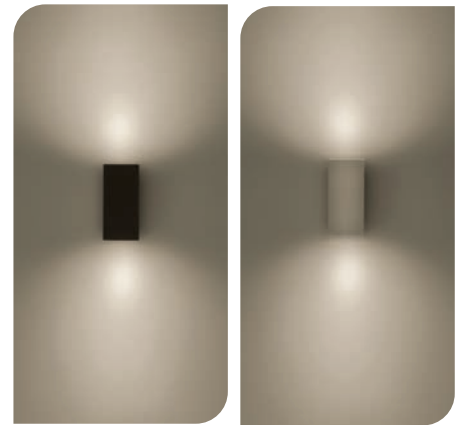
NOTA: No incluye lámparas.



[ Policarbonato  
Acabado negro ]  
[ Policarbonato  
Acabado blanco ]

**ILUPC1272SB**

**ILUPC1272SW**

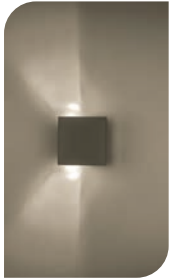
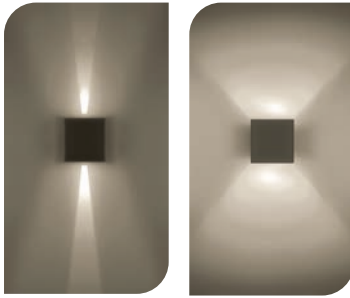


RECOMENDADO  
ÁREAS HÚMEDAS Y  
LUGARES DE COSTA



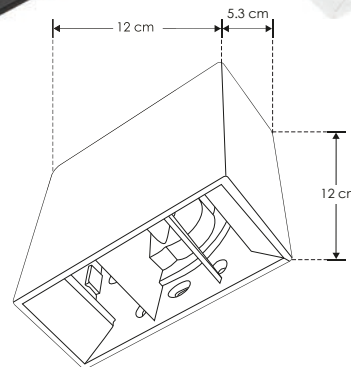
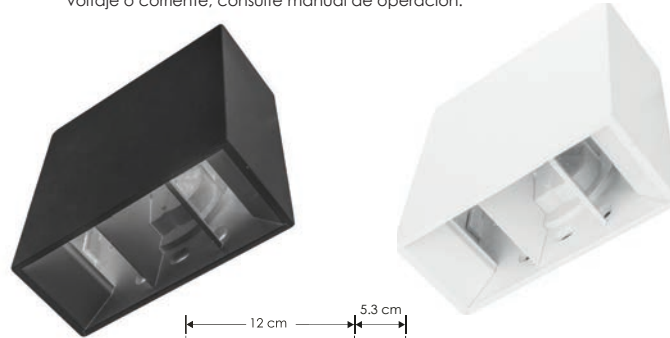


SOBREPONER / PARED

**ILULED34504WB**[ Acabado negro  
(Blanco cálido) ]**ILULED34504WW**[ Acabado blanco  
(Blanco cálido) ]

<b>Material</b>	Policarbonato acabado blanco / negro
<b>Lámpara</b>	Luminario para pared. Se puede ajustar el ángulo de la luz de salida superior e inferior de acuerdo al efecto requerido, mediante cortadoras incluidas en el luminario
<b>Color de luz</b>	Blanco cálido
<b>Alimentación</b>	85 - 265 V ca
<b>Potencia</b>	4 W

**NOTA:** Producto DOB, controlador y fuente luminosa comparten la misma placa, sensible a variaciones de voltaje o corriente, consulte manual de operación.

3 000 K  
Blanco cálido

4 W



85-265

IP

65

FL  
280  
lúmenes  
Blanco cálidoRECOMENDADO  
ÁREAS HÚMEDAS Y  
LUGARES DE COSTAPC  
POLICARBONATO

NOM

SOBREPONER / PARED

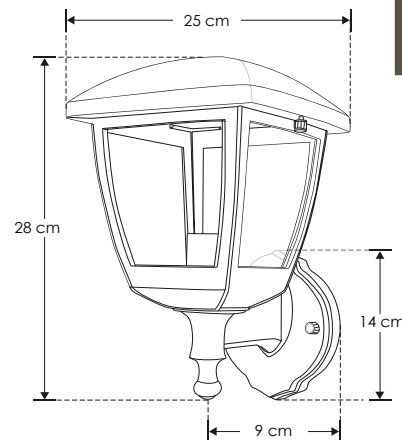
<b>Material</b>	Policarbonato acabado negro
<b>Base</b>	E27
<b>Lámpara</b>	Luminario de pared tipo farol
<b>Ángulo de apertura</b>	360° (Efecto de luz omnidireccional)
<b>Alimentación</b>	100 - 240 V ca
<b>Potencia</b>	60 W máx.

**NOTA:** No incluye lámpara E27.



nuevo

[ Acabado negro ]

**ILUFAROL15E27BE**RECOMENDADO  
ÁREAS HÚMEDAS Y  
LUGARES DE COSTA

E27



360°

60 W  
MÁX

100 - 240

IP  
44PC  
POLICARBONATO

NOM



EXTERIORES

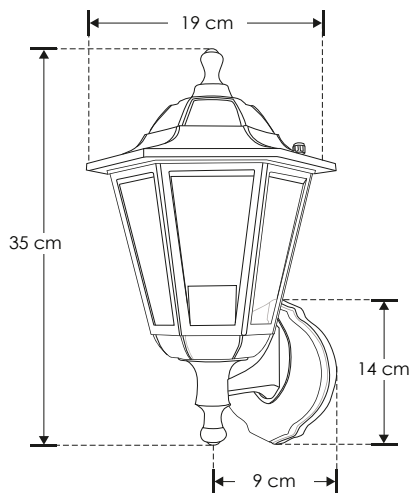
ilumileds® / ilumileds.com.mx

**ILUFAROL18E27BE**

[ Acabado negro ]

<b>Material</b>	Polycarbonato acabado negro
<b>Base</b>	E27
<b>Lámpara</b>	Luminario de pared tipo farol
<b>Ángulo de apertura</b>	360° (Efecto de luz omnidireccional)
<b>Alimentación</b>	100 – 240 V ca
<b>Potencia</b>	60 W máx.

NOTA: No incluye lámpara E27.


 RECOMENDADO  
 ÁREAS HÚMEDAS Y  
 LUGARES DE COSTA


## SOBREPONER / PARED

<b>Material</b>	Polycarbonato acabado blanco
<b>Lámpara</b>	Luminario para pared
<b>Ángulo de apertura</b>	180° (Efecto simétrico, salida de luz directa)
<b>Color de luz</b>	Blanco cálido
<b>Alimentación</b>	85 - 265 V ca
<b>Potencia</b>	8 W / 15 W / 20 W


**ILUBULKPC8W**
**ILUBULKPC15W**
**ILUBULKPC20W**

 [ Acabado blanco  
 (Blanco cálido) 8 W ]


 [ Acabado blanco  
 (Blanco cálido) 15 W ]


 [ Acabado blanco  
 (Blanco cálido) 20 W ]

 3 000 K  
 Blanco cálido

8 W

 FL  
 560  
 lúmenes  
 Blanco cálido

15 W

 FL  
 1 050  
 lúmenes  
 Blanco cálido

20 W

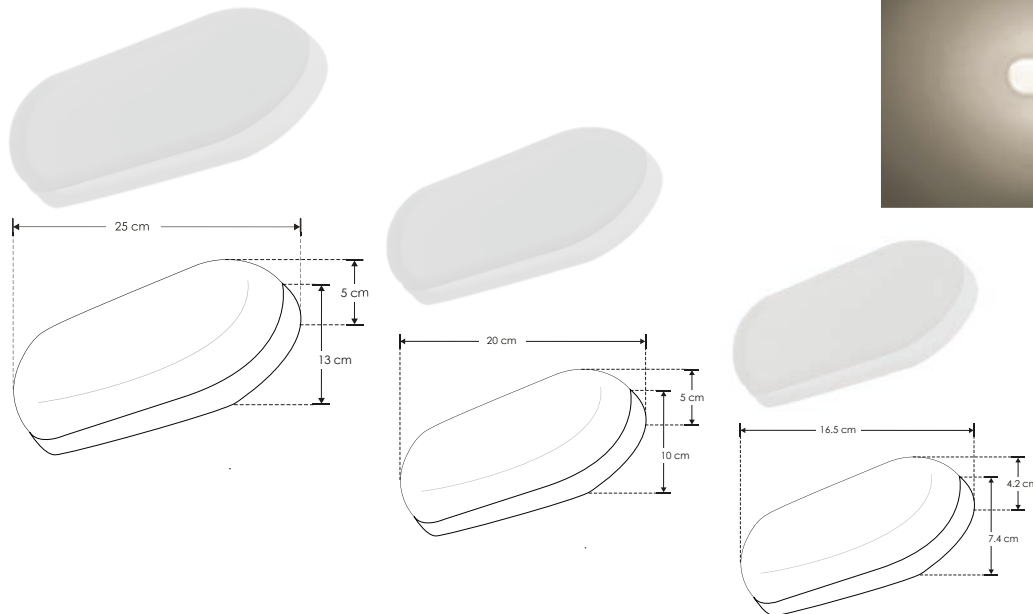
 FL  
 1 400  
 lúmenes  
 Blanco cálido

85-265



180°

 IP  
 65

 RECOMENDADO  
 ÁREAS HÚMEDAS Y  
 LUGARES DE COSTA




EXTERIORES

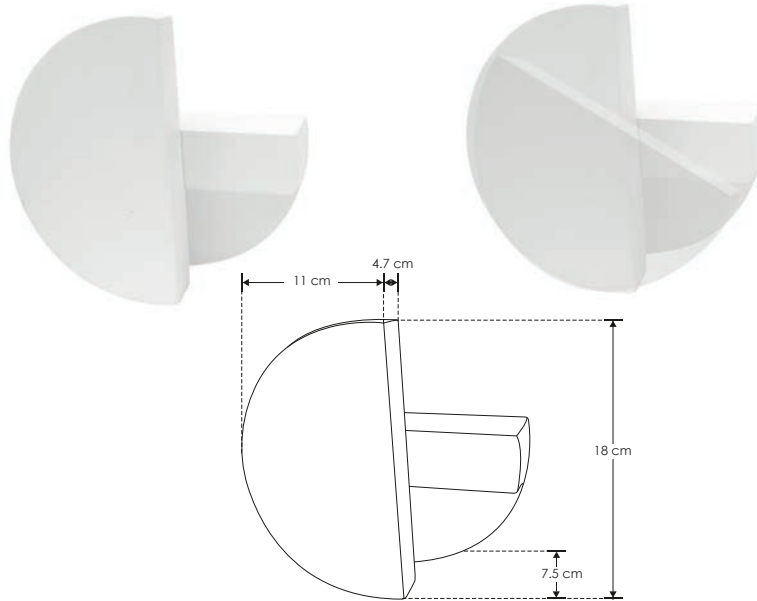
ilumileds® / [ilumileds.com.mx](http://ilumileds.com.mx)



## LED1871MAW

[ Acabado blanco  
(Blanco cálido) ]

<b>Material</b>	Aluminio acabado blanco
<b>Lámpara</b>	Luminario para pared
<b>Ángulo de apertura</b>	Efecto asimétrico, salida de luz indirecta dirigible
<b>Ángulo de ajuste</b>	270°
<b>Color de luz</b>	Blanco cálido
<b>Alimentación</b>	100 - 240 V ca
<b>Potencia</b>	9 W

3 000 K  
Blanco cálido

9 W

100-240

IP 54

FL 630  
lúmenes  
Blanco cálido

CRI 80

3-4 step  
MACADAM

DIRIGIBLE

270°

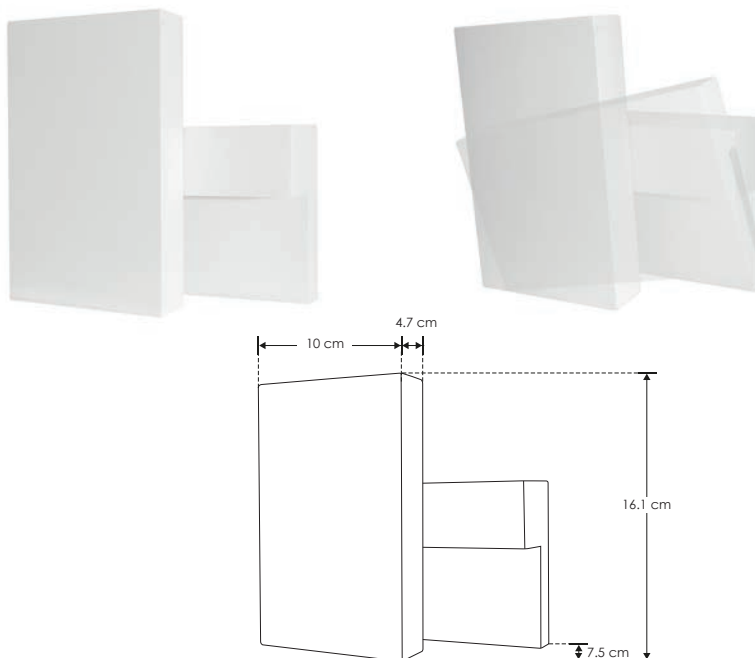
NOM

## SOBREPONER / PARED

[ Acabado blanco  
(Blanco cálido) ]

## LED1872MAW

<b>Material</b>	Aluminio acabado blanco
<b>Lámpara</b>	Luminario para pared
<b>Ángulo de apertura</b>	Efecto asimétrico, salida de luz indirecta dirigible
<b>Ángulo de ajuste</b>	270°
<b>Color de luz</b>	Blanco cálido
<b>Alimentación</b>	100 - 240 V ca
<b>Potencia</b>	9 W

3 000 K  
Blanco cálido

9 W

100-240

IP 54

FL 630  
lúmenes  
Blanco cálido

CRI 80

3-4 step  
MACADAM

DIRIGIBLE

270°

NOM



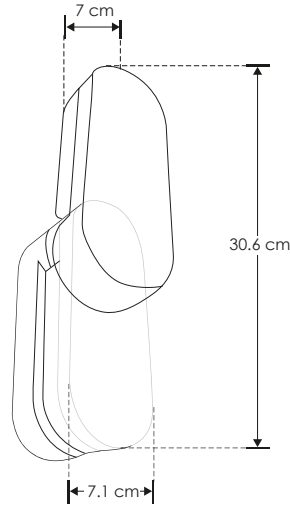




**LED1874MAW**

[ Acabado blanco  
(Blanco cálido) ]

<b>Material</b>	Aluminio acabado blanco
<b>Lámpara</b>	Luminario para pared
<b>Ángulo de apertura</b>	Efecto asimétrico, salida de luz indirecta dirigible
<b>Ángulo de ajuste</b>	270°
<b>Color de luz</b>	Blanco cálido
<b>Alimentación</b>	100 - 240 V ca
<b>Potencia</b>	9 W



- 3 000 K**  
Blanco cálido
- 9 W**
- IP 54**
- FL 560**  
lúmenes  
Blanco cálido
- CRI 80**
- 3-4 step MACADAM**
- DIRIGIBLE**
- 270°**
- NOM**

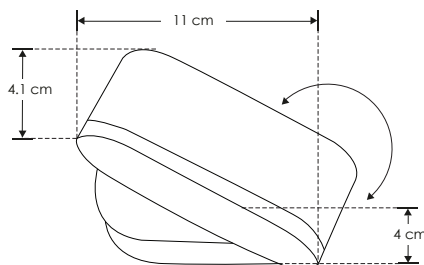
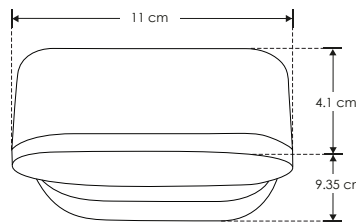
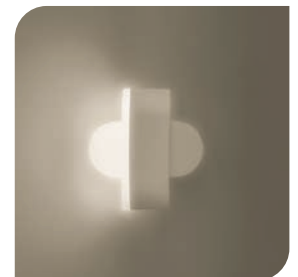
SOBREPONER / PARED



**LED8201GAW**

[ Acabado blanco  
(Blanco cálido) ]

<b>Material</b>	Aluminio acabado blanco
<b>Lámpara</b>	Luminario para pared
<b>Ángulo de apertura</b>	120° (Efecto simétrico, salida de luz directa dirigible)
<b>Ángulo de ajuste</b>	270°
<b>Color de luz</b>	Blanco cálido
<b>Alimentación</b>	100 - 240 V ca
<b>Potencia</b>	6 W



- 120°**
- 3 000 K**  
Blanco cálido
- 6 W**
- IP 54**
- FL 420**  
lúmenes  
Blanco cálido
- CRI 80**
- 3-4 step MACADAM**
- DIRIGIBLE**
- 270°**
- NOM**

EXTERIORES

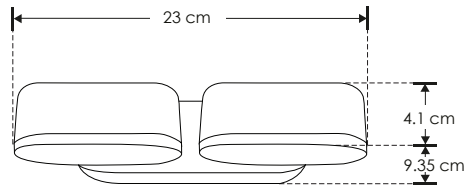
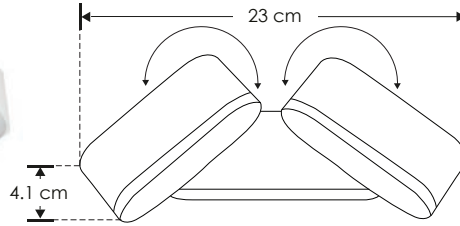
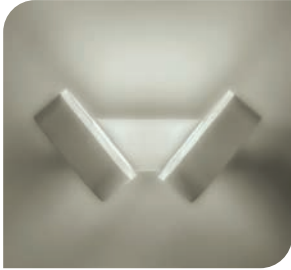
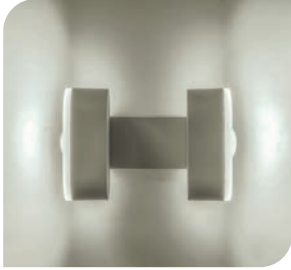
ilumileds® / ilumileds.com.mx



## LED8202GAW

[ Acabado blanco  
(Blanco cálido) ]

<b>Material</b>	Aluminio acabado blanco
<b>Lámpara</b>	Luminario para pared
<b>Ángulo de apertura</b>	120° (Efecto asimétrico, salidas de luz directa dirigibles)
<b>Ángulo de ajuste</b>	270°
<b>Color de luz</b>	Blanco cálido
<b>Alimentación</b>	100 - 240 V ca
<b>Potencia</b>	12 W



EXTERIORES





## SOBREPONER / PARED

<b>Material</b>	Aluminio acabado blanco / gris / negro
<b>Lámpara</b>	Luminario para pared. Se puede ajustar el ángulo de la luz de salida superior e inferior de acuerdo al efecto requerido, mediante cortadoras incluidas en el luminario
<b>Color de luz</b>	Blanco cálido
<b>Alimentación</b>	85-265 V ca
<b>Potencia</b>	6 W

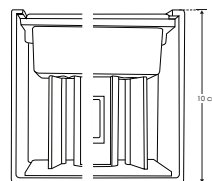
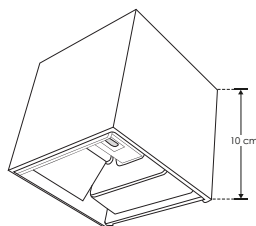
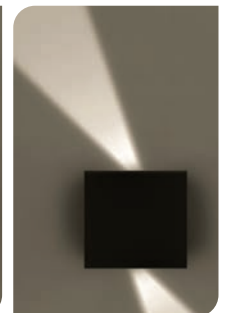
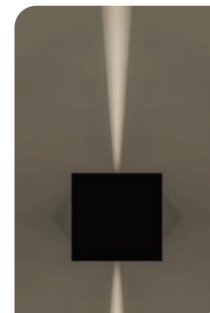
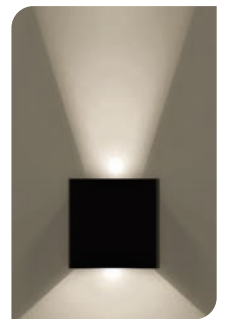


[ Acabado negro (Blanco cálido) ]  
 [ Acabado blanco (Blanco cálido) ]  
 [ Acabado gris (Blanco cálido) ]

**LED803HBE**

**LED803HE**

**LED803HGE**





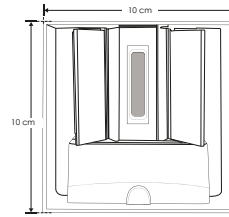
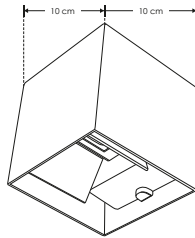
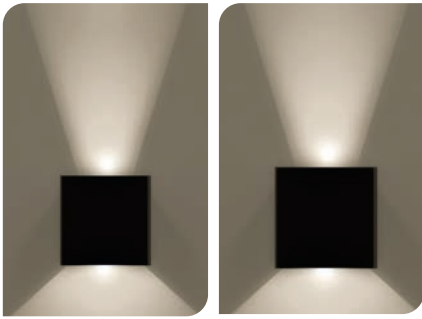
nuevo

SOBREPONER / PARED

LED803PCHBE

[ Acabado negro  
(Blanco cálido) ]

<b>Material</b>	Policarbonato acabado negro
<b>Lámpara</b>	Luminario para pared. Se puede ajustar el ángulo de la luz de salida superior e inferior de acuerdo al efecto requerido, mediante cortadoras incluidas en el luminario
<b>Color de luz</b>	Blanco cálido
<b>Alimentación</b>	85-265 V ca
<b>Potencia</b>	6 W



3 000 K  
Blanco cálido

6 W

85 - 265

IP 65

FL 480  
lúmenes  
Blanco cálido



PC  
POLICARBONATO

3-4 step  
MACADAM

RECOMENDADO  
ÁREAS HÚMEDAS Y  
LUGARES DE COSTA

CRI 80

NOM



EXTERIORES

SOBREPONER / PARED

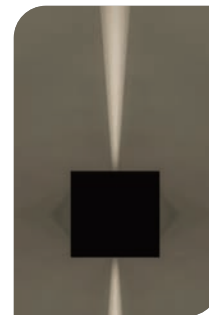
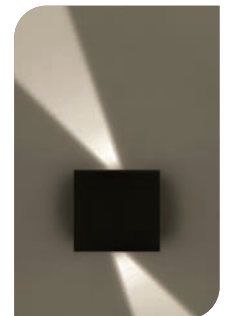
<b>Material</b>	Policarbonato acabado blanco / negro
<b>Lámpara</b>	Luminario para pared. Se puede ajustar el ángulo de la luz de salida superior e inferior de acuerdo al efecto requerido, mediante cortadoras incluidas en el luminario
<b>Color de luz</b>	Blanco cálido
<b>Alimentación</b>	85-265 V ca
<b>Potencia</b>	2 W



[ Acabado negro  
(Blanco cálido) ]  
[ Acabado blanco  
(Blanco cálido) ]

LED803PCSHBE

LED803PCSHE



3 000 K  
Blanco cálido

2 W

85-265

IP 65



FL 160  
lúmenes  
Blanco cálido

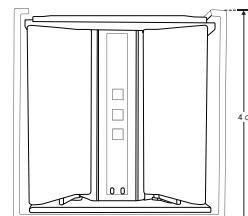
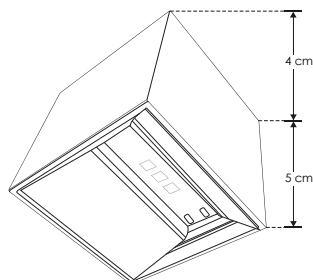


CRI 80

3-4 step  
MACADAM

PC  
POLICARBONATO

NOM



ilumileds® / ilumileds.com.mx



EXTERIORES

ilumileds® / [ilumileds.com.mx](http://ilumileds.com.mx)



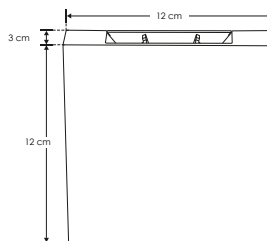
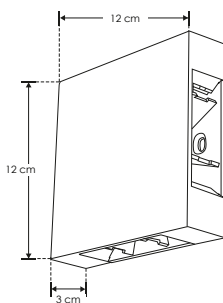
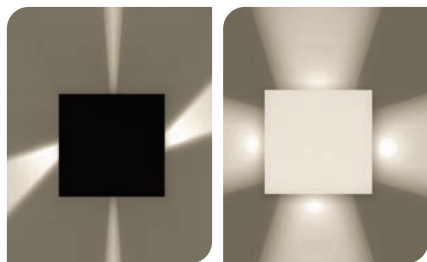
nuevo

LED804PCHBE

[ Acabado negro  
(Blanco cálido) ]

LED804PCHE

[ Acabado blanco  
(Blanco cálido) ]



<b>Material</b>	Policarbonato acabado blanco / negro
<b>Lámpara</b>	Luminario para pared. Se puede ajustar el ángulo de la luz de salida de acuerdo al efecto requerido, mediante 4 cortadores incluidos en el luminario
<b>Color de luz</b>	Blanco cálido
<b>Alimentación</b>	85-265 V ca
<b>Potencia</b>	4 W



RECOMENDADO  
ÁREAS HÚMEDAS Y  
LUGARES DE COSTA



EXTERIORES



ilumileds® / ilumileds.com.mx



## SOBREPONER / PARED

<b>Material</b>	Aluminio acabado blanco / gris / negro
<b>Lámpara</b>	Luminario para pared. Se puede ajustar el ángulo de la luz de salida superior e inferior de acuerdo al efecto requerido, mediante cortadoras incluidas en el luminario
<b>Color de luz</b>	Blanco cálido
<b>Alimentación</b>	85 - 265 V ca
<b>Potencia</b>	6 W



[ Acabado negro  
(Blanco cálido) ]

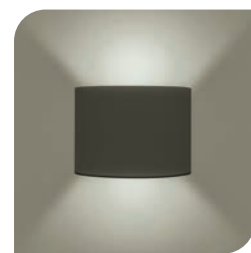
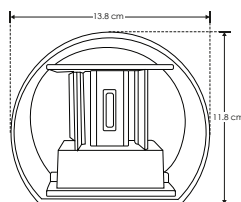
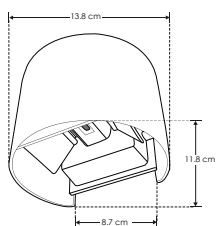
**LED310GABE**

[ Acabado blanco  
(Blanco cálido) ]

**LED310GAWE**

[ Acabado gris  
(Blanco cálido) ]

**LED310GAGE**

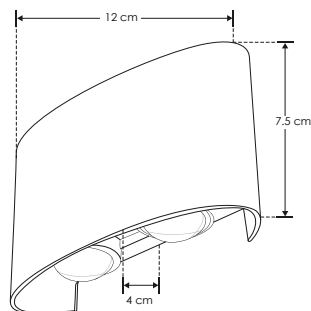
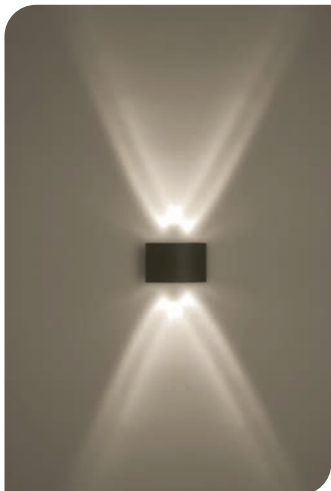




SOBREPONER / PARED

**ILUPC2LENS4WB**[ Acabado negro  
(Blanco cálido) ]

<b>Material</b>	Policarbonato acabado negro
<b>Lámpara</b>	Luminario para pared
<b>Ángulo de apertura</b>	120° (Efecto simétrico, salida de luz superior e inferior)
<b>Color de luz</b>	Blanco cálido
<b>Alimentación</b>	100 - 240 V ca
<b>Potencia</b>	4 W

RECOMENDADO  
ÁREAS HÚMEDAS Y  
LUGARES DE COSTA3 000 K  
Blanco cálidoIP  
654  
WFL  
320  
lúmenes  
Blanco cálido

100 - 240

120°

PC  
POLICARBONATOCRI  
80**NOM**

EXTERIORES

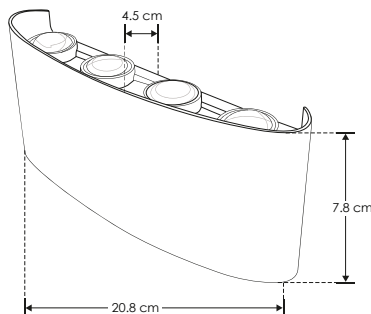
SOBREPONER / PARED

<b>Material</b>	Policarbonato acabado negro
<b>Lámpara</b>	Luminario para pared
<b>Ángulo de apertura</b>	120° (Efecto simétrico, salida de luz superior e inferior)
<b>Color de luz</b>	Blanco cálido
<b>Alimentación</b>	100 - 240 V ca
<b>Potencia</b>	8 W

[ Acabado negro  
(Blanco cálido) ]**ILUPC4LENS8WB**3 000 K  
Blanco cálidoIP  
658  
WFL  
640  
lúmenes  
Blanco cálido

100 - 240

120°

PC  
POLICARBONATOCRI  
80**NOM**RECOMENDADO  
ÁREAS HÚMEDAS Y  
LUGARES DE COSTA

ilumileds® / ilumileds.com.mx

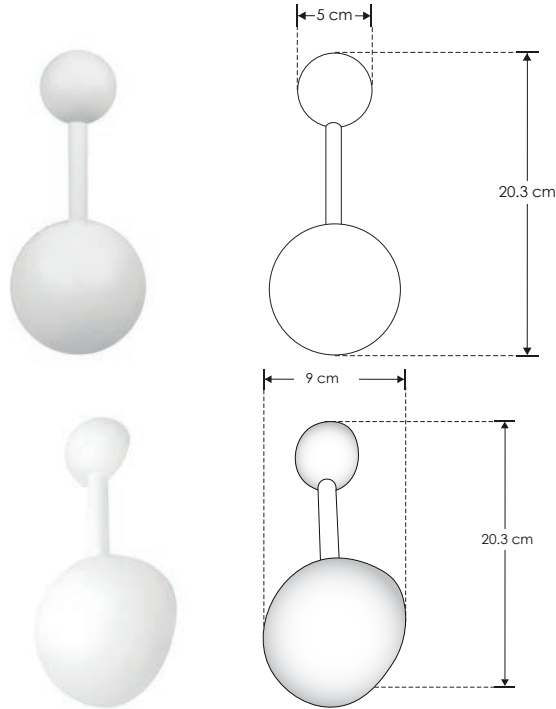




**LED6051 AE**

[ Acabado blanco  
(Blanco cálido) ]

<b>Material</b>	Aluminio acabado blanco
<b>Lámpara</b>	Luminario para pared
<b>Ángulo de apertura</b>	360° (Efecto simétrico, salida de luz trasera)
<b>Color de luz</b>	Blanco cálido
<b>Alimentación</b>	85 - 265 V ca
<b>Potencia</b>	7 W



- 3 000 K**  
Blanco cálido
- 85-265**
- 7 W**
- IP 54**
- FL 490**  
lúmenes  
Blanco cálido
- 3-4 step**  
MACADAM
- CRI 80**
- NOM**



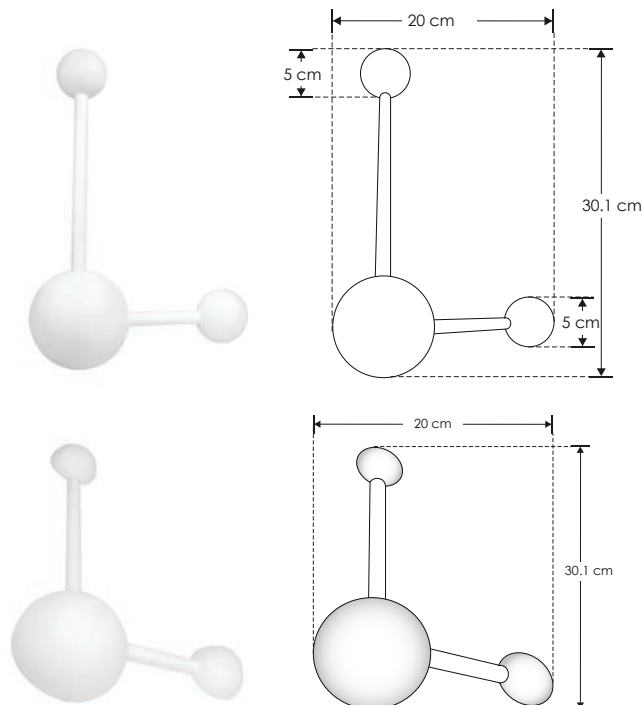
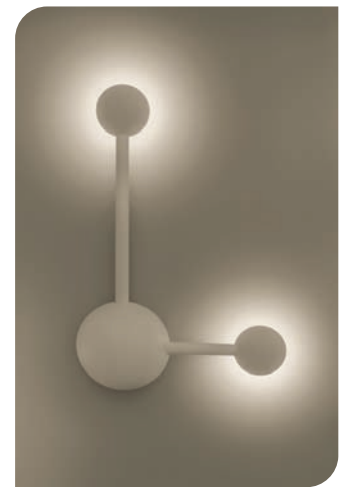
SOBREPONER / PARED



**LED6051 BE**

[ Acabado blanco  
(Blanco cálido) ]

<b>Material</b>	Aluminio acabado blanco
<b>Lámpara</b>	Luminario para pared
<b>Ángulo de apertura</b>	360° (Efecto simétrico, salida de luz trasera)
<b>Color de luz</b>	Blanco cálido
<b>Alimentación</b>	85 - 265 V ca
<b>Potencia</b>	6 W



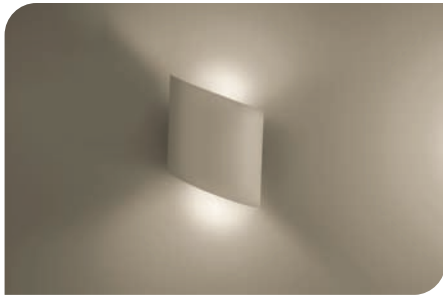
- 6 W**
- 3 000 K**  
Blanco cálido
- IP 54**
- 85-265**
- 360°**
- CRI 80**
- FL 420**  
lúmenes  
Blanco cálido
- NOM**
- 3-4 step**  
MACADAM



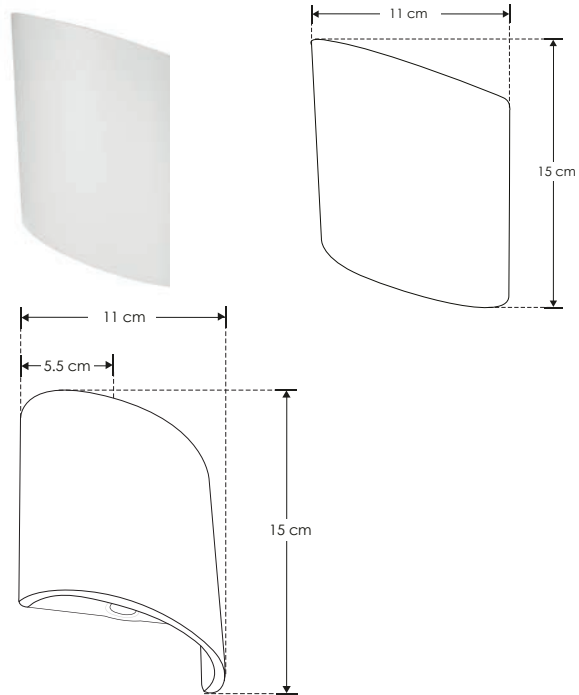
EXTERIORES

ilumileds® / ilumileds.com.mx

**LED6806GAW**

 [ Acabado blanco  
(Blanco cálido) ]


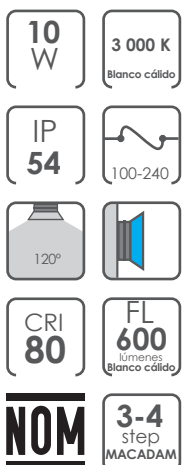
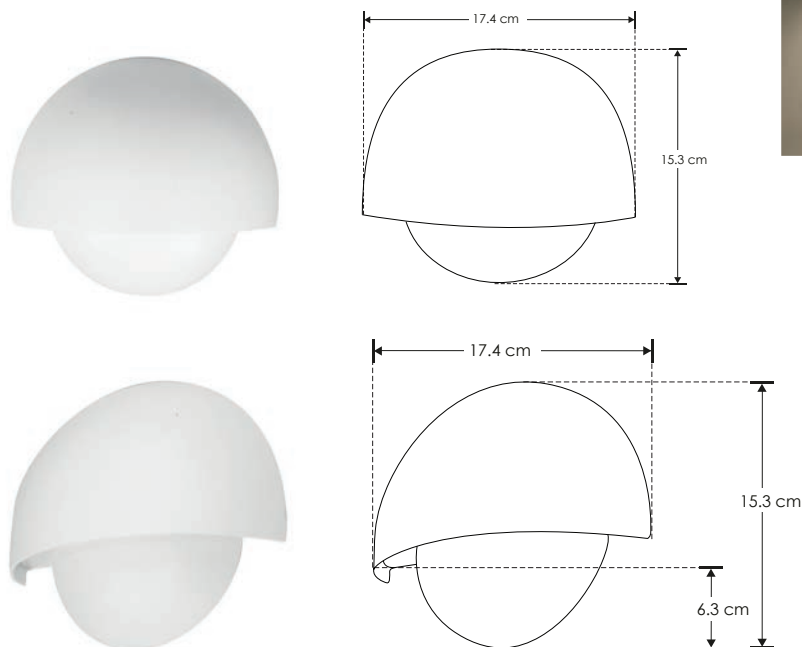
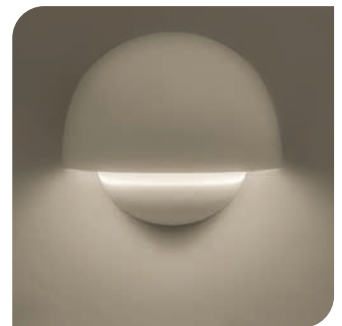
<b>Material</b>	Aluminio acabado blanco
<b>Lámpara</b>	Luminario para pared
<b>Ángulo de apertura</b>	Efecto simétrico
<b>Color de luz</b>	Blanco cálido
<b>Alimentación</b>	100 - 240 V ca
<b>Potencia</b>	6 W



## SOBREPONER / PARED

<b>Material</b>	Aluminio acabado blanco
<b>Lámpara</b>	Luminario para pared
<b>Ángulo de apertura</b>	120° (Efecto simétrico)
<b>Color de luz</b>	Blanco cálido
<b>Alimentación</b>	100 - 240 V ca
<b>Potencia</b>	10 W

 [ Acabado blanco  
(Blanco cálido) ]

**LED818GAW**




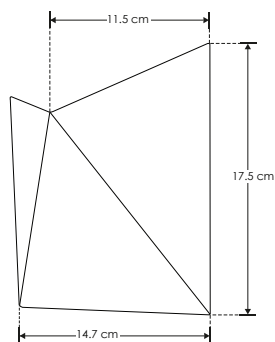
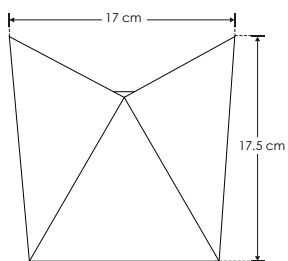
EXTERIORES

ilumileds® / [ilumileds.com.mx](http://ilumileds.com.mx)

**LED816GABE**

 [ Acabado negro  
(Blanco cálido) ]

<b>Material</b>	Aluminio acabado negro
<b>Lámpara</b>	Luminario para pared
<b>Ángulo de apertura</b>	120° (Efecto asimétrico, salida de luz indirecta superior)
<b>Color de luz</b>	Blanco cálido
<b>Alimentación</b>	100 - 240 V ca
<b>Potencia</b>	7 W





**SOBREPONER / PARED**

<b>Material</b>	Policarbonato acabado blanco / negro
<b>Lámpara</b>	Luminario para pared
<b>Ángulo de apertura</b>	360° (Efecto simétrico, salida de luz indirecta trasera)
<b>Color de luz</b>	Blanco cálido
<b>Alimentación</b>	100 - 240 V ca
<b>Potencia</b>	3 W (10 cm) / 6 W (13 cm) / 12 W (16 cm)



- nuevo** [ Acabado negro  
10 cm (Blanco cálido) ]
- nuevo** [ Acabado blanco  
10 cm (Blanco cálido) ]
- nuevo** [ Acabado negro  
13 cm (Blanco cálido) ]
- nuevo** [ Acabado blanco  
13 cm (Blanco cálido) ]
- [ Acabado negro  
16 cm (Blanco cálido) ]
- [ Acabado blanco  
16 cm (Blanco cálido) ]

**ILUPC8663SSBE**

**ILUPC8663SSWE**

**ILUPC8663SBE**

**ILUPC8663SWE**

**ILUPC8663BE**

**ILUPC8663WE**

**12 W** **FL 600**  
lúmenes  
Blanco cálido

**6 W** **FL 300**  
lúmenes  
Blanco cálido

**3 W** **FL 150**  
lúmenes  
Blanco cálido

**IP 65**

**360°** **100-240**

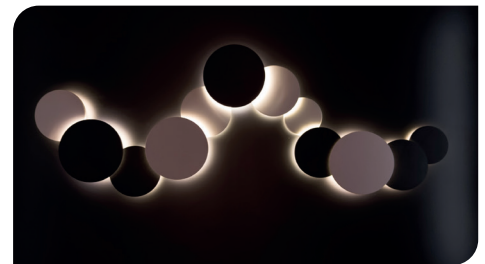
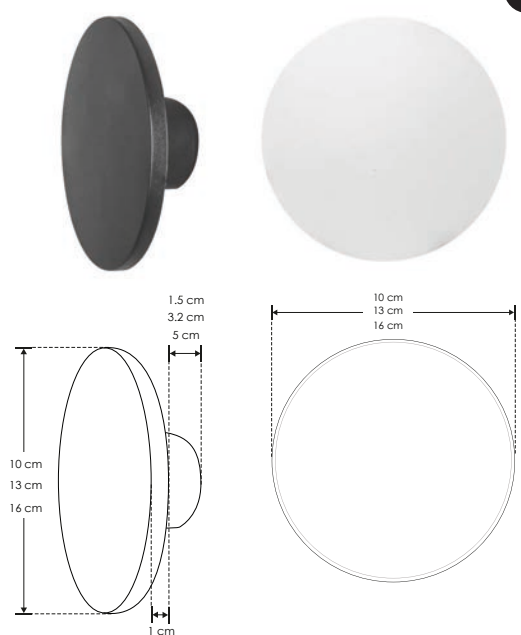
**CRI 80** **3-4 step MACADAM**

**3 000 K**  
Blanco cálido

**PC**  
POLICARBONATO

**NOM**

RECOMENDADO  
ÁREAS HÚMEDAS Y  
LUGARES DE COSTA



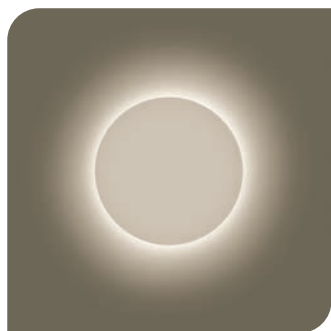


SOBREPONER / PARED

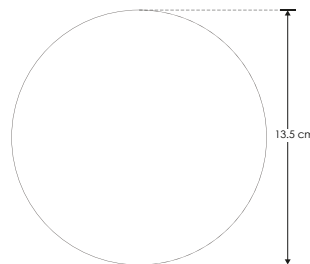
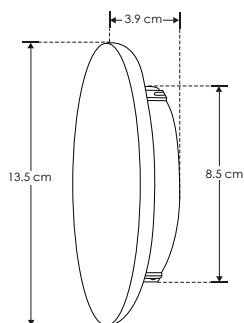
LED8663SGABE

[ Acabado negro  
(Blanco cálido) ]

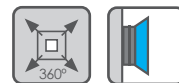
LED8663SGAWE

[ Acabado blanco  
(Blanco cálido) ]

<b>Material</b>	Aluminio acabado blanco / negro
<b>Lámpara</b>	Luminario para pared
<b>Ángulo de apertura</b>	360° (Efecto simétrico, salida de luz indirecta trasera)
<b>Color de luz</b>	Blanco cálido
<b>Alimentación</b>	100 - 240 V ca
<b>Potencia</b>	6 W

3 000 K  
Blanco cálido

100-240



360°

FL 300  
lúmenes  
Blanco cálido3-4  
step  
MACADAM

EXTERIORES

SOBREPONER / PARED

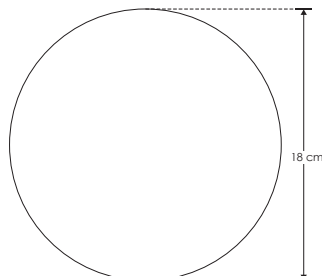
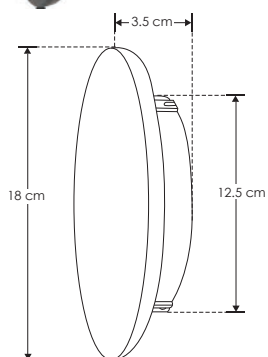
<b>Material</b>	Aluminio acabado blanco / negro
<b>Lámpara</b>	Luminario para pared
<b>Ángulo de apertura</b>	360° (Efecto simétrico, salida de luz indirecta trasera)
<b>Color de luz</b>	Blanco cálido
<b>Alimentación</b>	100 - 240 V ca
<b>Potencia</b>	9 W

[ Acabado negro  
(Blanco cálido) ]

LED8663LGABE

[ Acabado blanco  
(Blanco cálido) ]

LED8663LGAWE

3 000 K  
Blanco cálido

100-240



360°

FL 450  
lúmenes  
Blanco cálido3-4  
step  
MACADAM

ilumileds® / ilumileds.com.mx



nuevo

SOBREPONER / PARED

**ILUPC4440SSBE**

[ Acabado negro  
10.5 cm (Blanco cálido) ]

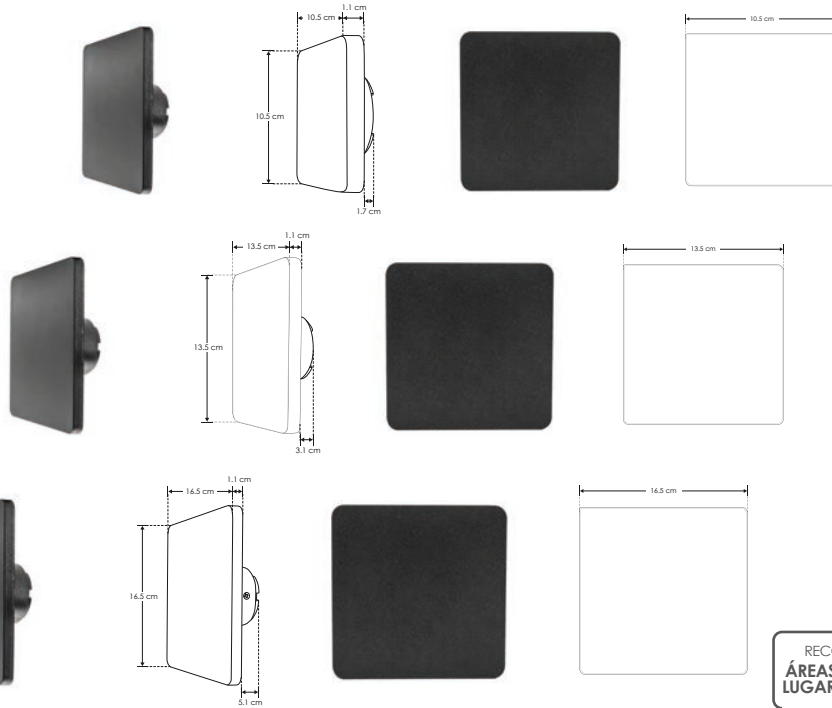
**ILUPC4440SBE**

[ Acabado negro  
13.5 cm (Blanco cálido) ]

**ILUPC4440BE**

[ Acabado negro  
16.5 cm (Blanco cálido) ]

<b>Material</b>	Policarbonato acabado negro
<b>Lámpara</b>	Luminario para pared
<b>Ángulo de apertura</b>	360° (Efecto simétrico, salida de luz indirecta trasera)
<b>Color de luz</b>	Blanco cálido
<b>Alimentación</b>	100 - 240 V ca
<b>Potencia</b>	3 W (10.5 cm) / 6 W (13.5 cm) / 12 W (16.5 cm)



3 W	FL 150 lúmenes Blanco cálido
6 W	FL 300 lúmenes Blanco cálido
12 W	FL 600 lúmenes Blanco cálido
IP 65	
360°	100-240
3 000 K Blanco cálido	CRI 80
	3-4 step MACADAM
RECOMENDADO ÁREAS HÚMEDAS Y LUGARES DE COSTA	PC POLICARBONATO
	NOM



EXTERIORES

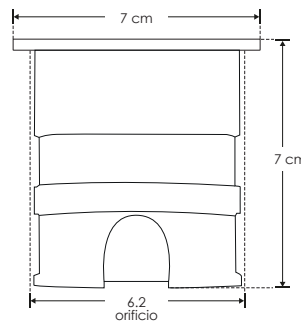
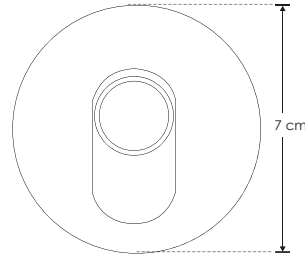
ilumileds® / ilumileds.com.mx



## LED035

[ Acabado plata  
(Blanco cálido) ]

<b>Material</b>	Aluminio acabado plata
<b>Lámpara</b>	Luminario de cortesia para pared
<b>Ángulo de apertura</b>	120°
<b>Color de luz</b>	Blanco cálido
<b>Alimentación</b>	90 - 260 V ca
<b>Potencia</b>	3 W

3 000 K  
Blanco cálido

3 W



90-260

IP 65



120°

FL 210  
lúmenes  
Blanco cálido3-4 step  
MACADAM

CRI 80

orificio  
6.2 cm

NOM



## SOBREPONER / PARED

<b>Material</b>	Plástico ABS
<b>Lámpara</b>	Luminario de cortesia para pared de sobreponer
<b>Ángulo de apertura</b>	120°
<b>Color de luz</b>	Blanco cálido
<b>Alimentación</b>	90 - 130 V ca
<b>Potencia</b>	1 W

NOTA: Producto DOB, controlador y fuente luminosa comparten la misma placa, sensible a variaciones de voltaje o corriente, consulte manual de operación.

[ Acabado gris  
(Blanco cálido) ]  
[ Acabado blanco  
(Blanco cálido) ]

ILUP1252G

ILUP1252W

RECOMENDADO  
ÁREAS HÚMEDAS Y  
LUGARES DE COSTA

1 W

3 000 K  
Blanco cálido

IP 65



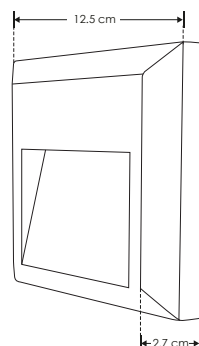
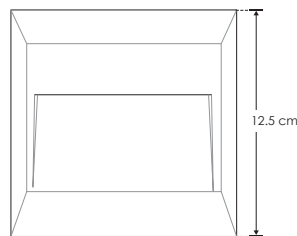
90-130

120°

3-4 step  
MACADAMFL 70  
lúmenes  
Blanco cálido

NOM

CRI 80







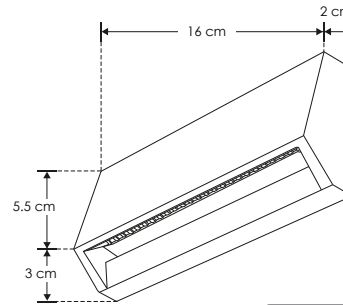
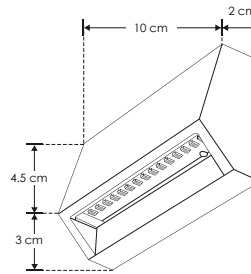
nuevo

**ILUPCPBL1.5WWWB**

[ Acabado negro  
(Blanco cálido) 1.5 w ]

**ILUPCPBL3WWWB**

[ Acabado negro  
(Blanco cálido) 3 w ]



3 000 K  
Blanco cálido



3 W

FL  
210  
lúmenes  
Blanco cálido

1.5 W

FL  
105  
lúmenes  
Blanco cálido

IP  
65

3-4  
step  
MACADAM



RECOMENDADO  
ÁREAS HÚMEDAS Y  
LUGARES DE COSTA

CRI  
80

NOM



EXTERIORES

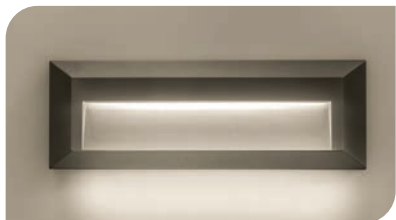
ilumileds® / ilumileds.com.mx



SOBREPONER / PARED

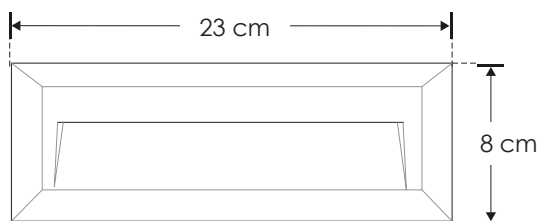
**ILUP2302G**

[ Acabado gris  
(Blanco cálido) ]



<b>Material</b>	Plástico ABS
<b>Lámpara</b>	Luminario de cortesia para pared de sobreponer
<b>Ángulo de apertura</b>	120°
<b>Color de luz</b>	Blanco cálido
<b>Alimentación</b>	90 - 130 V ca
<b>Potencia</b>	1.6 W

**NOTA:** Producto DOB, controlador y fuente luminosa comparten la misma placa, sensible a variaciones de voltaje o corriente, consulte manual de operación.



RECOMENDADO  
ÁREAS HÚMEDAS Y  
LUGARES DE COSTA

3-4  
step  
MACADAM

**NOM**



EXTERIORES

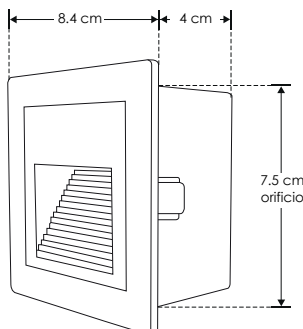
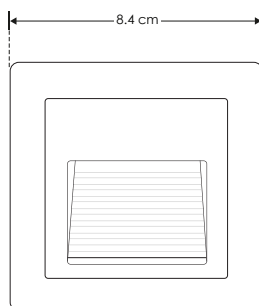
EMPOTRAR / PARED

<b>Material</b>	Aluminio acabado gris
<b>Lámpara</b>	Luminario de cortesia para pared
<b>Ángulo de apertura</b>	120°
<b>Color de luz</b>	Blanco cálido
<b>Alimentación</b>	85 - 265 V ca
<b>Potencia</b>	2 W

[ Acabado gris  
(Blanco cálido) ]



**ILUSP852WWG**



ilumileds® / ilumileds.com.mx

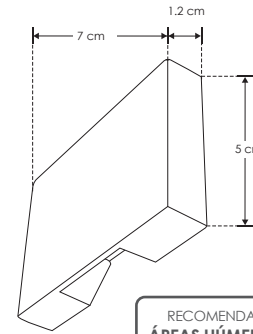
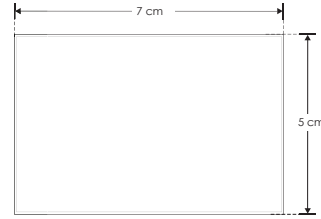
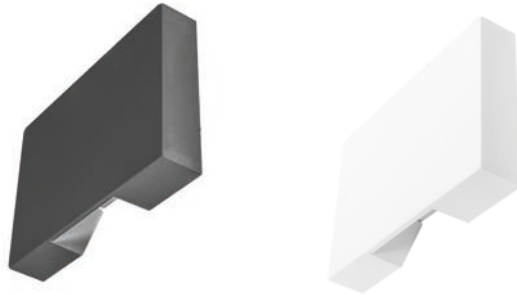


**ILU2810PC1WB**

[ Acabado negro  
(Blanco cálido) ]

**ILU2810PC1WW**

[ Acabado blanco  
(Blanco cálido) ]



3 000 K  
Blanco cálido

1 W

85-265

IP 65



120°

FL 70  
lúmenes  
Blanco cálido

3-4 step  
MACADAM

CRI 80

RECOMENDADO  
ÁREAS HÚMEDAS Y  
LUGARES DE COSTA

PC  
POLICARBONATO

NOM



SOBREPONER / PARED



**ILU2830PC2WB**

[ Acabado negro  
(Blanco cálido) ]

**ILU2830PC2WW**

[ Acabado blanco  
(Blanco cálido) ]



<b>Material</b>	Policarbonato acabado blanco / negro
<b>Lámpara</b>	Luminario de cortesia para pared
<b>Ángulo de apertura</b>	120°
<b>Color de luz</b>	Blanco cálido
<b>Alimentación</b>	85 - 265 V ca
<b>Potencia</b>	2 W

NOTA: Producto DOB, controlador y fuente luminosa comparten la misma placa, sensible a variaciones de voltaje o corriente, consulte manual de operación.



RECOMENDADO  
ÁREAS HÚMEDAS Y  
LUGARES DE COSTA

2 W

3 000 K  
Blanco cálido

IP 65

85-265

120°

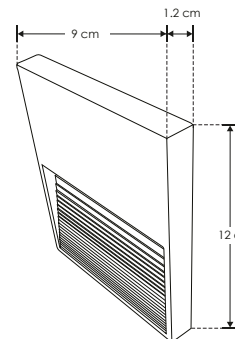
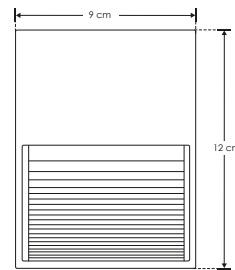
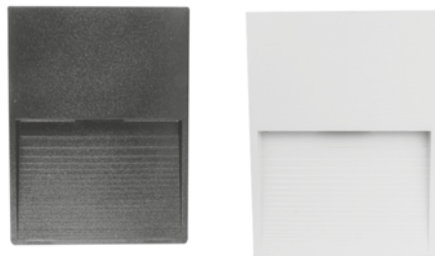


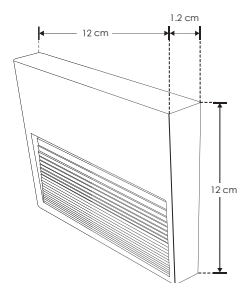
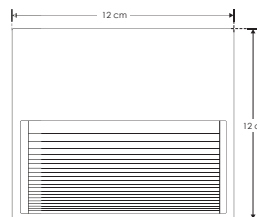
3-4 step  
MACADAM

FL 140  
lúmenes  
Blanco cálido

NOM

CRI 80



**ILU2840PC3WB**[ Acabado negro  
(Blanco cálido) ]**ILU2840PC3WW**[ Acabado blanco  
(Blanco cálido) ]RECOMENDADO  
ÁREAS HÚMEDAS Y  
LUGARES DE COSTA3 000 K  
Blanco cálido

3 W

85-265

IP 65



120°

FL 210  
lúmenes  
Blanco cálido3-4 step  
MACADAM

CRI 80

PC  
POLICARBONATO

NOM

<b>Material</b>	Policarbonato acabado blanco / negro
<b>Lámpara</b>	Luminario de cortesia para pared
<b>Ángulo de apertura</b>	120°
<b>Color de luz</b>	Blanco cálido
<b>Alimentación</b>	85 - 265 V ca
<b>Potencia</b>	3 W

NOTA: Producto DOB, controlador y fuente luminosa comparten la misma placa, sensible a variaciones de voltaje o corriente, consulte manual de operación.

## EMPOTRAR / PARED

<b>Material</b>	Policarbonato acabado blanco / negro
<b>Lámpara</b>	Luminario de pared para empotrar, compatible con caja registro
<b>Ángulo de apertura</b>	120°
<b>Color de luz</b>	Blanco cálido
<b>Alimentación</b>	85 - 265 V ca
<b>Potencia</b>	2 W

NOTA: Producto DOB, controlador y fuente luminosa comparten la misma placa, sensible a variaciones de voltaje o corriente, consulte manual de operación.

3 000 K  
Blanco cálido

2 W

85-265

IP 65



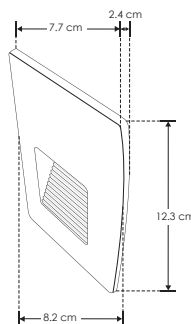
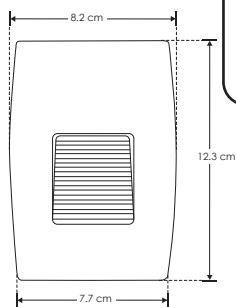
120°

FL 140  
lúmenes  
Blanco cálido3-4 step  
MACADAM

CRI 80

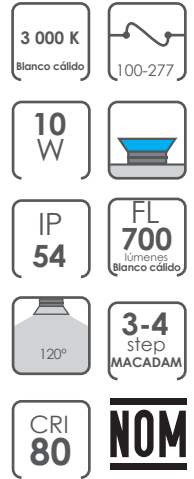
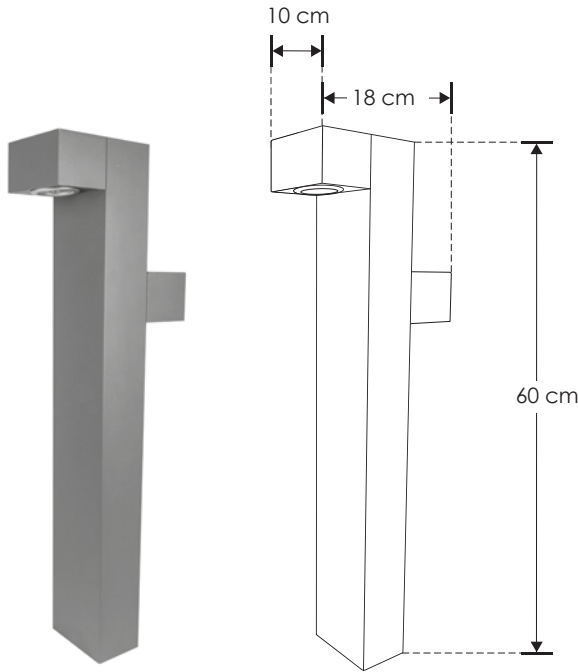
PC  
POLICARBONATO

NOM

RECOMENDADO  
ÁREAS HÚMEDAS Y  
LUGARES DE COSTA[ Acabado negro  
(Blanco cálido) ]  
[ Acabado blanco  
(Blanco cálido) ]**ILU2650BPC2WB****ILU2650BPC2WW**

**ILUB103710W60DG**[ Acabado gris oscuro  
(Blanco cálido) ]

<b>Material</b>	Aluminio acabado gris oscuro
<b>Lámpara</b>	Luminario tipo bolardo
<b>Ángulo de apertura</b>	120°
<b>Color de luz</b>	Blanco cálido
<b>Alimentación</b>	100 - 277 V ca
<b>Potencia</b>	10 W

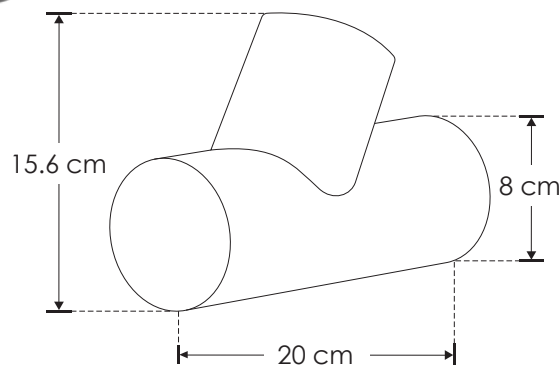
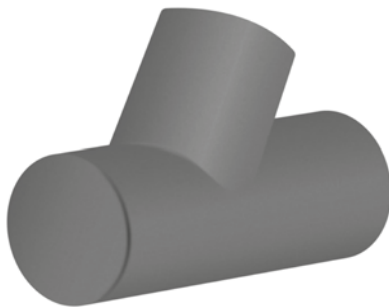


## SOBREPONER / PARED

**ILU2917GU10DG**[ Acabado gris oscuro  
(1 salida) ]

<b>Material</b>	Acero acabado gris oscuro
<b>Base</b>	GU10
<b>Lámpara</b>	Luminario de sobreponer en pared
<b>Ángulo de apertura</b>	120°
<b>Alimentación</b>	85 - 265 V ca
<b>Potencia</b>	16 W máx.

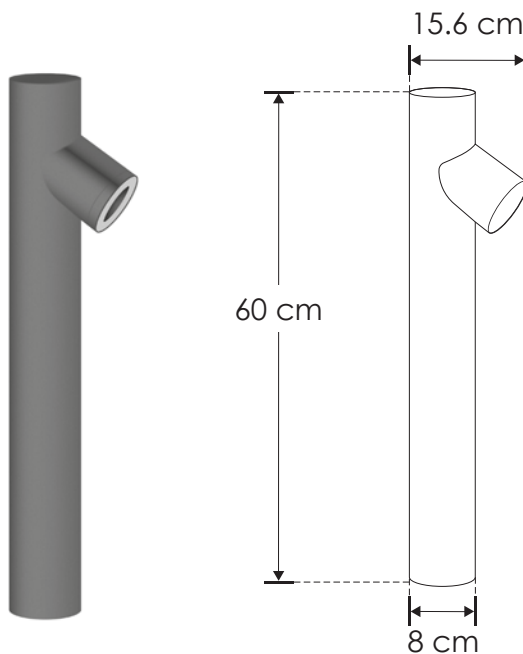
NOTA: No incluye lámpara.



**ILUB1917GU10DG**

 [ Acabado gris oscuro  
(1 salida) ]

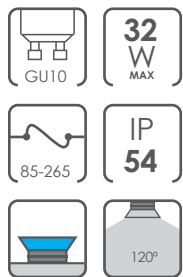
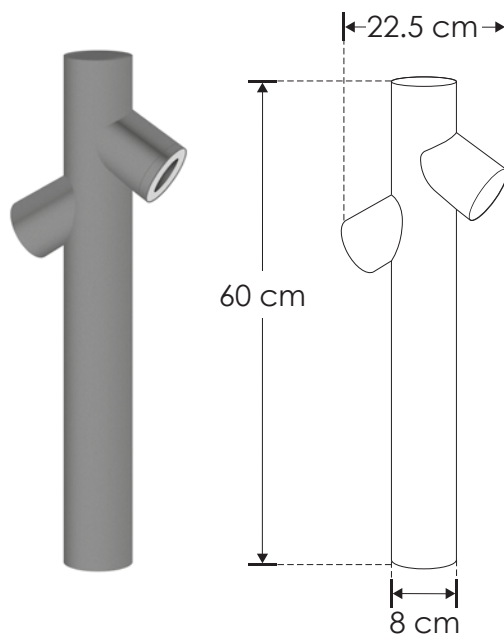
<b>Material</b>	Acero acabado gris oscuro
<b>Base</b>	GU10
<b>Lámpara</b>	Luminario tipo bolardo de un cabezal
<b>Ángulo de apertura</b>	120°
<b>Alimentación</b>	85 - 265 V ca
<b>Potencia</b>	16 W máx.

**NOTA:** No incluye lámpara.

**NOM**


## SOBREPONER / PISO

<b>Material</b>	Acero acabado gris oscuro
<b>Base</b>	GU10
<b>Lámpara</b>	Luminario tipo bolardo de dos cabezales
<b>Ángulo de apertura</b>	120°
<b>Alimentación</b>	85 - 265 V ca
<b>Potencia</b>	32 W máx. (16 W por cada base GU10)

 [ Acabado gris oscuro  
(2 salidas) ]

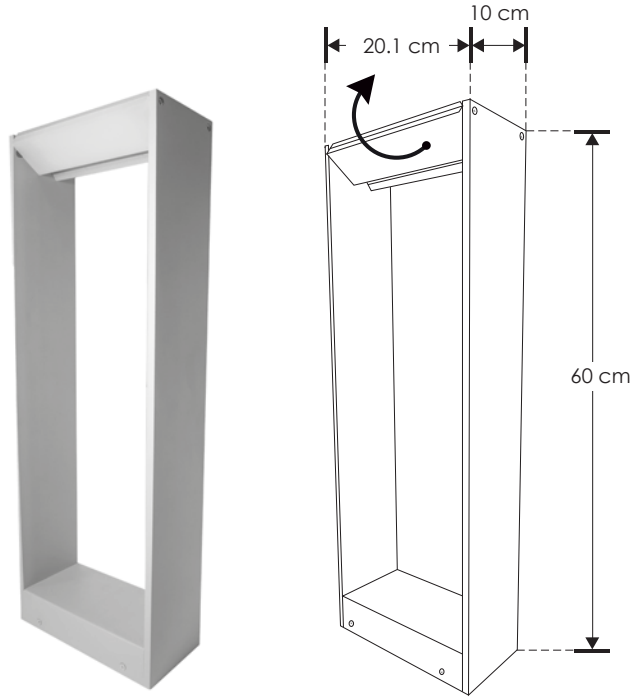
**ILUB19172GU10DG**
**NOTA:** No incluye lámparas.

**NOM**




**ILUB0126W60SG**

[ Acabado gris claro  
(Blanco cálido) ]

<b>Material</b>	Aluminio acabado gris claro
<b>Lámpara</b>	Luminario tipo bolardo 2 salidas laterales dirigibles
<b>Ángulo de apertura</b>	120° ajustables
<b>Color de luz</b>	Blanco cálido
<b>Alimentación</b>	100 - 240 V ca
<b>Potencia</b>	10 W



- 3 000 K**  
Blanco cálido
- 10 W**
- IP 54**
- 120° Ajustables**
- FL 700**  
lúmenes  
Blanco cálido
- CRI 80**
- 3-4 step**  
MACADAM
- NOM**



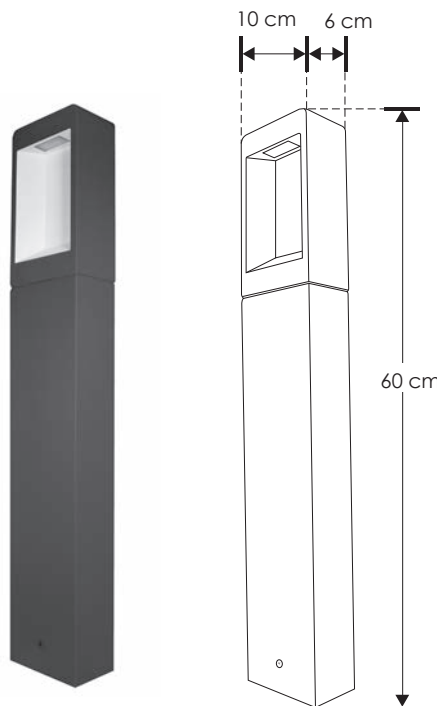
SOBREPONER / PISO



**ILUB0116W60DG**

[ Acabado gris oscuro  
(Blanco cálido) ]

<b>Material</b>	Aluminio acabado gris oscuro
<b>Lámpara</b>	Luminario tipo bolardo
<b>Ángulo de apertura</b>	120°
<b>Color de luz</b>	Blanco cálido
<b>Alimentación</b>	100 - 240 V ca
<b>Potencia</b>	6 W



- 3 000 K**  
Blanco cálido
- 6 W**
- IP 54**
- 120°**
- FL 420**  
lúmenes  
Blanco cálido
- CRI 80**
- 3-4 step**  
MACADAM



EXTERIORES

ilumileds® / ilumileds.com.mx



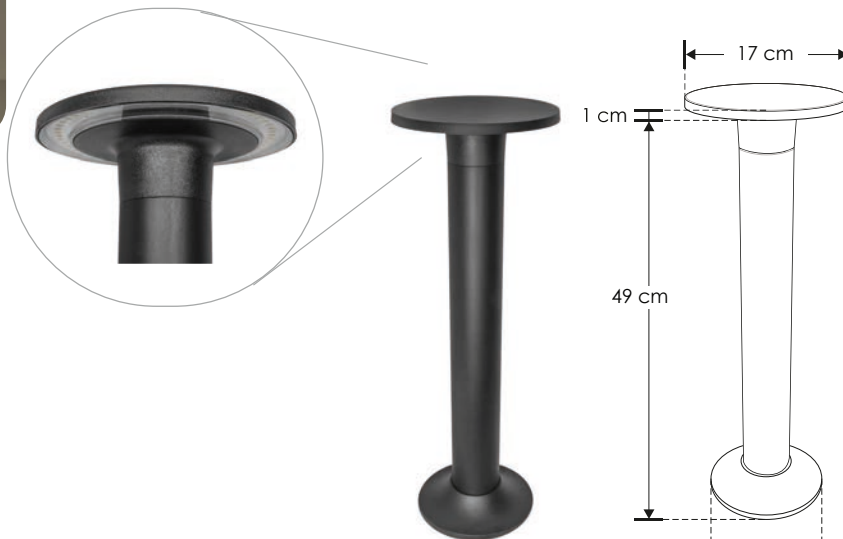
nuevo

SOBREPONER / PISO

ILUB0270PC08WB

[ Acabado negro  
(Blanco cálido) ]

<b>Material</b>	Policarbonato acabado negro
<b>Lámpara</b>	Luminario tipo bolarado con salida de luz indirecta inferior
<b>Ángulo de apertura</b>	180° (Salida de luz indirecta hacia abajo)
<b>Color de luz</b>	Blanco cálido
<b>Alimentación</b>	100 - 240 V ca
<b>Potencia</b>	8 W



RECOMENDADO  
ÁREAS HÚMEDAS Y  
LUGARES DE COSTA

8  
W

3 000 K  
Blanco cálido

IP  
54

100-240

180°

FL  
560  
lúmenes  
Blanco cálido

2-3  
step  
MACADAM



CRI  
80

NOM

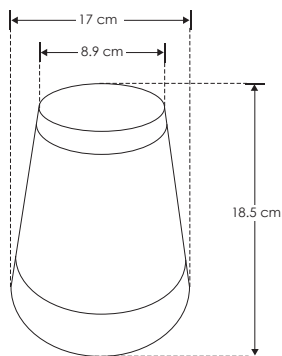


EXTERIORES

SOBREPONER / PISO

<b>Material</b>	Aluminio acabado gris oscuro
<b>Base</b>	E27
<b>Lámpara</b>	Luminario tipo bolarado
<b>Ángulo de apertura</b>	180°
<b>Alimentación</b>	85 - 265 V ca
<b>Potencia</b>	15 W máximo

NOTA: No incluye lámpara.



[ Luminario  
Redondo ]

ILUB1271M19DG

[ Luminario  
Cuadrado ]

ILUB1272M18DG



15  
W  
MAX

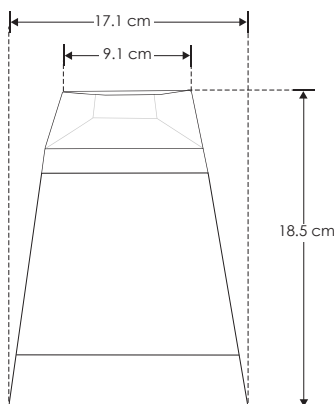
IP  
54



180°



NOM



ilumileds® / ilumileds.com.mx





EXTERIORES

ilumileds® / [ilumileds.com.mx](http://ilumileds.com.mx)

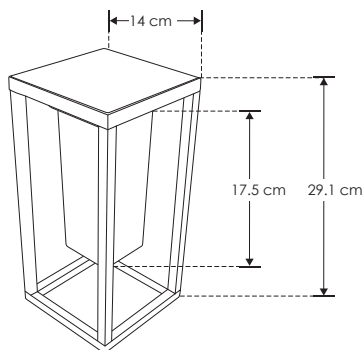


**ILUSOLAL3W**

[ Acabado negro  
(Blanco cálido) ]

<b>Material</b>	Aluminio acabado negro
<b>Lámpara</b>	Luminario solar de pared con sensor de presencia y oscuridad
<b>Ángulo de apertura</b>	120°
<b>Color de luz</b>	Blanco cálido
<b>Potencia</b>	3 W

**NOTA:** Tiene una autonomía de 8 horas continuas encendido.



- 3 000 K  
Blanco cálido
- 3 W
- SOLAR
- 
- IP 65
- FL 210  
lúmenes  
Blanco cálido
- 120°
- 3-4 step  
MACADAM
- CRI 80
- NOM**



EXTERIORES

SOLAR / SOBREPONER / PISO

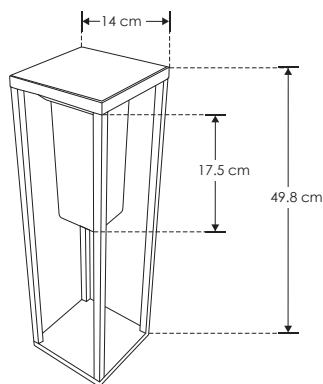
<b>Material</b>	Aluminio acabado negro
<b>Lámpara</b>	Luminario solar de piso con sensor de presencia y oscuridad
<b>Ángulo de apertura</b>	120°
<b>Color de luz</b>	Blanco cálido
<b>Potencia</b>	3 W

**NOTA:** Incluye estaca. Tiene una autonomía de 8 horas continuas encendida.



[ Acabado negro  
(Blanco cálido) ]

**ILUSOLBAL3W**



- SOLAR
- 3 000 K  
Blanco cálido
- IP 65
- 3 W
- 120°
- 
- CRI 80
- FL 210  
lúmenes  
Blanco cálido
- NOM**
- 3-4 step  
MACADAM



ilumileds® / ilumileds.com.mx

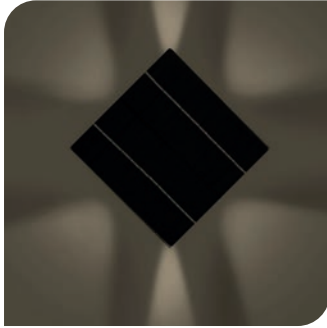


nuevo

SOLAR / SOBREPONER / PARED

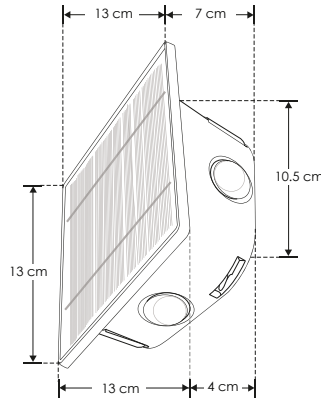
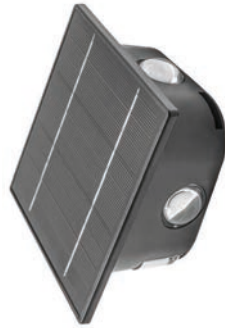
ILUSOLPC6LENS2WB

[ Acabado negro  
(Blanco cálido) ]



<b>Material</b>	Policarbonato acabado negro
<b>Lámpara</b>	Luminario solar para pared
<b>Ángulo de apertura</b>	360° (Efecto omnidireccional)
<b>Color de luz</b>	Blanco cálido
<b>Potencia</b>	2 W

**NOTA:** Incluye batería y celda solar.  
 Tiempo de encendido 10 H continuas [2 H (100% de brillo), 3 H (70% de brillo), 5H (decremento de brillo progresivo)].  
 Dos niveles de brillo seleccionables mediante interruptor.



3-4 step  
MACADAM



3 000 K  
Blanco cálido



2 W



CRI 80

IP 54

RECOMENDADO  
ÁREAS HÚMEDAS Y  
LUGARES DE COSTA

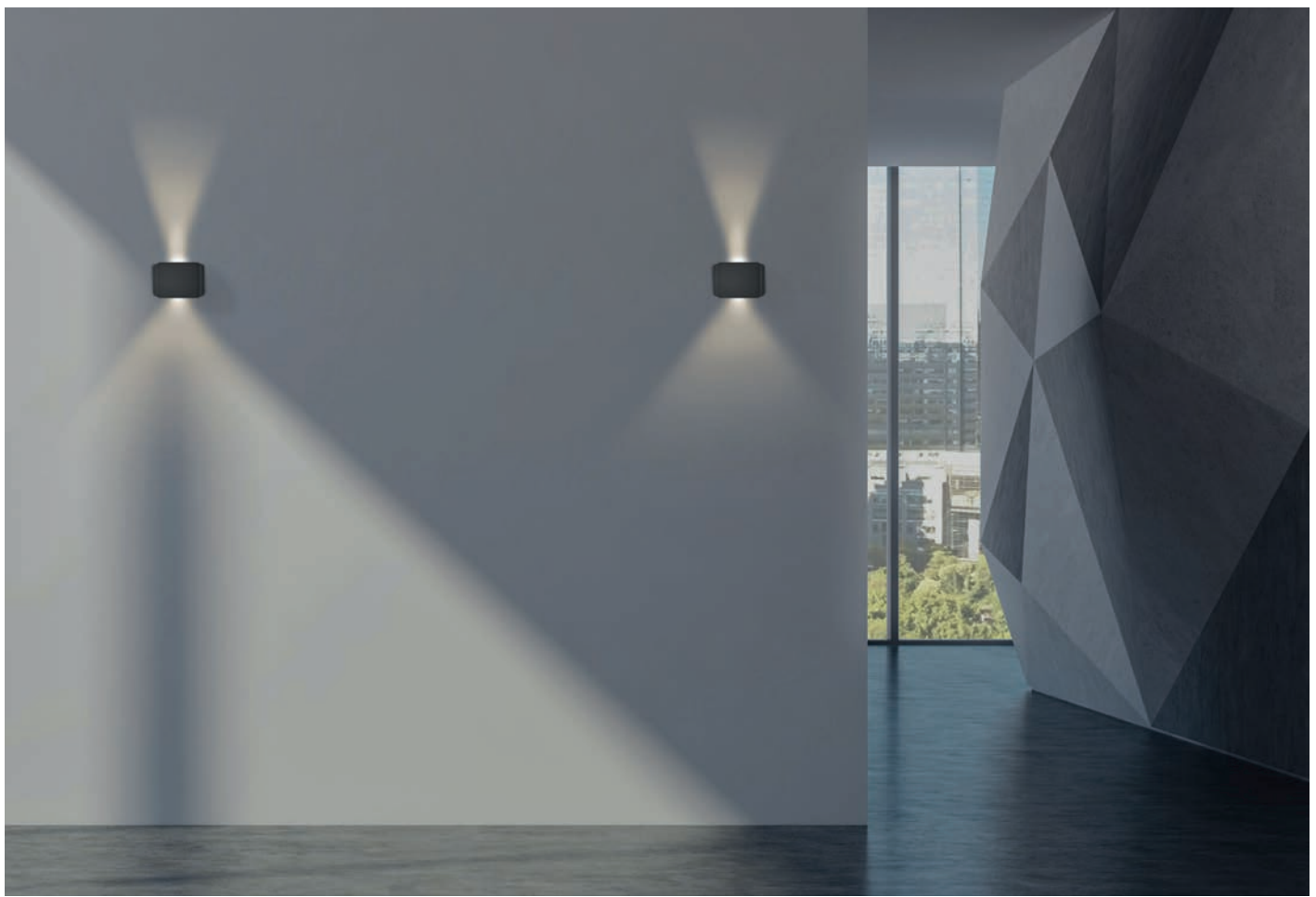
PC  
POLICARBONATO

NOM



EXTERIORES

ilumileds® / ilumileds.com.mx



SOLAR / SOBREPONER / PARED

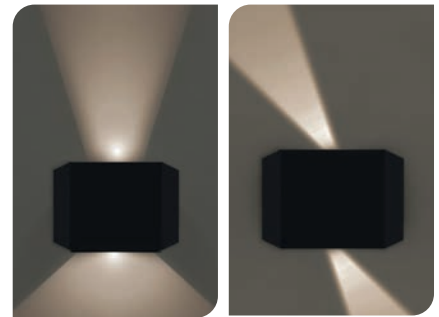
<b>Material</b>	Policarbonato acabado negro
<b>Lámpara</b>	Luminario solar para pared con cortadores de luz ajustables
<b>Ángulo de apertura</b>	180° (Efecto de luz superior e inferior)
<b>Color de luz</b>	Blanco cálido
<b>Potencia</b>	3 W

[ Acabado negro  
(Blanco cálido) ]



nuevo

**ILUSOLPC803H3WB**



**NOTA:** Incluye batería y celda solar.  
Tiempo de encendido 10 H continuas [2 H (100% de brillo), 3 H (70% de brillo), 5H (decremento de brillo progresivo)].  
Con cortadores de luz ajustables

RECOMENDADO  
ÁREAS HÚMEDAS Y  
LUGARES DE COSTA

SOLAR  
3 000 K  
Blanco cálido

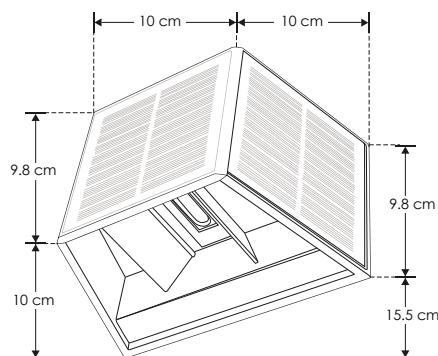
FL 70  
Lúmenes  
Blanco cálido

3 W



CRI 80  
IP 54

PC POLICARBONATO  
NOM  
3-4 step  
MACADAM



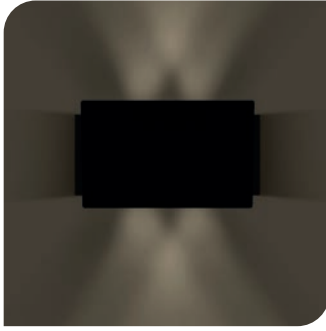


nuevo

SOLAR / SOBREPONER / PARED

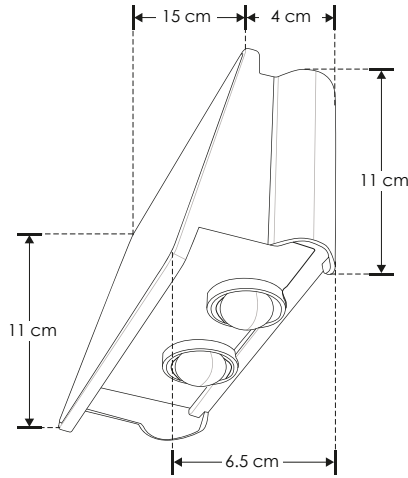
### ILUSOLPC4LENS2WB

[ Acabado negro  
(Blanco cálido) ]



<b>Material</b>	Policarbonato acabado negro
<b>Lámpara</b>	Luminario solar para pared
<b>Ángulo de apertura</b>	180° (Efecto de luz superior e inferior)
<b>Color de luz</b>	Blanco cálido
<b>Potencia</b>	2 W

**NOTA:** Incluye batería y celda solar.  
Tiempo de encendido 10 H continuas [2 H (100% de brillo), 3 H (70% de brillo), 5H (decremento de brillo progresivo)].



RECOMENDADO  
ÁREAS HÚMEDAS Y  
LUGARES DE COSTA



3 000 K  
Blanco cálido



2 W



IP 54



SOLAR / SOBREPONER / PARED

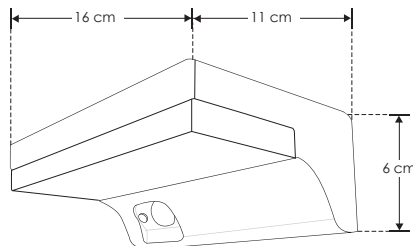
<b>Material</b>	Aluminio acabado gris / Policarbonato
<b>Lámpara</b>	Luminario solar de pared con sensor de presencia y oscuridad
<b>Ángulo de apertura</b>	120°
<b>Color de luz</b>	Blanco cálido
<b>Potencia</b>	3 W

**NOTA:** Tiene una autonomía de 8 horas continuas encendido.

[ Acabado gris  
(Blanco cálido) ]



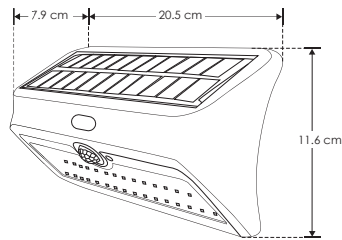
### ILUSOL3W



EXTERIORES

ilumileds® / ilumileds.com.mx



**ILUSOL4WB**[ Acabado negro  
(Blanco cálido) ]**ILUSOL4WW**[ Acabado blanco  
(Blanco cálido) ]

<b>Material</b>	Policarbonato acabado blanco / negro
<b>Lámpara</b>	Luminario solar de pared con sensor de presencia y oscuridad
<b>Ángulo de apertura</b>	120°
<b>Color de luz</b>	Blanco cálido
<b>Potencia</b>	4 W

**NOTA:** Tiene una autonomía de 8 horas continuas encendido.RECOMENDADO  
ÁREAS HÚMEDAS Y  
LUGARES DE COSTA3 000 K  
Blanco cálido

4 W

IP  
44

120°

FL  
190  
lúmenes  
Blanco cálidoCRI  
803-4  
step  
MACADAMPC  
POLICARBONATO

NOM

## SOLAR / SOBREPONER / PISO

<b>Material</b>	Policarbonato acabado gris
<b>Base</b>	Sobreponer piso
<b>Lámpara</b>	Luminario solar de piso Blanco/RGB mediante interruptor
<b>Ángulo de apertura</b>	360°
<b>Color de luz</b>	Blanco / RGB
<b>Potencia</b>	4 W

**NOTA:** Tiene una autonomía de 8 horas continuas encendido.RECOMENDADO  
ÁREAS HÚMEDAS Y  
LUGARES DE COSTA

4 W

IP  
44

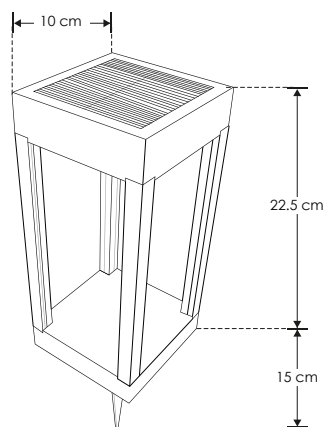
360°

FL  
200  
lúmenes  
Blanco

RGB

CRI  
806 000 K  
BlancoPC  
POLICARBONATO

NOM

3-4  
step  
MACADAM[ Acabado gris  
(Blanco / RGB) ]**ILUSOLCUB4W**

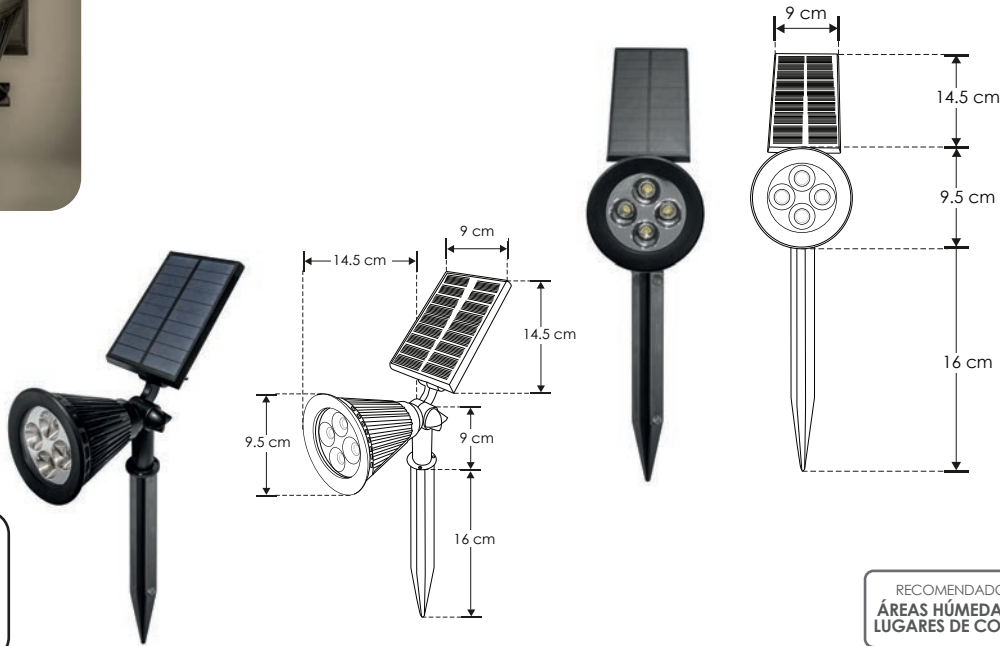
**ILUSOLEST2W**

[ Acabado negro  
(Blanco) ]



<b>Material</b>	Policarbonato acabado negro
<b>Base</b>	Sobreponer piso
<b>Lámpara</b>	Luminario solar de piso con sensor de oscuridad
<b>Ángulo de apertura</b>	60°
<b>Color de luz</b>	Blanco
<b>Potencia</b>	2 W

**NOTA:** Tiempo de encendido 5-6 H continuas, 8 H en modo atenuado.



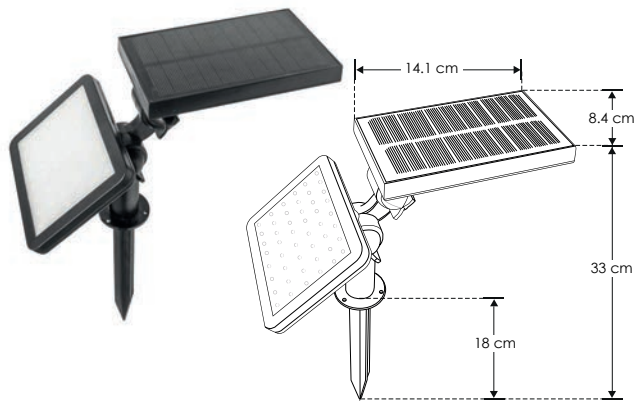
- 6 000 K  
Blanco
- SOLAR
- 2 W
- IP 44
- FL 200  
lúmenes Blanco
- 60°
- CRI 80
- 3-4 step  
MACADAM
- RECOMENDADO  
ÁREAS HÚMEDAS Y  
LUGARES DE COSTA
- PC  
POLICARBONATO
- NOM

EXTERIORES

SOLAR / SOBREPONER / PISO

<b>Material</b>	Policarbonato acabado negro
<b>Base</b>	Sobreponer piso
<b>Lámpara</b>	Luminario solar de piso con sensor de oscuridad
<b>Ángulo de apertura</b>	120°
<b>Color de luz</b>	Blanco
<b>Potencia</b>	9 W

**NOTA:** Tiene una autonomía de 8 horas continuas encendido.



- 6 000 K  
Blanco
- SOLAR
- 9 W
- IP 44
- FL 203  
lúmenes Blanco
- 120°
- CRI 80
- 3-4 step  
MACADAM
- PC  
POLICARBONATO
- NOM
- RECOMENDADO  
ÁREAS HÚMEDAS Y  
LUGARES DE COSTA

[ Acabado negro  
(Blanco) ]

**ILUSOLEST9W**



ilumileds® / ilumileds.com.mx





nuevo

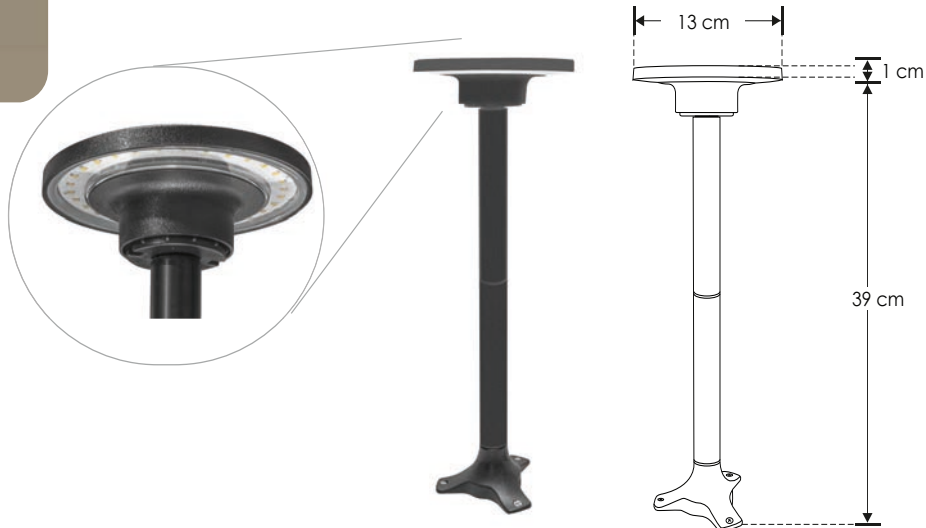
SOBREPONER / PISO

ILUESTPC60506W

[ Acabado negro  
(Blanco cálido) ]



<b>Material</b>	Policarbonato acabado negro
<b>Lámpara</b>	Luminario para exteriores con estaca o base de sobrepone
<b>Ángulo de apertura</b>	180° (Luz indirecta hacia abajo)
<b>Color de luz</b>	Blanco cálido
<b>Alimentación</b>	100 - 240 V ca
<b>Potencia</b>	6 W



Nota: Incluye estaca (instalación opcional)



IP  
65

3 000 K  
Blanco cálido

100 - 240

FL  
500  
lúmenes  
Blanco cálido

6  
W

180°

CRI  
80

PC  
POLICARBONATO

RECOMENDADO  
ÁREAS HÚMEDAS Y  
LUGARES DE COSTA

3-4  
step  
MACADAM

NOM



EXTERIORES

ilumileds® / ilumileds.com.mx



nuevo

SOBREPONER / PISO

ILUESTPC066012W

[ Acabado negro  
(Blanco cálido) ]



<b>Material</b>	Polycarbonato acabado negro
<b>Lámpara</b>	Luminario para exteriores con estaca o base de sobreponer
<b>Ángulo de apertura</b>	180° (Luz indirecta hacia abajo)
<b>Color de luz</b>	Blanco cálido
<b>Alimentación</b>	100 - 240 V ca
<b>Potencia</b>	12 W



IP 65

3 000 K  
Blanco cálido

100 - 240

FL 1000  
lúmenes  
Blanco cálido

12 W

180°

CRI 80

PC  
POLICARBONATO

3-4 step  
MACADAM

NOM

RECOMENDADO  
ÁREAS HÚMEDAS Y  
LUGARES DE COSTA

Nota: Incluye estaca (instalación opcional)



EXTERIORES

SOLAR / SOBREPONER / PISO

<b>Material</b>	Aluminio acabado gris oscuro
<b>Lámpara</b>	Luminario solar con sensor de oscuridad
<b>Ángulo de apertura</b>	120°
<b>Color de luz</b>	Blanco cálido
<b>Potencia</b>	6 W

NOTA: Tiene una autonomía de 8 horas continuas encendido.



[ Acabado gris oscuro  
(Blanco cálido) ]

ILUSOLB300006DG



SOLAR  
3 000 K  
Blanco cálido

IP 65  
6 W

120°

CRI 80  
FL 200  
lúmenes  
Blanco

NOM  
3-4 step  
MACADAM



ilumileds® / ilumileds.com.mx



SOLAR / SOBREPONER / PISO

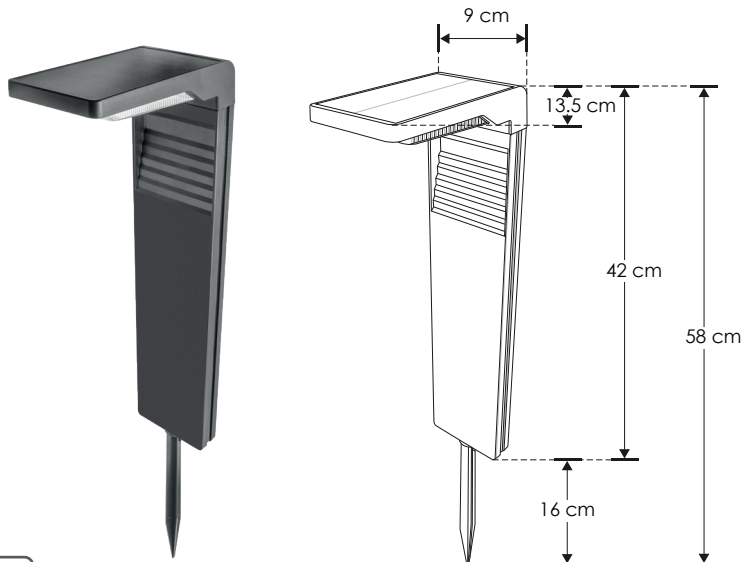
<b>Material</b>	Policarbonato acabado negro
<b>Lámpara</b>	Luminario solar con encendido automático
<b>Ángulo de apertura</b>	120°
<b>Color de luz</b>	Blanco cálido
<b>Potencia</b>	2 W

**NOTA:** Incluye estaca para instalar en piso. Con dos niveles de brillo seleccionables mediante interruptor. Tiempo de trabajo, 8 horas continuas con nivel de brillo 1 (70%), 6 horas continuas con nivel de brillo 2 (100%). Con encendido automático durante la noche y carga de batería durante el día



[ Blanco cálido ]

**ILUSOLB0801 B**



RECOMENDADO  
ÁREAS HÚMEDAS Y  
LUGARES DE COSTA



3 000 K  
Blanco cálido



2 W



EXTERIORES

ilumileds / ilumileds.com.mx



LÁMPARAS

**iLumileds<sup>®</sup>**



# iLumileds®



La **Iluminación**  
adecuada puede  
cambiar completamente  
tu espacio favorito

# NUEVOS

## productos



MR167WWW3860  
MR167WW3860  
GU107WWW3860  
GU107WW3860

[ Blanco cálido / blanco ]  
Lámpara tipo dicróico con ángulo de apertura ajustable



MR169WWW  
MR169WNW  
MR169WW  
GU109WWW  
GU109WNW  
GU109WW

[ Blanco cálido / neutro / blanco ]  
Lámpara tipo dicróico



MR169WDWW  
MR169WDNW  
MR169WDW  
GU109WDWW  
GU109WDNW  
GU109WDW

[ Blanco cálido / neutro / blanco ]  
Lámpara tipo dicróico



ILUMOD3WWWBNDP

[ Blanco cálido ]  
Módulo con anillos intercambiables





nuevo

# LINEA PROFESIONAL

- MR167WW3860** [ Blanco cálido ]
- MR167WW3860** [ Blanco ]
- GU107WW3860** [ Blanco cálido ]
- GU107WW3860** [ Blanco ]

<b>Material</b>	Policarbonato acabado blanco y lente transparente
<b>Base</b>	GU10 / MR16
<b>Lámpara</b>	Lámpara tipo dicroico
<b>Ángulo de apertura</b>	38° a 60°
<b>Color de luz</b>	Blanco cálido / Blanco
<b>Alimentación</b>	85-265 V ca
<b>Potencia</b>	7 W

NOTA: Ángulo de apertura ajustable desde 38° a 60°

7 W

3-4 step  
MACADAM

MR16

GU10

85-265

IP 20

3 000 K  
Blanco cálido

6 500 K  
Blanco

FL 455  
lúmenes  
Blanco cálido

FL 465  
lúmenes  
Blanco

**NOM**

CRI 90

38° a 60°



LÁMPARAS

ilumileds® / ilumileds.com.mx







## LINEA BAJO COSTO

**MR167WWWE** [ Blanco cálido ]

**MR167WNWE** [ Blanco neutro ]

**MR167WWE** [ Blanco ]

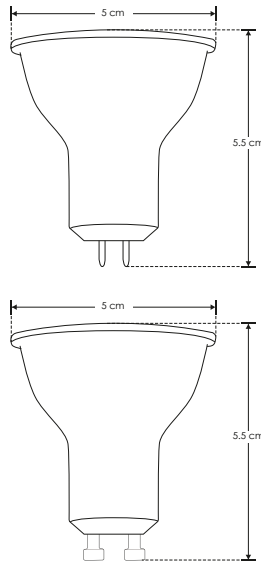
**GU107WWWE** [ Blanco cálido ]

**GU107WNWE** [ Blanco neutro ]

**GU107WWE** [ Blanco ]

<b>Material</b>	Carcasa de plástico / Interior de aluminio
<b>Base</b>	GU10 / MR16
<b>Lámpara</b>	Lámpara tipo dicróico
<b>Ángulo de apertura</b>	38°
<b>Color de luz</b>	Blanco cálido / Blanco neutro / Blanco
<b>Alimentación</b>	110 - 130 V ca
<b>Potencia</b>	7 W

**NOTA:** Para aplicaciones donde no permanezca encendido más de 8 horas continuas.



- GU10
- MR16
- 7 W
- 110-130
- IP 20
- 38°
- 2 700 K
- Blanco cálido
- 4 100 K
- Blanco neutro
- 6 000 K
- Blanco
- FL 455 lúmenes
- Blanco cálido
- FL 460 lúmenes
- Blanco neutro
- FL 465 lúmenes
- Blanco
- IES Archivo Fotométrico
- CRI 80
- 3-4 step MACADAM
- NOM**



## LINEA PROFESIONAL

<b>Material</b>	Policarbonato acabado blanco y lente transparente
<b>Base</b>	GU10 / MR16
<b>Lámpara</b>	Lámpara tipo dicróico
<b>Ángulo de apertura</b>	38°
<b>Color de luz</b>	Blanco cálido / Blanco neutro / Blanco
<b>Alimentación</b>	100 - 240 V ca
<b>Potencia</b>	9 W

[ Blanco cálido ]

**MR169WWW**

[ Blanco neutro ]

**MR169WNW**

[ Blanco ]

**MR169WW**

[ Blanco cálido ]

**GU109WWW**

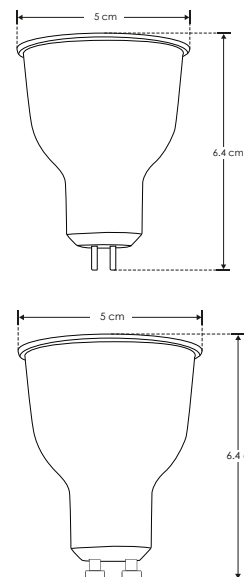
[ Blanco neutro ]

**GU109WNW**

[ Blanco ]

**GU109WW**

- 38°
- IP 20
- 9 W
- 100-240
- MR16
- GU10
- 3-4 step MACADAM
- 3 000 K
- Blanco cálido
- FL 603 lúmenes
- Blanco cálido
- CRI 90
- 4 100 K
- Blanco neutro
- FL 612 lúmenes
- Blanco neutro
- PC POLICARBONATO
- 6 500 K
- Blanco
- FL 621 lúmenes
- Blanco
- NOM**



nuevo

LÁMPARAS

ilumileds® / ilumileds.com.mx



nuevo

## LINEA PROFESIONAL

**MR169WDWW** [ Blanco cálido ]

**MR169WDNW** [ Blanco neutro ]

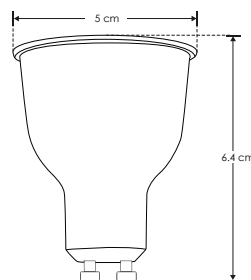
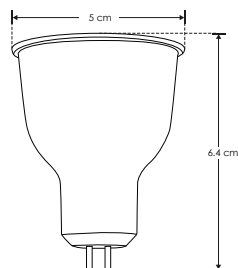
**MR169WDW** [ Blanco ]

**GU109WDWW** [ Blanco cálido ]

**GU109WDNW** [ Blanco neutro ]

**GU109WDW** [ Blanco ]

<b>Material</b>	Policarbonato acabado blanco y lente transparente
<b>Base</b>	GU10 / MR16
<b>Lámpara</b>	Lámpara tipo dicróico
<b>Ángulo de apertura</b>	38°
<b>Color de luz</b>	Blanco cálido / Blanco neutro / Blanco
<b>Alimentación</b>	110 - 130 V ca
<b>Potencia</b>	9 W



LÁMPARAS

ilumileds® / ilumileds.com.mx



**MR165WDWWE**

[ Blanco cálido ]

**MR165WDNWE**

[ Blanco neutro ]

**MR165DWE**

[ Blanco ]

**GU105WDWWE**

[ Blanco cálido ]

**GU105WDNWE**

[ Blanco neutro ]

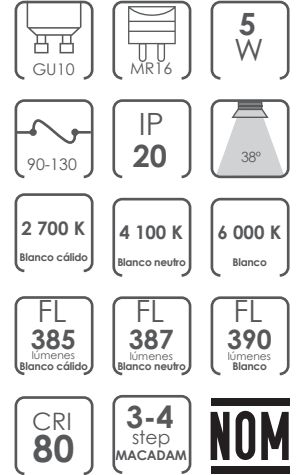
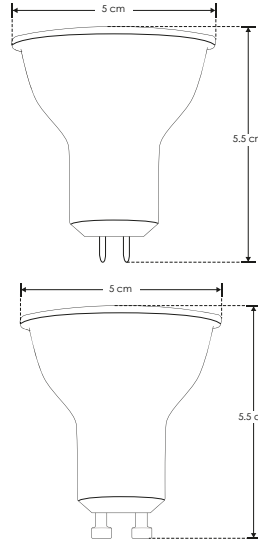
**GU105DWE**

[ Blanco ]

## LINEA BAJO COSTO

<b>Material</b>	Carcasa de plástico / Interior de aluminio
<b>Base</b>	GU10 / MR16
<b>Lámpara</b>	Lámpara tipo dicróico
<b>Ángulo de apertura</b>	38°
<b>Color de luz</b>	Blanco cálido / Blanco neutro / Blanco
<b>Alimentación</b>	90 - 130 V ca
<b>Potencia</b>	5 W

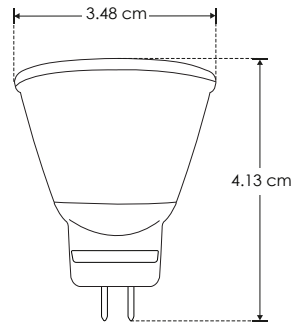
**NOTA:** Para aplicaciones donde no permanezca encendido más de 8 horas continuas. El driver incluido en esta lámpara funciona con atenuador de luz con tecnología TRIAC. El rango de atenuación es del 20 al 100% y requiere atenuador con apagador. Revise la compatibilidad de su atenuador.



## LINEA BAJO COSTO

<b>Material</b>	Carcasa de plástico / Interior de aluminio
<b>Base</b>	MR11
<b>Lámpara</b>	Lámpara tipo dicróico
<b>Ángulo de apertura</b>	38°
<b>Color de luz</b>	Blanco cálido / Blanco
<b>Alimentación</b>	110 - 130 V ca
<b>Potencia</b>	3 W

**NOTA:** Para aplicaciones donde no permanezca encendido más de 8 horas continuas.



[ Blanco cálido ]

**MR113WWWE**

[ Blanco ]

**MR113WWE**



nuevo

**ILUMOD3WWBNDP**

[ Blanco cálido ]

### LINEA PROFESIONAL

<b>Material</b>	Polycarbonato acabado blanco
<b>Base</b>	Plafón / Empotrar
<b>Lámpara</b>	Módulo con arillos intercambiables
<b>Ángulo de apertura</b>	38°
<b>Color de luz</b>	Blanco cálido
<b>Alimentación</b>	85 - 265 V ca
<b>Potencia</b>	3 W

**NOTA:** Luminario de LED con cuatro arillos intercambiables incluidos (Arillo blanco, negro, plateado y dorado)

### LINEA PROFESIONAL

<b>Material</b>	Cerámica acabado blanco
<b>Lámpara</b>	Módulo 5 W IP54
<b>Ángulo de apertura</b>	38° (Puede variar de acuerdo con el reflector utilizado)
<b>Color de luz</b>	Blanco cálido / Blanco
<b>Alimentación</b>	110 - 130 V ca
<b>Potencia</b>	5 W

[ Blanco cálido ]

**ILUMOD5WWIP54**

[ Blanco ]

**ILUMOD5WWIP54**

**NOTA:** Producto DOB, controlador y fuente luminosa comparten la misma placa, sensible a variaciones de voltaje o corriente, consulte manual de operación.

LÁMPARAS

ilumileds® / ilumileds.com.mx



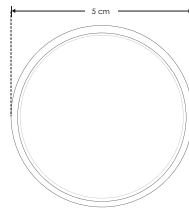
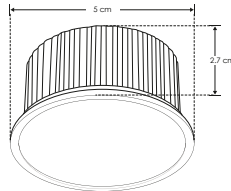
nuevo

**ILUMODPC7WW**[ Acabado blanco  
(Blanco cálido) ]**ILUMODPC7WW**[ Acabado blanco  
(Blanco) ]

## LINEA PROFESIONAL

<b>Material</b>	Policarbonato, acabado blanco
<b>Lámpara</b>	Módulo 7 W IP54
<b>Ángulo de apertura</b>	100°
<b>Color de luz</b>	Blanco cálido / Blanco
<b>Alimentación</b>	110-130 V ca
<b>Potencia</b>	7 W

NOTA: Compatible con todos los difusores de la línea iLumileds. Para uso en espacios con humedad o vapor.

3 000 K  
Blanco cálidoFL  
490  
lúmenes  
Blanco cálido6 500 K  
BlancoFL  
560  
lúmenes  
Blanco

110-130

7  
WCRI  
90IP  
54PC  
POLICARBONATO

NOM

## LINEA PROFESIONAL

<b>Material</b>	Aluminio acabado negro
<b>Base</b>	Plafón/Empotrar
<b>Lámpara</b>	Módulo de 9 W
<b>Ángulo de apertura</b>	24° (Puede variar de acuerdo con el difusor utilizado)
<b>Color de luz</b>	Blanco cálido / Blanco neutro / Blanco
<b>Alimentación</b>	85 - 265 V ca
<b>Potencia</b>	9 W

[ Blanco cálido ]

**ILUMOD9WWW**

[ Blanco neutro ]

**ILUMOD9WNW**

[ Blanco ]

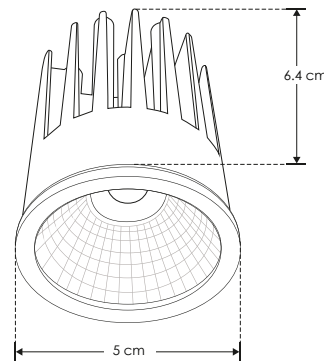
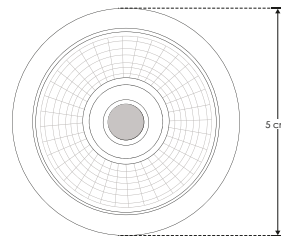
**ILUMOD9WW**NOTA: Este luminario puede ser atenuable utilizando el driver modelo **DD254230010W** o **DD204030012W**.  
\* Se vende por separado. Consulte ficha en la sección de **DRIVERS y CONTROLES**9  
W3 000 K  
Blanco cálidoFL  
720  
lúmenes  
Blanco cálido4 100 K  
Blanco neutroFL  
765  
lúmenes  
Blanco neutro6 000 K  
BlancoFL  
810  
lúmenes  
Blanco

24°

CRI  
90IES  
Archivo  
FotométricoIP  
20

NOM

85-265



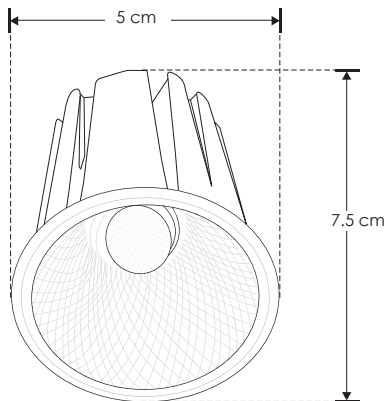


## LÍNEA PROFESIONAL

- ILUMOD12WWW** [ Blanco cálido ]
- ILUMOD12WNW** [ Blanco neutro ]
- ILUMOD12WW** [ Blanco ]

<b>Material</b>	Aluminio acabado blanco
<b>Base</b>	Plafón / Empotrar
<b>Lámpara</b>	Módulo de 12 W
<b>Ángulo de apertura</b>	38° (Puede variar de acuerdo con el reflector utilizado)
<b>Color de luz</b>	Blanco cálido / Blanco neutro / Blanco
<b>Alimentación</b>	85 - 265 V ca
<b>Potencia</b>	12 W

**NOTA:** Este luminario puede ser atenuable utilizando el driver modelo **DD204030012W**.  
\* Se vende por separado. Consulte ficha en la sección de **DRIVERS y CONTROLES**



## LÍNEA BAJO COSTO

<b>Material</b>	Aluminio / Cubierta acrílico transparente
<b>Base</b>	G9
<b>Lámpara</b>	Tipo cacahuete
<b>Ángulo de apertura</b>	280°
<b>Color de luz</b>	Blanco cálido / Blanco
<b>Alimentación</b>	110 - 127 V ca
<b>Potencia</b>	2.5 W

[ Blanco cálido ]

**G92.5WWWCE**

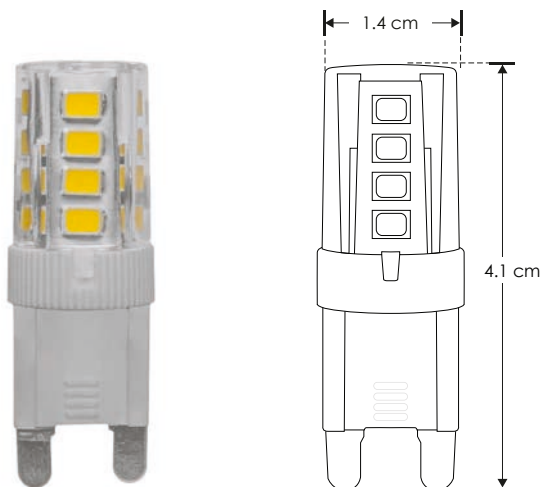
[ Blanco ]

**G92.5WWCE**

**NOTA:** Para aplicaciones donde no permanezca más de 12 horas encendido.  
Producto DOB, controlador y fuente luminosa comparten la misma placa, sensible a variaciones de voltaje o corriente, consulte manual de operación.



LÁMPARAS



ilumileds® / ilumileds.com.mx

**G95WDIMWWC**

[ Blanco cálido ]

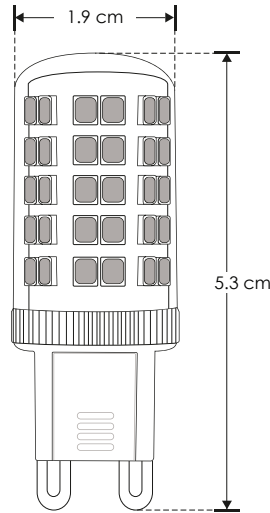
**LINEA PROFESIONAL**

<b>Material</b>	Aluminio / Cubierta resina
<b>Base</b>	G9
<b>Lámpara</b>	Tipo cacahuate, atenuable
<b>Ángulo de apertura</b>	270°
<b>Color de luz</b>	Blanco cálido
<b>Alimentación</b>	110 - 127 V ca
<b>Potencia</b>	5 W

**NOTA:** Para aplicaciones donde no permanezca más de 12 horas encendido.

Producto DOB, controlador y fuente luminosa comparten la misma placa, sensible a variaciones de voltaje o corriente, consulte manual de operación.

El dimmer recomendado para atenuar este luminario funciona con atenuador de luz con tecnología TRIAC. El rango de atenuación es del 20 al 100% y requiere apagador. Revise la compatibilidad de su atenuador.

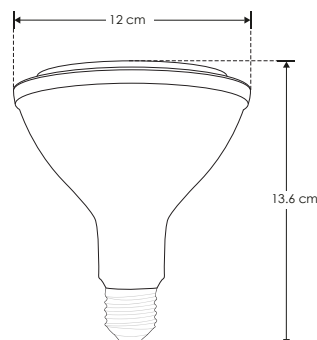
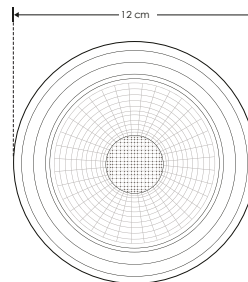
**5 W****IP 20****3 000 K**  
Blanco cálido**CRI 80****LINEA PROFESIONAL**

<b>Material</b>	Carcasa de plástico / Interior de aluminio
<b>Lámpara</b>	Lámpara tipo PAR38
<b>Ángulo de apertura</b>	38°
<b>Color de luz</b>	Blanco neutro / Blanco
<b>Alimentación</b>	85 - 277 V ca
<b>Potencia</b>	18 W

[ Blanco neutro ]

**PAR38SMD18W38NW**

[ Blanco ]

**PAR38SMD18W38W****NOTA:** Para aplicaciones donde no permanezca más de 12 horas encendido.**18 W****IP 20****4 100 K**  
Blanco neutro**FL 1 450**  
lúmenes  
Blanco neutro**IES**  
Archivo  
Fotométrico**3-4 step**  
MACADAM

LÁMPARAS

ilumileds® / ilumileds.com.mx



## LINEA PROFESIONAL

**P5W130VWWZ**

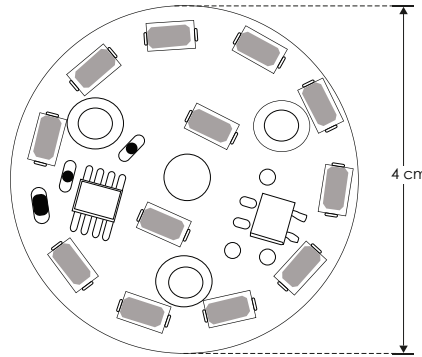
[ Blanco cálido ]

**P5W130VWZ**

[ Blanco ]

<b>Material</b>	Aluminio
<b>Lámpara</b>	Pastilla sin driver externo
<b>Ángulo de apertura</b>	120°
<b>Color de luz</b>	Blanco cálido / Blanco
<b>Alimentación</b>	130 V ca
<b>Potencia</b>	5 W

**NOTA:** Para aplicaciones donde no permanezca más de 12 horas encendido. Producto DOB, controlador y fuente luminosa comparten la misma placa, sensible a variaciones de voltaje o corriente, consulte manual de operación.  
Por utilizar un driver que no es de corriente constante, este producto es sensible a los cambios bruscos de alimentación por lo que no es recomendable conectarse en líneas con motores u hornos de microondas. La pastilla se deberá fijar con tornillos y al mismo tiempo utilizar grasa de silicón Steren o similar para una correcta disipación de calor.  
Consultar manual de operación en [ilumileds.com.mx](http://ilumileds.com.mx)



5 W	130
IP 20	120°
3 000 K Blanco cálido	5 500 K Blanco
FL 350 lúmenes Blanco cálido	FL 400 lúmenes Blanco
CRI 80	3-4 step MACADAM

**NOM**



## LINEA PROFESIONAL



[ Blanco cálido ]

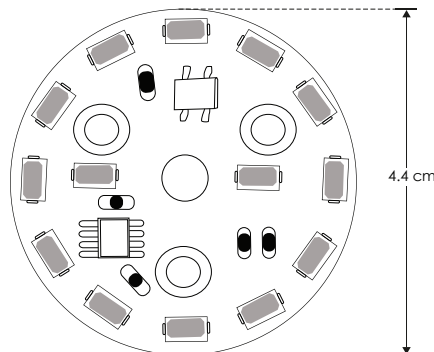
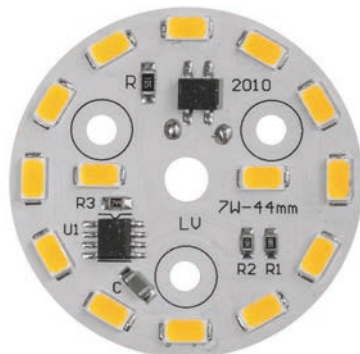
**P7W130VWWZ**

[ Blanco ]

**P7W130VWZ**

<b>Material</b>	Aluminio
<b>Lámpara</b>	Pastilla sin driver externo
<b>Ángulo de apertura</b>	120°
<b>Color de luz</b>	Blanco cálido / Blanco
<b>Alimentación</b>	130 V ca
<b>Potencia</b>	7 W

**NOTA:** Para aplicaciones donde no permanezca más de 12 horas encendido. Producto DOB, controlador y fuente luminosa comparten la misma placa, sensible a variaciones de voltaje o corriente, consulte manual de operación.  
Por utilizar un driver que no es de corriente constante, este producto es sensible a los cambios bruscos de alimentación por lo que no es recomendable conectarse en líneas con motores u hornos de microondas. La pastilla se deberá fijar con tornillos y al mismo tiempo utilizar grasa de silicón Steren o similar para una correcta disipación de calor.  
Consultar manual de operación en [ilumileds.com.mx](http://ilumileds.com.mx)



7 W	130
IP 20	120°
3 000 K Blanco cálido	5 500 K Blanco
FL 490 lúmenes Blanco cálido	FL 560 lúmenes Blanco
CRI 80	3-4 step MACADAM

**NOM**







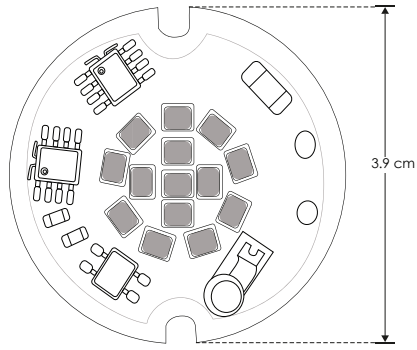
## LINEA PROFESIONAL

P8W130VWWC

[ Blanco cálido ]

Material	Aluminio
Lámpara	Pastilla sin driver externo
Ángulo de apertura	120°
Color de luz	Blanco cálido
Alimentación	130 V ca
Potencia	8 W

**NOTA:** Para aplicaciones donde no permanezca más de 12 horas encendido. Producto DOB, controlador y fuente luminosa comparten la misma placa, sensible a variaciones de voltaje o corriente, consulte manual de operación. Por utilizar un driver que no es de corriente constante, este producto es sensible a los cambios bruscos de alimentación por lo que no es recomendable conectarse en líneas con motores u hornos de microondas. La pastilla se deberá fijar con tornillos y al mismo tiempo utilizar grasa de silicón Steren o similar para una correcta disipación de calor. Consultar manual de operación en [ilumileds.com.mx](http://ilumileds.com.mx). Debe instalarse sobre un material disipador de calor (aluminio preferentemente).



8 W



130



IP 20



120°



3 000 K  
Blanco cálido



FL 560  
lúmenes  
Blanco cálido



CRI 80



3-4  
step  
MACADAM



NOM



## LINEA PROFESIONAL

Material	Aluminio
Lámpara	Pastilla sin driver externo
Ángulo de apertura	120°
Color de luz	Blanco cálido / Blanco
Alimentación	130 V ca
Potencia	12 W

[ Blanco cálido ]

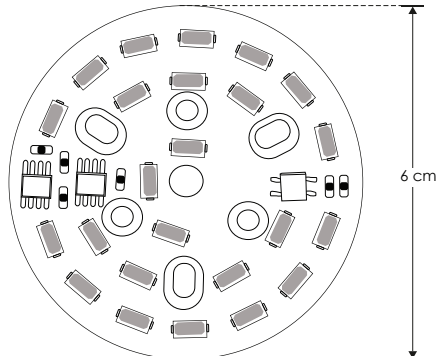
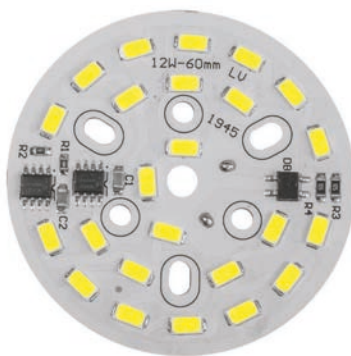


P12W130VWWZ

[ Blanco ]

P12W130VWZ

**NOTA:** Para aplicaciones donde no permanezca más de 12 horas encendido. Producto DOB, controlador y fuente luminosa comparten la misma placa, sensible a variaciones de voltaje o corriente, consulte manual de operación. Por utilizar un driver que no es de corriente constante, este producto es sensible a los cambios bruscos de alimentación por lo que no es recomendable conectarse en líneas con motores u hornos de microondas. La pastilla se deberá fijar con tornillos y al mismo tiempo utilizar grasa de silicón Steren o similar para una correcta disipación de calor. Consultar manual de operación en [ilumileds.com.mx](http://ilumileds.com.mx).



130



12 W



120°



IP 20



5 500 K  
Blanco



3 000 K  
Blanco cálido



FL 960  
lúmenes  
Blanco



FL 840  
lúmenes  
Blanco cálido



3-4  
step  
MACADAM



CRI 80



NOM



LÁMPARAS

[ilumileds.com.mx](http://ilumileds.com.mx)



## LINEA PROFESIONAL

**P15W130VWWZ**

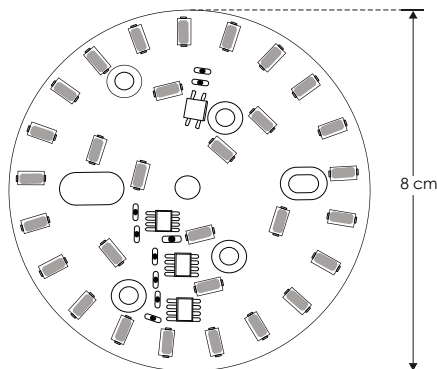
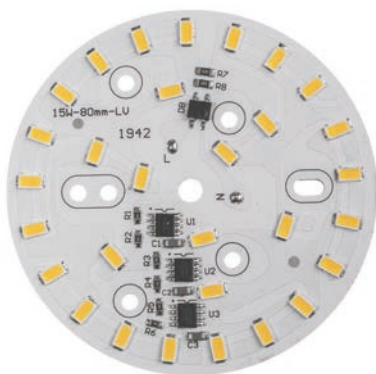
[ Blanco cálido ]

**P15W130VWZ**

[ Blanco ]

<b>Material</b>	Aluminio
<b>Lámpara</b>	Pastilla sin driver externo
<b>Ángulo de apertura</b>	120°
<b>Color de luz</b>	Blanco cálido / Blanco
<b>Alimentación</b>	130 V ca
<b>Potencia</b>	15 W

**NOTA:** Para aplicaciones donde no permanezca más de 12 horas encendido. Producto DOB, controlador y fuente luminosa comparten la misma placa, sensible a variaciones de voltaje o corriente, consulte manual de operación. Por utilizar un driver que no es de corriente constante, este producto es sensible a los cambios bruscos de alimentación por lo que no es recomendable conectarse en líneas con motores u hornos de microondas. La pastilla se deberá fijar con tornillos y al mismo tiempo utilizar grasa de silicón Steren o similar para una correcta disipación de calor. Consultar manual de operación en [ilumileds.com.mx](http://ilumileds.com.mx)



15 W

IP 20



130

3 000 K

Blanco cálido



120°

FL 1 050

lúmenes

Blanco cálido

5 500 K

Blanco

CRI 80

FL 1 200

lúmenes

Blanco

NOM

3-4 step MACADAM

## LINEA PROFESIONAL

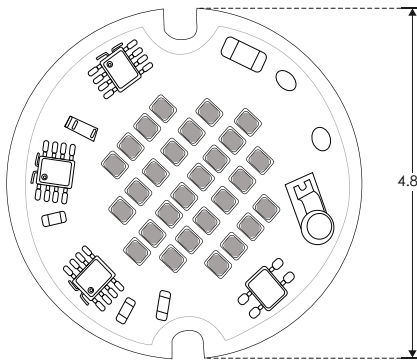


[ Blanco cálido ]

**P15W130VWWC**

<b>Material</b>	Aluminio
<b>Lámpara</b>	Pastilla sin driver externo
<b>Ángulo de apertura</b>	120°
<b>Color de luz</b>	Blanco cálido
<b>Alimentación</b>	130 V ca
<b>Potencia</b>	15 W

**NOTA:** Para aplicaciones donde no permanezca más de 12 horas encendido. Producto DOB, controlador y fuente luminosa comparten la misma placa, sensible a variaciones de voltaje o corriente, consulte manual de operación. Por utilizar un driver que no es de corriente constante, este producto es sensible a los cambios bruscos de alimentación por lo que no es recomendable conectarse en líneas con motores u hornos de microondas. La pastilla se deberá fijar con tornillos y al mismo tiempo utilizar grasa de silicón Steren o similar para una correcta disipación de calor. Debe instalarse sobre un material disipador de calor (aluminio preferentemente).



15 W



130

IP 20



120°

3 000 K

Blanco cálido

FL 1 050

lúmenes

Blanco cálido

CRI 80

3-4 step MACADAM

NOM

**ACBOARD50WW**

[ Blanco cálido ]

**ACBOARD50NW**

[ Blanco neutro ]

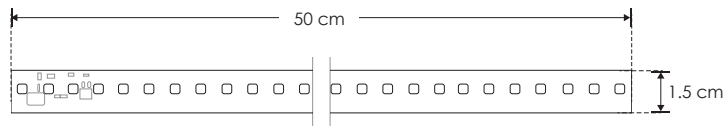
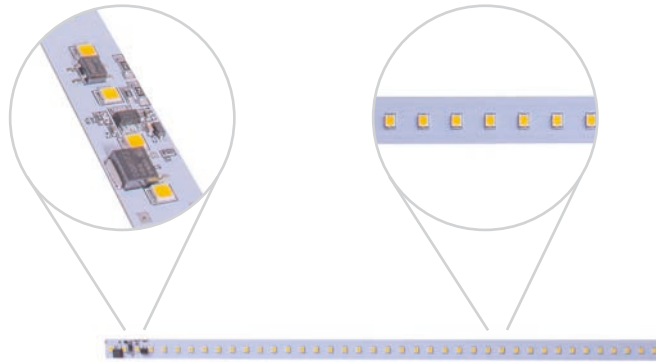
**ACBOARD50W**

[ Blanco ]

**LINEA PROFESIONAL**

<b>Material</b>	Pista de cobre / Fibra de vidrio
<b>Lámpara</b>	Tarjeta sin driver externo
<b>Ángulo de apertura</b>	120°
<b>Color de luz</b>	Blanco cálido / Blanco neutro / Blanco
<b>Alimentación</b>	127 V ca
<b>Potencia</b>	14.4 W

**NOTA:** Para aplicaciones donde no permanezca más de 12 horas encendido. Producto DOB, controlador y fuente luminosa comparten la misma placa, sensible a variaciones de voltaje o corriente, consulte manual de operación. Debe instalarse sobre un material disipador de calor (perfil de aluminio preferentemente).

**LINEA PROFESIONAL**

[ Blanco cálido ]

**ACBOARD2L20WWW**

[ Blanco neutro ]

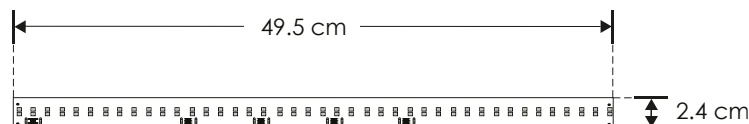
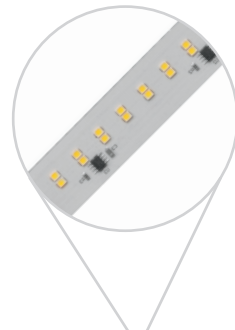
**ACBOARD2L20WNW**

[ Blanco ]

**ACBOARD2L20WW**

<b>Material</b>	Pista de cobre / Aluminio
<b>Lámpara</b>	Tarjeta sin driver externo
<b>Ángulo de apertura</b>	120°
<b>Color de luz</b>	Blanco cálido / Blanco neutro / Blanco
<b>Alimentación</b>	127 V ca
<b>Potencia</b>	20 W

**NOTA:** Para aplicaciones donde no permanezca más de 12 horas encendido. Producto DOB, controlador y fuente luminosa comparten la misma placa, sensible a variaciones de voltaje o corriente, consulte manual de operación. Debe instalarse sobre un material disipador de calor (perfil de aluminio preferentemente).






RESIDENCIALES

**iLumileds®**

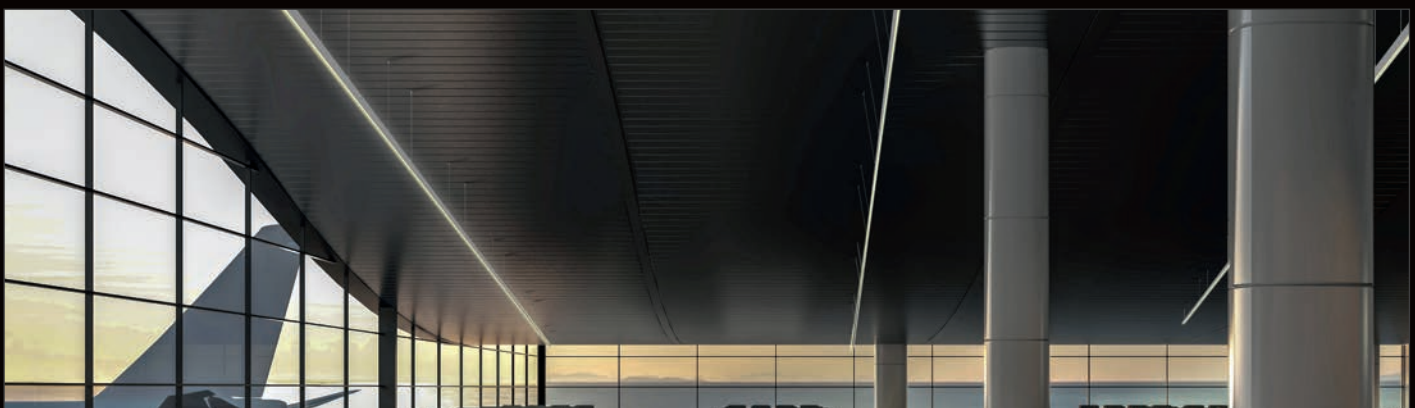


# iLumileds®

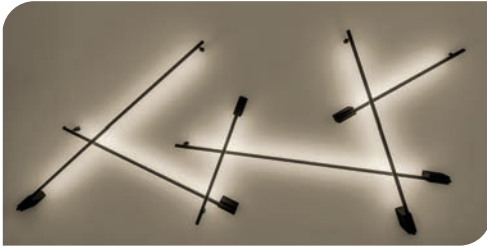


La **iluminación lineal LED** es ideal para resaltar detalles arquitectónicos y crear un efecto visual impactante y elegante

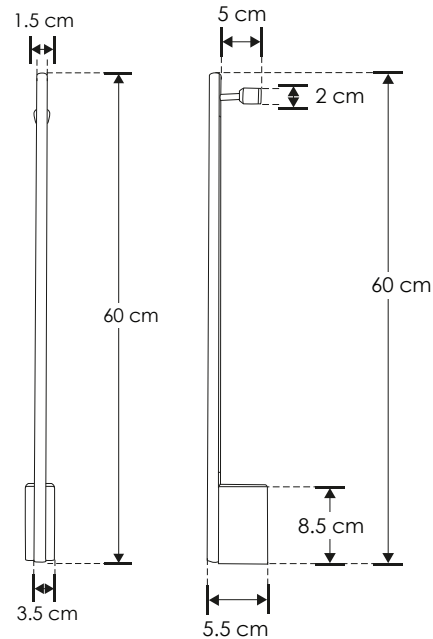
# NUEVOS productos



## ILU9081ASW60N

[ Acabado negro  
(Blanco cálido) ]

<b>Material</b>	Aluminio acabado negro
<b>Lámpara</b>	Luminario de 60 cm para pared de sobreponer, cilíndrico base baja
<b>Ángulo de apertura</b>	120°
<b>Color de luz</b>	Blanco cálido
<b>Alimentación</b>	100 - 240 V ca
<b>Potencia</b>	10 W

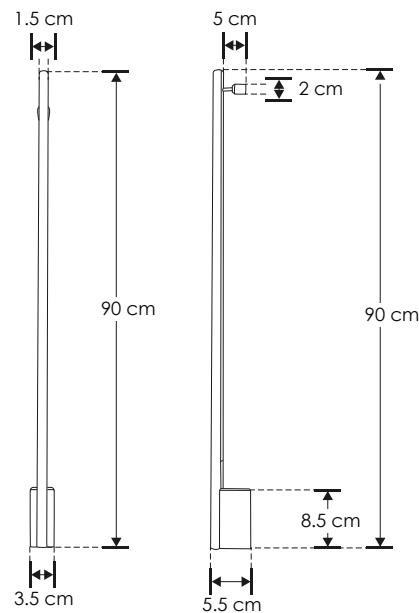
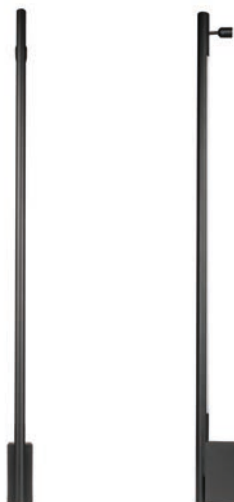
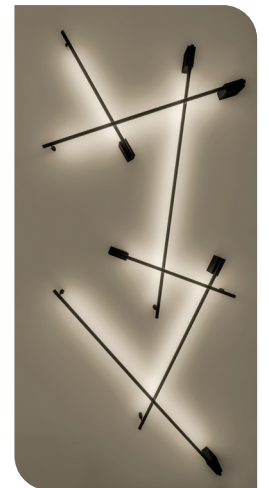


## SOBREPONER / PARED

<b>Material</b>	Aluminio acabado negro
<b>Lámpara</b>	Luminario de 90 cm para pared de sobreponer, cilíndrico base baja
<b>Ángulo de apertura</b>	120°
<b>Color de luz</b>	Blanco cálido
<b>Alimentación</b>	100 - 240 V ca
<b>Potencia</b>	15 W

[ Acabado negro  
(Blanco cálido) ]

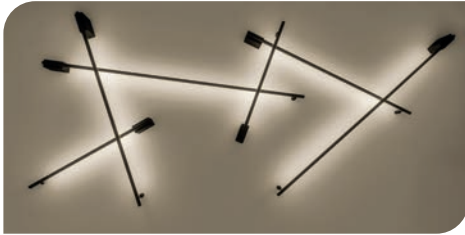
## ILU9081ASW90N



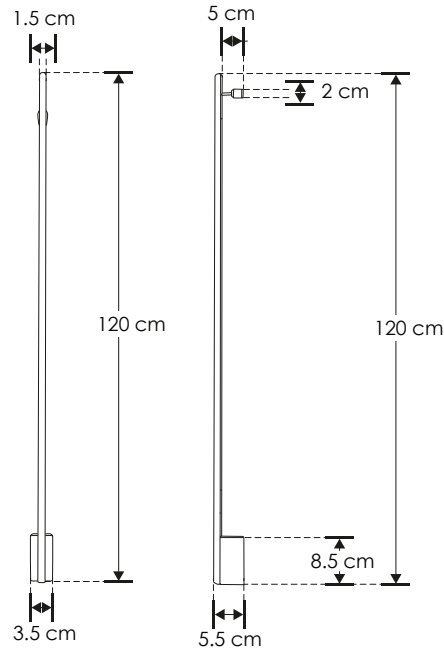




## ILU9081ASW120N

[ Acabado negro  
(Blanco cálido) ]

<b>Material</b>	Aluminio acabado negro
<b>Lámpara</b>	Luminario de 120 cm para pared de sobreponer, cilíndrico base baja
<b>Ángulo de apertura</b>	120°
<b>Color de luz</b>	Blanco cálido
<b>Alimentación</b>	100 - 240 V ca
<b>Potencia</b>	20 W

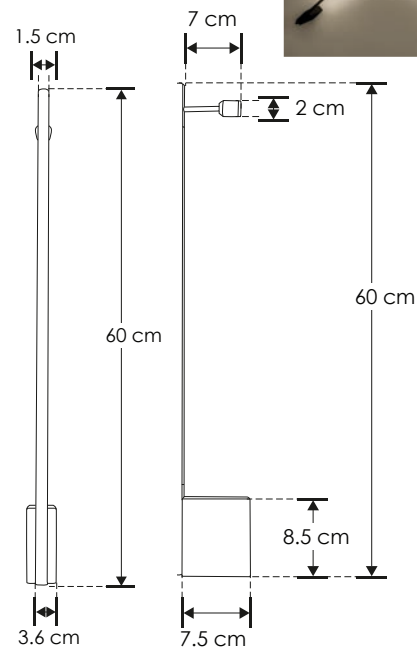
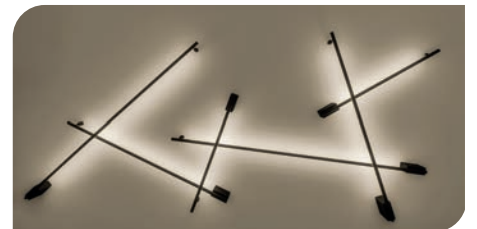


## SOBREPONER / PARED

<b>Material</b>	Aluminio acabado negro
<b>Lámpara</b>	Luminario de 60 cm para pared de sobreponer, cilíndrico base alta
<b>Ángulo de apertura</b>	120°
<b>Color de luz</b>	Blanco cálido
<b>Alimentación</b>	100 - 240 V ca
<b>Potencia</b>	10 W

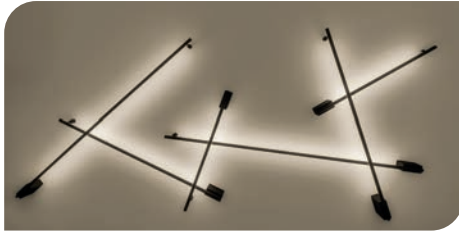
[ Acabado negro  
(Blanco cálido) ]

## ILU9081ALW60N

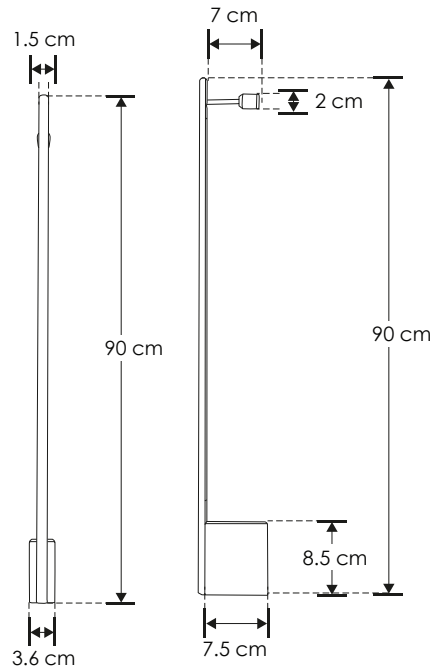




## ILU9081ALW90N

[ Acabado negro  
(Blanco cálido) ]

<b>Material</b>	Aluminio acabado negro
<b>Lámpara</b>	Luminario de 90 cm para pared de sobreponer, cilíndrico base alta
<b>Ángulo de apertura</b>	120°
<b>Color de luz</b>	Blanco cálido
<b>Alimentación</b>	100 - 240 V ca
<b>Potencia</b>	15 W



15 W (100-240)  
 IP 20  
 120° FL 1 200 lúmenes Blanco cálido  
 IES Archivo Fotométrico 3 000 K Blanco cálido  
 3-4 step MACADAM CRI 80  
**NOM**



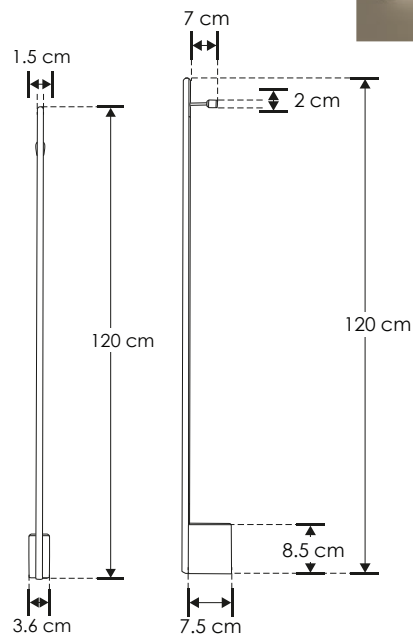
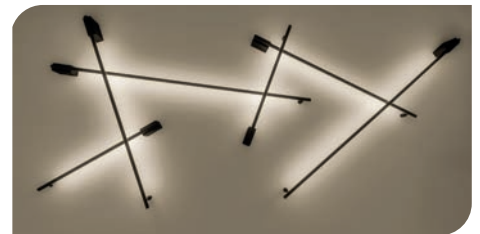
## SOBREPONER / PARED



<b>Material</b>	Aluminio acabado negro
<b>Lámpara</b>	Luminario de 120 cm para pared de sobreponer, cilíndrico base alta
<b>Ángulo de apertura</b>	120°
<b>Color de luz</b>	Blanco cálido
<b>Alimentación</b>	100 - 240 V ca
<b>Potencia</b>	20 W

[ Acabado negro  
(Blanco cálido) ]

## ILU9081ALW120N



20 W (100-240)  
 IP 20  
 120° FL 1 600 lúmenes Blanco cálido  
 IES Archivo Fotométrico 3 000 K Blanco cálido  
 3-4 step MACADAM CRI 80  
**NOM**





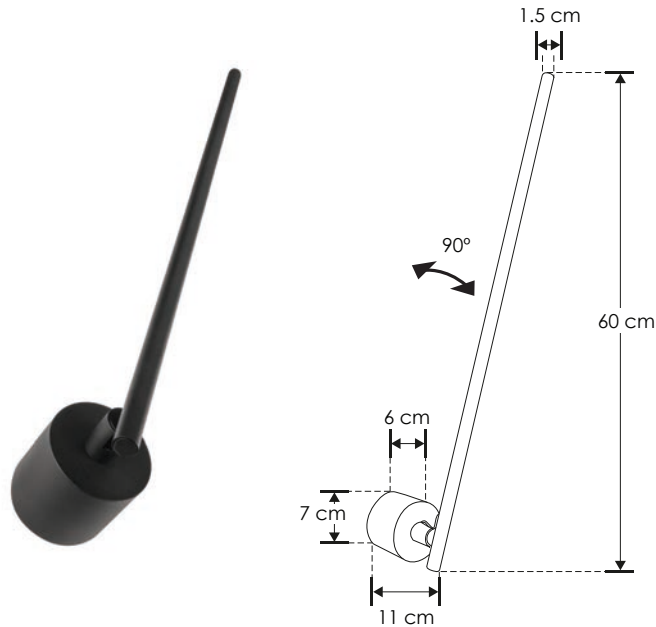




## ILU9081W60N

[ Acabado negro  
(Blanco cálido) ]

<b>Material</b>	Aluminio acabado negro
<b>Lámpara</b>	Luminario ajustable de 60 cm para pared de sobreponer
<b>Ángulo de apertura</b>	120°
<b>Ángulo de ajuste</b>	90° (Dependiendo de la instalación)
<b>Color de luz</b>	Blanco cálido
<b>Alimentación</b>	100 - 240 V ca
<b>Potencia</b>	10 W



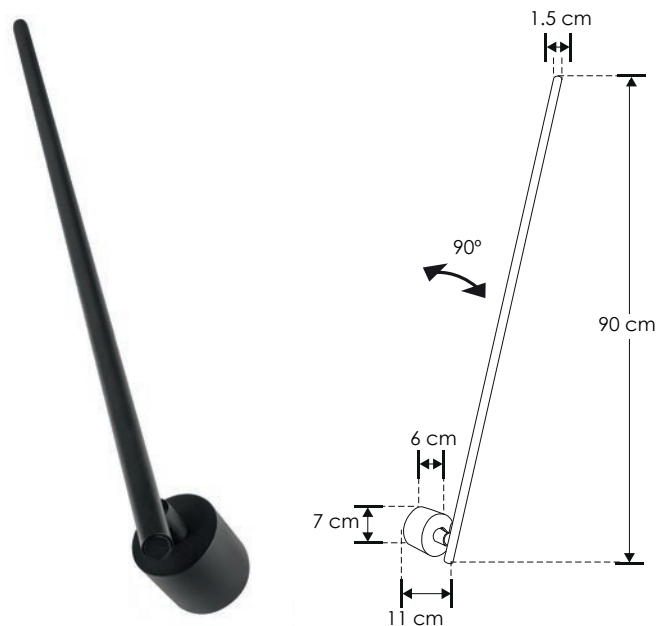
## SOBREPONER / PARED



<b>Material</b>	Aluminio acabado negro
<b>Lámpara</b>	Luminario ajustable de 90 cm para pared de sobreponer
<b>Ángulo de apertura</b>	120°
<b>Ángulo de ajuste</b>	90° (Dependiendo de la instalación)
<b>Color de luz</b>	Blanco cálido
<b>Alimentación</b>	100 - 240 V ca
<b>Potencia</b>	15 W

[ Acabado negro  
(Blanco cálido) ]

## ILU9081W90N





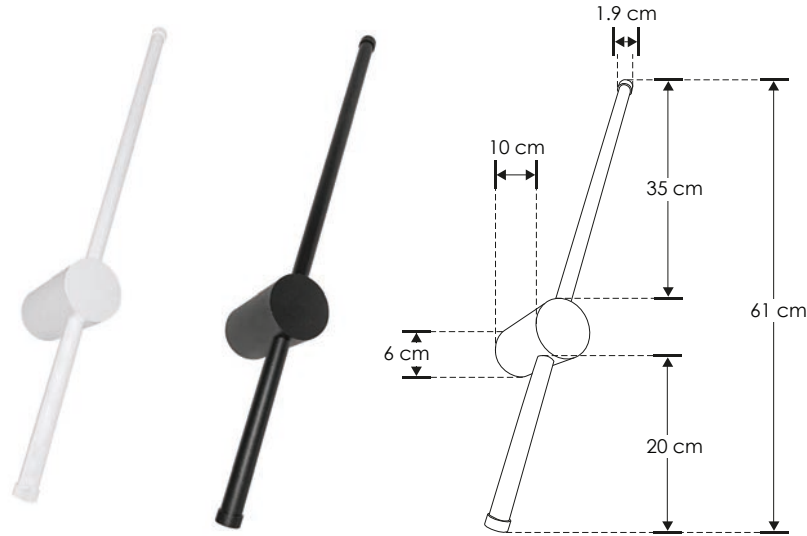
ILU426012WB

[ Acabado negro  
(Blanco cálido) ]

ILU426012WW

[ Acabado blanco  
(Blanco cálido) ]

<b>Material</b>	Aluminio acabado blanco / negro
<b>Lámpara</b>	Luminario para pared
<b>Ángulo de apertura</b>	120° (Efecto simétrico, salida de luz indirecta)
<b>Color de luz</b>	Blanco cálido
<b>Alimentación</b>	100 - 240 V ca
<b>Potencia</b>	12 W





## SOBREPONER / PARED



<b>Material</b>	PVC / Driver integrado
<b>Lámpara</b>	Luminario para pared tipo liniestra
<b>Ángulo de apertura</b>	270°
<b>Color de luz</b>	Blanco cálido / Blanco neutro
<b>Alimentación</b>	110 - 130 V ca
<b>Potencia</b>	8 W

[ Acabado blanco  
(Blanco cálido) ]

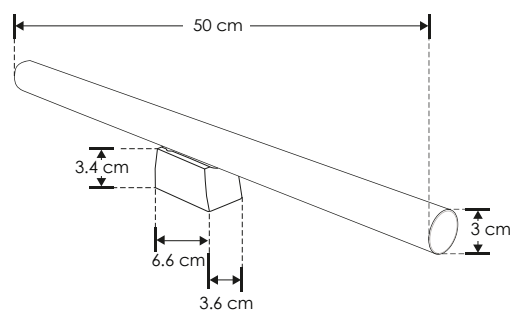
**ILUS148WWW**

[ Acabado blanco  
(Blanco neutro) ]

**ILUS148WNW**



**NOTA:** Por utilizar un driver que no es de corriente constante, este producto es sensible a los cambios bruscos de alimentación por lo que no es recomendable conectarse en líneas con motores u hornos de microondas.  
**NOTA:** Producto DOB, sensible a variaciones de voltaje o corriente, consulte manual de operación.







## SOBREPONER / PARED



<b>Material</b>	PVC / Driver integrado
<b>Lámpara</b>	Luminario para pared tipo liniestra
<b>Ángulo de apertura</b>	270°
<b>Color de luz</b>	Blanco cálido / Blanco neutro
<b>Alimentación</b>	110 - 130 V ca
<b>Potencia</b>	15 W

[ Acabado blanco (Blanco cálido) ]

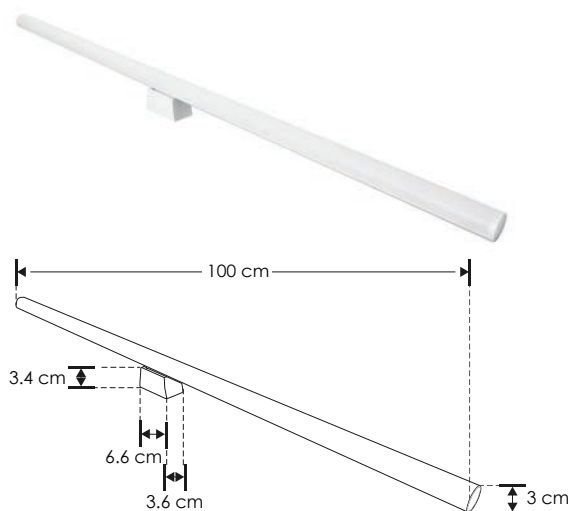
**ILUS1415WWW**

[ Acabado blanco (Blanco neutro) ]

**ILUS1415WNW**

**NOTA:** Por utilizar un driver que no es de corriente constante, este producto es sensible a los cambios bruscos de alimentación por lo que no es recomendable conectarse en líneas con motores u hornos de microondas.

**NOTA:** Producto DOB, sensible a variaciones de voltaje o corriente, consulte manual de operación.



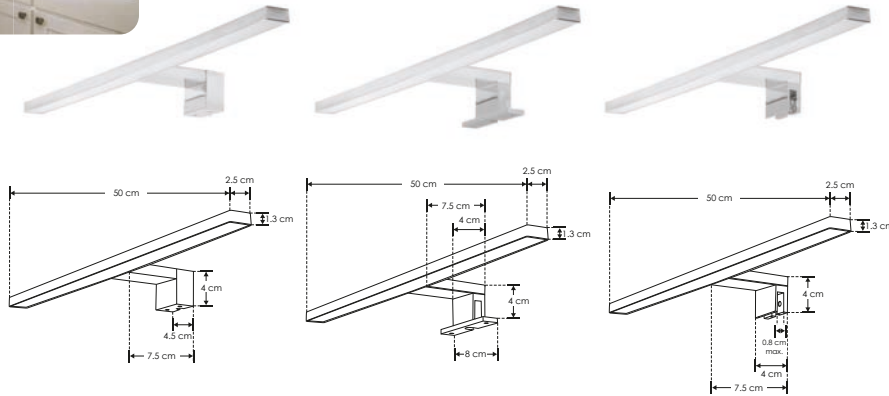


**ILUESP50CMC**

[ Acabado cromado  
(Blanco neutro) ]

<b>Material</b>	ABS acabado cromado con mica de policarbonato opalino
<b>Lámpara</b>	Luminario para espejos con tres tipos de instalación: sobrepuesto en pared, sobrepuesto en mueble o fijo en espejo de hasta 8mm de espesor
<b>Color de luz</b>	Blanco neutro
<b>Alimentación</b>	100-265 V ca
<b>Potencia</b>	7 W

**Nota:** No atenuable (no usar con atenuadores/dimmers)



- 
- IP 54**
- 7 W**
- 
- 100-265
- 4 100 K**  
Blanco neutro
- FL 450**  
lúmenes  
Blanco neutro
- 
- 180°
- 3-4 step**  
MACADAM
- CRI 90**
- NOM**



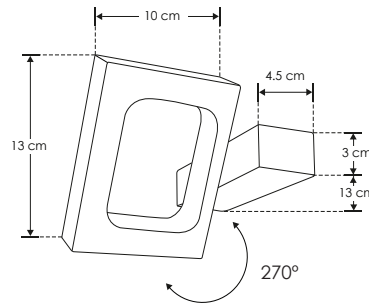


ILU372524W

[ Acabado blanco  
(Blanco cálido) ]

<b>Material</b>	Aluminio acabado blanco
<b>Lámpara</b>	Luminario para pared
<b>Ángulo de apertura</b>	Efecto simétrico, salida de luz indirecta dirigible
<b>Ángulo de ajuste</b>	270°
<b>Color de luz</b>	Blanco cálido
<b>Alimentación</b>	100 - 240 V ca
<b>Potencia</b>	6 W

**NOTA:** Por utilizar un driver que no es de corriente constante, este producto es sensible a los cambios bruscos de alimentación por lo que no es recomendable conectarse en líneas con motores u hornos de microondas.  
**NOTA:** Producto DOB, sensible a variaciones de voltaje o corriente, consulte manual de operación.



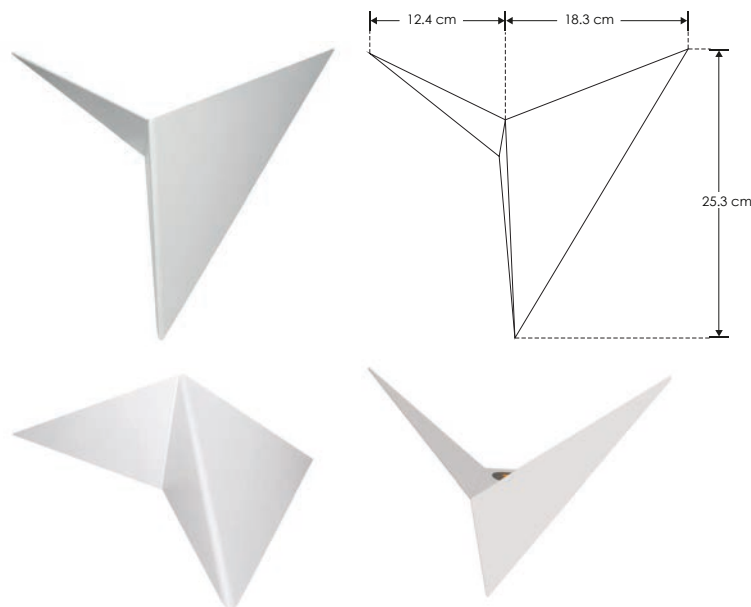
## SOBREPONER / PARED



<b>Material</b>	Aluminio acabado blanco
<b>Lámpara</b>	Luminario para pared
<b>Ángulo de apertura</b>	120°
<b>Color de luz</b>	Blanco cálido
<b>Alimentación</b>	110 - 240 V ca
<b>Potencia</b>	3 W

[ Acabado blanco  
(Blanco cálido) ]

ILUG9103

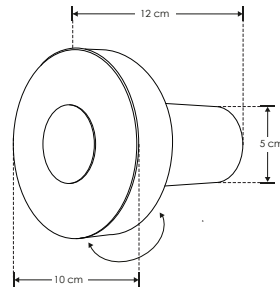




ILUDXB60911

[ Acabado plata  
(Blanco cálido) ]

<b>Material</b>	Aluminio acabado plata
<b>Lámpara</b>	Luminario para pared salida de luz frontal ajustable
<b>Ángulo de apertura</b>	Efecto simétrico
<b>Color de luz</b>	Blanco cálido
<b>Alimentación</b>	85 - 265 V ca
<b>Potencia</b>	9 W



**NOM**



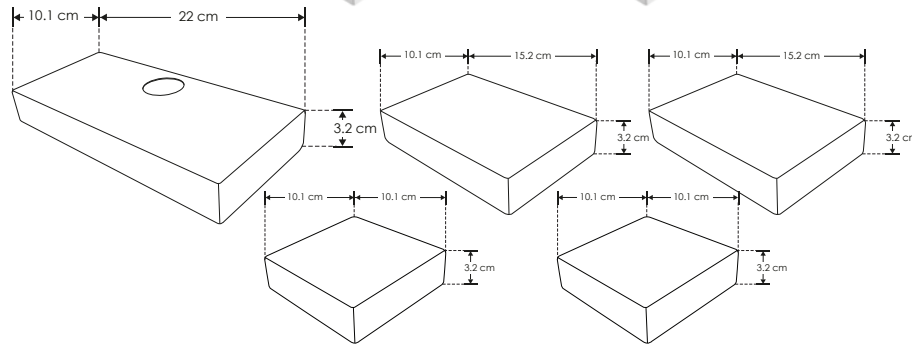
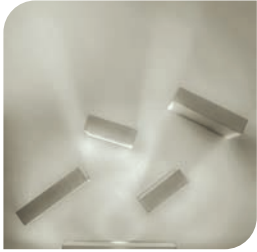


## ILUDXB90131

[ Acabado blanco  
(Blanco cálido) ]

<b>Material</b>	Aluminio acabado blanco
<b>Lámpara</b>	Luminario para pared (5 piezas)
<b>Ángulo de apertura</b>	120°
<b>Color de luz</b>	Blanco cálido
<b>Alimentación</b>	100 - 277 V ca
<b>Potencia</b>	7 W

NOTA: Incluye 1 módulo iluminado y 4 sin iluminar para crear múltiples opciones de diseño únicas con un juego de sombras.

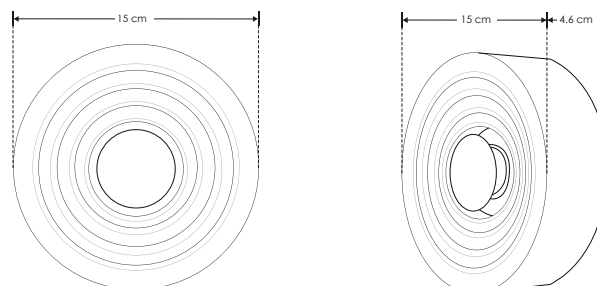


## SOBREPONER / PARED



## ILU60886WW

<b>Material</b>	Aluminio acabado blanco
<b>Lámpara</b>	Luminario para pared
<b>Ángulo de apertura</b>	Efecto simétrico
<b>Color de luz</b>	Blanco cálido
<b>Alimentación</b>	85 - 265 V ca
<b>Potencia</b>	6 W

[ Acabado blanco  
(Blanco cálido) ]



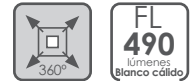
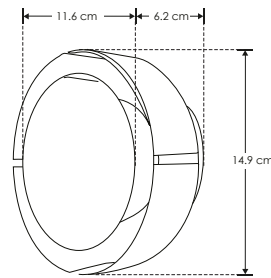
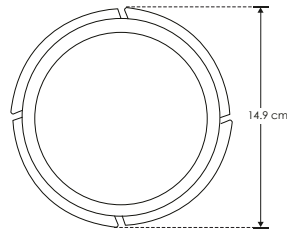
## LINEA BAJO COSTO

SOBREPONER / PARED

LED6066BE

[ Acabado negro  
(Blanco cálido) ]

LED6066WE

[ Acabado blanco  
(Blanco cálido) ]

SOBREPONER / PARED



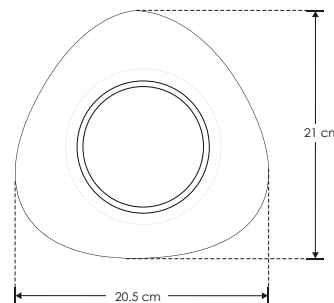
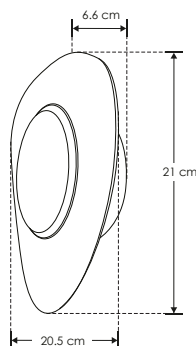
<b>Material</b>	Aluminio acabado blanco / negro
<b>Lámpara</b>	Luminario para pared
<b>Ángulo de apertura</b>	Efecto simétrico
<b>Color de luz</b>	Blanco cálido
<b>Alimentación</b>	85 - 265 V ca
<b>Potencia</b>	5 W

[ Acabado negro  
(Blanco cálido) ]

ILU60875WB

[ Acabado blanco  
(Blanco cálido) ]

ILU60875WW

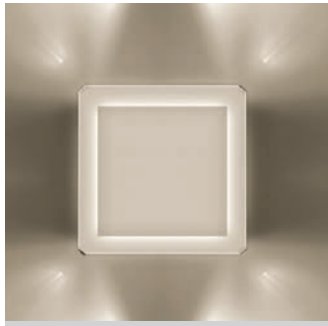




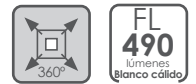
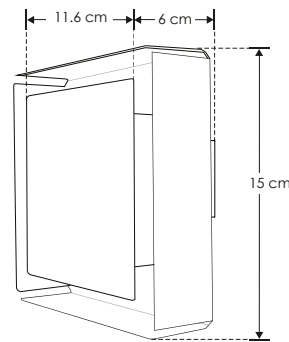
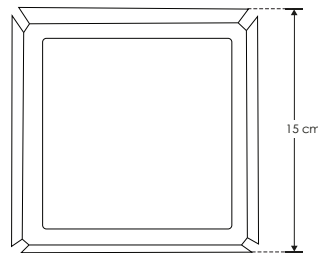


## LINEA BAJO COSTO

LED6066E

[ Acabado blanco  
(Blanco cálido) ]

<b>Material</b>	Acero acabado blanco
<b>Lámpara</b>	Luminario para pared
<b>Ángulo de apertura</b>	Efecto simétrico
<b>Color de luz</b>	Blanco cálido
<b>Alimentación</b>	85 - 265 V ca
<b>Potencia</b>	7 W

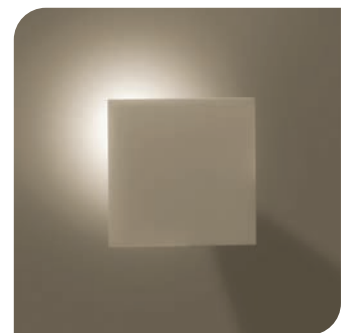


SOBREPONER / PARED

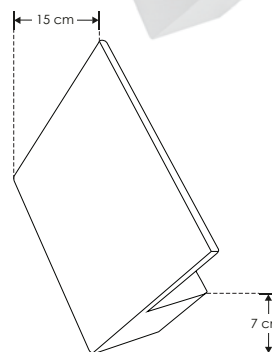
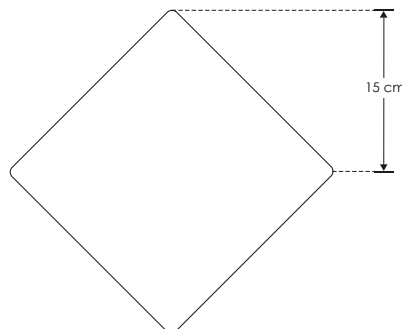
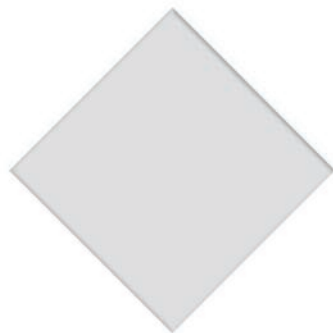
## LINEA BAJO COSTO



LED60481E

[ Acabado blanco  
(Blanco cálido) ]

<b>Material</b>	Aluminio acabado blanco
<b>Lámpara</b>	Luminario para pared
<b>Ángulo de apertura</b>	Efecto simétrico
<b>Color de luz</b>	Blanco cálido
<b>Alimentación</b>	85 - 265 V ca
<b>Potencia</b>	7 W





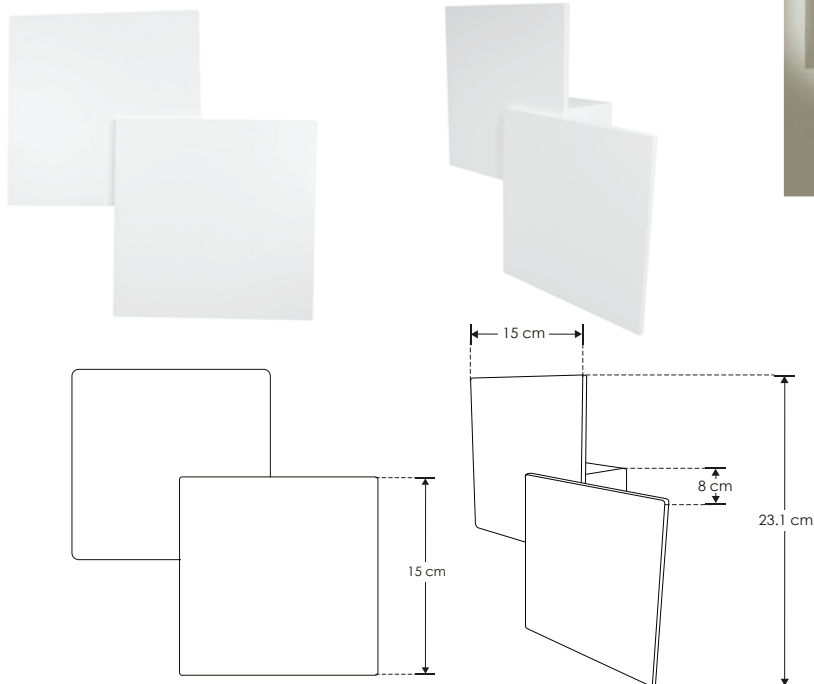
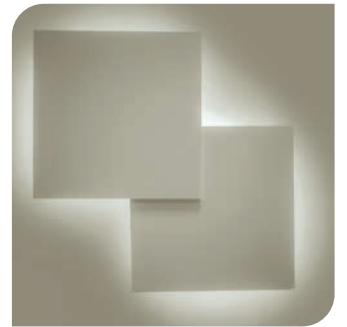
SOBREPONER / PARED

LINEA BAJO COSTO

[ Acabado blanco  
(Blanco cálido) ]

LED60482E

<b>Material</b>	Aluminio acabado blanco
<b>Lámpara</b>	Luminario para pared
<b>Ángulo de apertura</b>	Efecto simétrico
<b>Color de luz</b>	Blanco cálido
<b>Alimentación</b>	85 - 265 V ca
<b>Potencia</b>	6 W



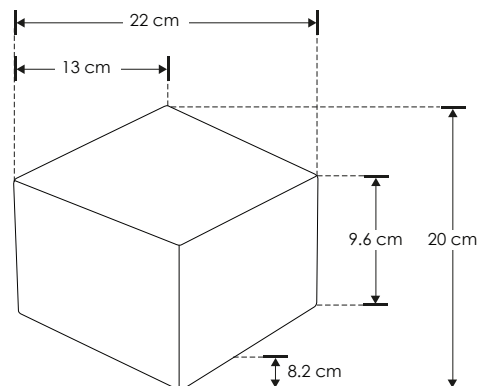
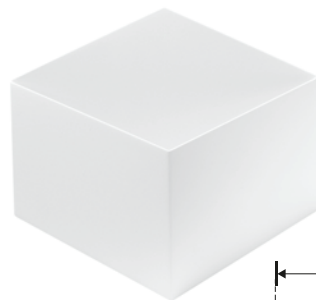
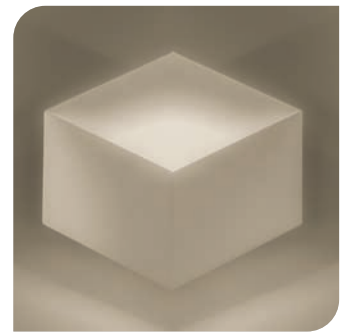


## SOBREPONER / PARED

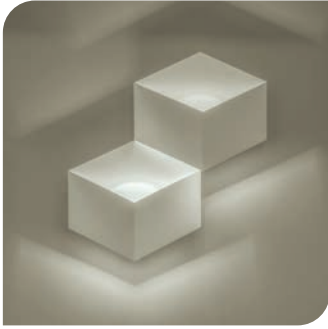
<b>Material</b>	Aluminio acabado blanco
<b>Lámpara</b>	Luminario para pared
<b>Ángulo de apertura</b>	Efecto simétrico
<b>Color de luz</b>	Blanco cálido
<b>Alimentación</b>	100 - 240 V ca
<b>Potencia</b>	3 W

[ Acabado blanco  
(Blanco cálido) ]

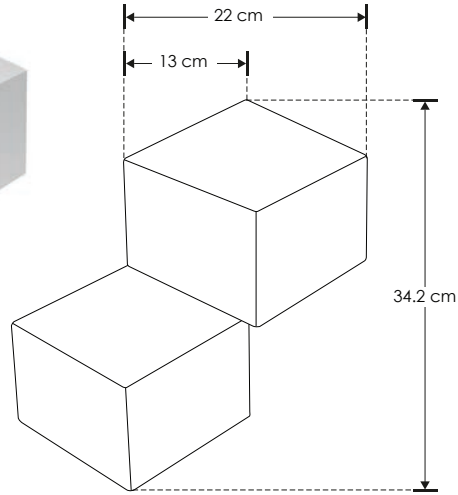
LED11011GAW



## LED11012GAW

[ Acabado blanco  
(Blanco cálido) ]

<b>Material</b>	Aluminio acabado blanco
<b>Lámpara</b>	Luminario para pared
<b>Ángulo de apertura</b>	Efecto simétrico
<b>Color de luz</b>	Blanco cálido
<b>Alimentación</b>	100 - 240 V ca
<b>Potencia</b>	6 W





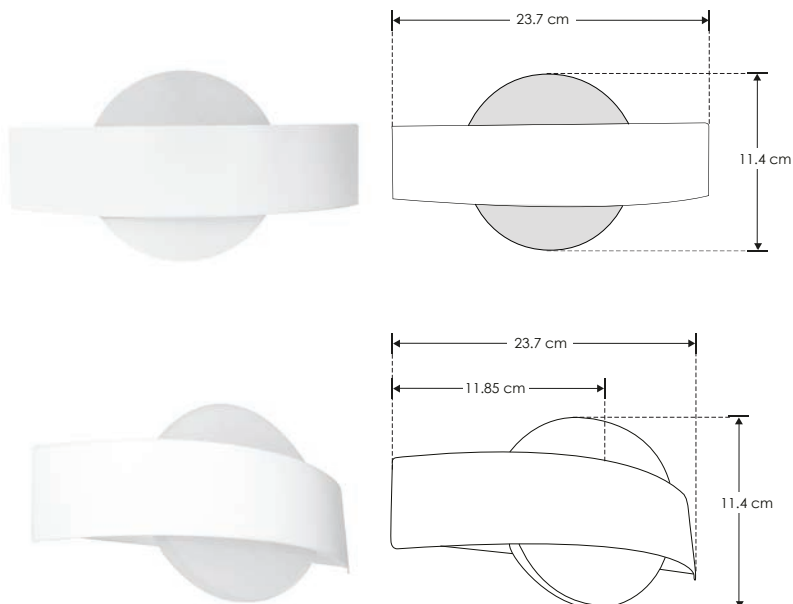
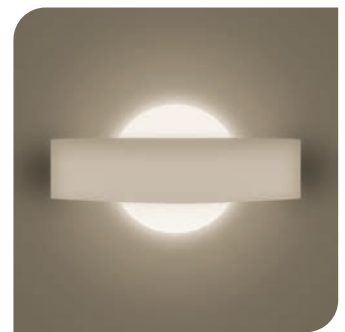
SOBREPONER / PARED

LINEA BAJO COSTO

iL

LED60102E

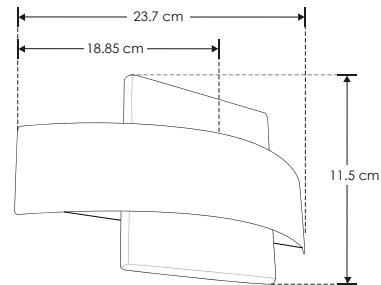
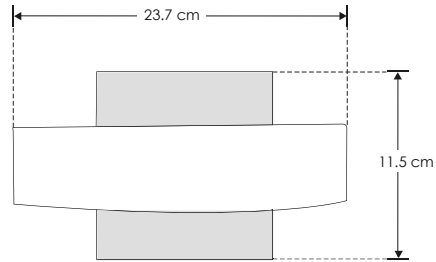
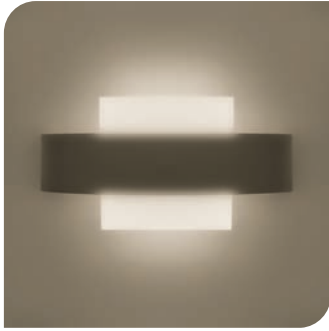
<b>Material</b>	Acero acabado blanco / Acrílico	[ Acabado blanco (Blanco cálido) ]
<b>Lámpara</b>	Luminario para pared	
<b>Ángulo de apertura</b>	Efecto simétrico	
<b>Color de luz</b>	Blanco cálido	
<b>Alimentación</b>	85 - 265 V ca	
<b>Potencia</b>	5 W	





## LINEA BAJO COSTO

LED60101E

[ Acabado blanco  
(Blanco cálido) ]



**ILU8010B**

[ Acabado negro  
(Blanco cálido) ]

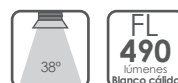
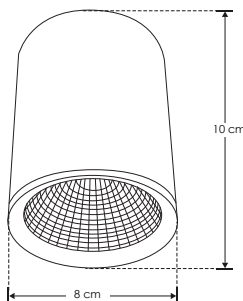


<b>Material</b>	Aluminio acabado negro
<b>Base</b>	Luminario de sobreponer o suspender
<b>Lámpara</b>	Luminario de 10 cm para sobreponer
<b>Ángulo de apertura</b>	38°
<b>Color de luz</b>	Blanco cálido
<b>Alimentación</b>	100 - 277 V ca
<b>Potencia</b>	7 W

Compatible con Kits colgantes:

**KITCOL3551**  
**KITCOL2404CO**

Se venden por separado



SOBREPONER / TECHO



<b>Material</b>	Aluminio acabado negro
<b>Base</b>	Luminario de sobreponer o suspender
<b>Lámpara</b>	Luminario diferentes medidas para sobreponer
<b>Ángulo de apertura</b>	38°
<b>Color de luz</b>	Blanco cálido
<b>Alimentación</b>	100 - 277 V ca
<b>Potencia</b>	10 W

[ Acabado negro  
(Blanco cálido) ]

[ Acabado negro  
(Blanco cálido) ]

[ Acabado negro  
(Blanco cálido) ]

[ Acabado negro  
(Blanco cálido) ]

[ Acabado negro  
(Blanco cálido) ]

**ILU8020B** 20 cm

**ILU8030B** 30 cm

**ILU8040B** 40 cm

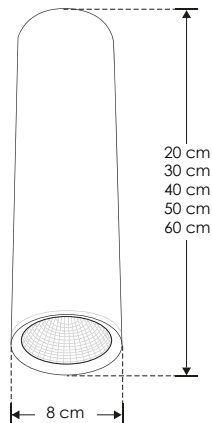
**ILU8050B** 50 cm

**ILU8060B** 60 cm

Compatible con Kits colgantes:

**KITCOL3551**  
**KITCOL2404CO**

Se venden por separado









**ILU8010W**

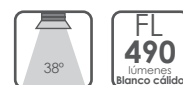
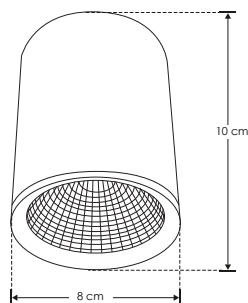
[ Acabado blanco  
(Blanco cálido) ]



<b>Material</b>	Aluminio acabado blanco
<b>Base</b>	Luminario de sobreponer o suspender
<b>Lámpara</b>	Luminario de 10 cm para sobreponer
<b>Ángulo de apertura</b>	38°
<b>Color de luz</b>	Blanco cálido
<b>Alimentación</b>	100 - 277 V ca
<b>Potencia</b>	7 W

Compatible con Kits colgantes:  
**KITCOL3551**  
**KITCOL2404CO**

Se venden por separado



SOBREPONER / TECHO



<b>Material</b>	Aluminio acabado blanco
<b>Base</b>	Luminario de sobreponer o suspender
<b>Lámpara</b>	Luminario diferentes medidas para sobreponer
<b>Ángulo de apertura</b>	38°
<b>Color de luz</b>	Blanco cálido
<b>Alimentación</b>	100 - 277 V ca
<b>Potencia</b>	10 W

[ Acabado blanco  
(Blanco cálido) ]

[ Acabado blanco  
(Blanco cálido) ]

[ Acabado blanco  
(Blanco cálido) ]

[ Acabado blanco  
(Blanco cálido) ]

[ Acabado blanco  
(Blanco cálido) ]

**ILU8020W** 20 cm

**ILU8030W** 30 cm

**ILU8040W** 40 cm

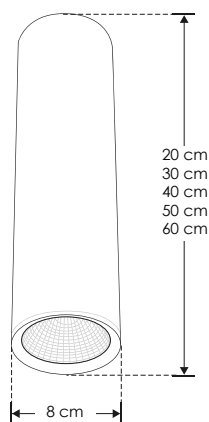
**ILU8050W** 50 cm

**ILU8060W** 60 cm

Compatible con Kits colgantes:

**KITCOL3551**  
**KITCOL2404CO**

Se venden por separado



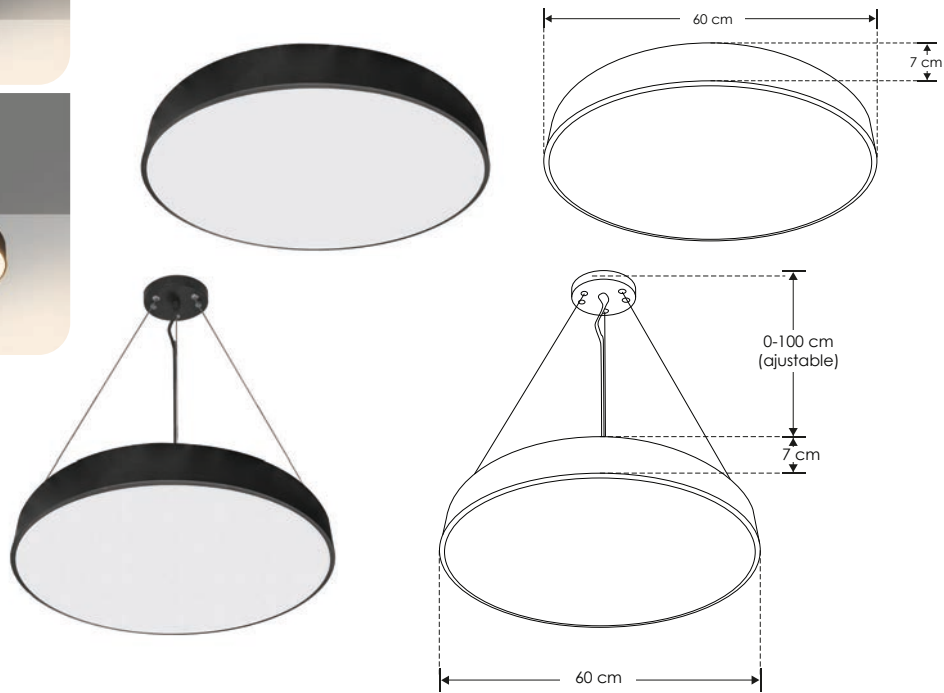
iE

nuevo

ILUDXX7012B55WW

[ Acabado negro  
(Blanco cálido) ]

ILUDXX7012B55NW

[ Acabado negro  
(Blanco neutro) ]

<b>Material</b>	Aluminio acabado negro
<b>Lámpara</b>	Luminario de sobreponer o suspender
<b>Ángulo de apertura</b>	180° (Efecto simétrico)
<b>Color de luz</b>	Blanco cálido / Blanco neutro
<b>Alimentación</b>	100 - 240 V ca
<b>Potencia</b>	55 W

NOTA: Incluye accesorios para sobreponer y suspender



55  
W



IP  
20



3 000 K  
Blanco cálido

FL  
3 300  
lúmenes  
Blanco cálido

4 100 K  
Blanco neutro

FL  
3 575  
lúmenes  
Blanco neutro

180°

CRI  
80

3-4  
step  
MACADAM

NOM





## SOBREPONER / SUSPENDER / TECHO

<b>Material</b>	Aluminio acabado negro	[ Acabado negro (Blanco cálido) ]
<b>Lámpara</b>	Luminario de sobreponer o suspender	[ Acabado negro (Blanco cálido) ]
<b>Ángulo de apertura</b>	180° (Efecto simétrico)	[ Acabado negro (Blanco neutro) ]
<b>Color de luz</b>	Blanco cálido / Blanco neutro	
<b>Alimentación</b>	100 - 240 V ca	
<b>Potencia</b>	48 W	

NOTA: Incluye accesorios para sobreponer y suspender

48 W

IP 20



3 000 K  
Blanco cálido

FL 2 880  
lúmenes  
Blanco cálido

4 100 K  
Blanco neutro

FL 3 120  
lúmenes  
Blanco neutro

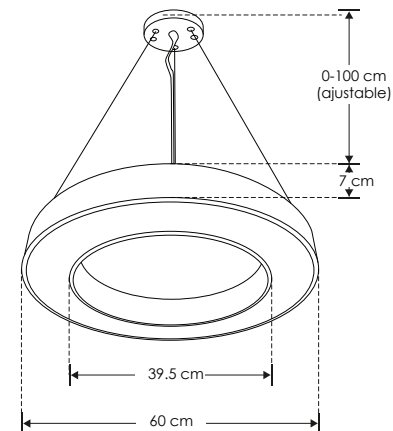
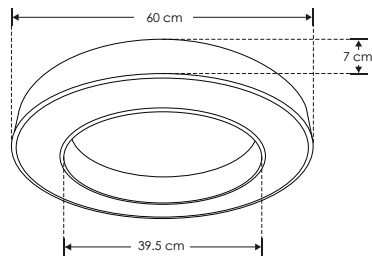


180°

CRI 80

3-4 step  
MACADAM

NOM



iE

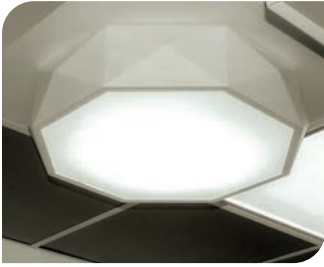
nuevo

ILUDXX7010B48WW

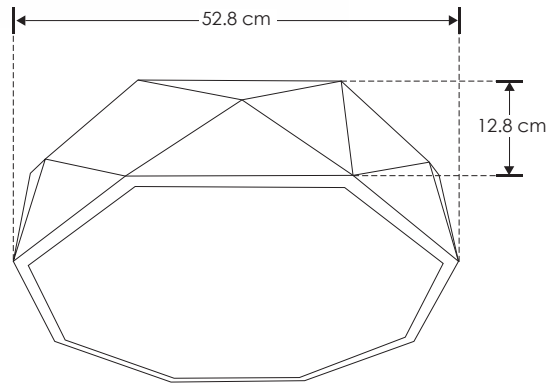
ILUDXX7010B48NW



## ILUDXX7215W

[ Acabado blanco  
(Blanco cálido) ]

<b>Material</b>	Aluminio acabado blanco
<b>Lámpara</b>	Luminario de sobreponer
<b>Ángulo de apertura</b>	Efecto simétrico
<b>Color de luz</b>	Blanco cálido
<b>Alimentación</b>	100 - 240 V ca
<b>Potencia</b>	40 W

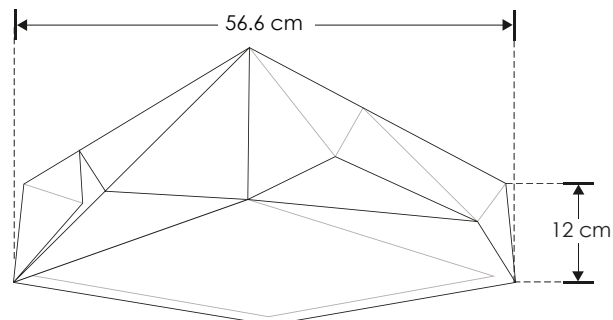


## SOBREPONER / TECHO

<b>Material</b>	Aluminio acabado blanco
<b>Lámpara</b>	Luminario de sobreponer
<b>Ángulo de apertura</b>	Efecto simétrico
<b>Color de luz</b>	Blanco cálido
<b>Alimentación</b>	100 - 240 V ca
<b>Potencia</b>	30 W

[ Acabado blanco  
(Blanco cálido) ]

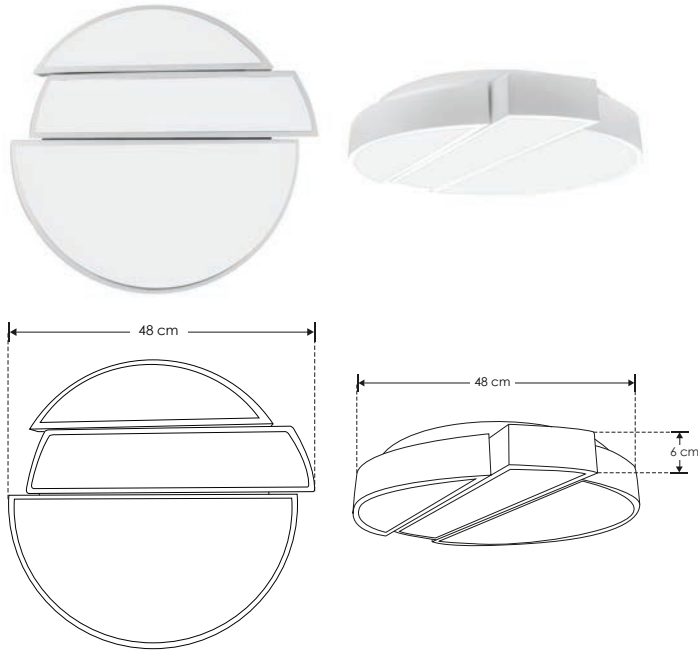
## ILUDXX72320W



**ILUDXX72327W**

 [ Acabado blanco  
(Blanco cálido) ]

<b>Material</b>	Aluminio, acabado blanco
<b>Lámpara</b>	Luminario de sobreponer
<b>Ángulo de apertura</b>	Efecto simétrico
<b>Color de luz</b>	Blanco cálido
<b>Alimentación</b>	100 - 240 V ca
<b>Potencia</b>	32 W

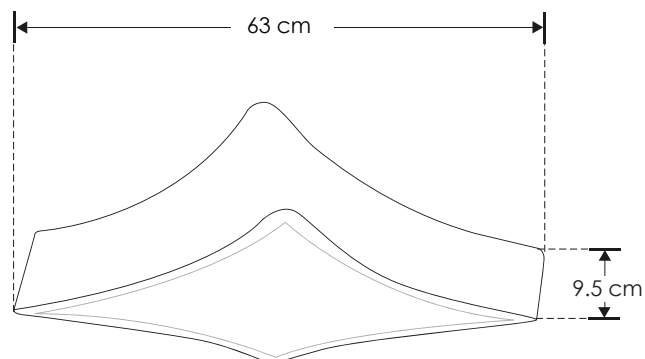


SOBREPONER / TECHO

**ILUDXX72368W**

 [ Acabado blanco  
(Blanco cálido) ]

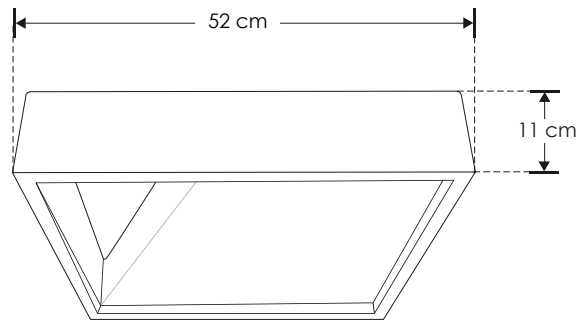
<b>Material</b>	Aluminio acabado blanco
<b>Lámpara</b>	Luminario de sobreponer
<b>Ángulo de apertura</b>	Efecto simétrico
<b>Color de luz</b>	Blanco cálido
<b>Alimentación</b>	100 - 240 V ca
<b>Potencia</b>	28 W



## ILUDXX7336W

[ Acabado blanco  
(Blanco cálido) ]

<b>Material</b>	Aluminio acabado blanco
<b>Lámpara</b>	Luminario de sobreponer
<b>Ángulo de apertura</b>	Efecto simétrico
<b>Color de luz</b>	Blanco cálido
<b>Alimentación</b>	100 - 240 V ca
<b>Potencia</b>	40 W



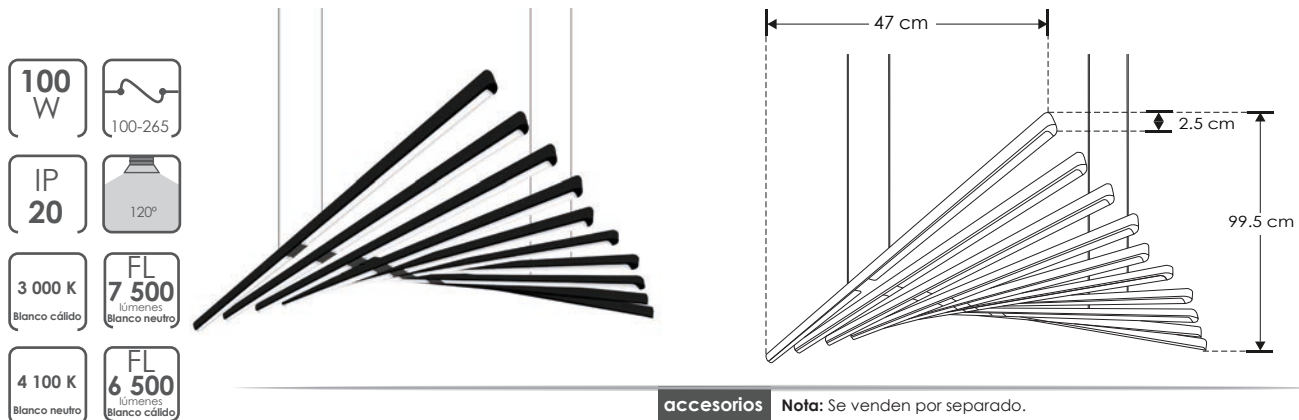
## SUSPENDER

<b>Material</b>	Aluminio acabado negro mate con cubierta de policarbonato lechoso
<b>Lámpara</b>	Luminario de suspender
<b>Ángulo de apertura</b>	120°
<b>Color de luz</b>	Blanco cálido / Blanco neutro / Blanco
<b>Alimentación</b>	100 - 265 V ca
<b>Potencia</b>	100 W

[ Acabado negro  
(Blancos  
3000 K - 5500 K) ]

## ILUVIB100W

**NOTA:** Tono de luz programable mediante control remoto (blanco cálido, blanco neutro, blanco).  
Compatible con KITCOLVIB100WVH  
Incluye cables de suspensión de 2m de largo



**accesorios** **Nota:** Se venden por separado.

## KITCOLVIB100WVH

Kit de sujeción horizontal y vertical para luminario ILUVIB100W

**NOTA:** Para unir dos o más luminarios en formato horizontal o vertical, debe usarse el accesorio KITCOLVIB100WVH (Se vende por separado).





ILUONCREE1402

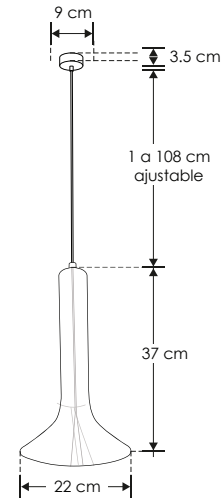
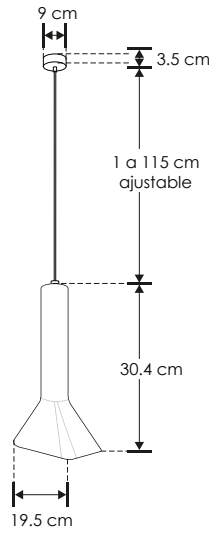
[ Acabado gris  
(modelo rectangular) ]

ILUONCREE1403

[ Acabado gris  
(modelo circular) ]

<b>Material</b>	Concreto acabado gris
<b>Base</b>	E14
<b>Lámpara</b>	Luminario de concreto de suspender
<b>Ángulo de apertura</b>	120°
<b>Alimentación</b>	277 V ca máx.
<b>Potencia</b>	6 W máx.

NOTA: No incluye lámpara.



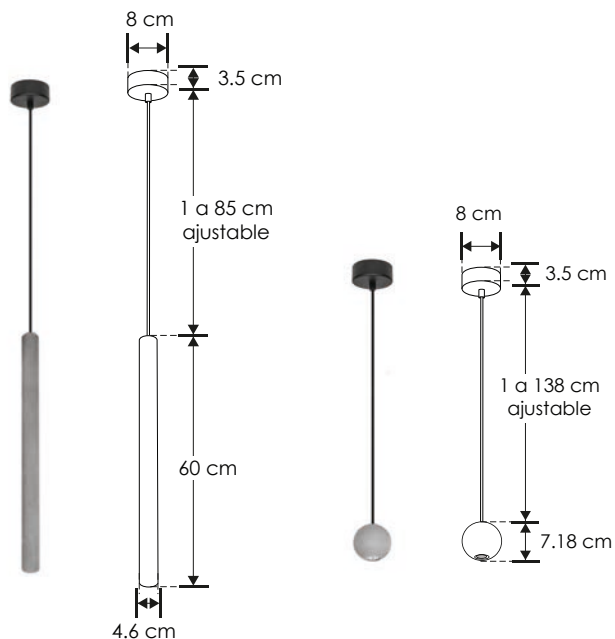




## CONCRETO / SUSPENDER

iE

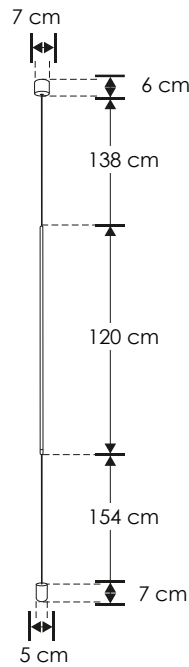
<b>Material</b>	Concreto acabado gris
<b>Lámpara</b>	Luminario de concreto de suspender
<b>Ángulo de apertura</b>	38°
<b>Color de luz</b>	Blanco cálido
<b>Alimentación</b>	85-265 V ca
<b>Potencia</b>	4.5 W

[ Acabado gris  
(modelo cilíndrico) ]**ILUCONCRE4.5W06**[ Acabado gris  
(modelo esférico) ]**ILUCONCRE4.5W07**


**ILU9081SBN**

 [ Acabado negro  
(Blanco cálido) ]


<b>Material</b>	Aluminio acabado negro
<b>Lámpara</b>	Luminario cilíndrico con rotación para suspender de techo a piso
<b>Ángulo de apertura</b>	120°
<b>Color de luz</b>	Blanco cálido
<b>Alimentación</b>	100 - 240 V ca
<b>Potencia</b>	20 W

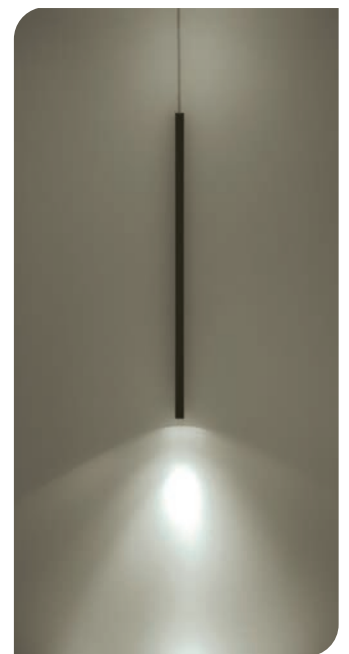
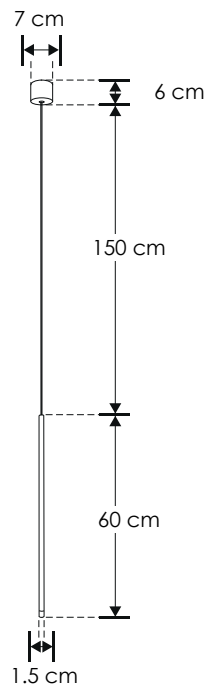
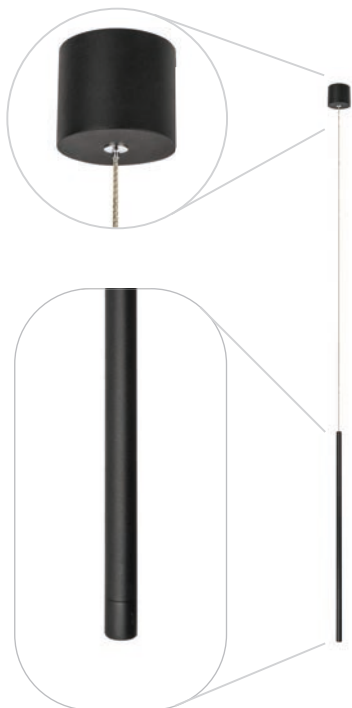


## SUSPENDER / TECHO



<b>Material</b>	Aluminio acabado negro
<b>Lámpara</b>	Luminario de suspender
<b>Ángulo de apertura</b>	120°
<b>Color de luz</b>	Blanco cálido
<b>Alimentación</b>	100 - 240 V ca
<b>Potencia</b>	5 W

 [ Acabado negro  
(Blanco cálido) ]

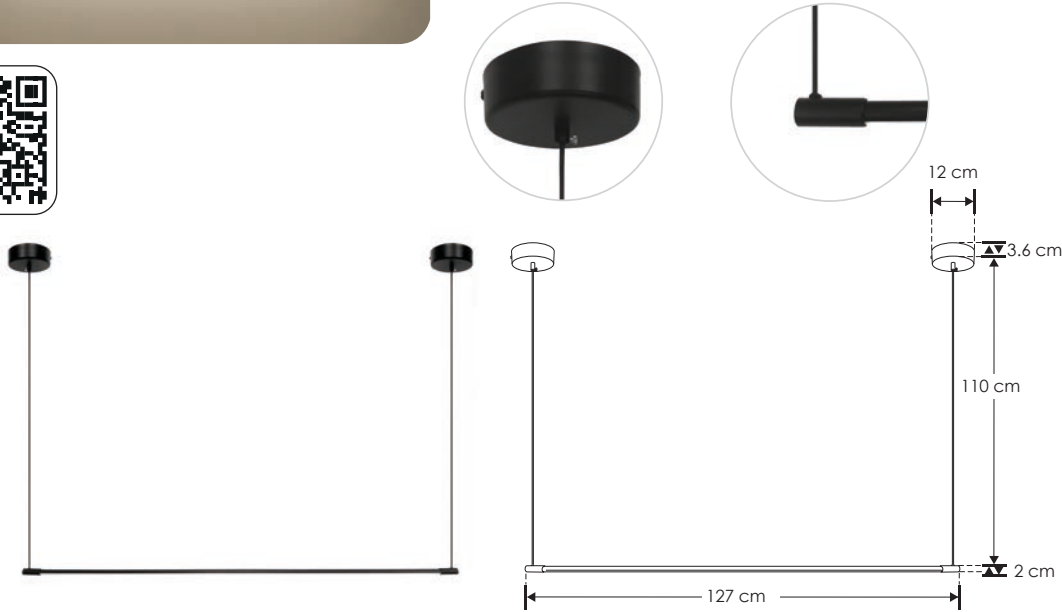
**ILU9081BCOLN**





**ILU9081BCOL2**

 [ Acabado negro  
(Blanco cálido) ]


<b>Material</b>	Aluminio acabado negro
<b>Lámpara</b>	Luminario cilíndrico de suspender con doble soporte
<b>Ángulo de apertura</b>	120°
<b>Color de luz</b>	Blanco cálido
<b>Alimentación</b>	100 - 240 V ca
<b>Potencia</b>	12 W

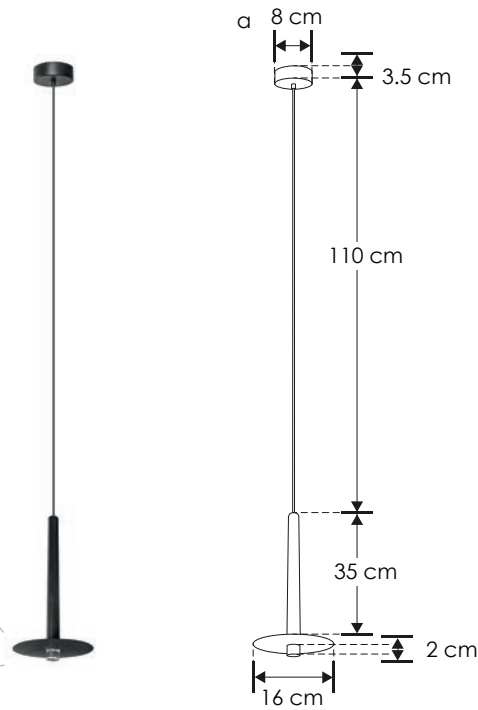




ILU9081BCOL37

[ Acabado negro  
(Blanco cálido) ]

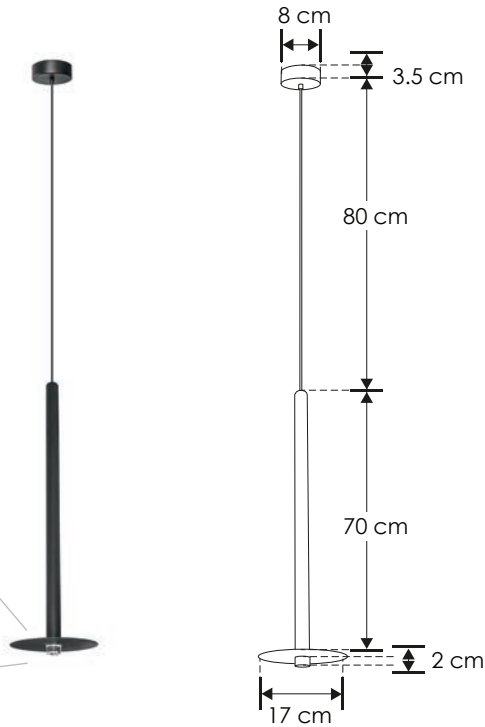
<b>Material</b>	Aluminio acabado negro
<b>Lámpara</b>	Luminario de suspender
<b>Ángulo de apertura</b>	86°
<b>Color de luz</b>	Blanco cálido
<b>Alimentación</b>	100-240 V ca
<b>Potencia</b>	6 W



ILU9081BCOL72

[ Acabado negro  
(Blanco cálido) ]

<b>Material</b>	Aluminio acabado negro
<b>Lámpara</b>	Luminario de suspender
<b>Ángulo de apertura</b>	86°
<b>Color de luz</b>	Blanco cálido
<b>Alimentación</b>	100-240 V ca
<b>Potencia</b>	6 W

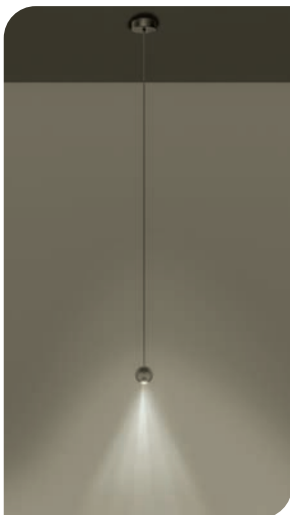


6 W	100-240
IP 20	86°
FL 370 lúmenes Blanco cálido	3 000 K Blanco cálido
CRI 90	3-4 step MACADAM

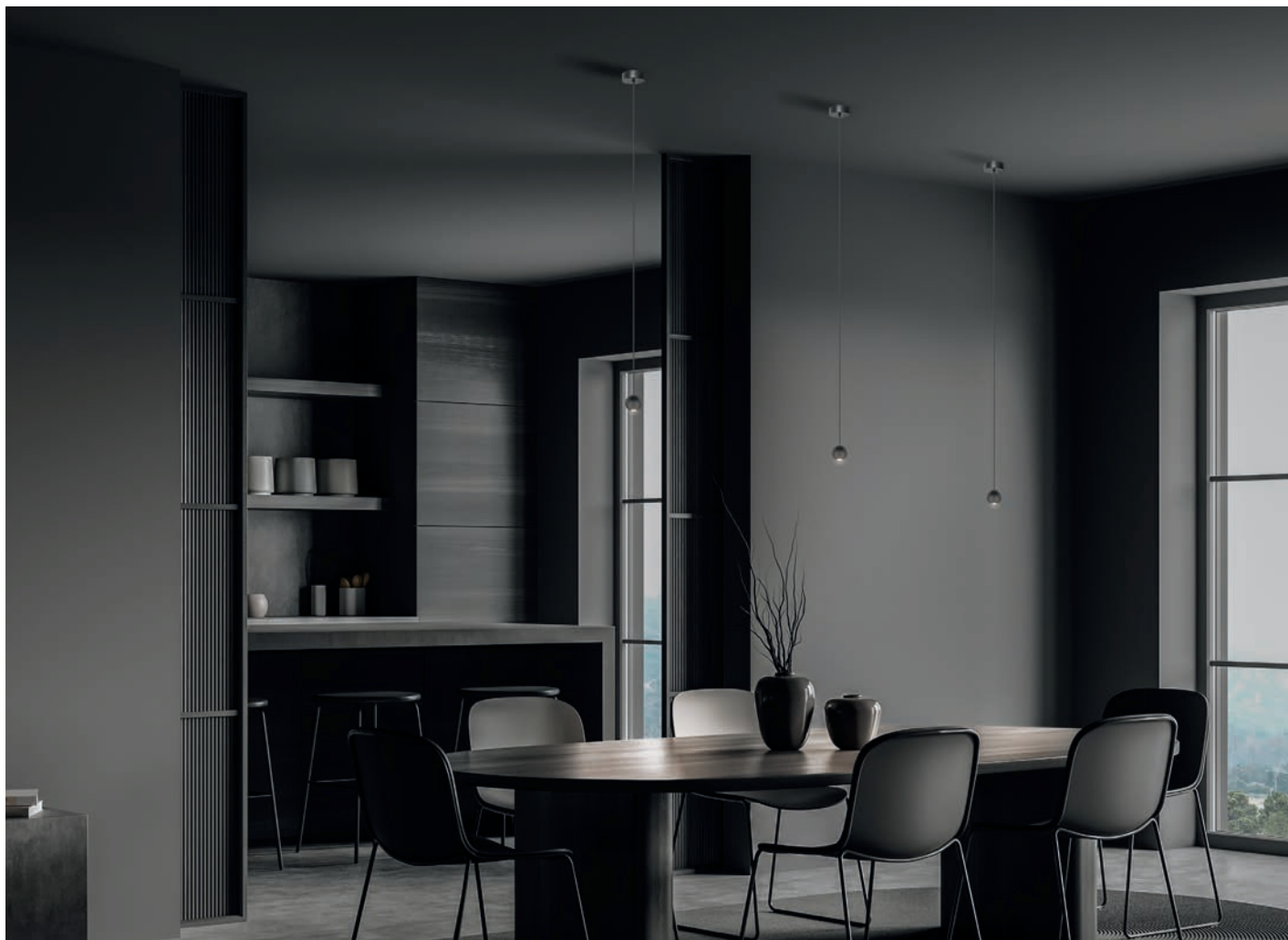
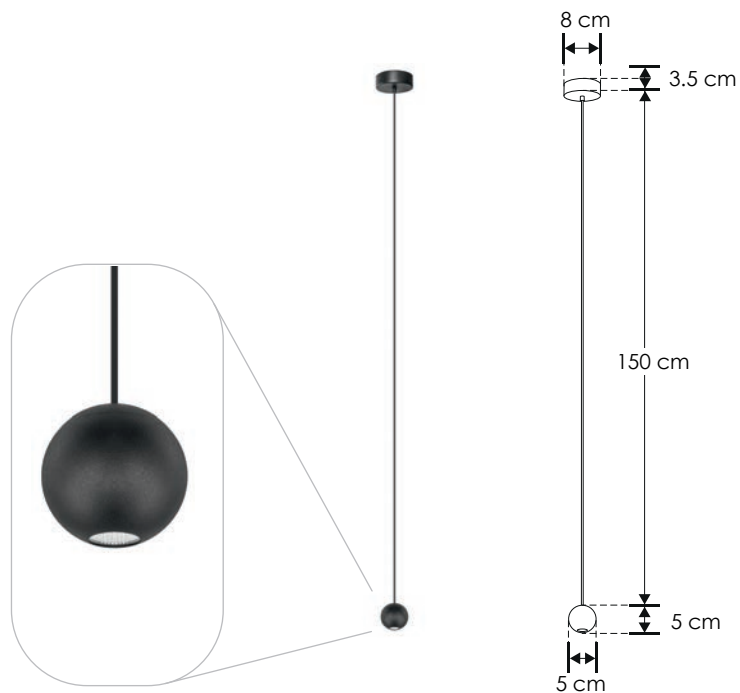
**NOM**




**ILU9081B1ESF**

 [ Acabado negro  
(Blanco cálido) ]


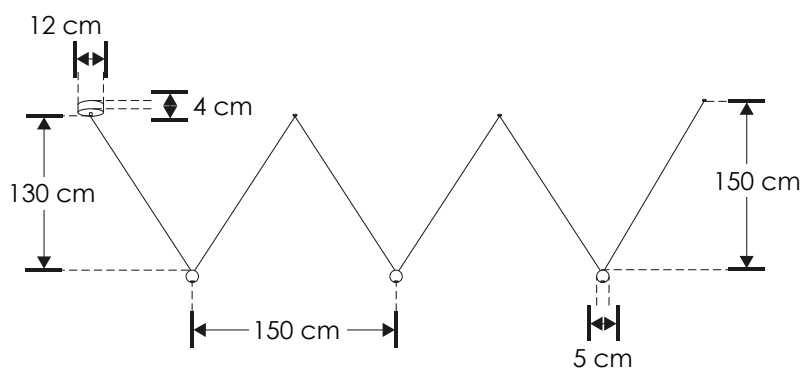
<b>Material</b>	Aluminio acabado negro
<b>Lámpara</b>	Luminario de suspender con un cuerpo esférico
<b>Ángulo de apertura</b>	38°
<b>Color de luz</b>	Blanco cálido
<b>Alimentación</b>	100-240 V ca
<b>Potencia</b>	4.5 W




**ILU9081B3ESF**

 [ Acabado negro  
(Blanco cálido) ]


<b>Material</b>	Aluminio acabado negro
<b>Lámpara</b>	Luminario de suspender con tres cuerpos esféricos
<b>Ángulo de apertura</b>	38°
<b>Color de luz</b>	Blanco cálido
<b>Alimentación</b>	100-240 V ca
<b>Potencia</b>	12 W

**NOTA:** La variación aparente de alturas es un efecto óptico generado por la profundidad




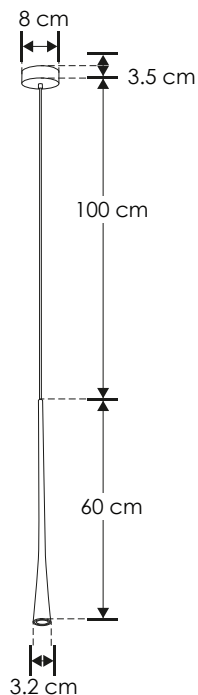


nuevo

ILU9081BCOL60

[ Acabado negro  
(Blanco cálido) ]

<b>Material</b>	Aluminio acabado negro
<b>Lámpara</b>	Luminario de suspender
<b>Ángulo de apertura</b>	18°
<b>Color de luz</b>	Blanco cálido
<b>Alimentación</b>	100-240 V ca
<b>Potencia</b>	6 W




**ILUTUB23CMBG**

[ Acabado negro (23 cm) ]

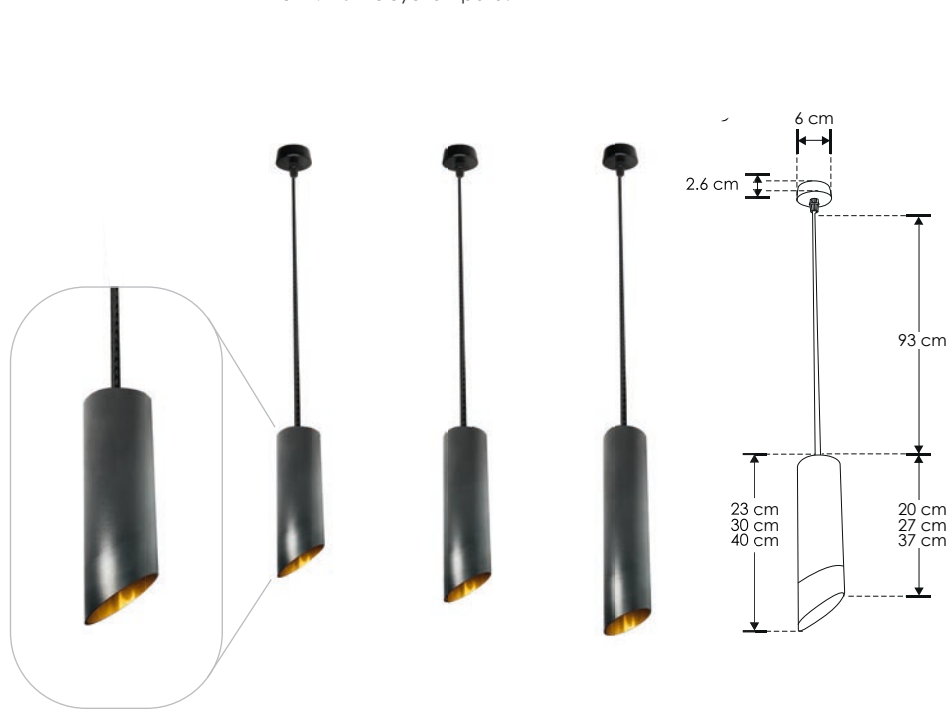
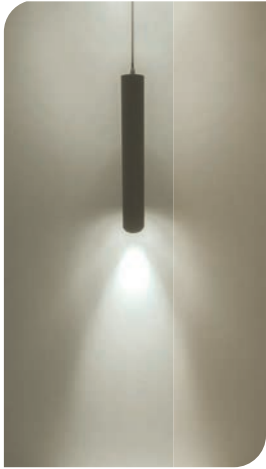
**ILUTUB30CMBG**

[ Acabado negro (30 cm) ]

**ILUTUB40CMBG**

[ Acabado negro (40 cm) ]

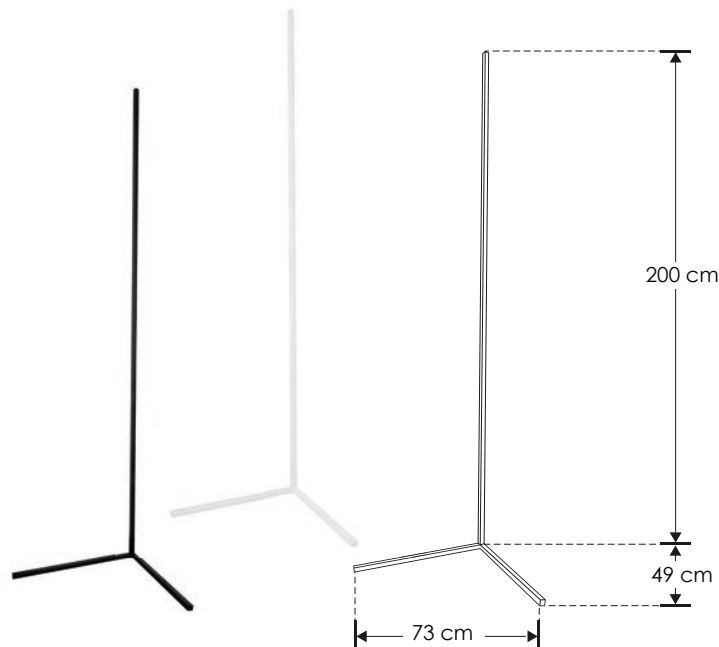
<b>Material</b>	Aluminio acabado negro con dorado
<b>Base</b>	GU10
<b>Lámpara</b>	Luminario tubular de suspender
<b>Alimentación</b>	85 - 265 V ca
<b>Potencia</b>	50 W máx.

**NOTA:** No incluye lámpara.

**SOBREPONER / PISO**

<b>Material</b>	Aluminio acabado natural / blanco / negro
<b>Lámpara</b>	Luminario de pedestal para esquina con apagador de pie, incluye fuente de poder
<b>Ángulo de apertura</b>	120°
<b>Color de luz</b>	Blanco cálido
<b>Alimentación</b>	100 - 240 V ca
<b>Potencia</b>	20 W

[ Acabado negro (Blanco cálido) ]

[ Acabado blanco (Blanco cálido) ]

**ILUPIEESQB**
**ILUPIEESQW**




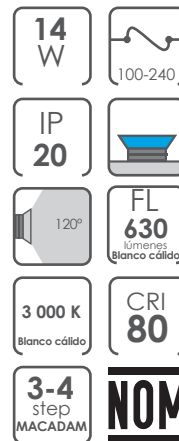
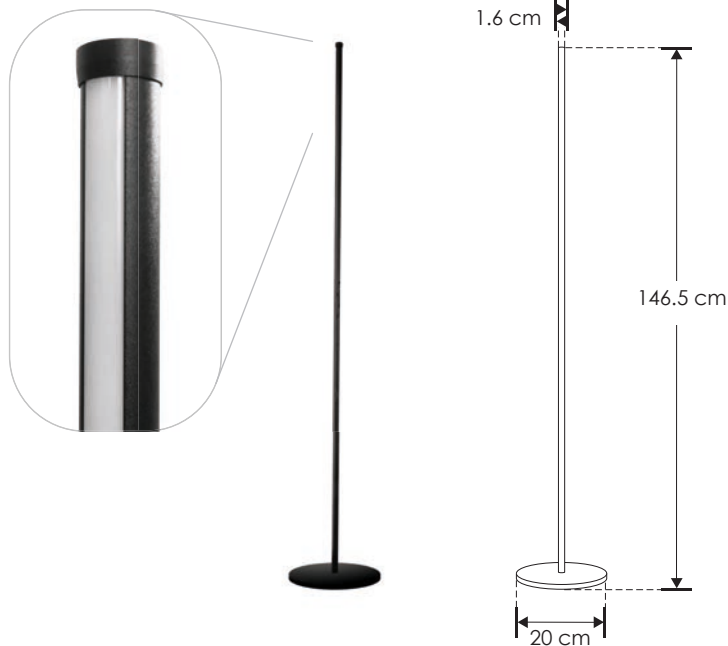
SOBREPONER / PISO

RESIDENCIALES

ILU9081PIE

[ Acabado negro  
(Blanco cálido) ]

<b>Material</b>	Aluminio acabado negro
<b>Lámpara</b>	Luminario de pedestal para piso con apagador de poder
<b>Ángulo de apertura</b>	120°
<b>Color de luz</b>	Blanco cálido
<b>Alimentación</b>	100 - 240 V ca
<b>Potencia</b>	14 W



SOBREPONER / PARED / TECHO



<b>Material</b>	Aluminio acabado blanco / negro
<b>Base</b>	GU10
<b>Lámpara</b>	Luminario dirigible de sobreponer
<b>Ángulo de apertura</b>	120°
<b>Alimentación</b>	277 V ca máx.
<b>Potencia</b>	35 W máx.

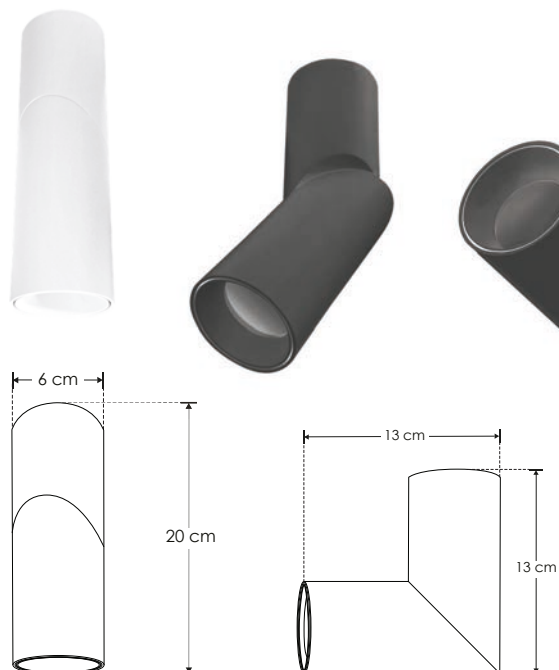
[ Acabado negro ]

[ Acabado blanco ]

ILUSOBDIRBE

ILUSOBDIRWE

NOTA: No incluye lámpara.





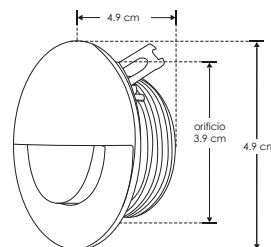
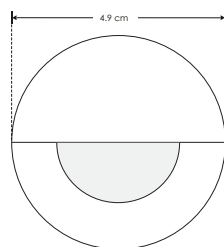
EMPOTRAR / PARED

LINEA BAJO COSTO

[ Acabado negro  
(Blanco cálido) ]

ILULD07252NRE

<b>Material</b>	Aluminio acabado negro
<b>Lámpara</b>	Luminario de cortesía para pared
<b>Ángulo de apertura</b>	180°
<b>Color de luz</b>	Blanco cálido
<b>Alimentación</b>	100 - 265 V ca
<b>Potencia</b>	1 W





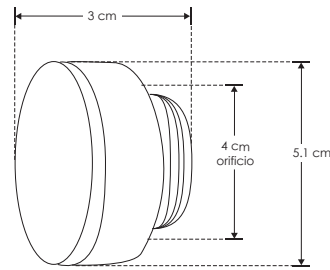
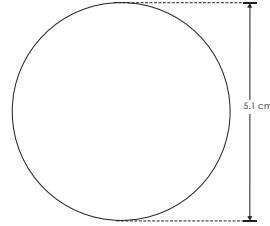
# LINEA BAJO COSTO

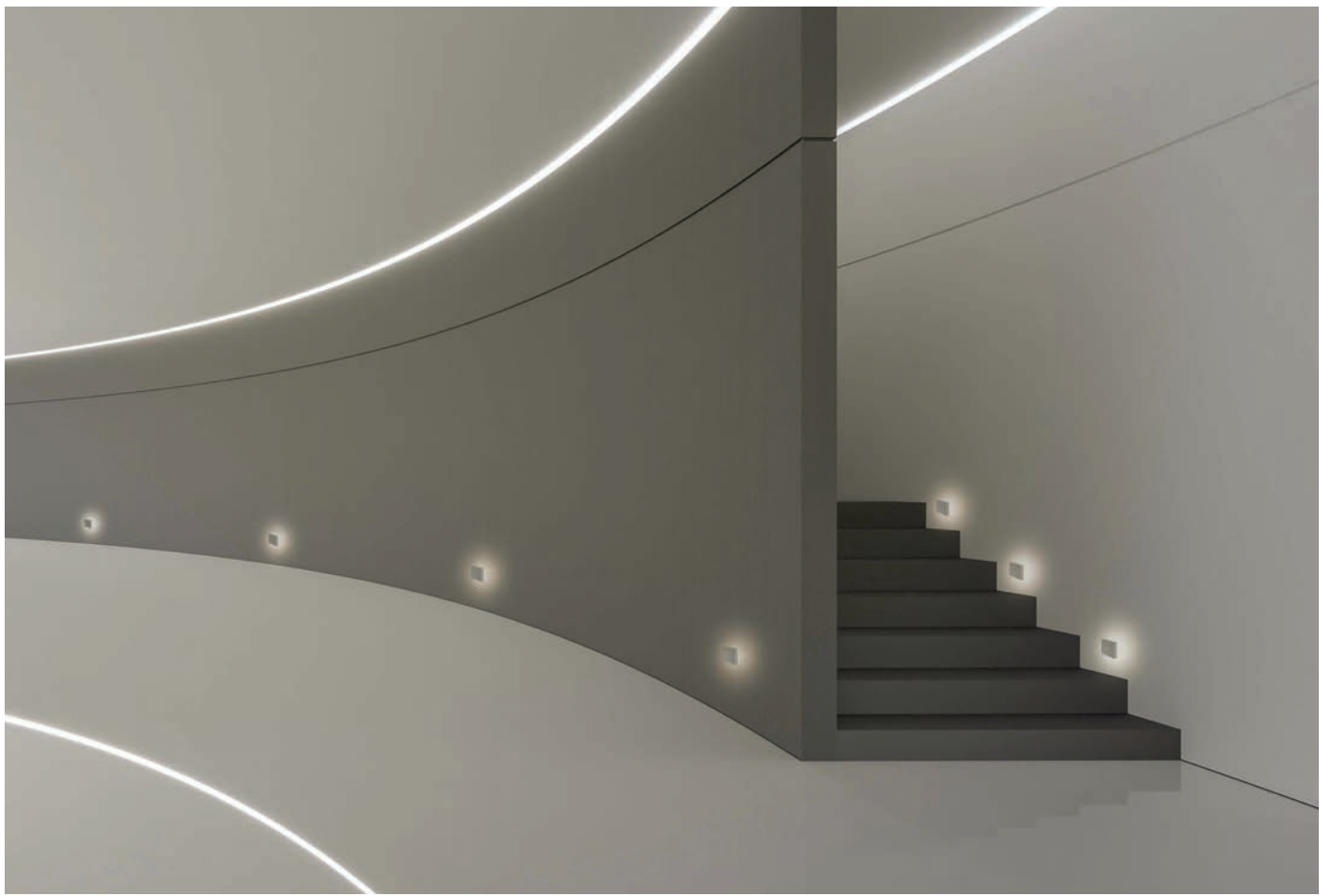
**ILULD07446RE**

[ Acabado blanco  
(Blanco cálido) ]



<b>Material</b>	Aluminio acabado blanco / Acrílico
<b>Lámpara</b>	Luminario de cortesia para pared
<b>Ángulo de apertura</b>	Efecto simétrico lateral
<b>Color de luz</b>	Blanco cálido
<b>Alimentación</b>	100 - 265 V ca
<b>Potencia</b>	1 W





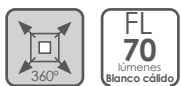
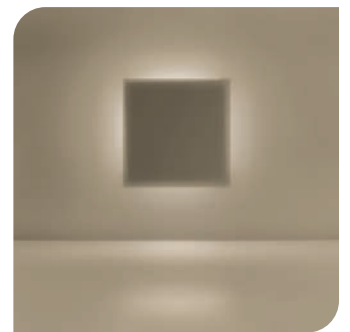
EMPOTRAR / PARED

LINEA BAJO COSTO

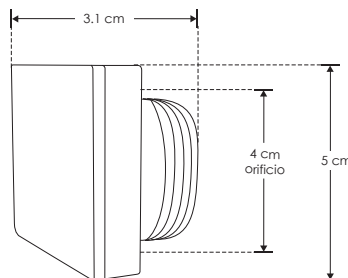
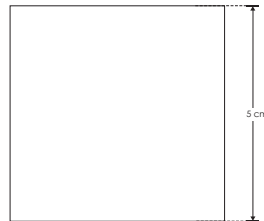
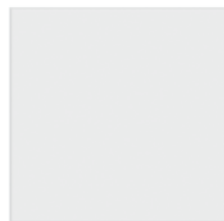
[ Acabado blanco  
(Blanco cálido) ]

ILULD07446CE

<b>Material</b>	Aluminio acabado blanco / Acrílico
<b>Lámpara</b>	Luminario de cortesia para pared
<b>Ángulo de apertura</b>	Efecto simétrico lateral
<b>Color de luz</b>	Blanco cálido
<b>Alimentación</b>	100 - 265 V ca
<b>Potencia</b>	1 W



**NOM**





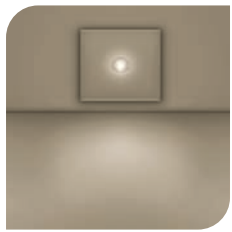
LINEA BAJO COSTO

- ILUSS01E** [ Acabado blanco (Blanco cálido) ]
- ILUSS03E** [ Acabado blanco (Blanco cálido) ]
- ILUSS04E** [ Acabado blanco (Blanco cálido) ]
- ILUSS05E** [ Acabado blanco (Blanco cálido) ]
- ILUSS06E** [ Acabado blanco (Blanco cálido) ]

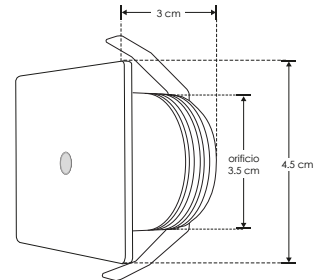
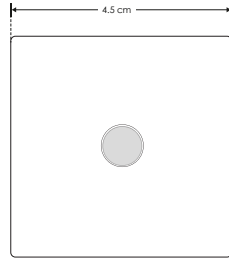
<b>Material</b>	Aluminio acabado blanco
<b>Lámpara</b>	Luminario de cortesía para pared
<b>Ángulo de apertura</b>	120°
<b>Color de luz</b>	Blanco cálido
<b>Alimentación</b>	85 - 265 V ca
<b>Potencia</b>	2.5 W

2.5 W
85-265
IP 20
120°

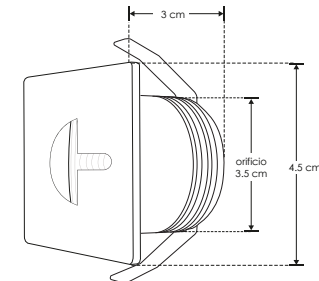
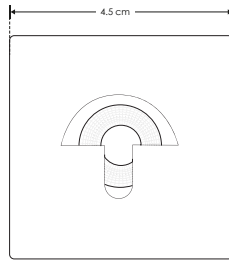
3 000 K  
Blanco cálido
FL 175  
lúmenes  
Blanco cálido
3-4 step  
MACADAM
CRI 80
orificio 3.5 cm
**NOM**



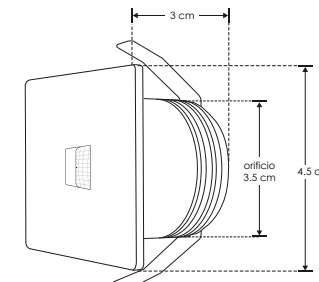
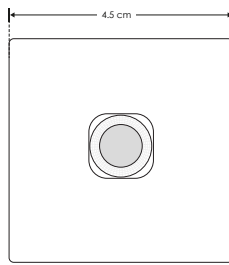
ILUSS01E



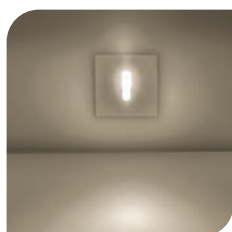
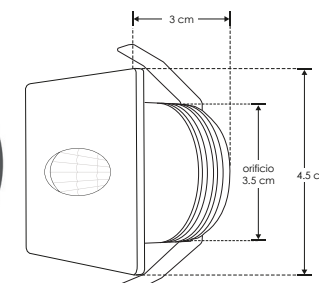
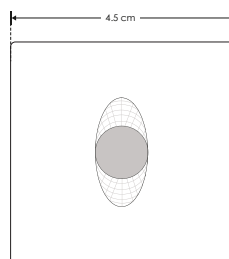
ILUSS03E



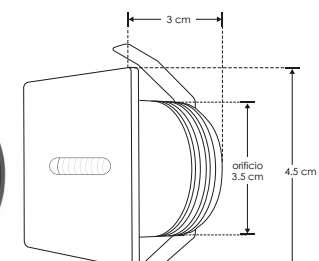
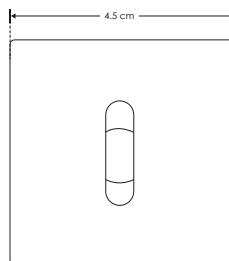
ILUSS04E



ILUSS05E



ILUSS06E





## LINEA BAJO COSTO

ILUTT001E

[ Acabado blanco  
(1 salida de luz) ]

ILUTT002E

[ Acabado blanco  
(2 salida de luz) ]

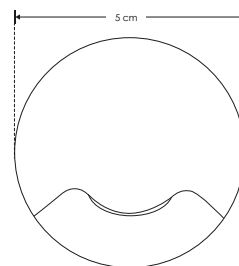
ILUTT003E

[ Acabado blanco  
(3 salida de luz) ]

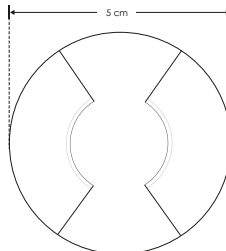
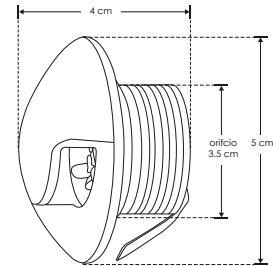
ILUTT004E

[ Acabado blanco  
(4 salida de luz) ]

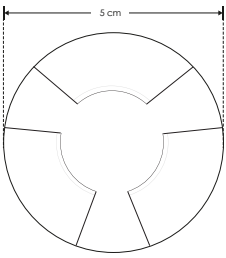
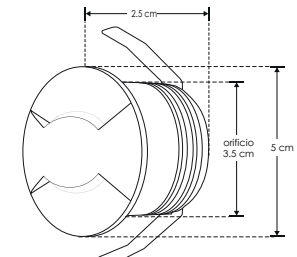
<b>Material</b>	Aluminio acabado blanco
<b>Lámpara</b>	Luminario de cortesia para pared
<b>Ángulo de apertura</b>	120°, 180°, 270°, 360°
<b>Color de luz</b>	Blanco cálido
<b>Alimentación</b>	85 - 265 V ca
<b>Potencia</b>	2.5 W



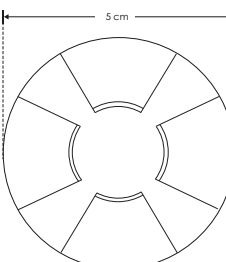
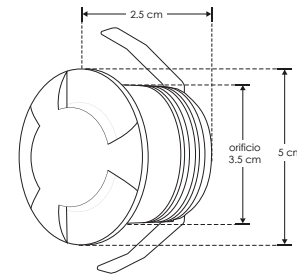
Ángulo de apertura 120°



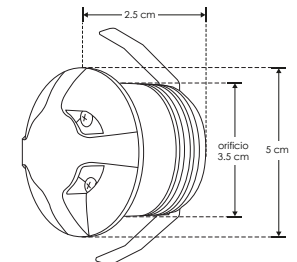
Ángulo de apertura 180°



Ángulo de apertura 270°



Ángulo de apertura 360°







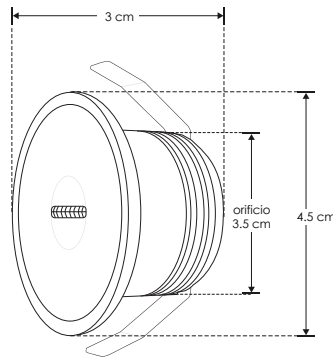
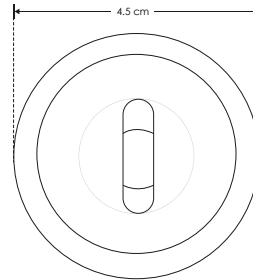
# LINEA BAJO COSTO

**ILUT004E**

[ Acabado blanco (blanco cálido) ]



<b>Material</b>	Aluminio acabado blanco
<b>Lámpara</b>	Luminario de cortesía para pared
<b>Ángulo de apertura</b>	180°
<b>Color de luz</b>	Blanco cálido
<b>Alimentación</b>	85 - 265 V ca
<b>Potencia</b>	2.5 W



**2.5 W**  
85-265

**IP 20**

**FL 175**  
lúmenes  
Blanco cálido

**3 000 K**  
Blanco cálido

**3-4 step**  
MACADAM





EMPOTRAR / PARED

LINEA BAJO COSTO



<b>Material</b>	Policarbonato acabado blanco
<b>Lámpara</b>	Luminario para pared
<b>Ángulo de apertura</b>	120°
<b>Color de luz</b>	Blanco cálido
<b>Alimentación</b>	85-265 V ca
<b>Potencia</b>	1 W

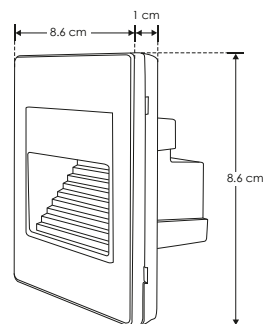
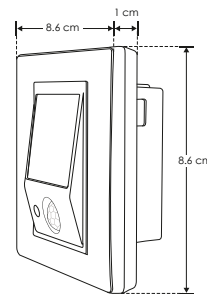
[ Acabado blanco  
(blanco cálido) ]

ILUPCSTEPWE

[ Acabado blanco  
(blanco cálido) ]

ILUPCSTEPSWE

NOTA: El modelo ILUPCSTEPSWE cuenta con sensor de presencia

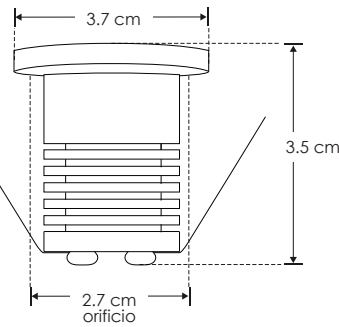
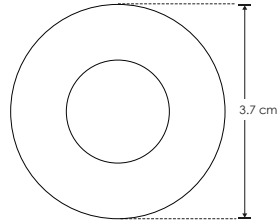
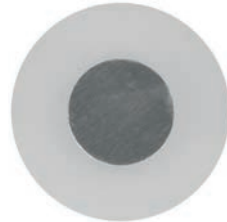
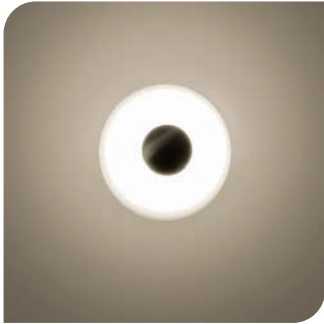




## LED604

[ Acabado blanco  
(blanco cálido) ]

<b>Material</b>	Acero / Policarbonato
<b>Lámpara</b>	Luminario de cortesia para pared
<b>Ángulo de apertura</b>	360°
<b>Color de luz</b>	Blanco cálido
<b>Alimentación</b>	85 - 265 V ca
<b>Potencia</b>	1 W

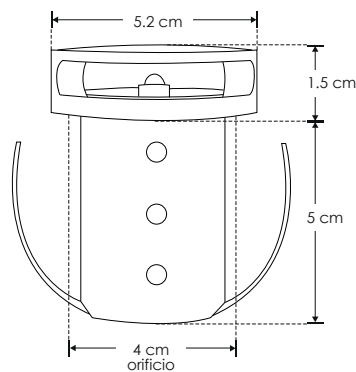
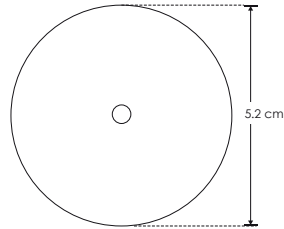
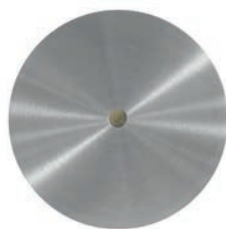


## EMPOTRAR / PARED

<b>Material</b>	Aluminio anodizado
<b>Lámpara</b>	Luminario de cortesia para pared
<b>Ángulo de apertura</b>	120°
<b>Color de luz</b>	Blanco cálido
<b>Alimentación</b>	100 - 240 V ca
<b>Potencia</b>	1 W

[ Acabado plata  
(blanco cálido) ]

## LED092



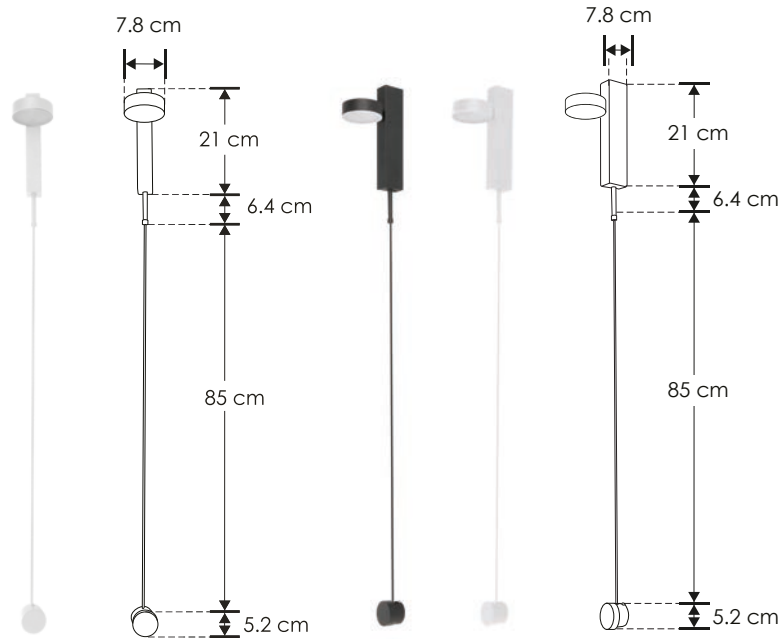

**ILU51347WDB**

 [ Acabado negro  
(blanco cálido) ]

**ILU51347WDW**

 [ Acabado blanco  
(blanco cálido) ]


<b>Material</b>	Aluminio acabado blanco / negro
<b>Lámpara</b>	Luminario de pared atenuable
<b>Ángulo de apertura</b>	120°
<b>Color de luz</b>	Blanco cálido
<b>Alimentación</b>	85 - 265 V ca
<b>Potencia</b>	7 W



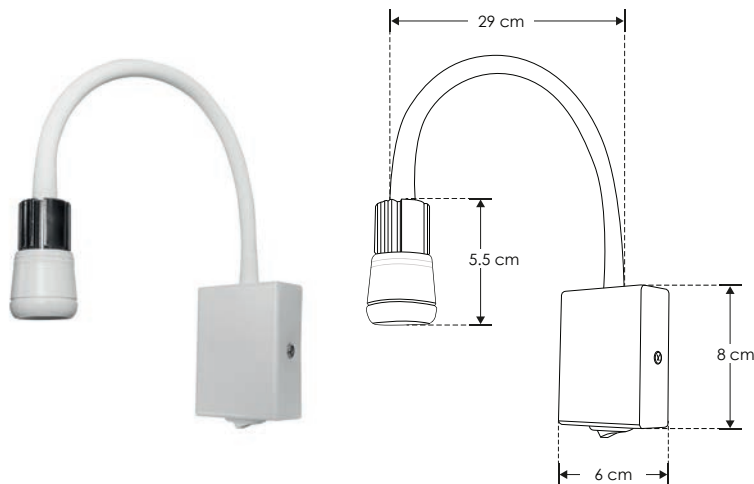
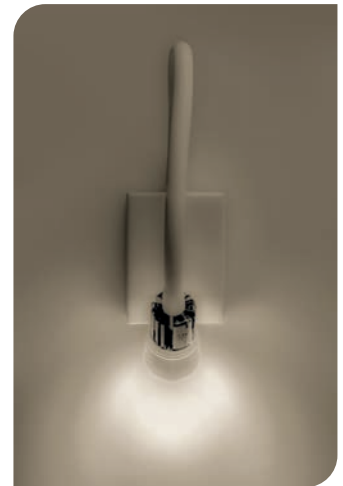
SOBREPONER / PARED

LINEA BAJO COSTO



<b>Material</b>	Aluminio acabado blanco
<b>Lámpara</b>	Luminario para pared
<b>Ángulo de apertura</b>	35°
<b>Color de luz</b>	Blanco cálido
<b>Alimentación</b>	85 - 265 V ca
<b>Potencia</b>	3 W

 [ Acabado blanco  
(blanco cálido) ]

**ILUT1501E**




## EMPOTRAR / TECHO



nuevo

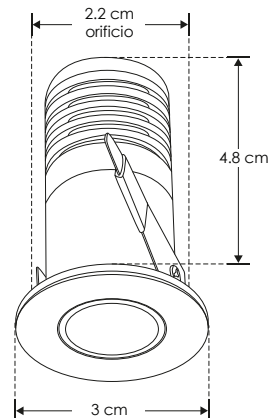
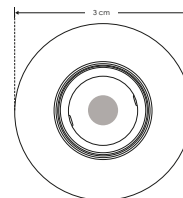
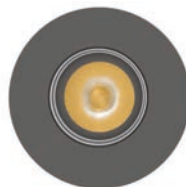
ILUSPOTN3WWW

ILUSPOTN3WNW

<b>Material</b>	Aluminio acabado negro
<b>Lámpara</b>	Luminario de empotrar en techo
<b>Ángulo de apertura</b>	8°
<b>Color de luz</b>	Blanco cálido / Blanco neutro
<b>Alimentación</b>	85 - 265 V ca
<b>Potencia</b>	3 W

[ Acabado negro  
(Blanco cálido) ][ Acabado negro  
(Blanco Neutro) ]

Nota: Ángulo de luz concentrado 8°.





nuevo

ILUSPOTN5WW

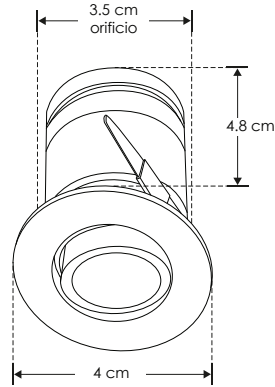
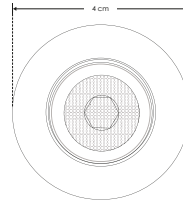
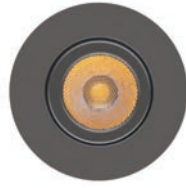
[ Acabado negro  
(Blanco cálido) ]

ILUSPOTN5WNW

[ Acabado negro  
(Blanco Neutro) ]

<b>Material</b>	Aluminio acabado negro
<b>Lámpara</b>	Luminario de empotrar en techo
<b>Ángulo de apertura</b>	15°
<b>Color de luz</b>	Blanco cálido / Blanco neutro
<b>Alimentación</b>	85 - 265 V ca
<b>Potencia</b>	5 W

Nota: Ángulo de luz concentrado 15°.



5 W	85-265
IP 20	
15°	orificio 3.5 cm
3 000 K Blanco cálido	FL 400 lúmenes Blanco cálido
4 100 K Blanco neutro	FL 425 lúmenes Blanco neutro
CRI 90	3-4 step MACADAM

**NOM**

## EMPOTRAR / TECHO



nuevo

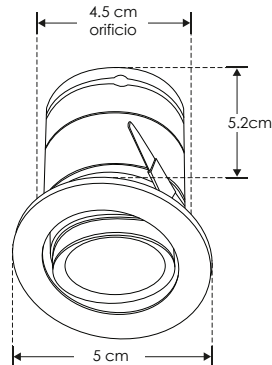
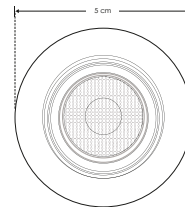
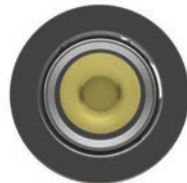
<b>Material</b>	Aluminio acabado negro
<b>Lámpara</b>	Luminario de empotrar en techo
<b>Ángulo de apertura</b>	15°
<b>Color de luz</b>	Blanco cálido / Blanco neutro
<b>Alimentación</b>	85 - 265 V ca
<b>Potencia</b>	7 W

[ Acabado negro  
(Blanco cálido) ]  
[ Acabado negro  
(Blanco Neutro) ]

ILUSPOTN7WWW

ILUSPOTN7WNW

Nota: Ángulo de luz concentrado 15°.

**NOM**



nuevo

EMPOTRAR / TECHO

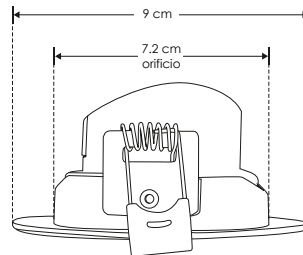
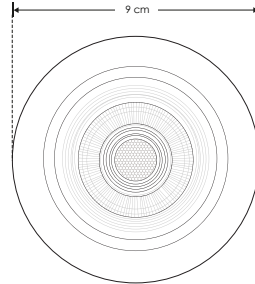
RESIDENCIALES

ILUDOWNCCT7W

[ Acabado blanco ]  
( Blanco cálido /  
Blanco neutro /  
Blanco )

<b>Material</b>	Policarbonato acabado blanco
<b>Lámpara</b>	Luminario de empotrar en techo con cambio de temperatura de color. (Ajustable mediante selector)
<b>Ángulo de apertura</b>	60°
<b>Color de luz</b>	Blanco cálido / Blanco neutro / Blanco
<b>Alimentación</b>	100 - 240 V ca
<b>Potencia</b>	7 W

Nota: Tono de luz ajustable mediante selector



RECOMENDADO ÁREAS HÚMEDAS Y LUGARES DE COSTA	7 W
PC POLICARBONATO	IP 54
3 000 K Blanco cálido	FL 420 lúmenes Blanco cálido
4 000 K Blanco neutro	FL 455 lúmenes Blanco neutro
6 000 K Blanco	FL 490 lúmenes Blanco
NOM	CRI 80
	3-4 step MACADAM





nuevo

ILUTELE6WCCTREB

[ Acabado negro ]  
[ Blanco cálido / Blanco  
neutro / Blanco ]

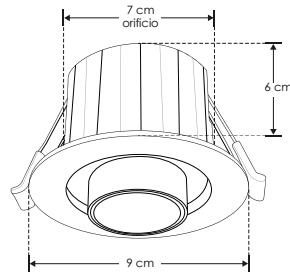
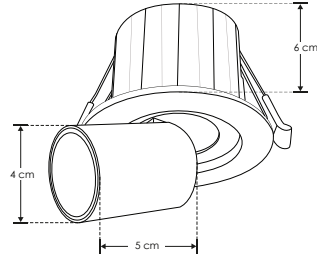
ILUTELE6WCCTREW

[ Acabado blanco ]  
[ Blanco cálido / Blanco  
neutro / Blanco ]

EMPOTRAR / TECHO

<b>Material</b>	Policarbonato / interior de aluminio
<b>Lámpara</b>	Luminario de empotrar en techo, tipo telescópico con cambio de temperatura de color. (Ajustable mediante selector)
<b>Ángulo de apertura</b>	38°
<b>Color de luz</b>	Blanco cálido / Blanco neutro / Blanco
<b>Alimentación</b>	85 - 265 V ca
<b>Potencia</b>	6 W

Nota: El cilindro entra y sale del luminario, dirigitible.

RECOMENDADO  
ÁREAS HÚMEDAS Y  
LUGARES DE COSTA

6 W	IP 20	85 - 265
3 000 K Blanco cálido	FL 420 lúmenes Blanco cálido	
4 000 K Blanco neutro	FL 450 lúmenes Blanco neutro	38°
6 500 K Blanco	FL 480 lúmenes Blanco	orificio 7 cm
<b>NOM</b>	CRI 80	3-4 step MACADAM







## SOBREPONER / TECHO

<b>Material</b>	Policarbonato / interior de aluminio
<b>Lámpara</b>	Luminario de sobreponer en techo, tipo telescópico con cambio de temperatura de color. (Ajustable mediante selector)
<b>Ángulo de apertura</b>	38°
<b>Color de luz</b>	Blanco cálido / Blanco neutro / Blanco
<b>Alimentación</b>	85 - 265 V ca
<b>Potencia</b>	6 W

**Nota:** El cilindro entra y sale del luminario, dirigible.



nuevo

ILUTELE6WCCTRSB

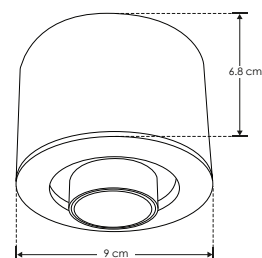
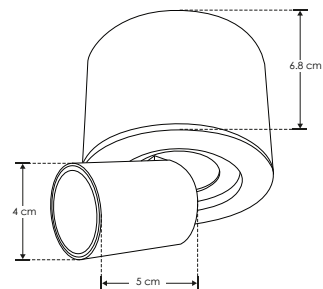
ILUTELE6WCCTRSW

[ Acabado negro ]  
 ( Blanco cálido / Blanco neutro / Blanco )  
 [ Acabado blanco ]  
 ( Blanco cálido / Blanco neutro / Blanco )

RECOMENDADO  
 ÁREAS HÚMEDAS Y  
 LUGARES DE COSTA

6  
WIP  
203 000 K  
Blanco cálidoFL  
420  
lúmenes  
Blanco cálido4 000 K  
Blanco neutroFL  
450  
lúmenes  
Blanco neutro6 500 K  
BlancoFL  
480  
lúmenes  
Blanco

NOM

CRI  
803-4  
step  
MACADAM



## LINEA BAJO COSTO

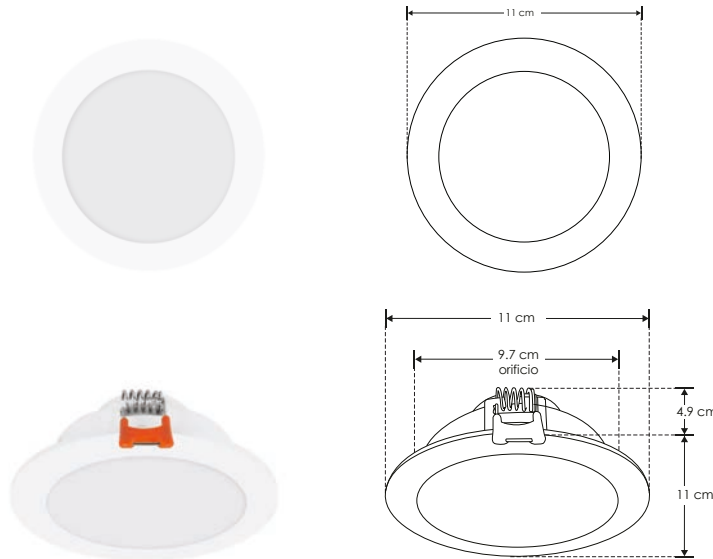
**ILUDOWNP6WWWE**

[ Acabado blanco (blanco cálido) ]

**ILUDOWNP6WWE**

[ Acabado blanco (blanco) ]

<b>Material</b>	Difusor de policarbonato acabado blanco
<b>Lámpara</b>	Luminario de empotrar en techo
<b>Ángulo de apertura</b>	120°
<b>Color de luz</b>	Blanco cálido / Blanco
<b>Alimentación</b>	85 - 265 V ca
<b>Potencia</b>	6 W


**RECOMENDADO**  
**ÁREAS HÚMEDAS Y**  
**LUGARES DE COSTA**


## EMPOTRAR / TECHO

## LINEA BAJO COSTO

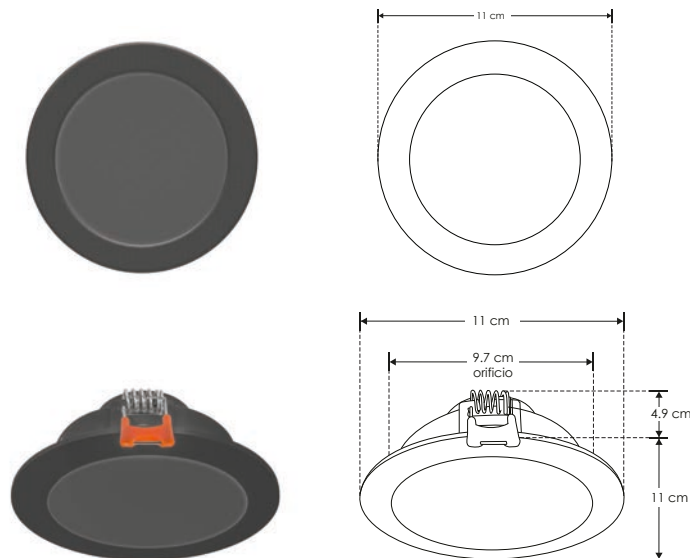


<b>Material</b>	Difusor de policarbonato acabado negro
<b>Lámpara</b>	Luminario de empotrar en techo
<b>Ángulo de apertura</b>	120°
<b>Color de luz</b>	Blanco cálido / Blanco
<b>Alimentación</b>	85 - 265 V ca
<b>Potencia</b>	6 W

[ Acabado negro (blanco cálido) ]

**ILUDOWNPB6WWWE**

[ Acabado negro (blanco) ]

**ILUDOWNPB6WWE**
**RECOMENDADO**  
**ÁREAS HÚMEDAS Y**  
**LUGARES DE COSTA**




## LINEA BAJO COSTO

ILUDOWNP9WWWE

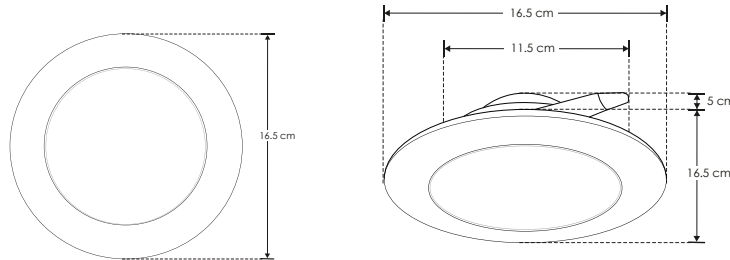
[ Acabado blanco  
(blanco cálido) ]

ILUDOWNP9WWE

[ Acabado blanco  
(blanco) ]

<b>Material</b>	Difusor de policarbonato acabado blanco
<b>Lámpara</b>	Luminario de empotrar en techo
<b>Ángulo de apertura</b>	120°
<b>Color de luz</b>	Blanco cálido / Blanco
<b>Alimentación</b>	85 - 265 V ca
<b>Potencia</b>	9 W

NOTA: Se adapta a botes integrales de 12cm de diámetro. (vea manual de operación)

RECOMENDADO  
ÁREAS HÚMEDAS Y  
LUGARES DE COSTA

## EMPOTRAR / TECHO

## LINEA BAJO COSTO



<b>Material</b>	Difusor de policarbonato acabado blanco
<b>Lámpara</b>	Luminario de empotrar en techo
<b>Ángulo de apertura</b>	120°
<b>Color de luz</b>	Blanco cálido / Blanco
<b>Alimentación</b>	85 - 265 V ca
<b>Potencia</b>	12 W

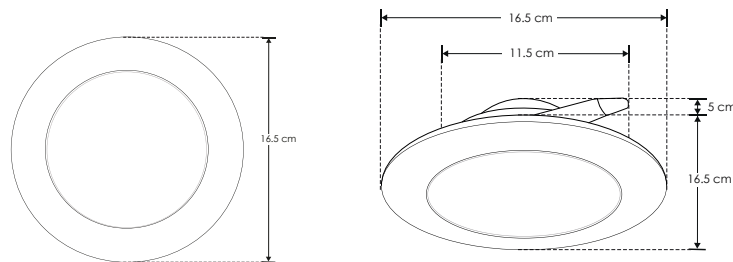
[ Acabado blanco  
(blanco cálido) ]

ILUDOWNP12WWWE

[ Acabado blanco  
(blanco) ]

ILUDOWNP12WWE

NOTA: Se adapta a botes integrales de 12cm de diámetro. (vea manual de operación)

RECOMENDADO  
ÁREAS HÚMEDAS Y  
LUGARES DE COSTA



## LINEA BAJO COSTO

ILUDOWNPB12WWWE

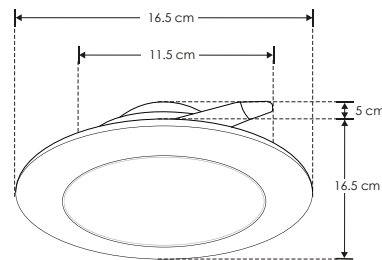
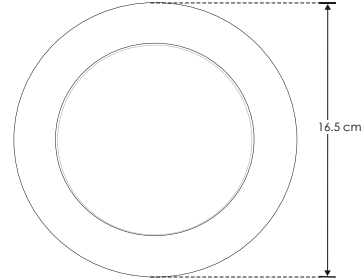
[ Acabado negro  
(blanco cálido) ]

ILUDOWNPB12WWE

[ Acabado negro  
(blanco) ]

<b>Material</b>	Difusor de policarbonato acabado negro
<b>Lámpara</b>	Luminario de empotrar en techo
<b>Ángulo de apertura</b>	120°
<b>Color de luz</b>	Blanco cálido / Blanco
<b>Alimentación</b>	85 - 265 V ca
<b>Potencia</b>	12 W

NOTA: Se adapta a botes integrales de 12cm de diámetro. (vea manual de operación)



RECOMENDADO  
ÁREAS HÚMEDAS Y  
LUGARES DE COSTA

12 W  
85-265

IP 54

120°  
FL 590  
lúmenes  
Blanco cálido

3 000 K  
Blanco cálido  
FL 670  
lúmenes  
Blanco  
orificio  
11.5 cm

5 500 K  
Blanco  
CRI 80  
3-4 step  
MACADAM

PC  
POLICARBONATO  
IES  
Archivo  
Fotométrico  
NOM



## EMPOTRAR / TECHO

## LINEA BAJO COSTO



<b>Material</b>	Difusor de policarbonato acabado blanco
<b>Lámpara</b>	Luminario de empotrar en techo atenuable
<b>Ángulo de apertura</b>	120°
<b>Color de luz</b>	Blanco cálido / Blanco
<b>Alimentación</b>	110 - 130 V ca
<b>Potencia</b>	6 W

[ Acabado blanco  
(blanco cálido) ]

ILUDOWNP6WWWDE

[ Acabado blanco  
(blanco) ]

ILUDOWNP6WWE

NOTA: El driver para atenuar este luminario funciona con atenuador de luz con tecnología TRIAC. El rango de atenuación es del 20 al 100% y requiere apagador. Revise la compatibilidad de su atenuador.

RECOMENDADO  
ÁREAS HÚMEDAS Y  
LUGARES DE COSTA

6 W  
110-130

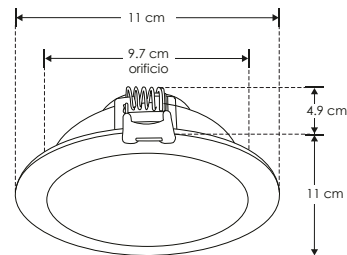
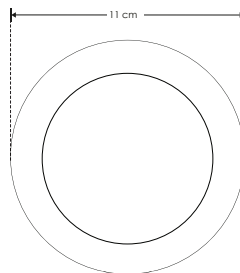
IP 54

120°  
FL 420  
lúmenes  
Blanco cálido  
3 000 K  
Blanco cálido

FL 480  
lúmenes  
Blanco  
orificio  
9.7 cm  
5 500 K  
Blanco

driver  
atenuable  
CRI 80  
PC  
POLICARBONATO

3-4 step  
MACADAM  
IES  
Archivo  
Fotométrico  
NOM





## LINEA BAJO COSTO

ILUDOWNP6WWDE

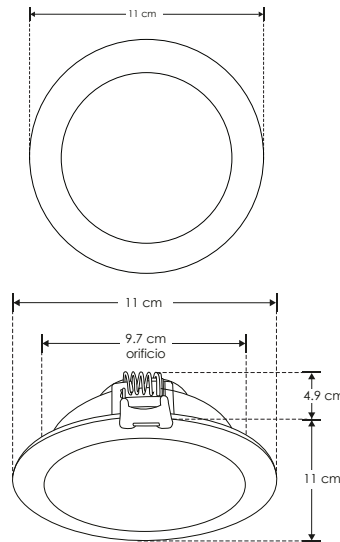
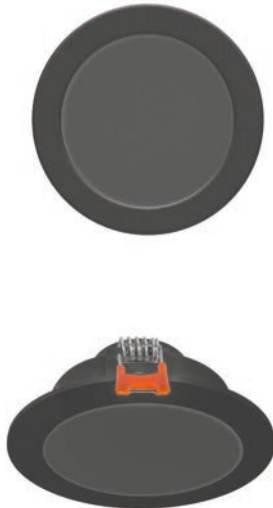
[ Acabado negro  
(blanco cálido) ]

ILUDOWNP6WWDE

[ Acabado negro  
(blanco) ]

<b>Material</b>	Difusor de policarbonato acabado negro
<b>Lámpara</b>	Luminario de empotrar en techo atenuable
<b>Ángulo de apertura</b>	120°
<b>Color de luz</b>	Blanco cálido / Blanco
<b>Alimentación</b>	110 - 130 V ca
<b>Potencia</b>	6 W

NOTA: El driver para atenuar este luminario funciona con atenuador de luz con tecnología TRIAC.  
El rango de atenuación es del 20 al 100% y requiere apagador. Revise la compatibilidad de su atenuador.

RECOMENDADO  
ÁREAS HÚMEDAS Y  
LUGARES DE COSTA6  
W

110-130

IP  
543 000 K  
Blanco cálidoFL  
120°FL  
300  
lúmenes  
Blanco cálido5 500 K  
BlancoFL  
330  
lúmenes  
Blancoorificio  
9.7 cmCRI  
80PC  
POLICARBONATOdriver  
atenuableIES  
Archivo  
Fotométrico

NOM

3-4  
step  
MACADAM

EMPOTRAR / TECHO

## LINEA BAJO COSTO



<b>Material</b>	Difusor de policarbonato acabado blanco
<b>Lámpara</b>	Luminario de empotrar en techo atenuable
<b>Ángulo de apertura</b>	120°
<b>Color de luz</b>	Blanco cálido / Blanco neutro / Blanco
<b>Alimentación</b>	110 - 130 V ca
<b>Potencia</b>	9 W

[ Acabado blanco  
(blanco cálido) ]

ILUDOWNP9WWDE

[ Acabado blanco  
(blanco neutro) ]

ILUDOWNP9WNDE

[ Acabado blanco  
(blanco) ]

ILUDOWNP9WWDE

NOTA: El driver para atenuar este luminario funciona con atenuador de luz con tecnología TRIAC.  
El rango de atenuación es del 20 al 100% y requiere apagador. Revise la compatibilidad de su atenuador.

RECOMENDADO  
ÁREAS HÚMEDAS Y  
LUGARES DE COSTA9  
W

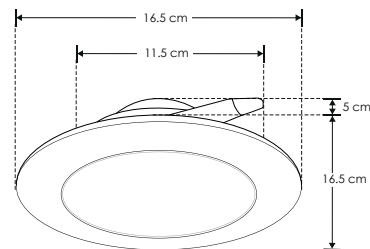
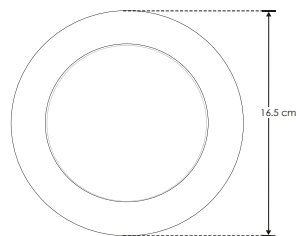
110-130

IP  
54

120°

FL  
630  
lúmenes  
Blanco cálidoFL  
675  
lúmenes  
Blanco neutroFL  
720  
lúmenes  
Blanco3 000 K  
Blanco cálidoorificio  
11.5 cmdriver  
atenuable4 100 K  
Blanco neutroCRI  
803-4  
step  
MACADAM5 500 K  
BlancoPC  
POLICARBONATOIES  
Archivo  
Fotométrico

NOM





## LINEA BAJO COSTO

**ILUDOWNP12WWDE**

[ Acabado blanco (blanco cálido) ]

**ILUDOWNP12WNWDE**

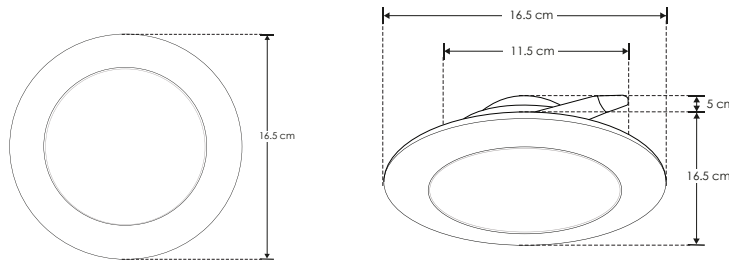
[ Acabado blanco (blanco neutro) ]

**ILUDOWNP12WWDE**

[ Acabado blanco (blanco) ]

<b>Material</b>	Difusor de policarbonato acabado blanco
<b>Lámpara</b>	Luminario de empotrar en techo atenuable
<b>Ángulo de apertura</b>	120°
<b>Color de luz</b>	Blanco cálido / Blanco neutro / Blanco
<b>Alimentación</b>	110 - 130 V ca
<b>Potencia</b>	12 W

**NOTA:** El driver para atenuar este luminario funciona con atenuador de luz con tecnología TRIAC. El rango de atenuación es del 20 al 100% y requiere apagador. Revise la compatibilidad de su atenuador.


**RECOMENDADO**  
**ÁREAS HÚMEDAS Y**  
**LUGARES DE COSTA**

3 000 K Blanco cálido	12 W	110-130
4 100 K Blanco neutro	IP 54	
5 500 K Blanco	120°	FL 840 lúmenes Blanco cálido
PC POLICARBONATO	FL 900 lúmenes Blanco neutro	FL 960 lúmenes Blanco
IES Archivo Fotométrico	orificio 11.5 cm	driver atenuable
<b>NOM</b>	CRI 80	3-4 step MACADAM

EMPOTRAR / TECHO

## LINEA BAJO COSTO



<b>Material</b>	Difusor de policarbonato acabado negro
<b>Lámpara</b>	Luminario de empotrar en techo atenuable
<b>Ángulo de apertura</b>	120°
<b>Color de luz</b>	Blanco cálido / Blanco
<b>Alimentación</b>	110 - 130 V ca
<b>Potencia</b>	12 W

[ Acabado negro (blanco cálido) ]

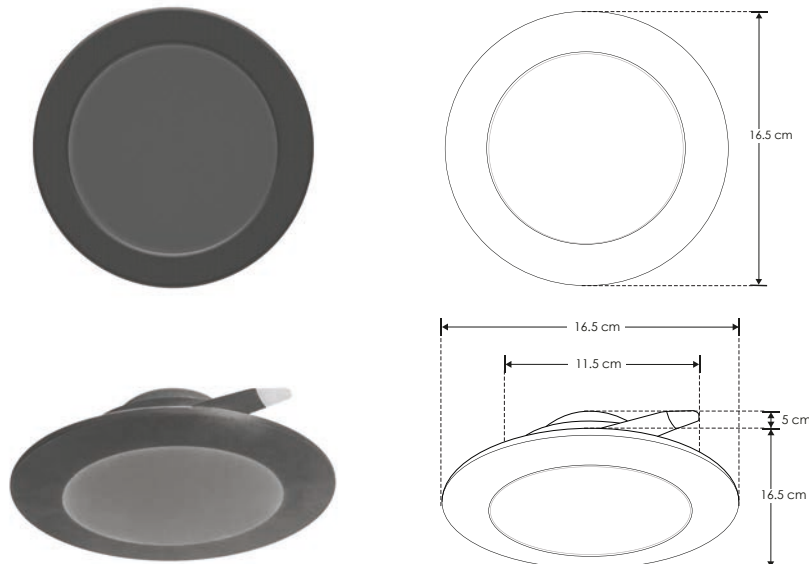
**ILUDOWNPB12WWDE**

[ Acabado negro (blanco) ]

**ILUDOWNPB12WWDE**

**NOTA:** El driver para atenuar este luminario funciona con atenuador de luz con tecnología TRIAC. El rango de atenuación es del 20 al 100% y requiere apagador. Revise la compatibilidad de su atenuador.

RECOMENDADO ÁREAS HÚMEDAS Y LUGARES DE COSTA		
12 W	110-130	
IP 54		
120°	FL 590 lúmenes Blanco cálido	3 000 K Blanco cálido
FL 670 lúmenes Blanco	orificio 11.5 cm	5 500 K Blanco
driver atenuable	CRI 80	3-4 step MACADAM
PC POLICARBONATO	IES Archivo Fotométrico	<b>NOM</b>



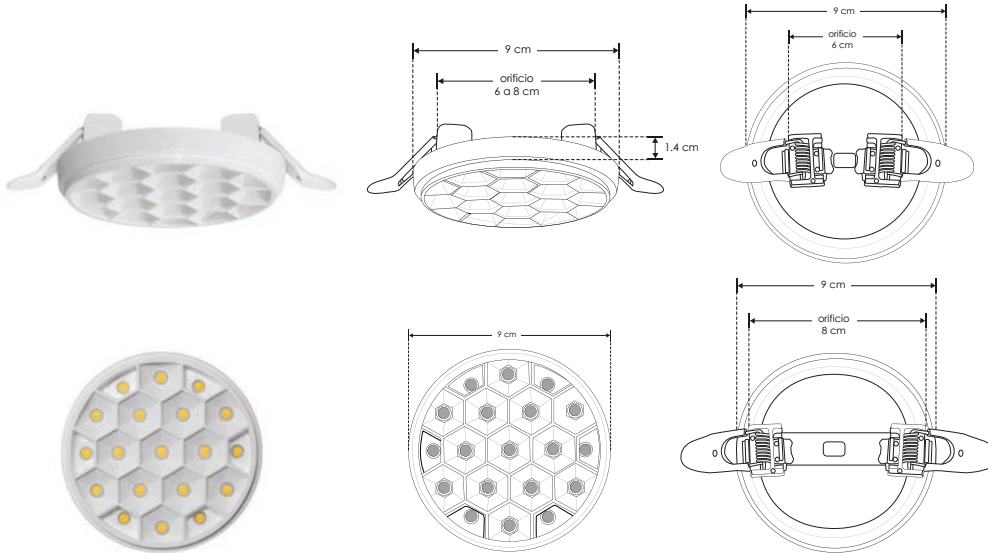


## LINEA BAJO COSTO

ILUDOWNOP8WWWE

[ Acabado blanco  
(blanco cálido) ]

<b>Material</b>	Aluminio acabado blanco difusor de policarbonato
<b>Lámpara</b>	Luminario redondo de techo para empotrar con clips ajustables de 6 a 8 cm
<b>Ángulo de apertura</b>	110°
<b>Color de luz</b>	Blanco cálido
<b>Alimentación</b>	85 - 265 V ca
<b>Potencia</b>	8 W

8  
WIP  
20

85-265

110°

3 000 K  
Blanco cálidoFL  
480  
lúmenes  
Blanco cálidoCRI  
80orificio  
6 a 8 cm

NOM

3-4  
step  
MACADAM

EMPOTRAR / TECHO

## LINEA BAJO COSTO



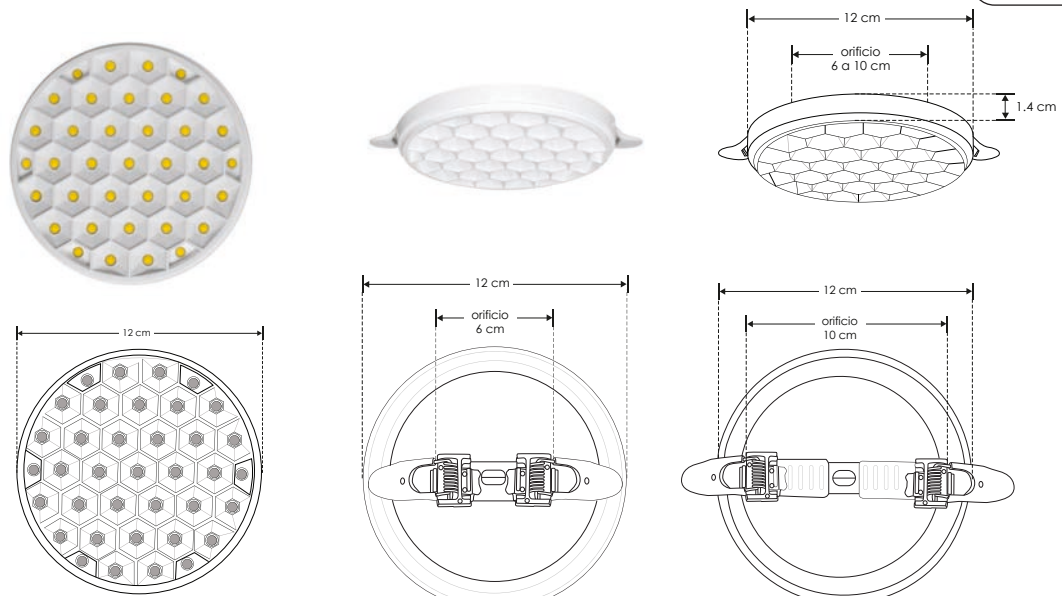
<b>Material</b>	Aluminio acabado blanco difusor de policarbonato
<b>Lámpara</b>	Luminario redondo de techo para empotrar con clips ajustables de 6 a 10 cm
<b>Ángulo de apertura</b>	110°
<b>Color de luz</b>	Blanco / Blanco cálido
<b>Alimentación</b>	85-265 V ca
<b>Potencia</b>	18W

[ Acabado blanco  
(blanco cálido) ]

ILUDOWNOP18WWWE

[ Acabado blanco  
(blanco) ]

ILUDOWNOP18WWE



NOM



## LINEA BAJO COSTO

**ILUDOWNOP24WWWE**

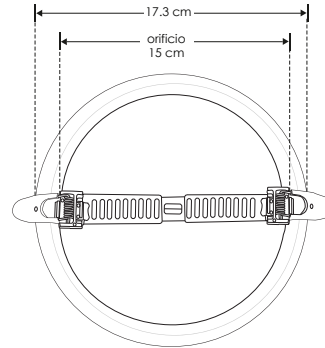
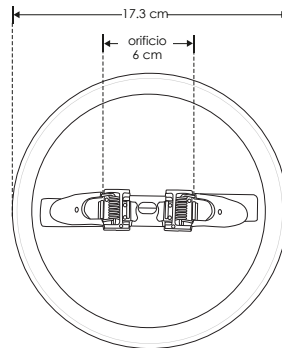
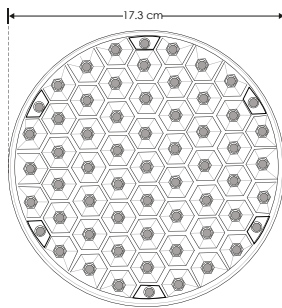
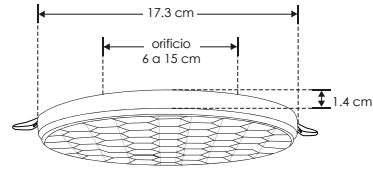
[ Acabado blanco (blanco cálido) ]

**ILUDOWNOP24WWE**

[ Acabado blanco (blanco) ]



<b>Material</b>	Aluminio acabado blanco difusor de policarbonato
<b>Lámpara</b>	Luminario redondo de techo para empotrar con clips ajustables de 6 a 15 cm
<b>Ángulo de apertura</b>	110°
<b>Color de luz</b>	Blanco / Blanco cálido
<b>Alimentación</b>	85-265 V ca
<b>Potencia</b>	24 W



24 W	85-265
IP 20	
FL 110°	FL 1 440 lúmenes Blanco cálido
FL 1 560 lúmenes Blanco	orificio 6 a 15 cm
3 000 K Blanco cálido	6 500 K Blanco
CRI 80	3-4 step MACADAM



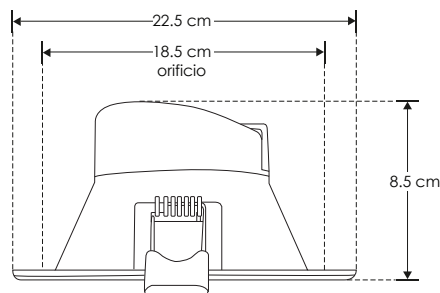
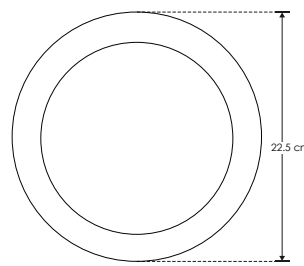
EMPOTRAR / TECHO

## LINEA BAJO COSTO



<b>Material</b>	Aluminio / policarbonato blanco
<b>Lámpara</b>	Luminario de empotrar en techo
<b>Ángulo de apertura</b>	120°
<b>Color de luz</b>	Blanco cálido
<b>Alimentación</b>	85 - 265 V ca
<b>Potencia</b>	24 W

[ Acabado blanco (blanco cálido) ]

**ILUDOWNPQ24WWWE**
**RECOMENDADO**  
 ÁREAS HÚMEDAS Y LUGARES DE COSTA






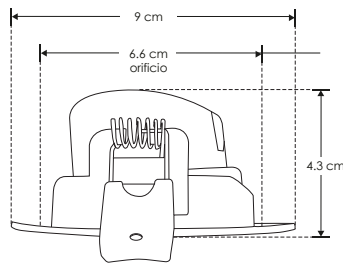
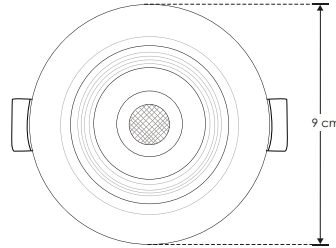


## LINEA BAJO COSTO

ILUDOWNTH337WWE

[ Acabado blanco  
(blanco) ]

<b>Material</b>	Aluminio / Policarbonato blanco
<b>Lámpara</b>	Luminario de empotrar en techo dirigible
<b>Ángulo de apertura</b>	45°
<b>Color de luz</b>	Blanco
<b>Alimentación</b>	85 - 265 V ca
<b>Potencia</b>	7 W

IP  
207  
WFL  
490  
lúmenes  
Blanco5 000 K  
5 500 K  
BlancoCRI  
80orificio  
6.6 cm3-4  
step  
MACADAMPC  
POLICARBONATO

NOM



EMPOTRAR / TECHO

## LINEA BAJO COSTO



<b>Material</b>	Policarbonato acabado blanco / negro
<b>Lámpara</b>	Luminario redondo de empotrar en techo dirigible
<b>Ángulo de apertura</b>	42°
<b>Color de luz</b>	Blanco cálido / Blanco
<b>Alimentación</b>	100 - 240 V ca
<b>Potencia</b>	5 W

[ Acabado negro  
(blanco cálido) ]

ILUDOWN22ARBWW

[ Acabado negro  
(blanco) ]

ILUDOWN22ARBW

[ Acabado blanco  
(blanco cálido) ]

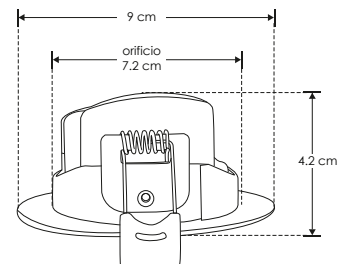
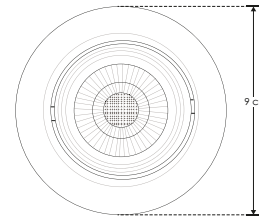
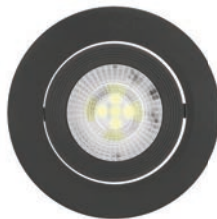
ILUDOWN22ARWWW

[ Acabado blanco  
(blanco) ]

ILUDOWN22ARWW

RECOMENDADO  
ÁREAS HÚMEDAS Y  
LUGARES DE COSTA5  
WIP  
51FL  
42°FL  
350  
lúmenes  
Blanco cálidoFL  
400  
lúmenes  
Blancoorificio  
7.2 cmCRI  
803-4  
step  
MACADAM2 700 K  
Blanco cálido5 500 K  
BlancoPC  
POLICARBONATO

NOM



**ILUDOWN21ACBWW**

[ Acabado negro (blanco cálido) ]

**ILUDOWN21ACBW**

[ Acabado negro (blanco) ]

**ILUDOWN21ACWW**

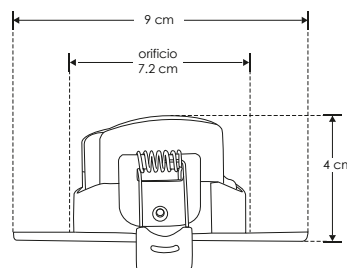
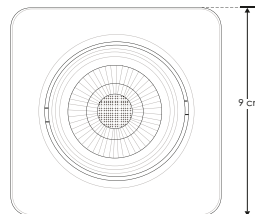
[ Acabado blanco (blanco cálido) ]

**ILUDOWN21ACWW**

[ Acabado blanco (blanco) ]

RECOMENDADO  
ÁREAS HÚMEDAS Y  
LUGARES DE COSTA5  
WIP  
51FL  
350  
lúmenes  
Blanco cálidoFL  
400  
lúmenes  
Blancoorificio  
7.2 cmCRI  
803-4  
step  
MACADAM2 700 K  
Blanco cálido5 500 K  
BlancoPC  
POLICARBONATO

NOM



## EMPOTRAR / SOBREPONER / TECHO

**Material**

Aluminio acabado blanco difusor de policarbonato

**Lámpara**

Luminario redondo de techo para empotrar con clips ajustables de 5 a 6.1 cm o sobreponer con ILUSOPDUAL9Y32

**Ángulo de apertura**

120°

**Color de luz**

Blanco cálido / Blanco

**Alimentación**

85 - 265 V ca

**Potencia**

9 W

[ Acabado blanco (blanco cálido) ]

**ILUDOWNDUAL9WWW**

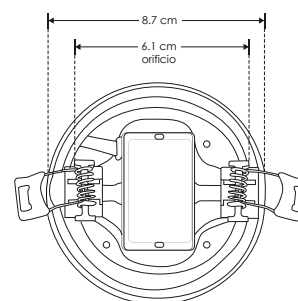
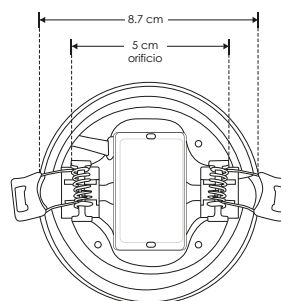
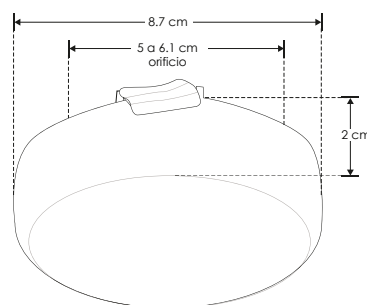
[ Acabado blanco (blanco) ]

**ILUDOWNDUAL9WW**RECOMENDADO  
ÁREAS HÚMEDAS Y  
LUGARES DE COSTA9  
WIP  
51

120°

FL  
810  
lúmenes  
Blanco cálidoFL  
900  
lúmenes  
Blanco3 000 K  
Blanco cálidoorificio  
5-6.1 cmCRI  
806 500 K  
Blanco3-4  
step  
MACADAMPC  
POLICARBONATO

NOM




**ILUDOWNDUAL15WW**

[ Acabado blanco (blanco cálido) ]

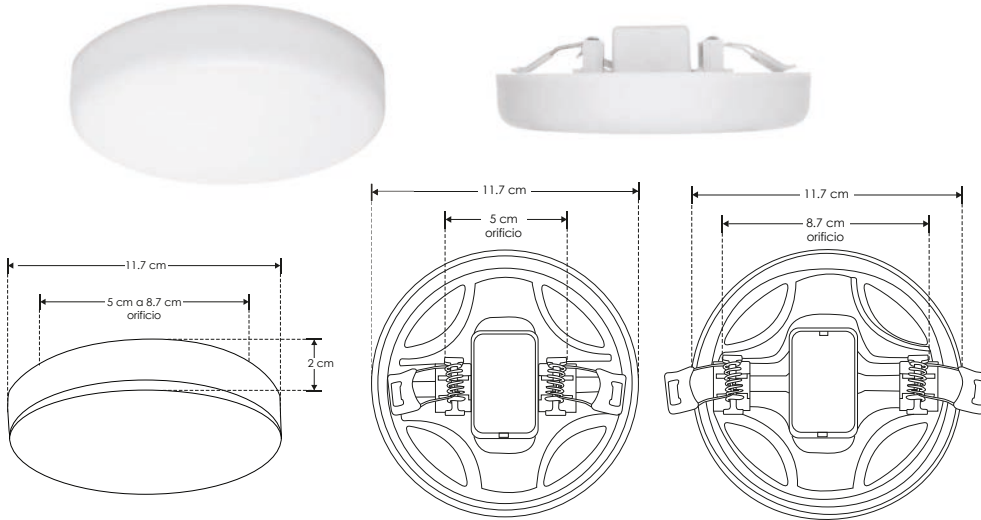
**ILUDOWNDUAL15WW**

[ Acabado blanco (blanco) ]



<b>Material</b>	Aluminio acabado blanco difusor de policarbonato
<b>Lámpara</b>	Luminario redondo de techo para empotrar con clips ajustables de 5 a 8.7 cm o sobreponer con ILUSOPDUAL9Y32
<b>Ángulo de apertura</b>	120°
<b>Color de luz</b>	Blanco cálido / Blanco
<b>Alimentación</b>	85-265 V ca
<b>Potencia</b>	15 W

NOTA: Se adapta a bote integral de 8.5 cm



RECOMENDADO  
ÁREAS HÚMEDAS Y  
LUGARES DE COSTA

15  
W



IP  
51



3 000 K  
Blanco cálido

FL  
1 350  
lúmenes  
Blanco cálido

FL  
1 500  
lúmenes  
Blanco

6 500 K  
Blanco

orificio  
5-8.7 cm

CRI  
80

**NOM**

3-4  
step  
MACADAM

**PC**  
POLICARBONATO

**EMPOTRAR / SOBREPONER / TECHO**


<b>Material</b>	Aluminio acabado blanco difusor de policarbonato
<b>Lámpara</b>	Luminario redondo de techo para empotrar con clips ajustables de 5 a 13.4 cm o sobreponer con ILUSOPDUAL9Y32
<b>Ángulo de apertura</b>	120°
<b>Color de luz</b>	Blanco cálido / Blanco
<b>Alimentación</b>	85-265 V ca
<b>Potencia</b>	22 W

NOTA: Se adapta a bote integral de 8.5 y 11 cm

[ Acabado blanco (blanco cálido) ]

**ILUDOWNDUAL22WWW**

[ Acabado blanco (blanco) ]

**ILUDOWNDUAL22WW**


RECOMENDADO  
ÁREAS HÚMEDAS Y  
LUGARES DE COSTA

22  
W



IP  
51



FL  
1 980  
lúmenes  
Blanco cálido

FL  
2 200  
lúmenes  
Blanco

3 000 K  
Blanco cálido

orificio  
5-13.4 cm

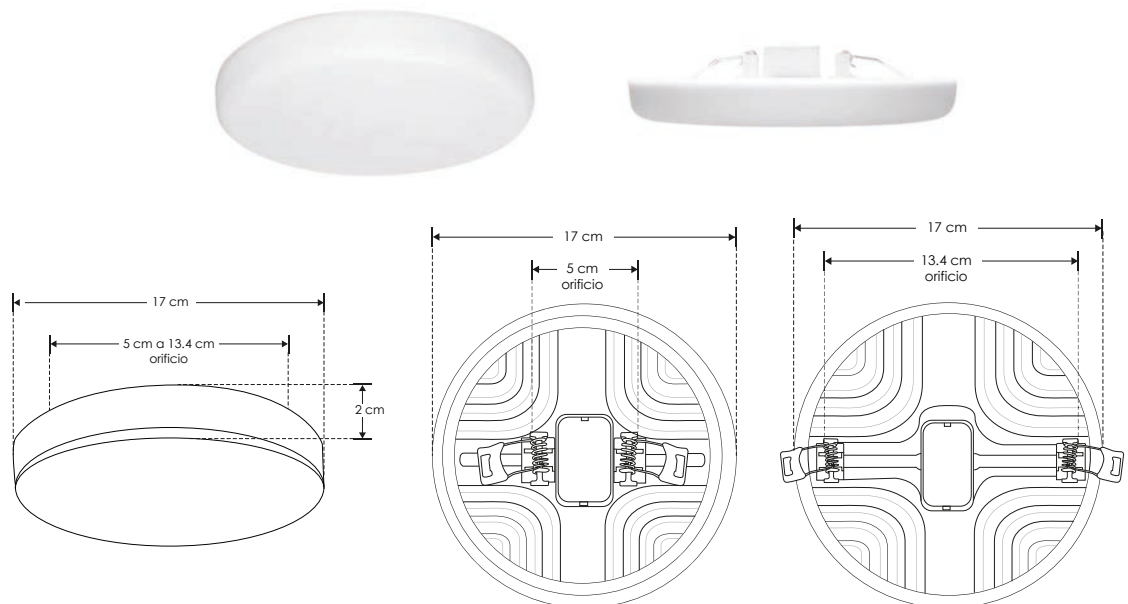
CRI  
80

6 500 K  
Blanco

3-4  
step  
MACADAM

**PC**  
POLICARBONATO

**NOM**





**ILUDOWNDUAL32WWW**

[ Acabado blanco (blanco cálido) ]

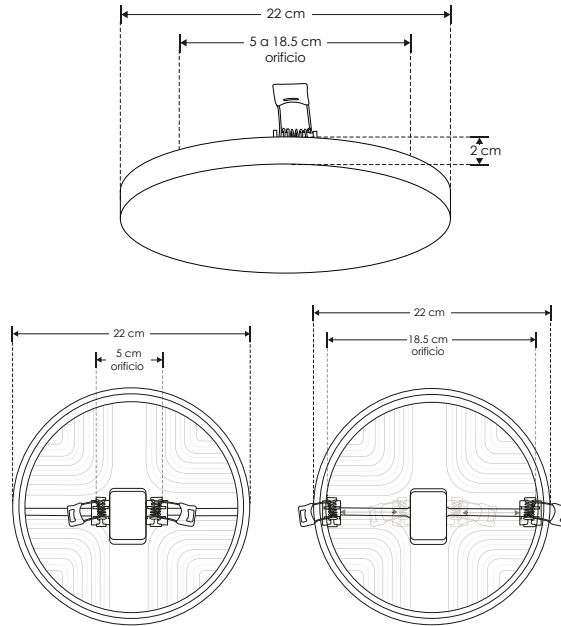
**ILUDOWNDUAL32WW**

[ Acabado blanco (blanco) ]



<b>Material</b>	Aluminio acabado blanco difusor de policarbonato
<b>Lámpara</b>	Luminario redondo de techo para empotrar con clips ajustables de 5 a 18.5 cm o sobreponer con ILUSOPDUAL9Y32
<b>Ángulo de apertura</b>	120°
<b>Color de luz</b>	Blanco cálido / Blanco
<b>Alimentación</b>	85 - 265 V ca
<b>Potencia</b>	32 W

NOTA: Se adapta a bote integral de 8.5 y 11.5 cm de orificio



RECOMENDADO  
ÁREAS HÚMEDAS Y LUGARES DE COSTA

32 W  
85-265

IP 51

120°

3 000 K  
Blanco cálido

FL 2 880  
lúmenes  
Blanco cálido

FL 3 200  
lúmenes  
Blanco

6 500 K  
Blanco

orificio  
5-18.5 cm

CRI 80

3-4 step  
MACADAM

PC  
POLICARBONATO

NOM

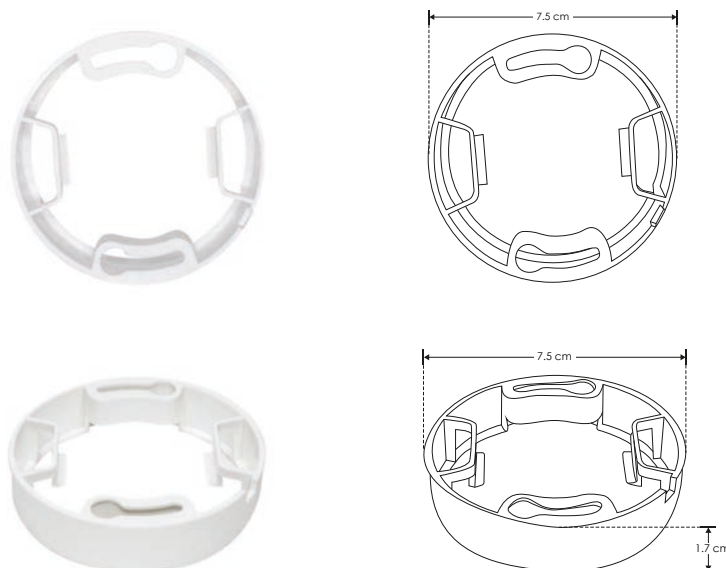
ACCESORIOS



<b>Material</b>	PVC
<b>Descripción</b>	Soporte de superficie para luminarios DOWNDUAL

[ Acabado blanco ]

**ILUSOPDUAL9Y32**



RECOMENDADO  
ÁREAS HÚMEDAS Y LUGARES DE COSTA

IP 51



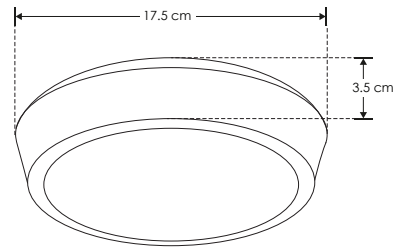
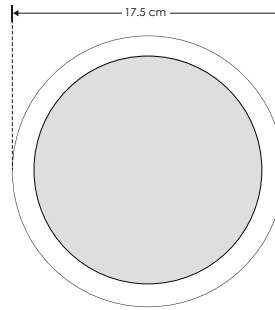

**ILUEMPR12WW**

 [ Acabado blanco  
(blanco cálido) ]

**ILUEMPR12WW**

 [ Acabado blanco  
(blanco) ]

<b>Material</b>	Polycarbonato acabado blanco
<b>Lámpara</b>	Luminario de sobreponer
<b>Ángulo de apertura</b>	120°
<b>Color de luz</b>	Blanco cálido / Blanco
<b>Alimentación</b>	85 - 265 V ca
<b>Potencia</b>	12 W

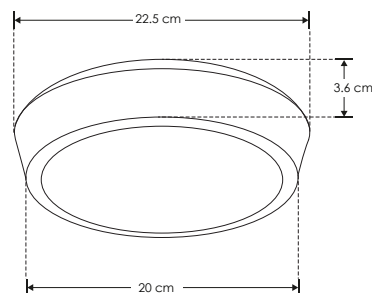
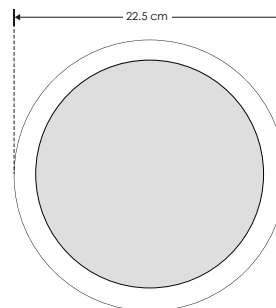


## SOBREPONER / TECHO



<b>Material</b>	Polycarbonato acabado blanco
<b>Lámpara</b>	Luminario de sobreponer
<b>Ángulo de apertura</b>	120°
<b>Color de luz</b>	Blanco cálido / Blanco
<b>Alimentación</b>	85 - 265 V ca
<b>Potencia</b>	24 W

 [ Acabado blanco  
(blanco cálido) ]  
 [ Acabado blanco  
(blanco) ]

**ILUEMPR24WW**
**ILUEMPR24WW**




SOBREPONER / TECHO

RESIDENCIALES

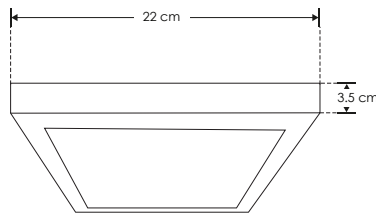
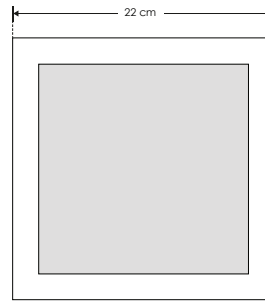
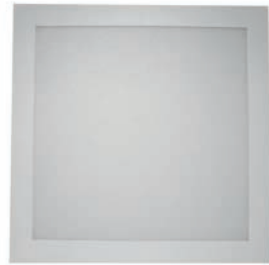
**ILUEMPC24WWW**

[ Acabado blanco (blanco cálido) ]

**ILUEMPC24WW**

[ Acabado blanco (blanco) ]

<b>Material</b>	Policarbonato acabado blanco
<b>Lámpara</b>	Luminario de sobreponer
<b>Ángulo de apertura</b>	120°
<b>Color de luz</b>	Blanco cálido / Blanco
<b>Alimentación</b>	85 - 265 V ca
<b>Potencia</b>	24 W



- IP 20**
- 24 W**
- 120°
- 85-265
- FL 1 920**  
lúmenes  
Blanco
- 5 500 K  
Blanco
- FL 1 680**  
lúmenes  
Blanco cálido
- 3 000 K  
Blanco cálido
- 3-4 step**  
MACADAM
- IES  
Archivo  
Fotométrico
- CRI 80**
- PC**  
POLICARBONATO
- NOM**



**iLumileds®**



RIELES

**iLumileds®**







Únete a nuestras  
capacitaciones y  
aumenta tus  
conocimientos en  
**Iluminación**



**ILUMINRUGRMAG3W**

[ Acabado Negro ]  
Luminario de LED con UGR 19 y filtro tipo louver honey, mini puntual



**ILUMINCUGRMAG3W**

[ Acabado Negro ]  
Luminario de LED con UGR 19, mini puntual

# NUEVOS productos



**ILUS14DMAG12W**

**ILUS14DMAG24W**

**ILUS14DMAG36W**

[ Acabado Blanco ]  
Luminario de LED tipo S14 dirigible, para riel magnético



**ILUNEONMAG100WWB**

**ILUNEONMAG200WWB**

[ Acabado Blanco ]  
Tira de LED tipo neon flexible para riel magnético



**ILUSPOTDIRMAG7WW**

**ILUSPOTDIRMA10WW**

**ILUSPOTDIRMA15WW**

[ Acabado Blanco ]  
Luminario de LED tipo spot dirigible, para riel magnético



**ILUSOBEUGRMAG7WB**

**ILUSOBEUGRMAG7WW**

[ Acabado Negro / Blanco ]  
Luminario de LED con UGR 19 y filtro tipo louver honey



**ILUSOBRUGRMAG7WB**

**ILUSOBRUGRMAG7WW**

[ Acabado Negro / Blanco ]  
Luminario de LED con UGR 19 y filtro tipo louver honey



**ILUELICORMAG10W**

[ Acabado Negro ]  
Luminario de LED tipo elipsoidal de sobreponer para riel magnético



**ILUCOPMAG360HB**

[ Acabado Negro ]  
Cople mecánico y electricado, cilíndrico omnidireccional para rieles magnéticos modelos ILUTMAG2624SS e ILUTMAG2651SS



**SPLICEMAGHB**

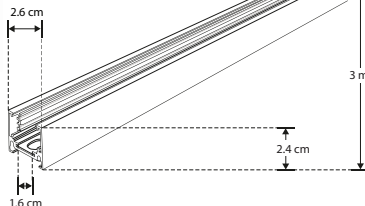
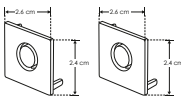
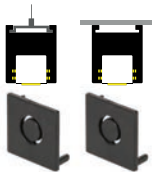
[ Acabado Negro ]  
Unión mecánica y electricada para cople ILUCOPMAG360HB



**ILUTMAG2624SS**

[ Acabado Negro ]

<b>Material</b>	Aluminio acabado negro
<b>Funciones</b>	Kit de riel magnético para sobreponer o suspender, incluye riel magnético de 3 m, cubierta de 3 m y kit de 2 tapas
<b>Alimentación</b>	48 V cc 200 W máx. (Mediante fuente de poder)



**ILUCOPMAG360HB**

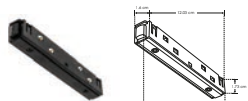
Cople mecánico y electrificado, cilíndrico omnidireccional para rieles magnéticos modelos ILUTMAG2624SS e ILUTMAG2651SS acabado negro, ángulo 360°, conexión horizontal, IP20

**IP 20**

**ENDCAP2624SS**

Kit de 2 tapas. También se venden por separado

**accesorios** Nota: Se venden por separado.



**ILUCOPMAG180**

Cople de 180° electrificado 48 V cc, 4.17 A (200W máx)



**ILUCOPMAGCAB**

Conector con cable 48V cc, 4.17 A (200W máx)



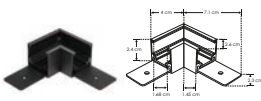
**KITCOLMAG**

Kit de suspensión para riel magnético, incluye 2 cables de acero de 2 m de largo y 4 soportes. Compatible con modelos ILUTMAG2624SS e ILUTMAG2651SS



**ILUDA5EN1200W48**

Fuente de poder atenuable para riel magnético entrada 110 - 130 Vca, salida 48 V cc, protección IP 20



**ILUCOMAGHOR2624**

Cople horizontal de 90°



**ILUCOPMAGMMCAB**

Cople electrificado con cable 48 V cc, 4.17 A (200W máx)



**KITSOBMAGSS**

Kit de 2 soportes para sobreponer rieles magnéticos modelos ILUTMAG2624SS e ILUTMAG2651SS

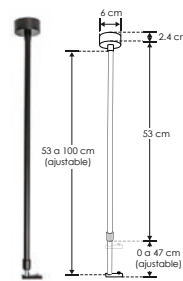


**ILUPS48V200W**

Fuente de alimentación para riel magnético, entrada 100 - 265 V ca, salida 48 V cc, protección IP66



**ILUPS48V100W**



**KITSUSPMAG**

Kit de suspensión para riel magnético, incluye 1 barra ajustable de 0.5 - 1m de largo, canope, base de sujeción, barra metálica, 5 tornillos, rondana de presión, base cilíndrica y kit de pijas y taquetes

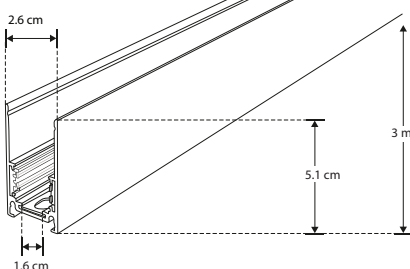
RIEL MAGNÉTICO

LINEA PROFESIONAL

<b>Material</b>	Aluminio acabado negro
<b>Funciones</b>	Kit de riel magnético para sobreponer o suspender, incluye riel magnético de 3 m, cubierta de 3 m y kit de 2 tapas
<b>Alimentación</b>	48 V cc 200 W máx. (Mediante fuente de poder)

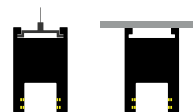
**IP 20** [ Acabado Negro ]

**ILUTMAG2651SS**



**ENDCAP2651SS**

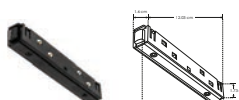
Kit de 2 tapas. También se venden por separado



**ILUCOPMAG360HB**

Cople mecánico y electrificado, cilíndrico omnidireccional para rieles magnéticos modelos ILUTMAG2624SS e ILUTMAG2651SS acabado negro, ángulo 360°, conexión horizontal, IP20

**accesorios** Nota: Se venden por separado.



**ILUCOPMAG180**

Cople de 180° electrificado 48V cc, 4.17 A (200W máx)



**ILUCOPMAGCAB**

Conector con cable 48V cc, 4.17 A (200W máx)



**KITCOLMAG**

Kit de suspensión para riel magnético, incluye 2 cables de acero de 2 m de largo y 4 soportes. Compatible con modelos ILUTMAG2624SS e ILUTMAG2651SS



**ILUDA5EN1200W48**

Fuente de poder atenuable para riel magnético entrada 110 - 130 Vca, salida 48 V cc, protección IP 20



**ILUCOMAGVER2651**

Cople (horizontal y vertical dependiendo modelo) de 90°



**ILUCOPMAGMMCAB**

Cople electrificado con cable 48 V cc, 4.17 A (200W máx)



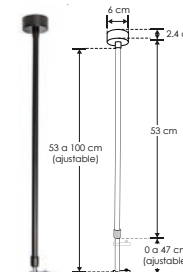
**KITSOBMAGSS**

Kit de 2 soportes para sobreponer rieles magnéticos modelos ILUTMAG2624SS e ILUTMAG2651SS



**ILUPS48V200W**

Fuente de alimentación para riel magnético, entrada 100 - 265 V ca, salida 48 V cc, protección IP66



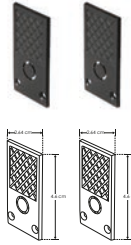
**KITSUSPMAG**

Kit de suspensión para riel magnético, incluye 1 barra ajustable de 0.5 - 1m de largo, canope, base de sujeción, barra metálica, 5 tornillos, rondana de presión, base cilíndrica y kit de pijas y taquetes



## ILUTMAG6246EMP

[ Acabado Negro ]



<b>Material</b>	Aluminio acabado negro
<b>Funciones</b>	Kit de riel magnético para empotrar, incluye riel magnético de 3 m, cubierta de 3 m y kit de 2 tapas
<b>Alimentación</b>	48 V cc 200 W máx. (Mediante fuente de poder)

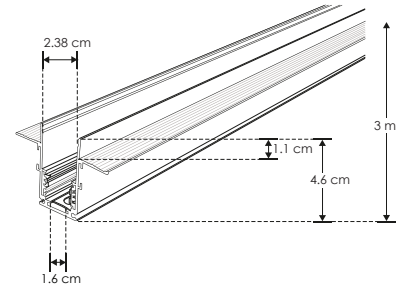
NOTA: Para empotrar en madera o tablaroca

IP 20



## ENDCAP6246EMP

Kit de 2 tapas. También se venden por separado



## ILUCOPMAG180

Cople de 180° electricado 48 V cc, 4.17 A (200W máx)



## ILUCOPMAGCAB

Conector con cable 48V cc, 4.17 A (200W máx)



## ILUCOMAGHOREMP

Cople (horizontal y vertical dependiendo modelo) de 90°



## ILUCOPMAGMMCAB

Cople electricado con cable 48 V cc, 4.17 A (200W máx)



## ILUDA5EN1200W48

Fuente de poder atenuable para riel magnético entrada 110-130 V ca, salida 48 V cc, protección IP 20



## ILUPS48V200W

## ILUPS48V100W

Fuente de alimentación para riel magnético, entrada 100 - 265 V ca, salida 48 V cc, protección IP66

## RIEL MAGNÉTICO



## ILUTMAG6246ETRIM

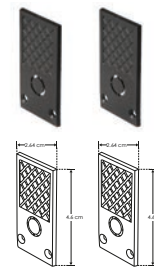
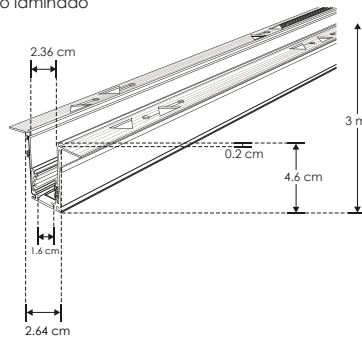
[ Acabado Negro ]

<b>Material</b>	Aluminio acabado negro
<b>Funciones</b>	Kit de riel magnético para empotrar, incluye riel magnético de 3 m, cubierta de 3 m y kit de 2 tapas
<b>Alimentación</b>	48 V cc 200 W máx. (Mediante fuente de poder)

NOTA: Para empotrar en madera con acabado laminado



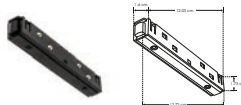
IP 20



## ENDCAP6246ETRIM

Kit de 2 tapas. También se venden por separado

accesorios Nota: Se venden por separado.



## ILUCOPMAG180

Cople de 180° electricado 48V cc, 4.17 A (200W máx)



## ILUCOPMAGCAB

Conector con cable 48V cc, 4.17 A (200W máx)



## ILUCOMAGHORTRIM

Cople (horizontal y vertical dependiendo modelo) de 90°



## ILUCOPMAGMMCAB

Cople electricado con cable 48 V cc, 4.17 A (200W máx)



## ILUDA5EN1200W48

Fuente de poder atenuable para riel magnético entrada 110 - 130 V ca, salida 48 V cc, protección IP 20



## ILUPS48V200W

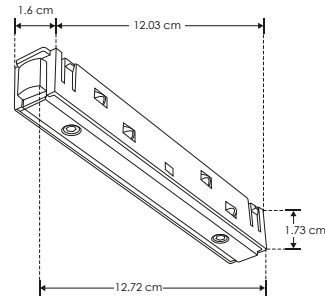
## ILUPS48V100W

Fuente de alimentación para riel magnético, entrada 100 - 265 V ca, salida 48 V cc, protección IP66

**ILUCOPMAG180**

[ Cople de 180°  
electrificado ]

<b>Material</b>	Plástico tipo ABS / Aluminio, acabado negro
<b>Base</b>	Riel magnético
<b>Grado de protección</b>	IP20 Para uso en interiores
<b>Alimentación</b>	48 V cc
<b>Potencia</b>	200 W máx.



**200**  
W  
máx

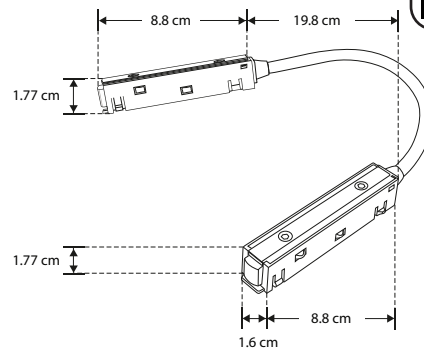
**48**  
V cc

**IP**  
**20**

**ILUCOPMAGMMCAB**

[ Cople electrificado  
con cable ]

<b>Material</b>	Plástico tipo ABS / Aluminio, acabado negro
<b>Base</b>	Riel magnético
<b>Grado de protección</b>	IP20 Para uso en interiores
<b>Alimentación</b>	48 V cc
<b>Potencia</b>	200 W máx.



**200**  
W  
máx

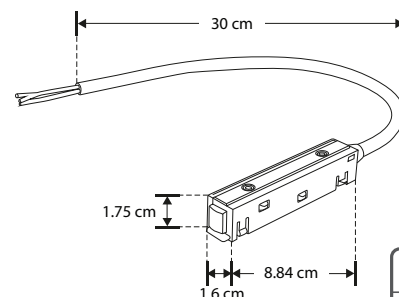
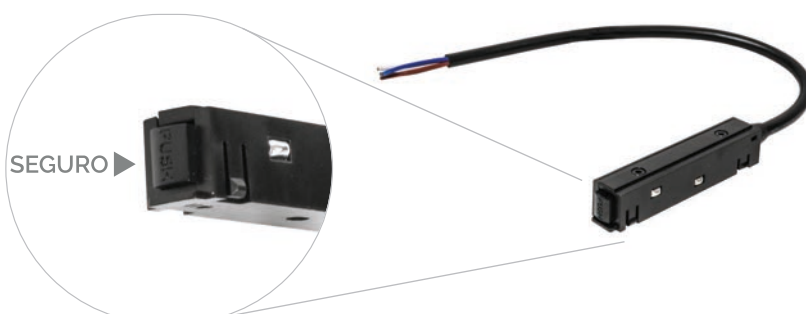
**48**  
V cc

**IP**  
**20**

**ILUCOPMAGCAB**

[ Conector  
con cable ]

<b>Material</b>	Plástico tipo ABS / Aluminio, acabado negro
<b>Base</b>	Riel magnético
<b>Grado de protección</b>	IP20 Para uso en interiores
<b>Alimentación</b>	48 V cc
<b>Potencia</b>	200 W máx.



**200**  
W  
máx

**48**  
V cc

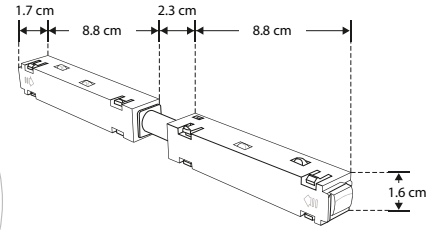
**IP**  
**20**



**ILUCOPMAGMMCABS**

[ Cople electrificado macho-macho ]

<b>Material</b>	Plástico tipo ABS / Aluminio, acabado negro
<b>Base</b>	Riel magnético
<b>Grado de protección</b>	IP20 Para uso en interiores
<b>Alimentación</b>	48 V cc
<b>Potencia</b>	200 W máx.



200  
W  
máx

48  
V cc

IP  
20

RIELES

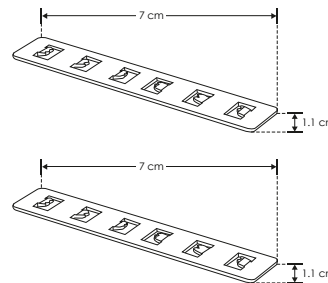


**ILUCOMAG180EMP**

[ Cople lineal 180° ]

<b>Material</b>	Acero
<b>Descripción</b>	Cople lineal 180° para rieles magnéticos modelos ILUTMAG6246EMP e ILUTMAG6246ETRIM
<b>Incluye</b>	Incluye 2 barras metálicas

**NOTA:** Para hacer uniones con rieles de empotrar modelos ILUTMAG6246EMP e ILUTMAG6246ETRIM



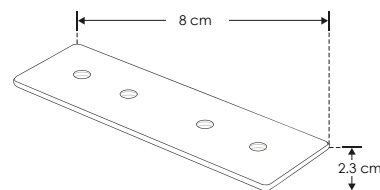
IP  
20



**ILUCOMAG180SS**

[ Cople lineal 180° ]

<b>Material</b>	Acero
<b>Descripción</b>	Cople lineal 180° para rieles magnéticos modelos ILUTMAG2624SS e ILUTMAG2651SS
<b>Incluye</b>	Incluye barra metálica y tornillos de fijación



IP  
20

ilumileds® / ilumileds.com.mx

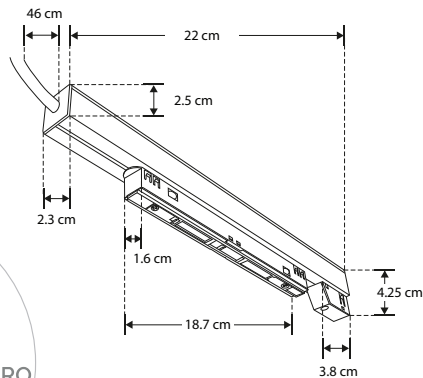
**ILUPS48V100W**

[ 100 W ]



<b>Material</b>	Aluminio
<b>Funciones</b>	Fuente de poder con voltaje de salida constante para Riel Magnético
<b>Voltaje de operación</b>	48 V cc
<b>Alimentación</b>	100 - 265 V ca
<b>Potencia de salida</b>	100 W
<b>Carga máxima</b>	80 W
<b>Eficiencia</b>	80%

RIELES



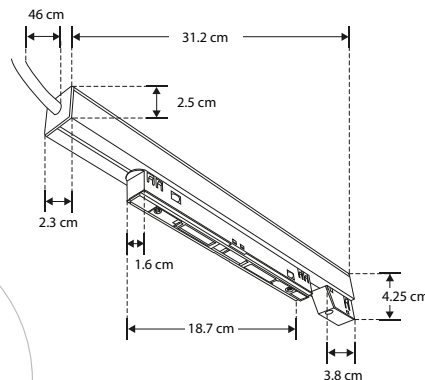
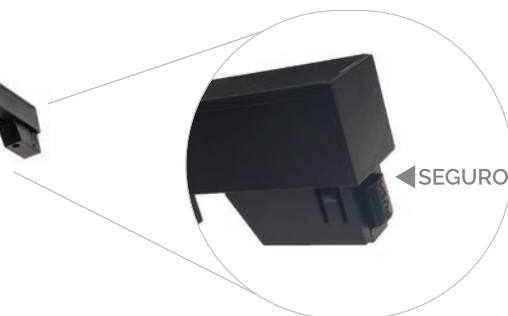
100 W 100-265  
IP 66 48 V cc SALIDA



<b>Material</b>	Aluminio
<b>Funciones</b>	Fuente de poder con voltaje de salida constante para Riel Magnético
<b>Voltaje de operación</b>	48 V cc
<b>Alimentación</b>	100 - 265 V ca
<b>Potencia de salida</b>	200 W
<b>Carga máxima</b>	160 W
<b>Eficiencia</b>	80%

[ 200 W ]

**ILUPS48V200W**



200 W 100-265  
IP 66 48 V cc SALIDA







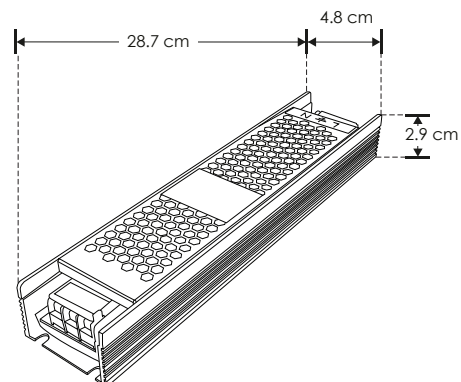
[ 200 W ]

**ILUDA5EN1200W48**



<b>Material</b>	Acero / Cubierta rejilla multiperforada
<b>Funciones</b>	Fuente de poder atenuable para riel magnético, voltaje constante 48 Vcc compatibles con 5 modos de atenuación: TRIAC, 0-10V, 1-10V, PWM y Potenciómetro
<b>Voltaje de operación</b>	48 V cc
<b>Alimentación</b>	110 - 130 V ca
<b>Potencia de salida</b>	200 W
<b>Carga máxima</b>	160 W
<b>Eficiencia</b>	80%

**NOTA:** Consulte la compatibilidad del dimmer (atenuador a utilizar).





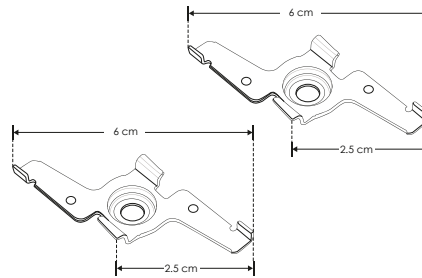


**KITSOBMAGSS**

[ Soportes para  
sobreponer ]



**Características** Kit de 2 soportes para sobreponer rieles magnéticos modelos ILUTMAG2624SS e ILUTMAG2651SS



IP  
20

RIELES

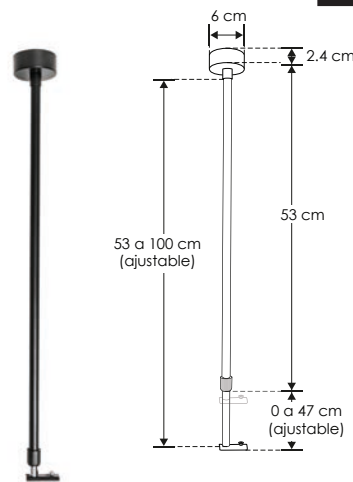


**KITSUSPMAG**

**Características** Kit de suspensión para riel magnético  
**Incluye** 1 barra ajustable de 0.5 – 1m de largo, canope, base de sujeción, barra metálica, 5 tornillos, rondana de presión, base cilíndrica y kit de pijas y taquetes

**NOTA:** Compatible con modelos ILUTMAG2624SS e ILUTMAG2651SS

[ Suspensión para Riel ]

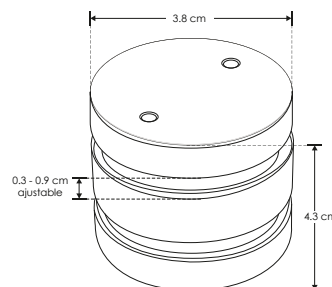


nuevo

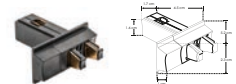
**ILUCOPMAG360HB**



**Características** Cople mecánico y electrificado, cilíndrico omnidireccional para rieles magnéticos modelos ILUTMAG2624SS e ILUTMAG2651SS acabado negro, ángulo 360°, conexión horizontal, IP20



**accesorios** Nota: Se venden por separado.



**SPLICEMAGHB**

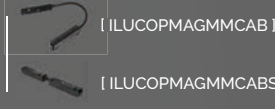
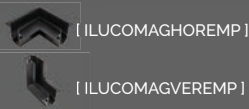
Unión mecánica y electrificada para cople ILUCOPMAG360HB, IP20

IP  
20

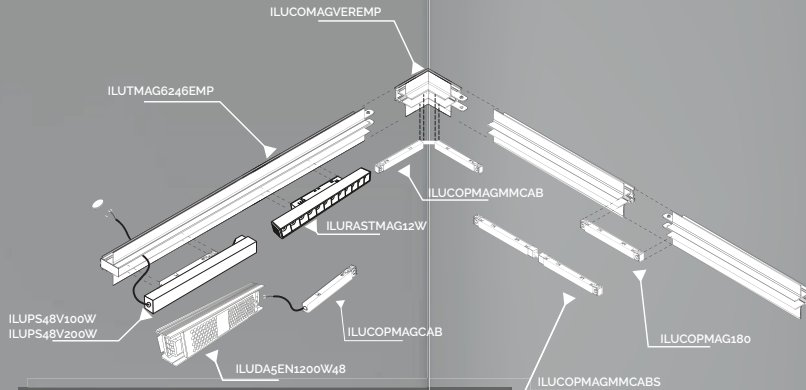
ilumileds® / ilumileds.com.mx

RIEL MAGNÉTICO PARA EMPOTRAR ACABADO NEGRO

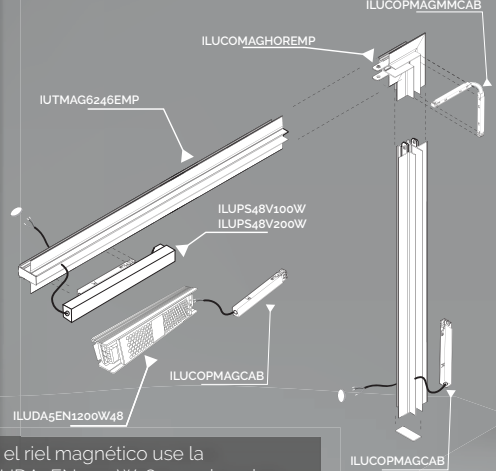
ACCESORIOS SE VENDEN POR SEPARADO



SISTEMA DE RIEL MAGNÉTICO PARA EMPOTRAR EN MADERA O TABLAROCA.



Nota: Para atenuar el riel magnético use la fuente de poder ILUDA5EN1200W48 con el cople ILUCOPMAGCAB (La fuente de poder atenuable queda externa/remota)

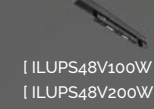
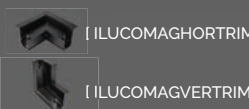


Nota: Para atenuar el riel magnético use la fuente de poder ILUDA5EN1200W48 con el cople ILUCOPMAGCAB (La fuente de poder atenuable queda externa/remota)

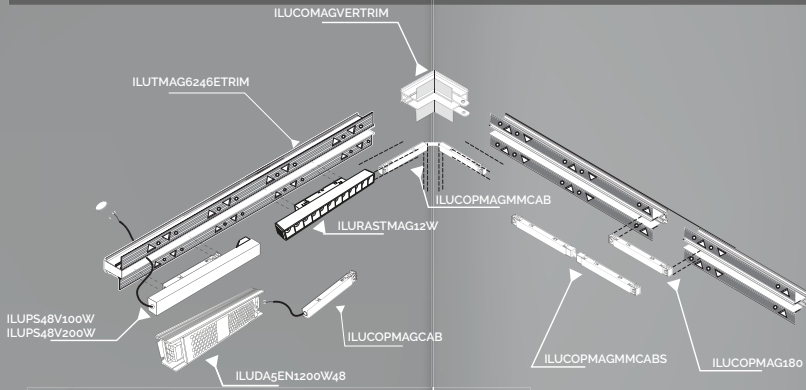
SISTEMA DE RIEL MAGNÉTICO ILUTMAG6246EMP

RIEL MAGNÉTICO PARA EMPOTRAR ACABADO NEGRO

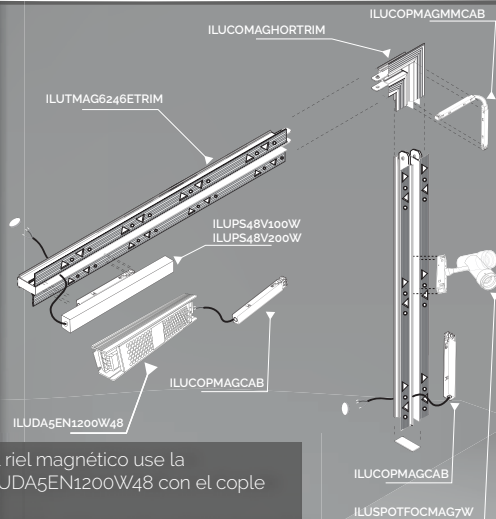
ACCESORIOS SE VENDEN POR SEPARADO



SISTEMA PARA EMPOTRAR EN MADERA TERMINADO LAMINADO.



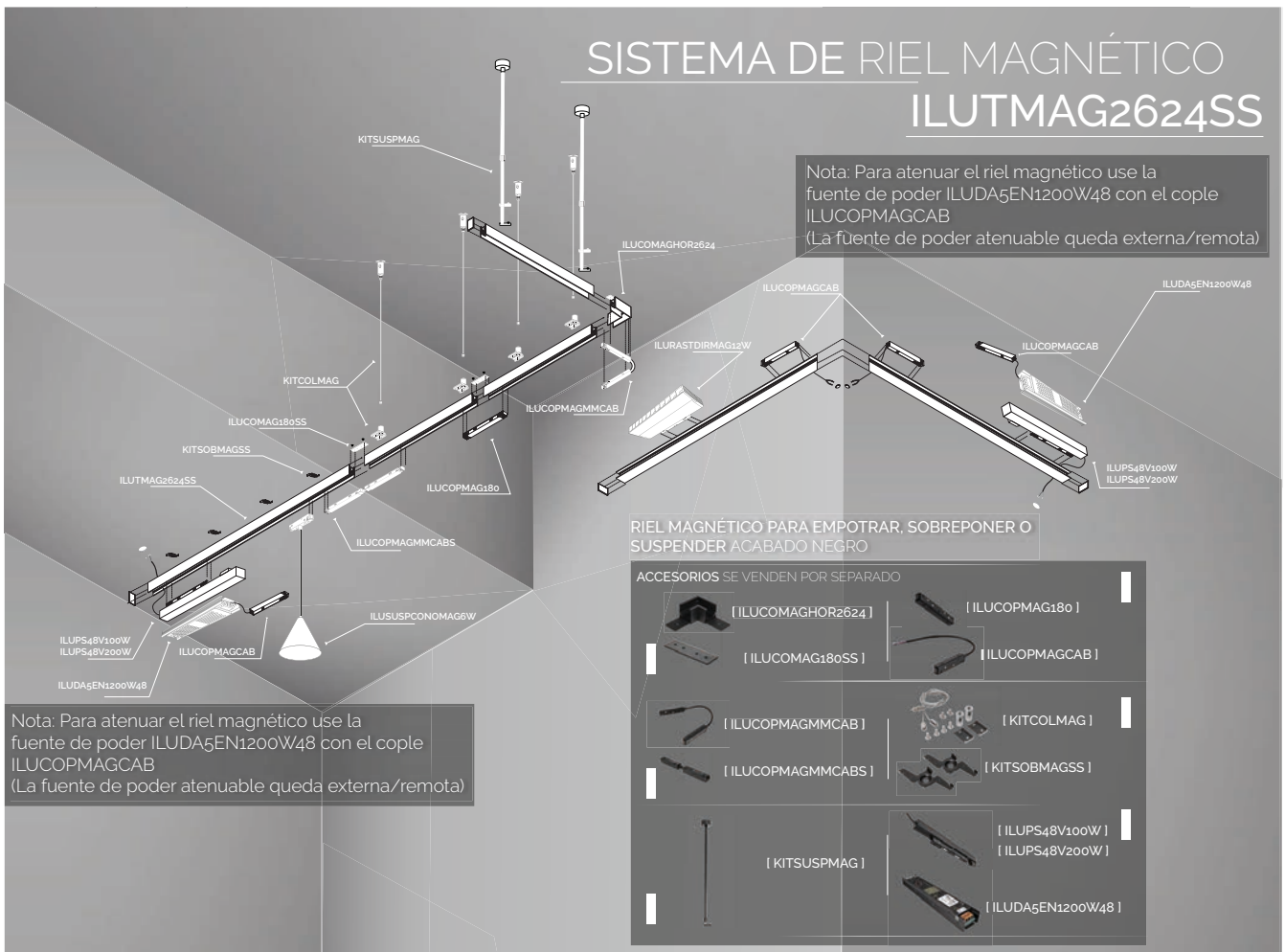
Nota: Para atenuar el riel magnético use la fuente de poder o ILUDA5EN1200W48 con el cople ILUCOPMAGCAB (La fuente de poder atenuable queda externa/remota)



Nota: Para atenuar el riel magnético use la fuente de poder o ILUDA5EN1200W48 con el cople ILUCOPMAGCAB (La fuente de poder atenuable queda externa/remota)

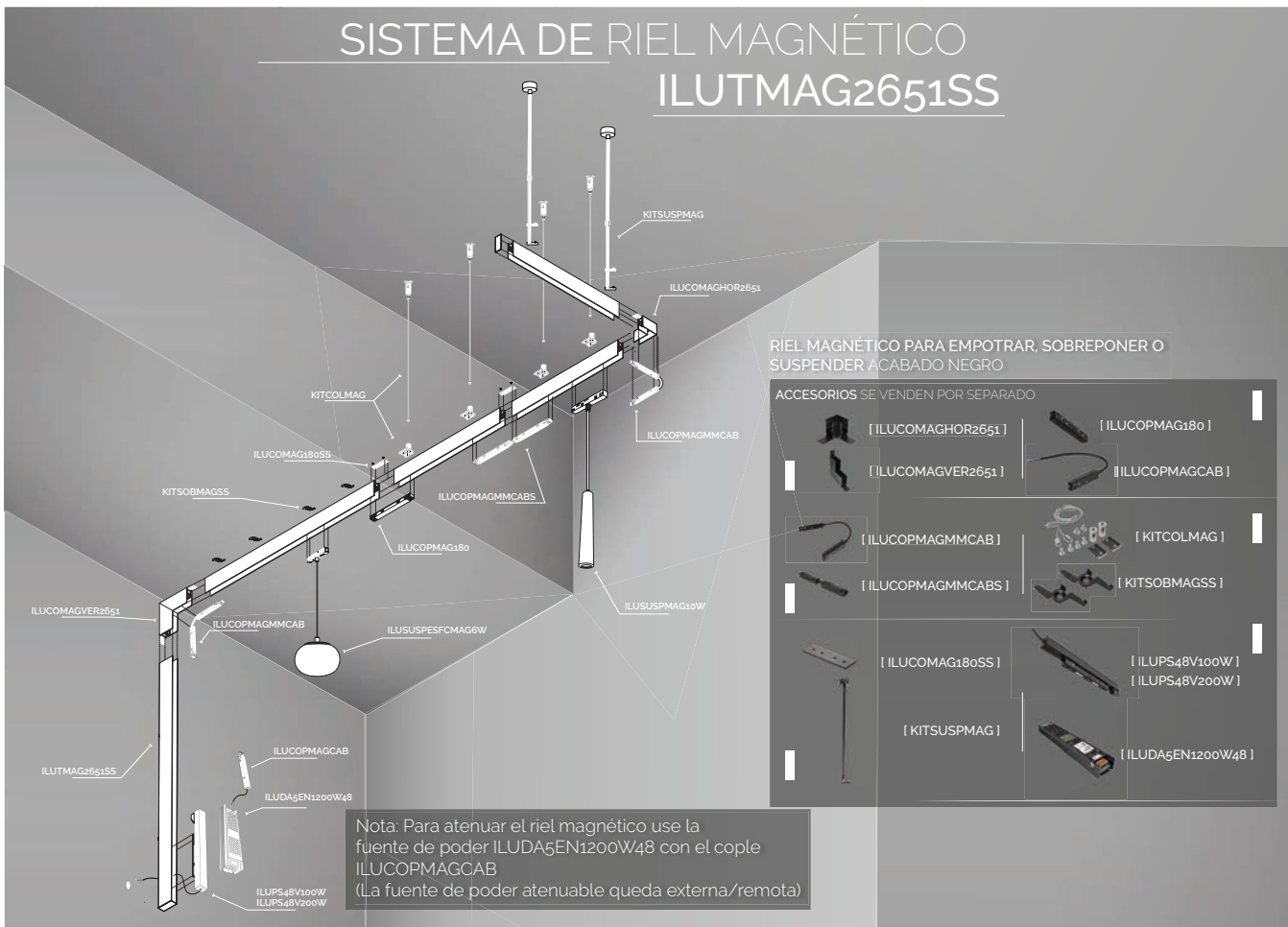
SISTEMA DE RIEL MAGNÉTICO ILUTMAG6246ETRIM

# SISTEMA DE RIEL MAGNÉTICO ILUTMAG2624SS



RIELES

# SISTEMA DE RIEL MAGNÉTICO ILUTMAG2651SS



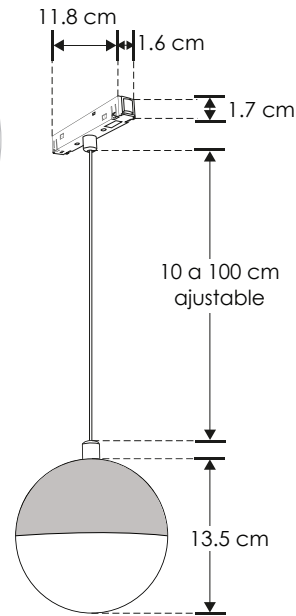
ilumileds® / ilumileds.com.mx

## LINEA PROFESIONAL

**ILUSUSPESFMAG6W**

 [ Acabado negro  
(Blanco cálido) ]

<b>Material</b>	Aluminio acabado negro y cubierta de policarbonato
<b>Base</b>	Riel magnético
<b>Lámpara</b>	Luminario de LED para suspender en riel magnético, atenuable
<b>Ángulo de apertura</b>	120°
<b>Color de luz</b>	Blanco cálido
<b>Alimentación</b>	48 V cc
<b>Potencia</b>	6 W



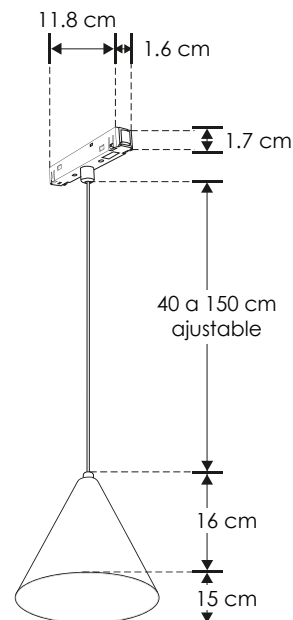
## RIEL MAGNÉTICO

## LINEA PROFESIONAL

 [ Acabado negro  
(Blanco cálido) ]

**ILUSUSPCONOMAG6W**

<b>Material</b>	Aluminio acabado negro
<b>Base</b>	Riel magnético
<b>Lámpara</b>	Luminario de LED para suspender en riel magnético, atenuable
<b>Ángulo de apertura</b>	24°
<b>Color de luz</b>	Blanco cálido
<b>Alimentación</b>	48 V cc
<b>Potencia</b>	6 W



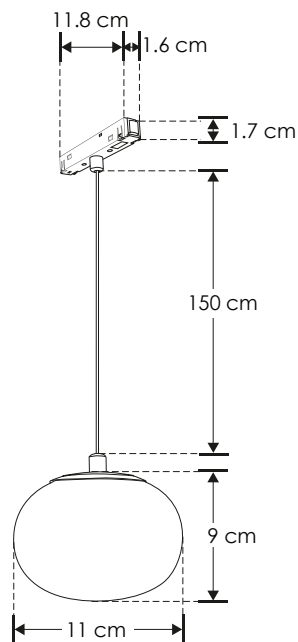


## LINEA PROFESIONAL

ILUSUSPESFCMAG6W

[ Acabado negro  
(Blanco cálido) ]

<b>Material</b>	Base de aluminio / cubierta de cristal
<b>Base</b>	Riel magnético
<b>Lámpara</b>	Luminario de LED para suspender en riel magnético, atenuable
<b>Ángulo de apertura</b>	120°
<b>Color de luz</b>	Blanco cálido
<b>Alimentación</b>	48 V cc
<b>Potencia</b>	6 W



RIELES

## RIEL MAGNÉTICO

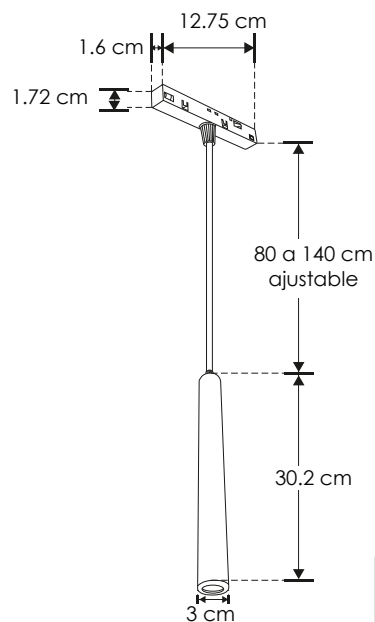
## LINEA PROFESIONAL



ILUSUSPMAG6W

[ Acabado negro  
(Blanco cálido) ]

<b>Material</b>	Aluminio acabado negro
<b>Base</b>	Riel magnético
<b>Lámpara</b>	Luminario de LED para suspender en riel magnético, atenuable
<b>Ángulo de apertura</b>	24°
<b>Color de luz</b>	Blanco cálido
<b>Alimentación</b>	48 V cc
<b>Potencia</b>	6 W



ilumileds® / ilumileds.com.mx

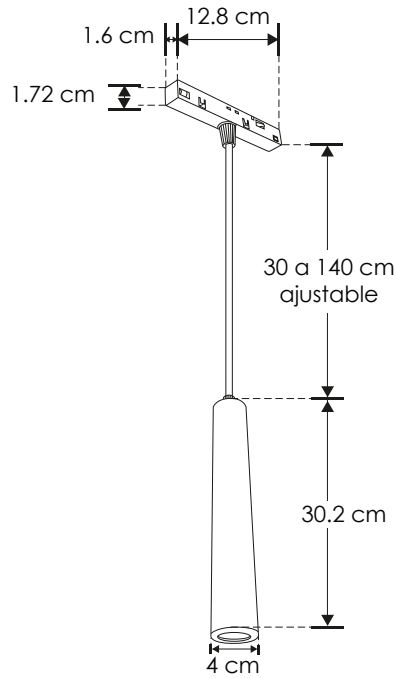
LINEA PROFESIONAL

**ILUSUSPMAG10W**

[ Acabado negro  
(Blanco cálido) ]

<b>Material</b>	Aluminio acabado negro
<b>Base</b>	Riel magnético
<b>Lámpara</b>	Luminario de LED para suspender en riel magnético, atenuable
<b>Ángulo de apertura</b>	24°
<b>Color de luz</b>	Blanco cálido
<b>Alimentación</b>	48 V cc
<b>Potencia</b>	10 W

RIELES







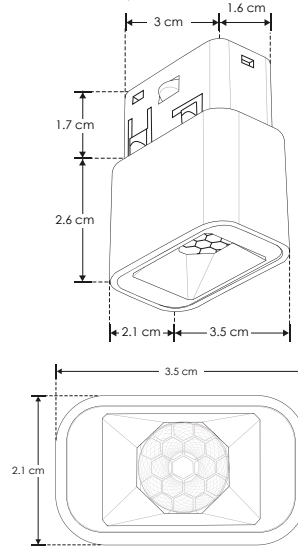
nuevo

### ILUMINRUGRMAG3W

[ Acabado negro  
(Blanco cálido) ]

## RIEL MAGNÉTICO LINEA PROFESIONAL

<b>Material</b>	Aluminio acabado negro
<b>Base</b>	Riel magnético
<b>Lámpara</b>	Luminario de LED con UGR 19 y filtro tipo louver honey, mini puntual rectangular fijo para riel magnético (no atenuable)
<b>Ángulo de apertura</b>	24°
<b>Color de luz</b>	Blanco cálido
<b>Alimentación</b>	48 V cc
<b>Potencia</b>	3 W



2-3 step  
MACADAM

FL  
240  
lúmenes  
Blanco cálido

3 000 K  
Blanco cálido

24°

no  
atenuable

48  
V cc

3  
W

NOM

CRI  
90

IP  
20



RIELES

## RIEL MAGNÉTICO

## LINEA PROFESIONAL

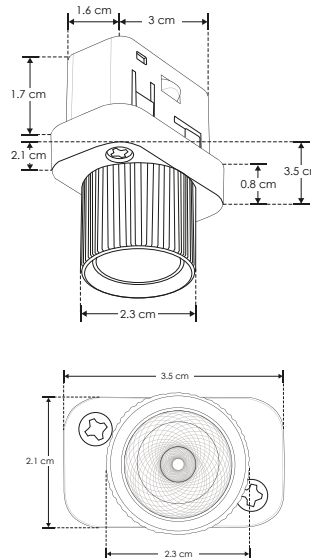


nuevo

### ILUMINCUGRMAG3W

[ Acabado negro  
(Blanco cálido) ]

<b>Material</b>	Aluminio acabado negro
<b>Base</b>	Riel magnético
<b>Lámpara</b>	Luminario de LED con UGR 19, mini puntual circular fijo para riel magnético (no atenuable)
<b>Ángulo de apertura</b>	24°
<b>Color de luz</b>	Blanco cálido
<b>Alimentación</b>	48 V cc
<b>Potencia</b>	3 W



2-3 step  
MACADAM

FL  
240  
lúmenes  
Blanco cálido

3 000 K  
Blanco cálido

24°

48  
V cc

3  
W

no  
atenuable

CRI  
90

IP  
20

NOM



ilumileds® / ilumileds.com.mx



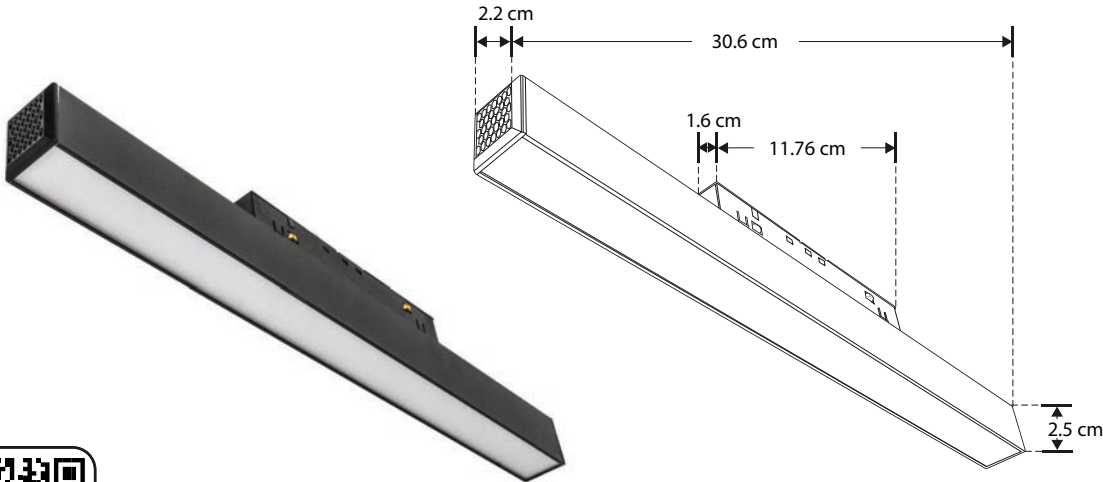


## LINEA PROFESIONAL

## ILUWWMAG10W

[ Acabado negro  
(Blanco cálido) ]

<b>Material</b>	Aluminio acabado negro
<b>Base</b>	Riel magnético
<b>Lámpara</b>	Luminario de LED tipo flood para riel magnético, atenuable
<b>Ángulo de apertura</b>	120°
<b>Color de luz</b>	Blanco cálido
<b>Alimentación</b>	48 V cc
<b>Potencia</b>	10 W



10 W

FL 350  
lúmenes  
Blanco cálido

IP 20

48 V cc

3 000 K  
Blanco cálido

120°

CRI 90

2-3 step  
MACADAM

NOM

IES  
Archivo  
Fotométrico

## RIEL MAGNÉTICO

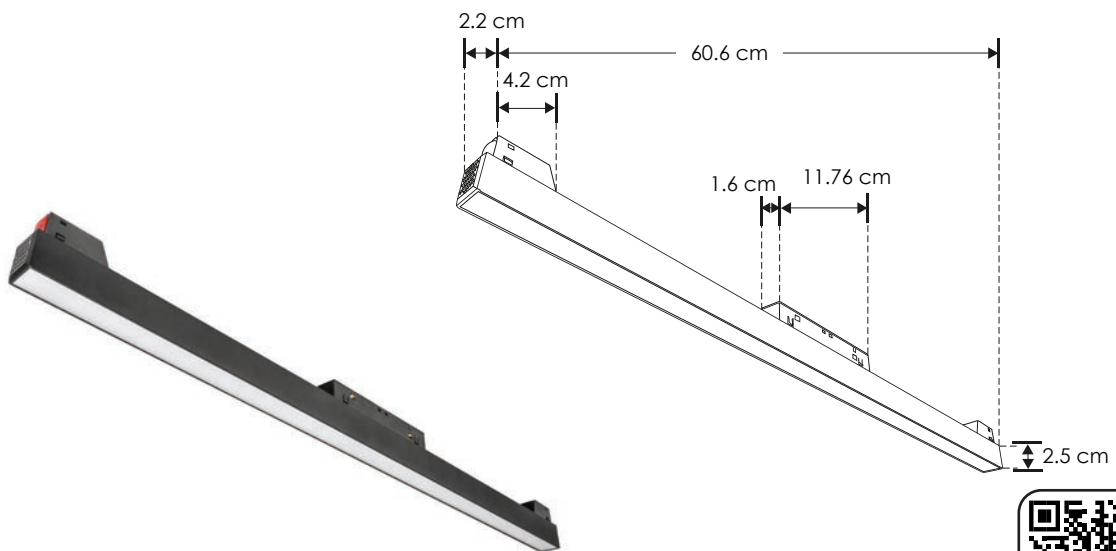
## LINEA PROFESIONAL



## ILUWWMAG20W

[ Acabado negro  
(Blanco cálido) ]

<b>Material</b>	Aluminio acabado negro
<b>Base</b>	Riel magnético
<b>Lámpara</b>	Luminario de LED tipo flood para riel magnético, atenuable
<b>Ángulo de apertura</b>	120°
<b>Color de luz</b>	Blanco cálido
<b>Alimentación</b>	48 V cc
<b>Potencia</b>	20 W



20 W

FL 700  
lúmenes  
Blanco cálido

IP 20

48 V cc

3 000 K  
Blanco cálido

120°

CRI 90

2-3 step  
MACADAM

NOM

IES  
Archivo  
Fotométrico



nuevo

# RIEL MAGNÉTICO

## LINEA PROFESIONAL

**ILUS14DMAG12W**

[ Acabado blanco  
(Blanco cálido) 12 W ]

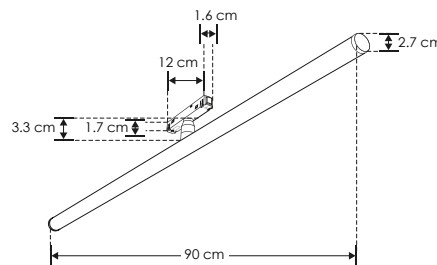
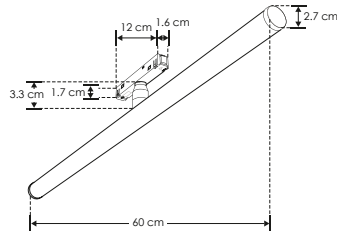
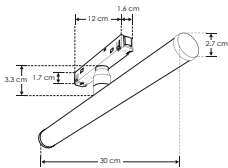
**ILUS14DMAG24W**

[ Acabado blanco  
(Blanco cálido) 24 W ]

**ILUS14DMAG36W**

[ Acabado blanco  
(Blanco cálido) 36 W ]

<b>Material</b>	Polycarbonato acabado blanco
<b>Base</b>	Riel magnético
<b>Lámpara</b>	Luminario de LED tipo S14 dirijible, para riel magnético (atenuable)
<b>Ángulo de apertura</b>	360° (Efecto de luz omnidireccional)
<b>Color de luz</b>	Blanco cálido
<b>Alimentación</b>	48 V cc
<b>Potencia</b>	12 W / 24 W / 36 W



3 000 K  
Blanco cálido



FL  
840  
lúmenes  
Blanco cálido



FL  
1 680  
lúmenes  
Blanco cálido



FL  
2 520  
lúmenes  
Blanco cálido



IP  
20



2-3  
step  
MACADAM



# RIEL MAGNÉTICO

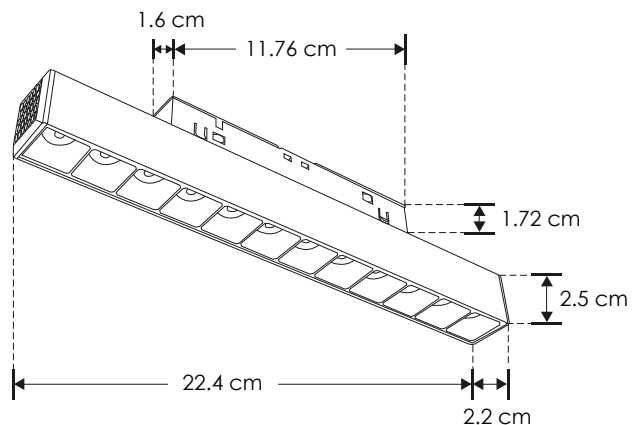
## LINEA PROFESIONAL



<b>Material</b>	Aluminio acabado negro
<b>Base</b>	Riel magnético
<b>Lámpara</b>	Luminario de LED puntual rectangular fijo para riel magnético, atenuable
<b>Ángulo de apertura</b>	24°
<b>Color de luz</b>	Blanco cálido
<b>Alimentación</b>	48 V cc
<b>Potencia</b>	12 W

[ Acabado negro  
(Blanco cálido) ]

**ILURASTMAG12W**



FL  
900  
lúmenes  
Blanco cálido



48  
V cc



2-3  
step  
MACADAM



IES  
Activo  
Fotométrico





RIELES

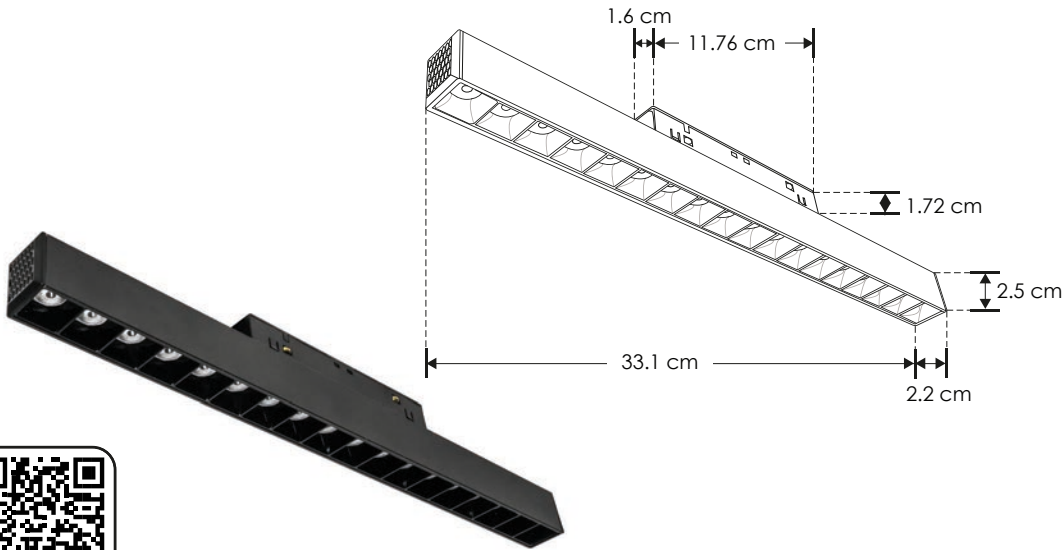
ilumileds® / [ilumileds.com.mx](http://ilumileds.com.mx)

## LINEA PROFESIONAL

**ILURASTMAG18W**

 [ Acabado negro  
(Blanco cálido) ]

<b>Material</b>	Aluminio acabado negro
<b>Base</b>	Riel magnético
<b>Lámpara</b>	Luminario de LED puntual rectangular fijo para riel magnético, no atenuable
<b>Ángulo de apertura</b>	24°
<b>Color de luz</b>	Blanco cálido
<b>Alimentación</b>	48 V cc
<b>Potencia</b>	18 W


 no  
atenuable

 18  
W

 FL  
1 350  
lúmenes  
Blanco cálido

 IP  
20

 48  
V cc

 3 000 K  
Blanco cálido

24°

 CRI  
90

 2-3  
step  
MACADAM

**NOM**

 IES  
Archivo  
Fotométrico

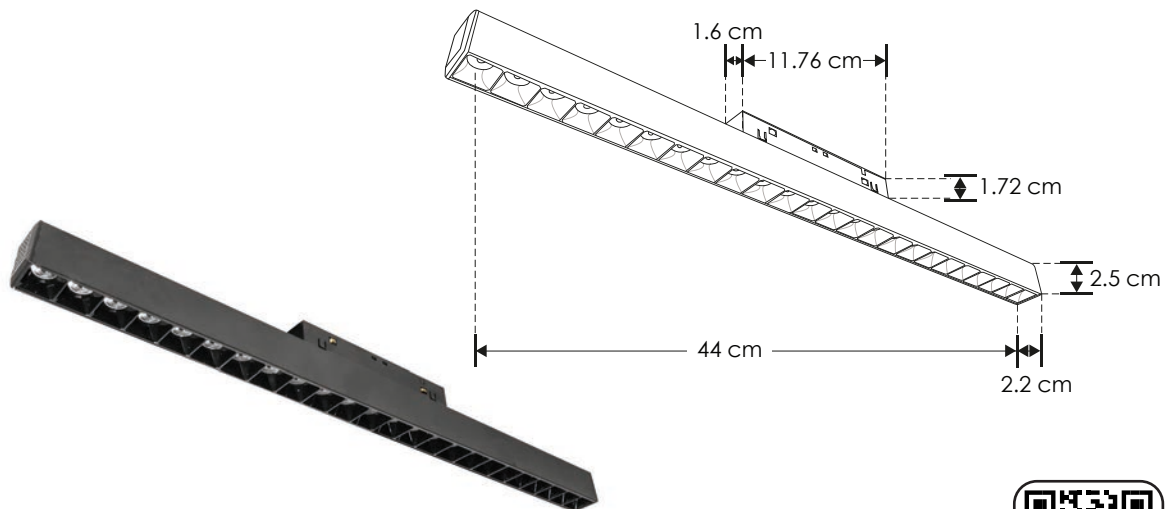
## RIEL MAGNÉTICO

## LINEA PROFESIONAL

**ILURASTMAG24W**

 [ Acabado negro  
(Blanco cálido) ]

<b>Material</b>	Aluminio acabado negro
<b>Base</b>	Riel magnético
<b>Lámpara</b>	Luminario de LED puntual rectangular fijo para riel magnético, atenuable
<b>Ángulo de apertura</b>	24°
<b>Color de luz</b>	Blanco cálido
<b>Alimentación</b>	48 V cc
<b>Potencia</b>	24 W


 driver  
atenuable

 24  
W

 FL  
1 800  
lúmenes  
Blanco cálido

 IP  
20

 48  
V cc

 3 000 K  
Blanco cálido

24°

 CRI  
90

 2-3  
step  
MACADAM

**NOM**

 IES  
Archivo  
Fotométrico

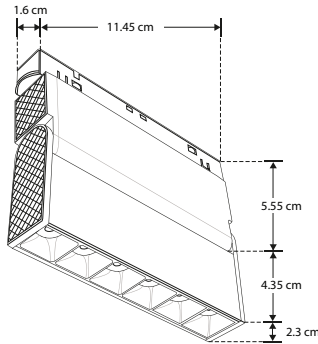



## LINEA PROFESIONAL

## ILURASTDIRMAG6W

[ Acabado negro  
(Blanco cálido) ]

<b>Material</b>	Aluminio acabado negro
<b>Base</b>	Riel magnético
<b>Lámpara</b>	Luminario de LED puntual rectangular dirigible para riel magnético, no atenuable
<b>Ángulo de apertura</b>	24°
<b>Color de luz</b>	Blanco cálido
<b>Alimentación</b>	48 V cc
<b>Potencia</b>	6 W

no  
atenuable6  
WFL  
450  
lúmenes  
Blanco cálidoIP  
2048  
V cc3 000 K  
Blanco cálido

24°

CRI  
902-3  
step  
MACADAM

NOM

IES  
Archivo  
Fotométrico

## RIEL MAGNÉTICO

## LINEA PROFESIONAL



## ILURASTDIRMAG12W

[ Acabado negro  
(Blanco cálido) ]

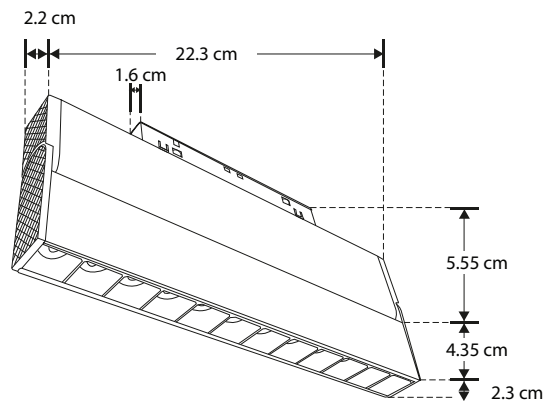
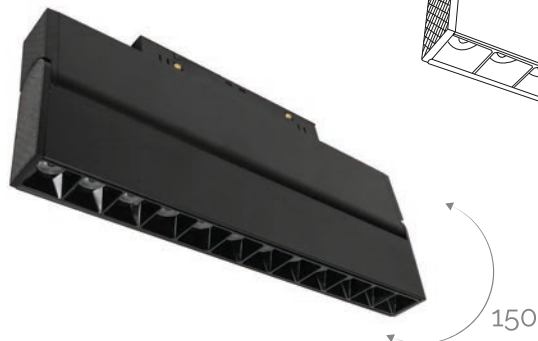
<b>Material</b>	Aluminio acabado negro
<b>Base</b>	Riel magnético
<b>Lámpara</b>	Luminario de LED puntual rectangular dirigible para riel magnético, atenuable
<b>Ángulo de apertura</b>	24°
<b>Color de luz</b>	Blanco cálido
<b>Alimentación</b>	48 V cc
<b>Potencia</b>	12 W

12  
WFL  
900  
lúmenes  
Blanco cálidoIP  
2048  
V cc3 000 K  
Blanco cálido

24°

CRI  
902-3  
step  
MACADAM

NOM

IES  
Archivo  
Fotométrico

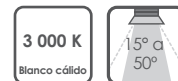
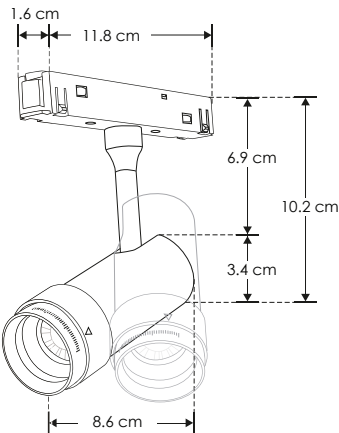
LINEA PROFESIONAL

**ILUSPOTFOCMAG7W**

[ Acabado negro  
(Blanco cálido) ]

<b>Material</b>	Aluminio acabado negro
<b>Base</b>	Riel magnético
<b>Lámpara</b>	Luminario de LED con óptica ajustable para riel magnético, atenuable
<b>Ángulo de apertura</b>	15 a 50° (Ajustable)
<b>Color de luz</b>	Blanco cálido
<b>Alimentación</b>	48 V cc
<b>Potencia</b>	7 W

SEGURO ▶



RIEL MAGNÉTICO

LINEA PROFESIONAL

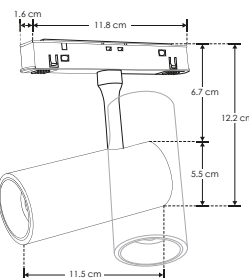
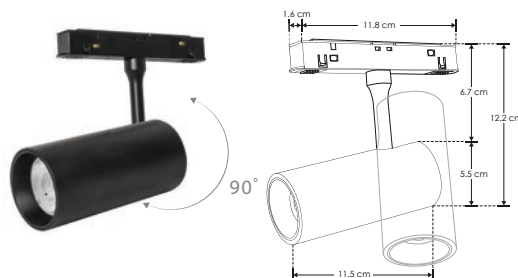
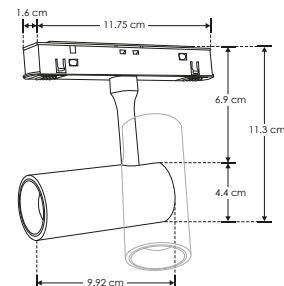
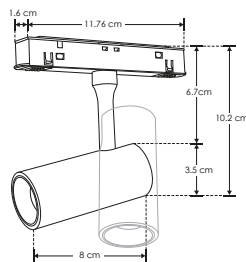
<b>Material</b>	Aluminio acabado negro
<b>Base</b>	Riel magnético
<b>Lámpara</b>	Luminario de LED tipo spot dirigible para riel magnético, atenuable
<b>Ángulo de apertura</b>	24°
<b>Color de luz</b>	Blanco cálido
<b>Alimentación</b>	48 V cc
<b>Potencia</b>	7 W / 10 W / 15 W

[ Acabado negro  
(Blanco cálido) 7 W ]  
[ Acabado negro  
(Blanco cálido) 10 W ]  
[ Acabado negro  
(Blanco cálido) 15 W ]

**ILUSPOTDIRMAG7W**

**ILUSPOTDIRMAG10W**

**ILUSPOTDIRMAG15W**







nuevo

RIEL MAGNÉTICO

LINEA PROFESIONAL

**ILUSPOTDIRMAG7WW**

[ Acabado blanco  
(Blanco cálido) 7 W ]

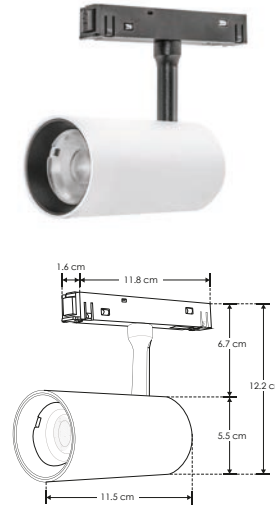
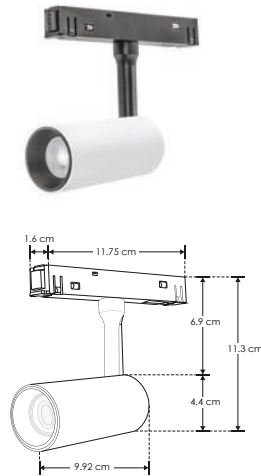
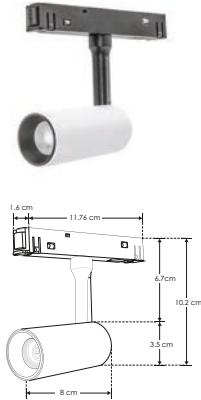
**ILUSPOTDIRMA10WW**

[ Acabado blanco  
(Blanco cálido) 10 W ]

**ILUSPOTDIRMA15WW**

[ Acabado blanco  
(Blanco cálido) 15 W ]

<b>Material</b>	Aluminio acabado blanco
<b>Base</b>	Riel magnético
<b>Lámpara</b>	Luminario de LED tipo spot dirigible, para riel magnético (atenuable)
<b>Ángulo de apertura</b>	24°
<b>Color de luz</b>	Blanco cálido
<b>Alimentación</b>	48 V cc
<b>Potencia</b>	7 W / 10 W / 15 W



IES  
Archivo  
Fotométrico

3 000 K  
Blanco cálido

7  
W

FL  
560  
lúmenes  
Blanco cálido

10  
W

FL  
800  
lúmenes  
Blanco cálido

15  
W

FL  
1 200  
lúmenes  
Blanco cálido

48  
V cc

24°

CRI  
90

IP  
20

driver  
atenuable

NOM

2-3  
step  
MACADAM

RIELES



ilumileds® / ilumileds.com.mx



## RIEL MAGNÉTICO

## LINEA PROFESIONAL

<b>Material</b>	Aluminio acabado blanco / negro
<b>Base</b>	Riel magnético
<b>Lámpara</b>	Luminario de LED con UGR 19 y filtro tipo louver honey, dirigible para riel magnético (atenuable)
<b>Ángulo de apertura</b>	24°
<b>Color de luz</b>	Blanco cálido
<b>Alimentación</b>	48 V cc
<b>Potencia</b>	7 W

iE

nuevo

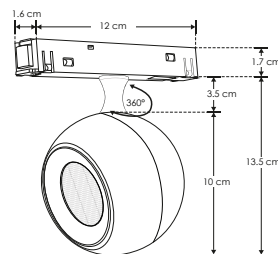
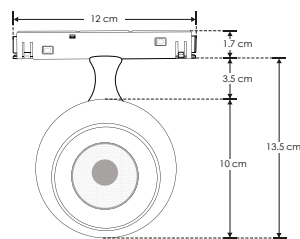
[ Acabado negro  
(Blanco cálido) ]  
[ Acabado blanco  
(Blanco cálido) ]

ILUSOBEUGRMAG7WB

ILUSOBEUGRMAG7WW

3 000 K  
Blanco cálidoFL  
560  
lúmenes  
Blanco cálido

24°

IP  
20



nuevo

RIEL MAGNÉTICO

LÍNEA PROFESIONAL

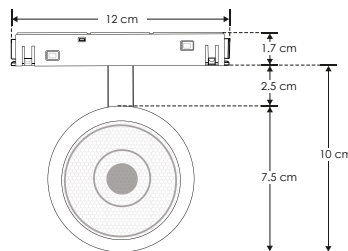
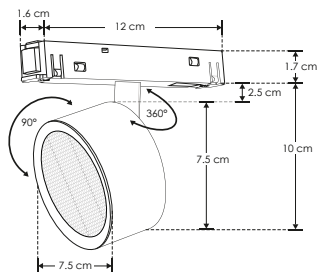
**ILUSOBRUGRMAG7WB**

[ Acabado negro  
(Blanco cálido) ]

**ILUSOBRUGRMAG7WW**

[ Acabado blanco  
(Blanco cálido) ]

<b>Material</b>	Aluminio acabado blanco / negro
<b>Base</b>	Riel magnético
<b>Lámpara</b>	Luminario de LED con UGR 19 y filtro tipo louver honey, dirigible para riel magnético (atenuable)
<b>Ángulo de apertura</b>	24°
<b>Color de luz</b>	Blanco cálido
<b>Alimentación</b>	48 V cc
<b>Potencia</b>	7 W



RIELES



ilumileds® / ilumileds.com.mx



RIEL MAGNÉTICO

LINEA PROFESIONAL



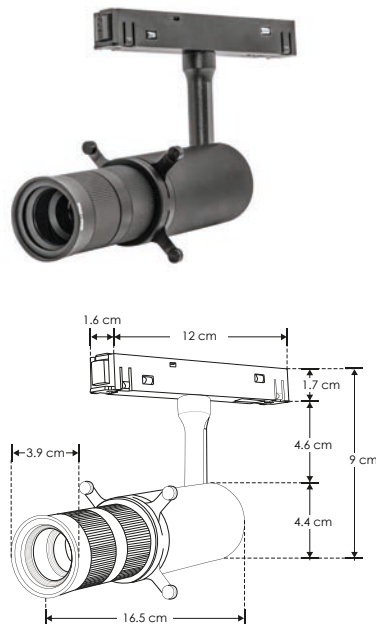
nuevo

[ Acabado negro  
(Blanco cálido) ]

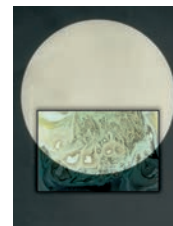
ILUELICORMAG10W

<b>Material</b>	Aluminio acabado negro
<b>Base</b>	Riel magnético
<b>Lámpara</b>	Luminario de LED tipo elipsoidal de sobreponer para riel magnético (atenuable)
<b>Ángulo de apertura</b>	10 a 15° ajustable mediante cortadores de luz
<b>Color de luz</b>	Blanco cálido
<b>Alimentación</b>	48 V cc
<b>Potencia</b>	10 W

NOTA: Cortadoras de luz para ajustar a figuras geométricas, ángulo de apertura de 10 a 15°, zoom y foco.



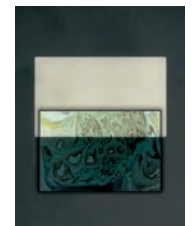
driver atenuable	3 000 K Blanco cálido
10 W	FL 800 lúmenes Blanco cálido
48 V cc	10° a 15°
CRI 90	IP 20
NOM	2-3 step MACADAM



[ Círculo ]



[ Cuadrado ]



[ Rectángulo ]



[ Triángulo ]



[ Rombo ]



[ Trapecio ]



RIELES

RIEL MAGNÉTICO

LÍNEA PROFESIONAL



nuevo

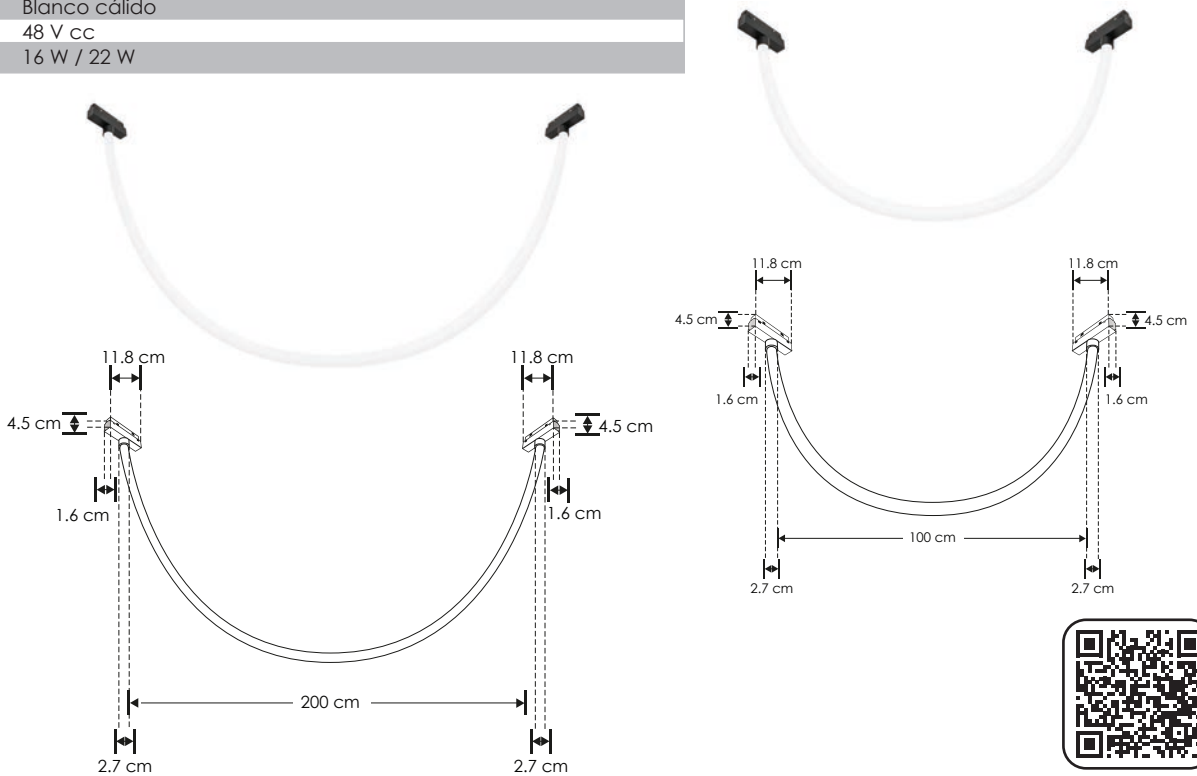
<b>Material</b>	Pista de cobre, encapsulado de silicón
<b>Base</b>	Riel magnético
<b>Lámpara</b>	Tira de LED tipo neon flexible para riel magnético, 240 LEDs por metro (no atenuable)
<b>Ángulo de apertura</b>	360°
<b>Color de luz</b>	Blanco cálido
<b>Alimentación</b>	48 V cc
<b>Potencia</b>	16 W / 22 W

[ Acabado blanco (Blanco cálido) 16 W ]  
 [ Acabado blanco (Blanco cálido) 22 W ]

**ILUNEONMAG100WWB**

**ILUNEONMAG200WWB**

- no** atenuable
- 3 000 K** Blanco cálido
- 16 W**
- FL 920** lúmenes Blanco cálido
- 22 W**
- FL 1 265** lúmenes Blanco cálido
- 48 V cc**
- 360°**
- CRI 90**
- IP 20**
- NOM**
- 2-3 step MACADAM**



ilumileds® / ilumileds.com.mx

# RIEL ELECTRIFICADO



**ILUTRAC1MTLAB**

[ Acabado negro ]

**ILUTRAC1MTLAW**

[ Acabado blanco ]

**Material**

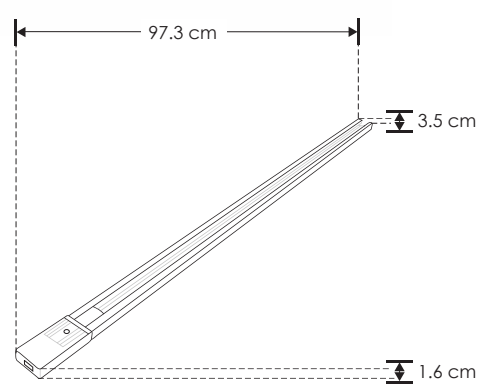
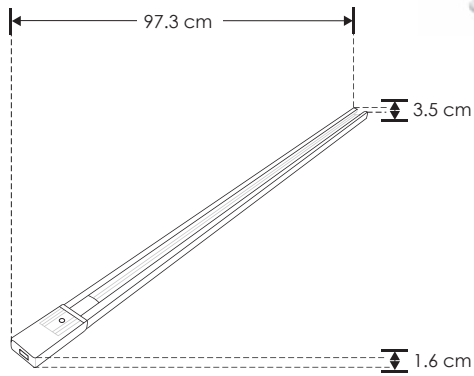
Aluminio acabado blanco / negro

**Funciones**

Riel electrificado de 97.3 cm de longitud, 1 circuito, incluye tapa inicial y final

**Alimentación**

85 - 265 V ca 20 A máx.



RIEL ELECTRIFICADO



**Material**

Aluminio acabado blanco / negro

**Funciones**

Riel electrificado de 197.5 cm de longitud, 1 circuito, incluye tapa inicial y final

**Alimentación**

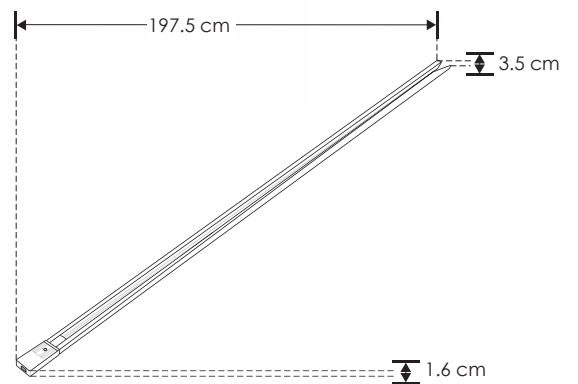
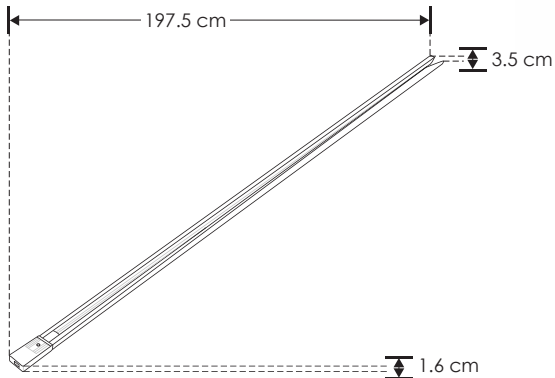
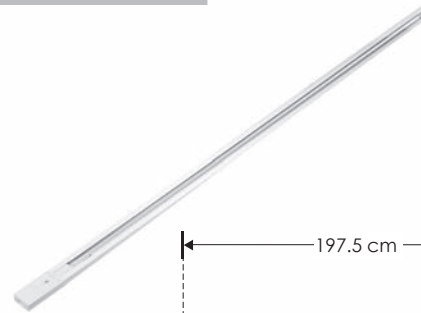
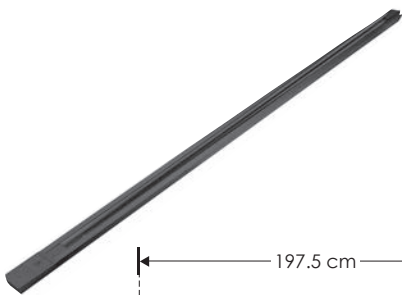
85 - 265 V ca 20 A máx.

[ Acabado negro ]

**ILUTRAC2MTLAB**

[ Acabado blanco ]

**ILUTRAC2MTLAW**



**ILUCOPLEXRIELB**

[ Acabado negro ]

**Características**

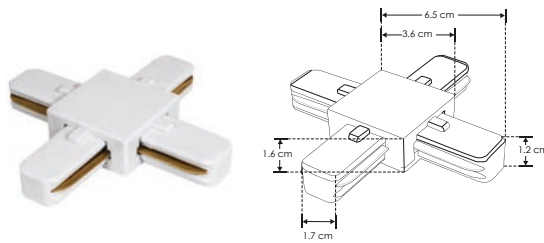
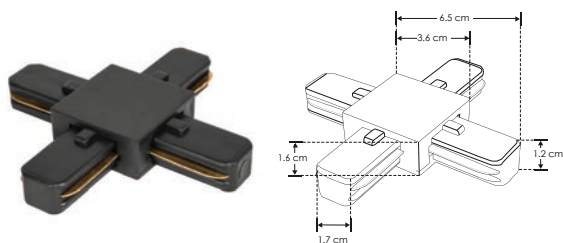
Cople en forma de X para riel electrificado 1 circuito, terminado blanco / negro

**ILUCOPLEXRIELW**

[ Acabado blanco ]

**Alimentación**

85-265 V ca 20 A máx.



**Características**

Cople 90° para riel electrificado 1 circuito, terminado blanco / negro

[ Acabado negro ]

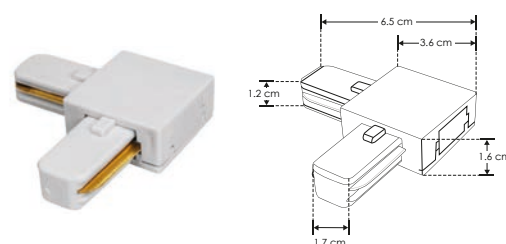
**ILUCOPLE90RIELB**

**Alimentación**

85-265 V ca 20 A máx.

[ Acabado blanco ]

**ILUCOPLE90RIELW**



**ILUCOPLETRIELB**

[ Acabado negro ]

**Características**

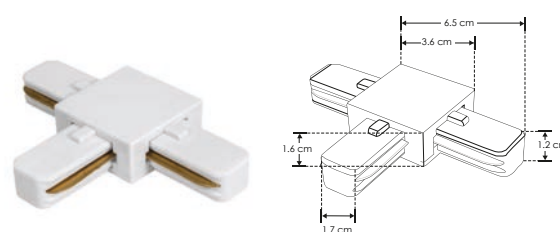
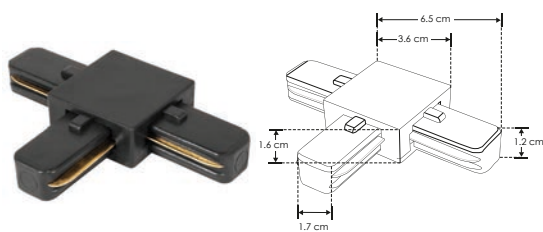
Cople en forma de T para riel electrificado 1 circuito, terminado blanco / negro

**ILUCOPLETRIELW**

[ Acabado blanco ]

**Alimentación**

85-265 V ca 20 A máx.



**Características**

Cople 180° para riel electrificado 1 circuito, terminado blanco / negro

[ Acabado negro ]

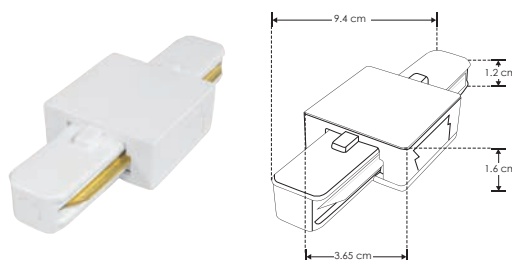
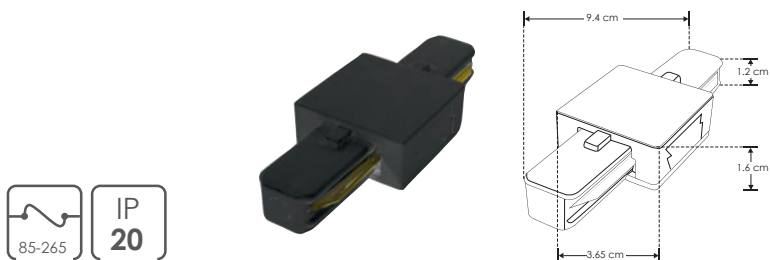
**ILUCOPLETLARIELB**

**Alimentación**

85-265 V ca 20 A máx.

[ Acabado blanco ]

**ILUCOPLETLARIELW**







RIELES

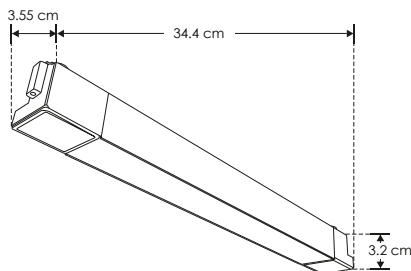
ilumileds® / [ilumileds.com.mx](http://ilumileds.com.mx)



## LINEA PROFESIONAL

**ILUTFLOOD20WWWB**[ Acabado negro  
(Blanco cálido) ]**ILUTFLOOD20WNWB**[ Acabado negro  
(Blanco neutro) ]

<b>Material</b>	Aluminio acabado negro
<b>Base</b>	Riel electrificado
<b>Lámpara</b>	Luminario de LED tipo flood para riel electrificado
<b>Ángulo de apertura</b>	120°
<b>Color de luz</b>	Blanco cálido / Blanco neutro
<b>Alimentación</b>	110-240 V ca
<b>Potencia</b>	20 W

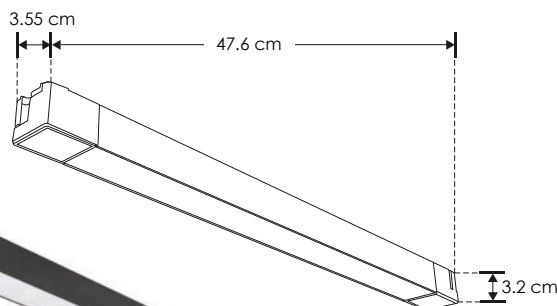
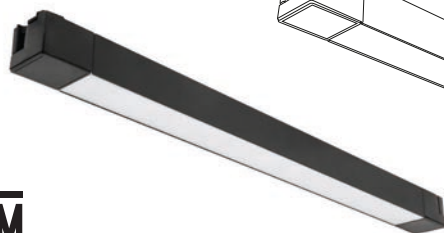


## RIEL ELECTRIFICADO

## LINEA PROFESIONAL



<b>Material</b>	Aluminio acabado negro
<b>Base</b>	Riel electrificado
<b>Lámpara</b>	Luminario de LED tipo flood para riel electrificado
<b>Ángulo de apertura</b>	120°
<b>Color de luz</b>	Blanco cálido / Blanco neutro
<b>Alimentación</b>	110-240 V ca
<b>Potencia</b>	30 W

[ Acabado negro  
(Blanco cálido) ]  
[ Acabado negro  
(Blanco neutro) ]**ILUTFLOOD30WWWB****ILUTFLOOD30WNWB****accesorios** Se venden por separado.**ILUCOPLEXRIELB****ILUCOPLEXRIELW**

Cople en forma de X para riel electrificado 1 circuito, terminado blanco / negro. (No incluido). 85-265 V ca 20 A máx.

**ILUCOPLETRIELB****ILUCOPLETRIELW**

Cople en forma de T para riel electrificado 1 circuito, terminado blanco / negro. (No incluido). 85-265 V ca 20 A máx.

**ILUCOPLE90RIELB****ILUCOPLE90RIELW**

Cople 90° para riel electrificado 1 circuito, terminado blanco / negro. (No incluido). 85-265 V ca 20 A máx.

**ILUCOPLETLARIELB****ILUCOPLETLARIELW**

Cople 180° para riel electrificado 1 circuito, terminado blanco / negro. (No incluido). 85-265 V ca 20 A máx.

**ILUTRAC2MTLAB****ILUTRAC2MTLAW**

Riel electrificado de 197.5 cm de longitud, 1 circuito, terminado blanco / negro. (No incluido). 85-265 V ca 20 A máx.

**ILUTRAC1MTLAB****ILUTRAC1MTLAW**

Riel electrificado de 97.3 cm de longitud, 1 circuito, terminado blanco / negro. (No incluido). 85-265 V ca 20 A máx.



LINEA PROFESIONAL

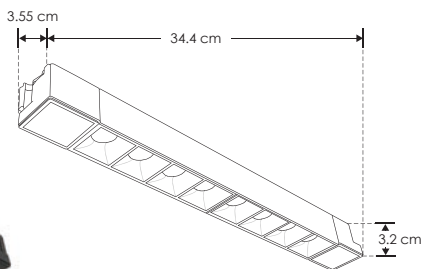
**ILUSTRAST20WWWB**

[ Acabado negro (Blanco cálido) ]

**ILUSTRAST20WNWB**

[ Acabado negro (Blanco neutro) ]

<b>Material</b>	Aluminio acabado negro
<b>Base</b>	Riel electrificado
<b>Lámpara</b>	Luminario de LED puntual rectangular fijo para riel electrificado
<b>Ángulo de apertura</b>	36°
<b>Color de luz</b>	Blanco cálido / Blanco neutro
<b>Alimentación</b>	110-240 V ca
<b>Potencia</b>	20 W



RIELES

RIEL ELECTRIFICADO

LINEA PROFESIONAL

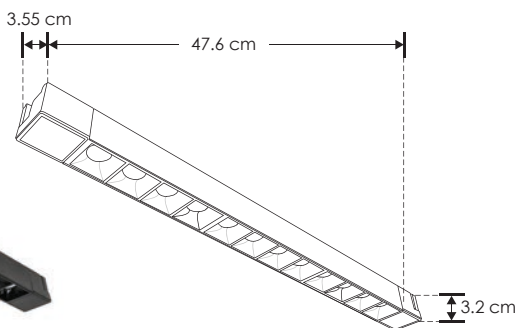


<b>Material</b>	Aluminio acabado negro
<b>Base</b>	Riel electrificado
<b>Lámpara</b>	Luminario de LED puntual rectangular fijo para riel electrificado
<b>Ángulo de apertura</b>	36°
<b>Color de luz</b>	Blanco cálido / Blanco neutro
<b>Alimentación</b>	110-240 V ca
<b>Potencia</b>	30 W

[ Acabado negro (Blanco cálido) ]  
[ Acabado negro (Blanco neutro) ]

**ILUSTRAST30WWWB**

**ILUSTRAST30WNWB**



**accesorios** Se venden por separado.



**ILUCOPLEXRIELB**

**ILUCOPLEXRIELW**

Cople en forma de X para riel electrificado 1 circuito, terminado blanco / negro. (No incluido). 85-265 V ca 20 A máx.



**ILUCOPLETRIELB**

**ILUCOPLETRIELW**

Cople en forma de T para riel electrificado 1 circuito, terminado blanco / negro. (No incluido). 85-265 V ca 20 A máx.



**ILUCOPLE90RIELB**

**ILUCOPLE90RIELW**

Cople 90° para riel electrificado 1 circuito, terminado blanco / negro. (No incluido). 85-265 V ca 20 A máx.



**ILUCOPLETLARIELB**

**ILUCOPLETLARIELW**

Cople 180° para riel electrificado 1 circuito, terminado blanco / negro. (No incluido). 85-265 V ca 20 A máx.



**ILUTRAC2MTLAB**

**ILUTRAC2MTLAW**

Riel electrificado de 197.5 cm de longitud, 1 circuito, terminado blanco / negro. (No incluido). 85-265 V ca 20 A máx.



**ILUTRAC1MTLAB**

**ILUTRAC1MTLAW**

Riel electrificado de 97.3 cm de longitud, 1 circuito, terminado blanco / negro. (No incluido). 85-265 V ca 20 A máx.



## LINEA PROFESIONAL

## RIEL ELECTRIFICADO

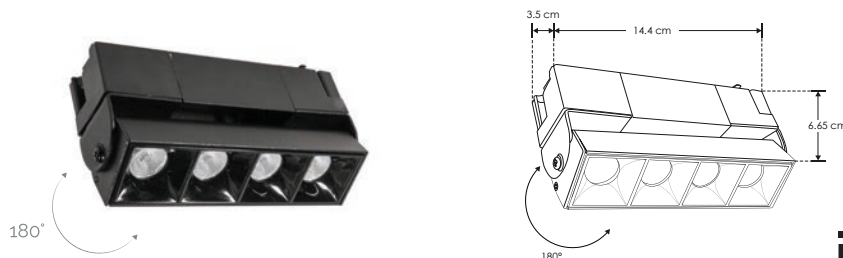
**ILUSTRAD10WWWB**

[ Acabado negro  
(Blanco cálido) ]

**ILUSTRAD10WNWB**

[ Acabado negro  
(Blanco neutro) ]

<b>Material</b>	Aluminio acabado negro
<b>Base</b>	Riel electrificado
<b>Lámpara</b>	Luminario de LED puntual rectangular dirigible para riel electrificado
<b>Ángulo de apertura</b>	36°
<b>Color de luz</b>	Blanco cálido / Blanco neutro
<b>Alimentación</b>	110-240 V ca
<b>Potencia</b>	10 W



RIELES

## RIEL ELECTRIFICADO

## LINEA PROFESIONAL

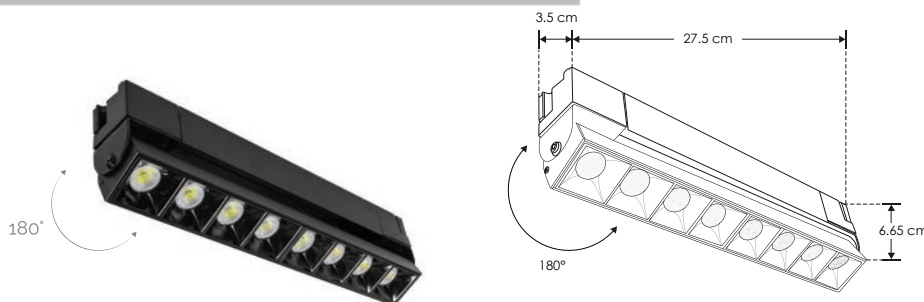


<b>Material</b>	Aluminio acabado negro
<b>Base</b>	Riel electrificado
<b>Lámpara</b>	Luminario de LED puntual rectangular dirigible para riel electrificado
<b>Ángulo de apertura</b>	36°
<b>Color de luz</b>	Blanco cálido / Blanco neutro
<b>Alimentación</b>	110-240 V ca
<b>Potencia</b>	20 W

[ Acabado negro  
(Blanco cálido) ]  
[ Acabado negro  
(Blanco neutro) ]

**ILUSTRAD20WWWB**

**ILUSTRAD20WNWB**



**accesorios** Se venden por separado.



**ILUCOPLEXRIELB**

**ILUCOPLEXRIELW**

Cople en forma de X para riel electrificado 1 circuito, terminado blanco / negro. (No incluido). 85-265 V ca 20 A máx.



**ILUCOPLETRIELB**

**ILUCOPLETRIELW**

Cople en forma de T para riel electrificado 1 circuito, terminado blanco / negro. (No incluido). 85-265 V ca 20 A máx.



**ILUCOPLE90RIELB**

**ILUCOPLE90RIELW**

Cople 90° para riel electrificado 1 circuito, terminado blanco / negro. (No incluido). 85-265 V ca 20 A máx.



**ILUCOPLETLARIELB**

**ILUCOPLETLARIELW**

Cople 180° para riel electrificado 1 circuito, terminado blanco / negro. (No incluido). 85-265 V ca 20 A máx.



**ILUTRAC2MTLAB**

**ILUTRAC2MTLAW**

Riel electrificado de 197.5 cm de longitud, 1 circuito, terminado blanco / negro. (No incluido). 85-265 V ca 20 A máx.



**ILUTRAC1MTLAB**

**ILUTRAC1MTLAW**

Riel electrificado de 97.3 cm de longitud, 1 circuito, terminado blanco / negro. (No incluido). 85-265 V ca 20 A máx.



## LINEA PROFESIONAL

ILUSTRAD30WWWB

[ Acabado negro

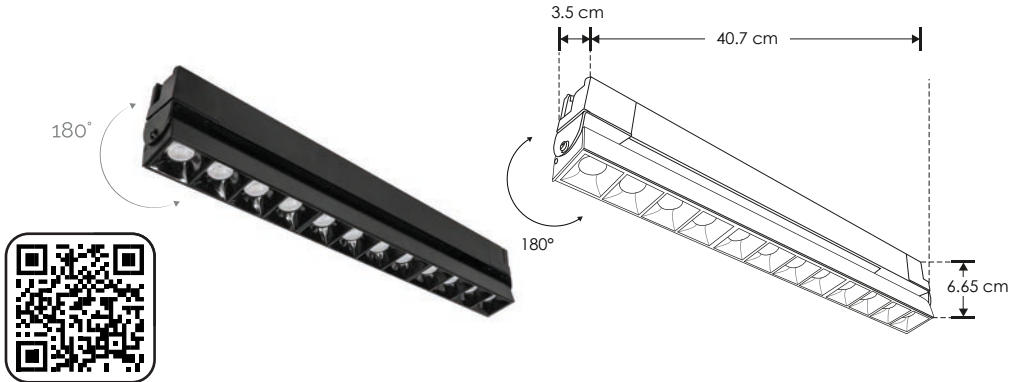
(Blanco cálido) ]

ILUSTRAD30WNWB

[ Acabado negro

(Blanco neutro) ]

<b>Material</b>	Aluminio acabado negro
<b>Base</b>	Riel electrificado
<b>Lámpara</b>	Luminario de LED puntual rectangular dirigible para riel electrificado
<b>Ángulo de apertura</b>	36°
<b>Color de luz</b>	Blanco cálido / Blanco neutro
<b>Alimentación</b>	110-240 V ca
<b>Potencia</b>	30 W



RIELES

accesorios Se venden por separado.



ILUCOPLEXRIELB

ILUCOPLEXRIELW

Cople en forma de X para riel electrificado 1 circuito, terminado blanco / negro. (No incluido). 85-265 V ca 20 A máx.



ILUCOPLETRIELB

ILUCOPLETRIELW

Cople en forma de T para riel electrificado 1 circuito, terminado blanco / negro. (No incluido). 85-265 V ca 20 A máx.



ILUCOPLE90RIELB

ILUCOPLE90RIELW

Cople 90° para riel electrificado 1 circuito, terminado blanco / negro. (No incluido). 85-265 V ca 20 A máx.



ILUCOPLETLARIELB

ILUCOPLETLARIELW

Cople 180° para riel electrificado 1 circuito, terminado blanco / negro. (No incluido). 85-265 V ca 20 A máx.



ILUTRAC2MTLAB

ILUTRAC2MTLAW

Riel electrificado de 197.5 cm de longitud, 1 circuito, terminado blanco / negro. (No incluido). 85-265 V ca 20 A máx.



ILUTRAC1MTLAB

ILUTRAC1MTLAW

Riel electrificado de 97.3 cm de longitud, 1 circuito, terminado blanco / negro. (No incluido). 85-265 V ca 20 A máx.



LINEA PROFESIONAL

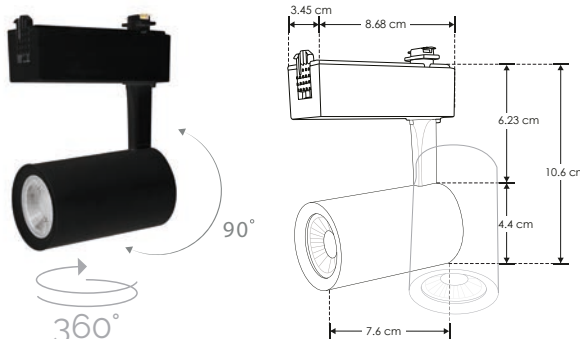
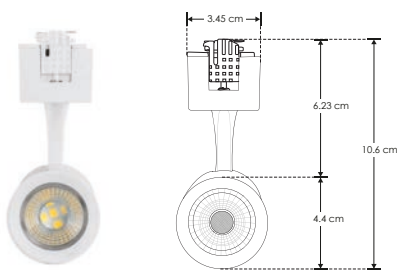
**ILUTLA5WWWB**

[ Acabado negro  
(Blanco cálido) ]

**ILUTLA5WWWW**

[ Acabado blanco  
(Blanco cálido) ]

<b>Material</b>	Aluminio acabado blanco / negro
<b>Base</b>	Riel electrificado
<b>Lámpara</b>	Luminario de LED tipo spot dirigible para riel electrificado
<b>Ángulo de apertura</b>	35°
<b>Color de luz</b>	Blanco cálido
<b>Alimentación</b>	85 - 265 V ca
<b>Potencia</b>	5 W



5 W  
85-265  
FL 350  
lúmenes  
Blanco cálido  
35°  
3 000 K  
Blanco cálido  
IES  
Archivo  
Fotométrico  
CRI 90  
IP 20  
2-3 step  
MACADAM  
**NOM**



RIELES

RIEL ELECTRIFICADO

LINEA PROFESIONAL

<b>Material</b>	Aluminio acabado blanco / negro
<b>Base</b>	Riel electrificado
<b>Lámpara</b>	Luminario de LED tipo spot dirigible para riel electrificado
<b>Ángulo de apertura</b>	35°
<b>Color de luz</b>	Blanco cálido / Blanco neutro
<b>Alimentación</b>	85 - 265 V ca
<b>Potencia</b>	12 W

[ Acabado negro  
(Blanco cálido) ]  
[ Acabado negro  
(Blanco neutro) ]  
[ Acabado blanco  
(Blanco cálido) ]  
[ Acabado blanco  
(Blanco neutro) ]

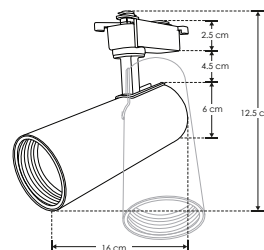
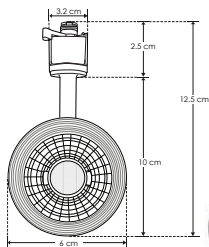
**ILUTLA12WWWB**

**ILUTLA12WNWB**

**ILUTLA12WWWW**

**ILUTLA12WNWW**

12 W  
3 000 K  
Blanco cálido  
IP 20  
85-265  
CRI 90  
FL 840  
lúmenes  
Blanco cálido  
35°  
IES  
Archivo  
Fotométrico  
FL 960  
lúmenes  
Blanco neutro  
2-3 step  
MACADAM  
4 100 K  
Blanco neutro  
**NOM**



**accesorios** Se venden por separado.



**ILUCOPLEXRIELB**

**ILUCOPLEXRIELW**

Cople en forma de X para riel electrificado 1 circuito, terminado blanco / negro. (No incluido). 85-265 V ca 20 A máx.



**ILUCOPLETRIELB**

**ILUCOPLETRIELW**

Cople en forma de T para riel electrificado 1 circuito, terminado blanco / negro. (No incluido). 85-265 V ca 20 A máx.



**ILUCOPLE90RIELB**

**ILUCOPLE90RIELW**

Cople 90° para riel electrificado 1 circuito, terminado blanco / negro. (No incluido). 85-265 V ca 20 A máx.



**ILUCOPLETLARIELB**

**ILUCOPLETLARIELW**

Cople 180° para riel electrificado 1 circuito, terminado blanco / negro. (No incluido). 85-265 V ca 20 A máx.



**ILUTRAC2MTLAB**

**ILUTRAC2MTLAW**

Riel electrificado de 197.5 cm de longitud, 1 circuito, terminado blanco / negro. (No incluido). 85-265 V ca 20 A máx.



**ILUTRAC1MTLAB**

**ILUTRAC1MTLAW**

Riel electrificado de 97.3 cm de longitud, 1 circuito, terminado blanco / negro. (No incluido). 85-265 V ca 20 A máx.



LINEA PROFESIONAL

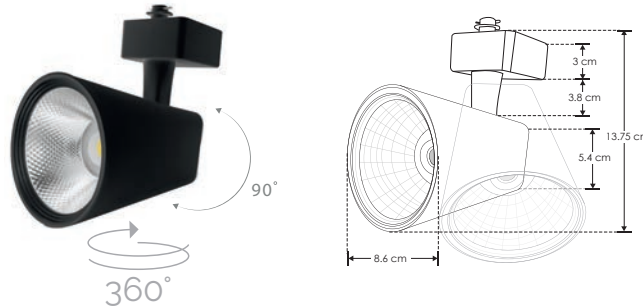
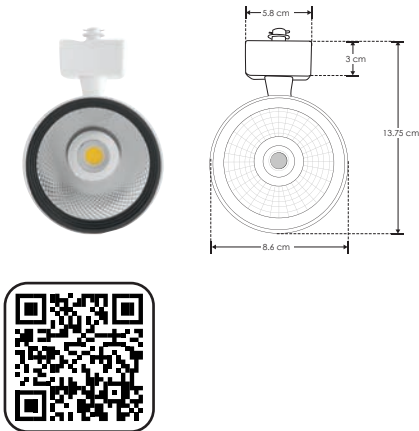
**ILUTLA120WNWB**

[ Acabado negro  
(Blanco neutro) ]

**ILUTLA120WNWW**

[ Acabado blanco  
(Blanco neutro) ]

<b>Material</b>	Plástico tipo ABS / Aluminio / acabado blanco / negro
<b>Base</b>	Riel electrificado
<b>Lámpara</b>	Luminario de LED tipo spot dirigible para riel electrificado
<b>Ángulo de apertura</b>	35°
<b>Color de luz</b>	Blanco neutro
<b>Alimentación</b>	85 - 265 V ca
<b>Potencia</b>	20 W



RIELES

RIEL ELECTRIFICADO

LINEA PROFESIONAL



<b>Material</b>	Plástico tipo ABS / Aluminio / acabado blanco / negro
<b>Base</b>	Riel electrificado
<b>Lámpara</b>	Luminario de LED tipo spot dirigible para riel electrificado
<b>Ángulo de apertura</b>	35°
<b>Color de luz</b>	Blanco neutro
<b>Alimentación</b>	85 - 265 V ca
<b>Potencia</b>	30 W

[ Acabado negro  
(Blanco neutro) ]  
[ Acabado blanco  
(Blanco neutro) ]

**ILUTLA130WNWB**

**ILUTLA130WNWW**



accesorios Se venden por separado.



**ILUCOPLEXRIELB**

**ILUCOPLEXRIELW**

Cople en forma de X para riel electrificado 1 circuito, terminado blanco / negro. (No incluido). 85-265 V ca 20 A máx.



**ILUCOPLETRIELB**

**ILUCOPLETRIELW**

Cople en forma de T para riel electrificado 1 circuito, terminado blanco / negro. (No incluido). 85-265 V ca 20 A máx.



**ILUCOPLE90RIELB**

**ILUCOPLE90RIELW**

Cople 90° para riel electrificado 1 circuito, terminado blanco / negro. (No incluido). 85-265 V ca 20 A máx.



**ILUCOPLETARIELB**

**ILUCOPLETARIELW**

Cople 180° para riel electrificado 1 circuito, terminado blanco / negro. (No incluido). 85-265 V ca 20 A máx.



**ILUTRAC2MTLAB**

**ILUTRAC2MTLAW**

Riel electrificado de 197.5 cm de longitud, 1 circuito, terminado blanco / negro. (No incluido). 85-265 V ca 20 A máx.



**ILUTRAC1MTLAB**

**ILUTRAC1MTLAW**

Riel electrificado de 97.3 cm de longitud, 1 circuito, terminado blanco / negro. (No incluido). 85-265 V ca 20 A máx.

LINEA PROFESIONAL

**ILUTLAGU1018B**

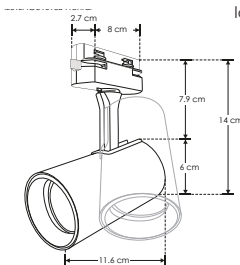
[ Acabado negro ]

**ILUTLAGU1018W**

[ Acabado blanco ]

<b>Material</b>	Aluminio acabado blanco / negro
<b>Base</b>	Riel electrificado
<b>Lámpara</b>	Luminario para lámpara GU10 tipo spot dirigible para riel electrificado
<b>Ángulo de apertura</b>	120° (Dependiendo de la lámpara GU10 instalada)
<b>Alimentación</b>	277 V ca máx.
<b>Potencia</b>	35 W máx.

**NOTA:** No incluye lámpara. El ángulo de apertura puede variar dependiendo de la lámpara GU10 instalada.



RIEL ELECTRIFICADO

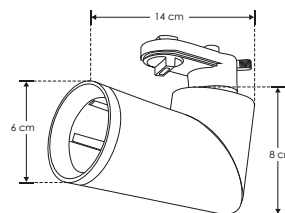
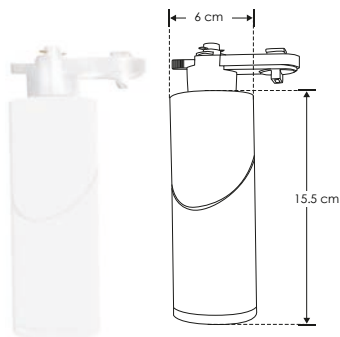
LINEA PROFESIONAL

<b>Material</b>	Aluminio acabado blanco / negro
<b>Base</b>	Riel electrificado
<b>Lámpara</b>	Luminario para lámpara GU10 tipo spot dirigible para riel electrificado
<b>Ángulo de apertura</b>	120° (Dependiendo de la lámpara GU10 instalada)
<b>Alimentación</b>	277 V ca máx.
<b>Potencia</b>	35 W máx.

[ Acabado negro ]

[ Acabado blanco ]

**NOTA:** No incluye lámpara. El ángulo de apertura puede variar dependiendo de la lámpara GU10 instalada.



**ILUTLAGU1001B**

**ILUTLAGU1001W**

**accesorios** Se venden por separado.



**ILUCOPLEXRIELB**

**ILUCOPLEXRIELW**

Cople en forma de X para riel electrificado 1 circuito, terminado blanco / negro. (No incluido). 85-265 V ca 20 A máx.



**ILUCOPLETRIELB**

**ILUCOPLETRIELW**

Cople en forma de T para riel electrificado 1 circuito, terminado blanco / negro. (No incluido). 85-265 V ca 20 A máx.



**ILUCOPE90RIELB**

**ILUCOPE90RIELW**

Cople 90° para riel electrificado 1 circuito, terminado blanco / negro. (No incluido). 85-265 V ca 20 A máx.



**ILUCOPLETLARIELB**

**ILUCOPLETLARIELW**

Cople 180° para riel electrificado 1 circuito, terminado blanco / negro. (No incluido). 85-265 V ca 20 A máx.



**ILUTRAC2MTLAB**

**ILUTRAC2MTLAW**

Riel electrificado de 197.5 cm de longitud, 1 circuito, terminado blanco / negro. (No incluido). 85-265 V ca 20 A máx.



**ILUTRAC1MTLAB**

**ILUTRAC1MTLAW**

Riel electrificado de 97.3 cm de longitud, 1 circuito, terminado blanco / negro. (No incluido). 85-265 V ca 20 A máx.





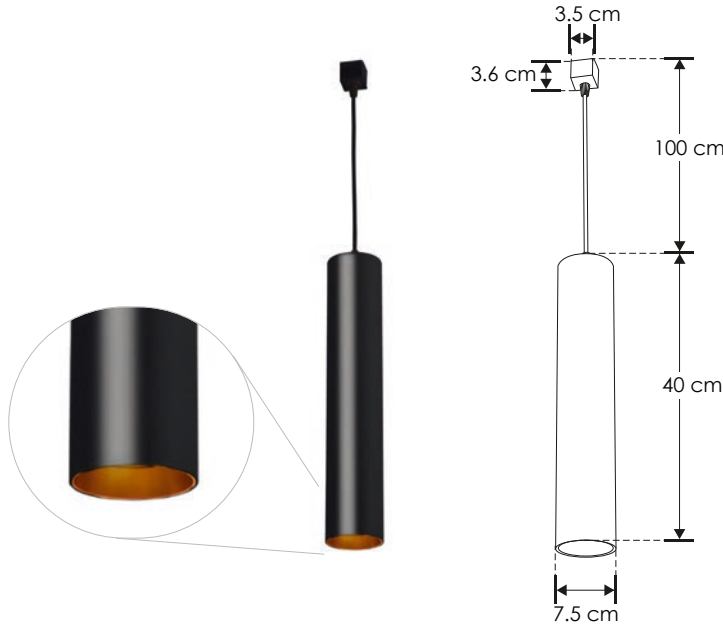
LINEA PROFESIONAL

**ILUTTUB40CM10WB**

[ Acabado negro  
(Blanco cálido) ]



<b>Material</b>	Aluminio acabado negro
<b>Base</b>	Riel electrificado / sobreponer en techo (Cánope opcional incluido)
<b>Lámpara</b>	Luminario de LED cilíndrico para suspender en riel electrificado
<b>Ángulo de apertura</b>	30°
<b>Color de luz</b>	Blanco cálido
<b>Alimentación</b>	110-240 V ca
<b>Potencia</b>	10 W



- IP 20
- 110-240
- 2-3 step MACADAM
- 30°
- CRI 90
- 3 000 K (Blanco cálido)
- FL 600 lúmenes (Blanco cálido)
- 10 W
- CRI 90
- NOM**

RIELES

**accesorios** Se venden por separado.



**ILUCOPLEXRIELB**

**ILUCOPLEXRIELW**

Cople en forma de X para riel electrificado 1 circuito, terminado blanco / negro. (No incluido). 85-265 V ca 20 A máx.



**ILUCOPLETRIELB**

**ILUCOPLETRIELW**

Cople en forma de T para riel electrificado 1 circuito, terminado blanco / negro. (No incluido). 85-265 V ca 20 A máx.



**ILUCOPLE90RIELB**

**ILUCOPLE90RIELW**

Cople 90° para riel electrificado 1 circuito, terminado blanco / negro. (No incluido). 85-265 V ca 20 A máx.



**ILUCOPLETLARIELB**

**ILUCOPLETLARIELW**

Cople 180° para riel electrificado 1 circuito, terminado blanco / negro. (No incluido). 85-265 V ca 20 A máx.



**ILUTRAC2MTLAB**

**ILUTRAC2MTLAW**

Riel electrificado de 197.5 cm de longitud, 1 circuito, terminado blanco / negro. (No incluido). 85-265 V ca 20 A máx.



**ILUTRAC1MTLAB**

**ILUTRAC1MTLAW**

Riel electrificado de 97.3 cm de longitud, 1 circuito, terminado blanco / negro. (No incluido). 85-265 V ca 20 A máx.



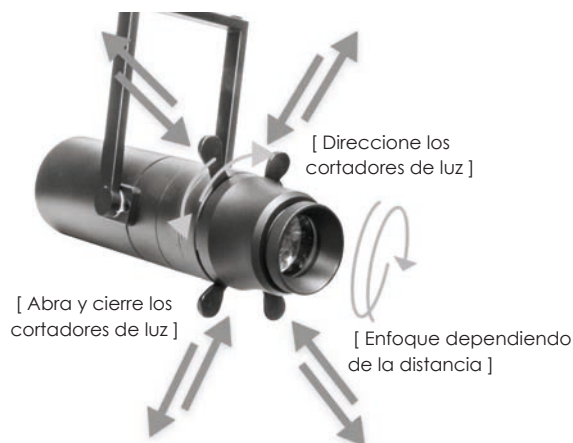
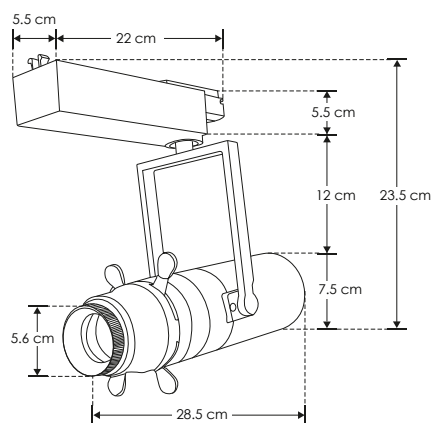
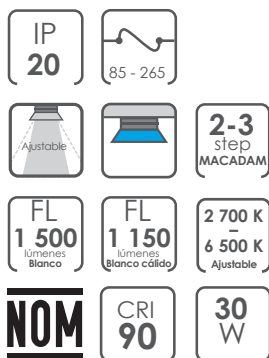
ilumileds® / ilumileds.com.mx

**ILUTLA1ELICOR30W**

 [ Acabado negro  
(Blanco cálido-Blanco) ]

<b>Material</b>	Aluminio acabado negro
<b>Base</b>	Riel electrificado
<b>Lámpara</b>	Luminario de LED tipo elipsoidal para riel electrificado
<b>Ángulo de apertura</b>	Ajustable mediante cortadores de luz
<b>Color de luz</b>	Blanco cálido - Blanco
<b>Alimentación</b>	85 - 265 V ca
<b>Potencia</b>	30 W

RIELES



[ Círculo ]



[ Cuadrado ]



[ Rectángulo ]



[ Triángulo ]



[ Rombo ]



[ Trapecio ]



[ Enfoque ]

**accesorios** Se venden por separado.

**ILUCOPLEXRIELB**
**ILUCOPLEXRIELW**

Cople en forma de X para riel electrificado 1 circuito, terminado blanco / negro. (No incluido). 85-265 V ca 20 A máx.


**ILUCOPLETRIELB**
**ILUCOPLETRIELW**

Cople en forma de T para riel electrificado 1 circuito, terminado blanco / negro. (No incluido). 85-265 V ca 20 A máx.


**ILUCOPLE90RIELB**
**ILUCOPLE90RIELW**

Cople 90° para riel electrificado 1 circuito, terminado blanco / negro. (No incluido). 85-265 V ca 20 A máx.


**ILUCOPLETLARIELB**
**ILUCOPLETLARIELW**

Cople 180° para riel electrificado 1 circuito, terminado blanco / negro. (No incluido). 85-265 V ca 20 A máx.


**ILUTRAC2MTLAB**
**ILUTRAC2MTLAW**

Riel electrificado de 197.5 cm de longitud, 1 circuito, terminado blanco / negro. (No incluido). 85-265 V ca 20 A máx.


**ILUTRAC1MTLAB**
**ILUTRAC1MTLAW**

Riel electrificado de 97.3 cm de longitud, 1 circuito, terminado blanco / negro. (No incluido). 85-265 V ca 20 A máx.



Conviértete en un  
profesional de la  
Iluminación



SUBACUÁTICAS

**iLumileds<sup>®</sup>**

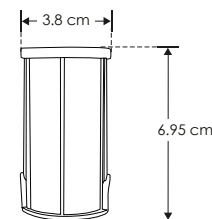
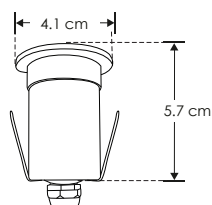
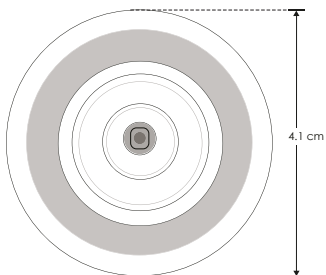
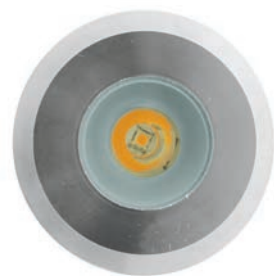


## LINEA BAJO COSTO

**ILUJDDMS42E**

[ Blanco cálido ]

<b>Material</b>	Acero inoxidable AISI 304 / Housing de plástico
<b>Lámpara</b>	Luminario subacuático empotrable con 1 LED de 1.5 W
<b>Ángulo de apertura</b>	24°
<b>Color de luz</b>	Blanco cálido
<b>Alimentación</b>	12 V cc (No incluye fuente)
<b>Potencia</b>	1.5 W
<b>Aplicaciones</b>	Espejos de agua / muro llorón / jacuzzi / fuentes


**3 000 K**  
Blanco cálido

**1.5 W**
**12 V cc**
**IP 68**
**24°**

**FL 120**  
lúmenes  
Blanco cálido

 orificio  
**3.8 cm**
**CRI 80**
**3-4 step**  
MACADAM

**NOM**


## SUBACUÁTICAS

## LINEA BAJO COSTO

[ Blanco cálido ]

**ILUJDDM75E**

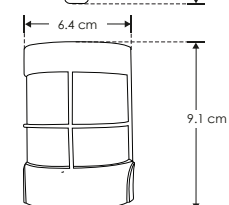
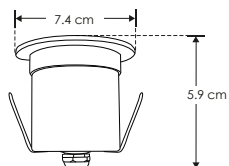
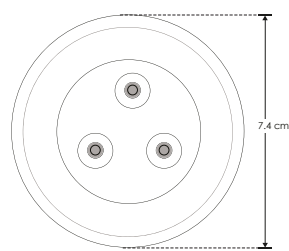
<b>Material</b>	Acero inoxidable AISI 304 / Housing de plástico
<b>Lámpara</b>	Luminario subacuático empotrable con 3 LEDs de 2 W de alta potencia c/u
<b>Ángulo de apertura</b>	24°
<b>Color de luz</b>	Blanco cálido
<b>Alimentación</b>	12 V cc (No incluye fuente)
<b>Potencia</b>	6 W
<b>Aplicaciones</b>	Espejos de agua / muro llorón / jacuzzi / albercas / fuentes

**3 000 K**  
Blanco cálido

**6 W**
**12 V cc**
**IP 68**
**24°**

**FL 480**  
lúmenes  
Blanco cálido

 orificio  
**6.4 cm**
**CRI 80**
**3-4 step**  
MACADAM

**NOM**




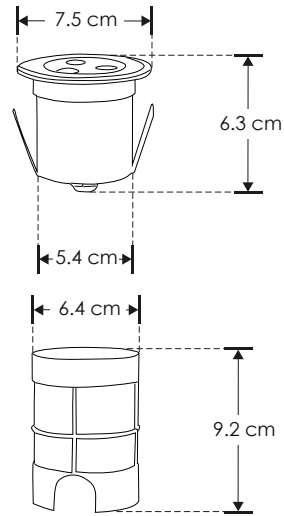
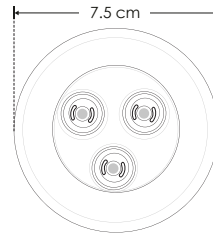
## LINEA BAJO COSTO

ILUSUB9WRGBE

[ RGB ]

<b>Material</b>	Tapa de acero inoxidable AISI 304, cuerpo de aluminio Housing de plástico
<b>Lámpara</b>	Luminario subacuático empotrable con 3 LEDs de 3 W c/u RGB 3 en 1, controlado vía DMX, RF o WIFI
<b>Ángulo de apertura</b>	60°
<b>Color de luz</b>	RGB, LED 3 en 1
<b>Alimentación</b>	24 V cc (No incluye controlador)
<b>Potencia</b>	9 W
<b>Aplicaciones</b>	Espejos de agua / Muro llorón / Jacuzzi

Controladores disponibles: YLC004 (RF) / YLC004S (DMX) / ILURGBWWIFI (WIFI)



## SUBACUÁTICAS

## LINEA PROFESIONAL



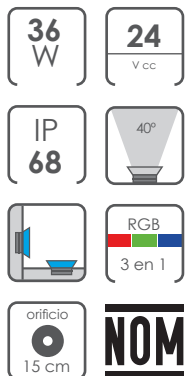
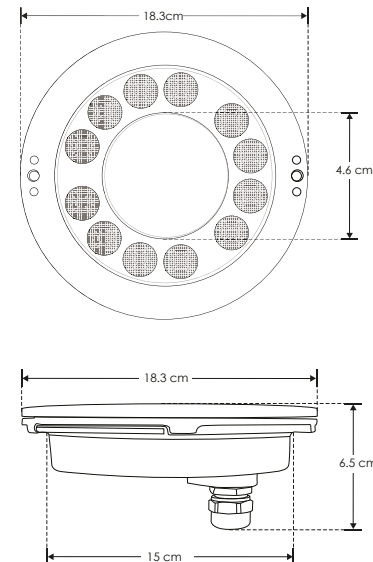
[ RGB ]

ILU904414

<b>Material</b>	Acero inoxidable AISI 304
<b>Lámpara</b>	Luminario subacuático tipo dona empotrable con 12 LEDs de 3 W c/u, RGB, 3 en 1, controlado vía DMX o RF
<b>Ángulo de apertura</b>	40°
<b>Color de luz</b>	RGB, LED 3 en 1
<b>Alimentación</b>	24 V cc (No incluye controlador)
<b>Potencia</b>	36 W
<b>Aplicaciones</b>	Fuentes / Chorros de agua

Controladores disponibles: YLC004 (RF) / YLC004S (DMX) / ILURGBWWIFI (WIFI)

NOTA: Nuevo diseño con válvulas que evitan la condensación.





TIRAS DE LEDS

**iLumileds®**





# NUEVOS productos



**ILUNEON360RGB**

Tira de LED tipo neon RGB flexible para interiores y exteriores, rollo de 5 metros, cortes cada 5 cm



**ILUNEON360WW15W**

**ILUNEON360NW15W**

Tira de LED tipo neon flexible para interiores y exteriores, 240 LEDs por metro tipo 2835, rollo de 10 metros, cortes cada 5 cm



**LDPB5050PIX2496R**

Tira extraplana para interiores, 96 LEDs por metro tipo 5050, rollo de 5 metros con cinta 3M autoadherible para su fijación, cortes cada 12.5 cm



**LDPB2835WWP24120**

Tira extraplana para interiores, tipo Pixel, blanco cálido, 120 LEDs por metro tipo 2835, rollo de 5 metros, cortes cada 12.5 cm



**ILUCIL360EBKIT**

Kit de 2 soportes extremos, cilíndricos para tira de LED tipo NEON, aluminio acabado negro



**ILUCIL360IB**

Soporte intermedio, cilíndrico para tira de LED tipo NEON, aluminio acabado negro



**CABB22RGB**

Cable para tira tipo NEON RGB ILUNEON360RGB (no incluida)



**LA283548WW30X45**

**LA283548W30X45**

Tira tipo Wall Washer con óptica de 30 x 45° para interiores y exteriores, 48 LEDs por metro 2835, rollo de 5 metros, cortes cada 4 cm



**LA283548WW30**

**LA283548W30**

Tira tipo Wall Washer con óptica de 30° para interiores y exteriores, 48 LEDs por metro 2835, rollo de 5 metros, cortes cada 4 cm



**CLIPLA28351M**

Clips de aluminio para fijación de tiras de LED tipo Wall Washer



**GRAPALA2835**

Grapas de fijación para tiras de LED tipo Wall Washer



**LDPB22161824300R**

Tira extraplana, de led 2216 5 m con 300 leds por m, blanco cálido 1 800 K, pista de cobre acabado blanco con auto adhesivo 3M, cortes cada 2cm



**LDPB22161824240R**

Tira extraplana, de led 2216 5 m con 240 leds por m, blanco cálido 1 800 K, pista de cobre acabado blanco con auto adhesivo 3M, cortes cada 2.5 cm



**ACTLPB28351860R**

Tira de LED tipo NONWIRE 1800K, LED2835, 60 LEDs por metro, rollo de 50m, cortes cada 20cm



**ACTLPB283518120R**

Tira de LED tipo NONWIRE 1800K, LED2835, 120 LEDs por metro, rollo de 50m, cortes cada 20cm



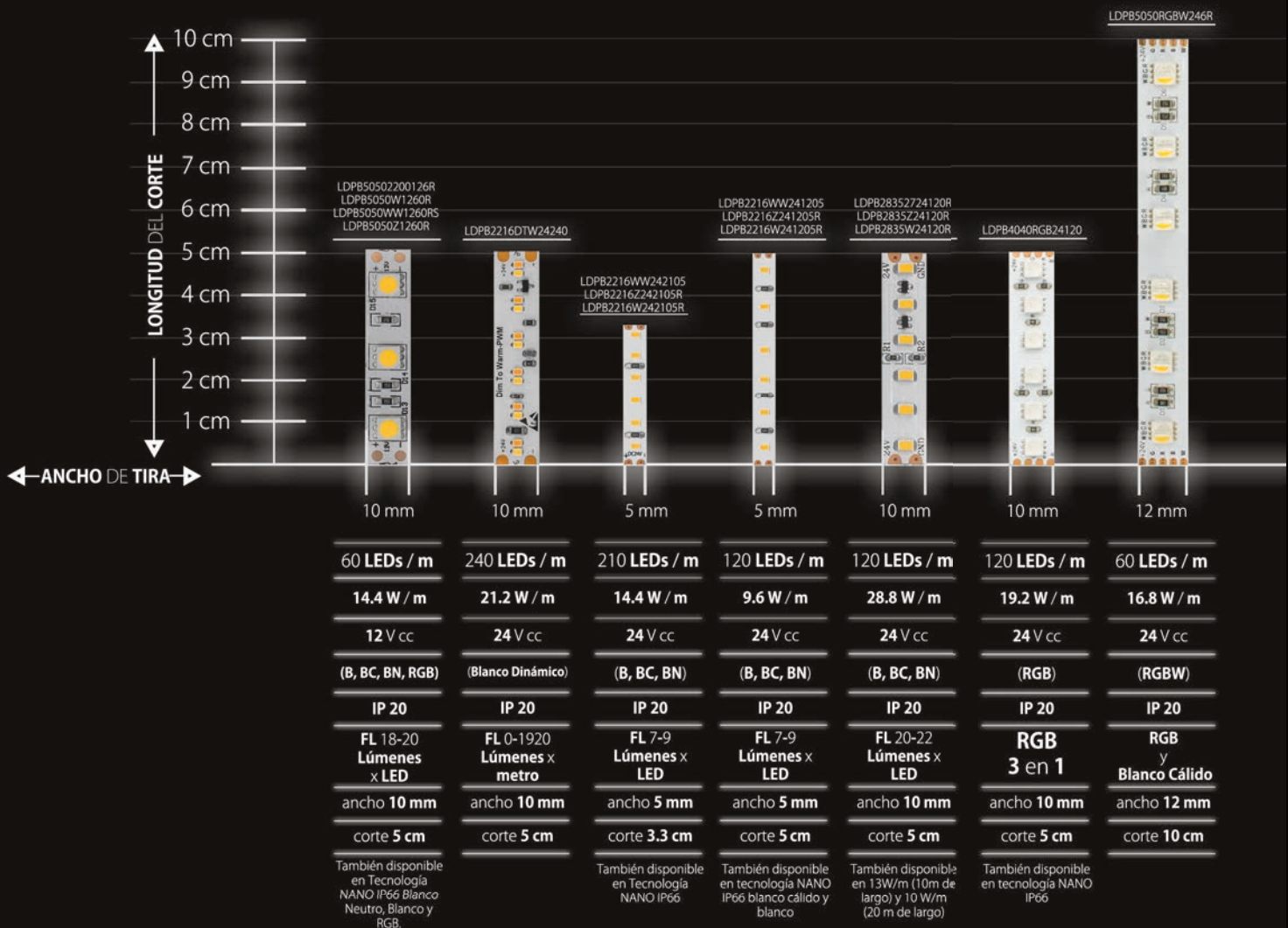
**ACTLPE2835WW120R**

**ACTLPE2835NW120R**

**ACTLPE2835W120R**

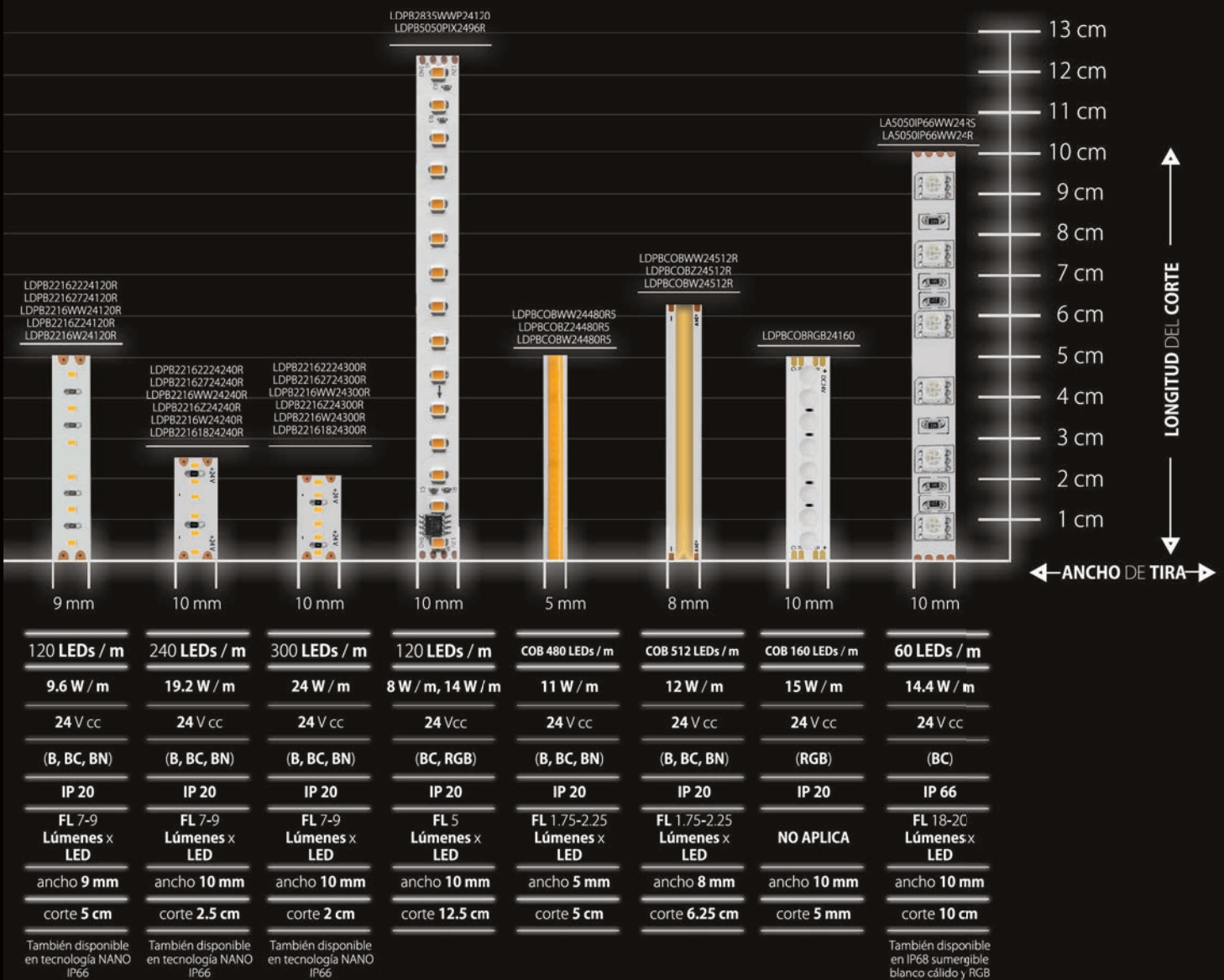
Tira de LED NONWIRE bajo costo, LED2835, 120 LEDs por metro, cortes cada 20 cm

# ESCALA TIRAS LED



iLumileds®

# ESCALA TIRAS LED



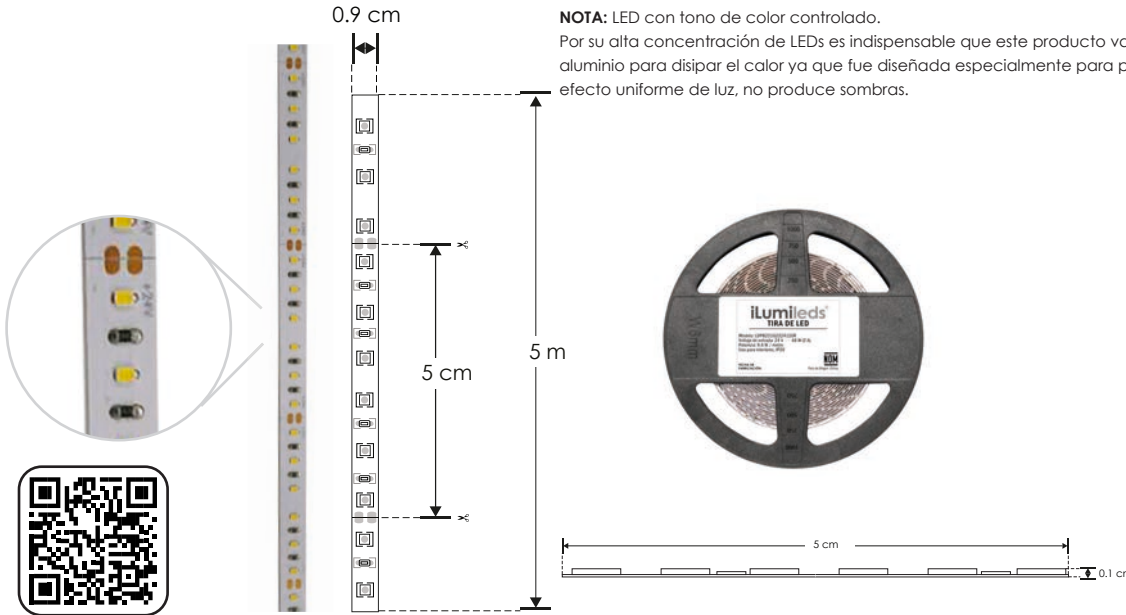
iLumileds®

LINEA PROFESIONAL

- LDPB22162224120R** [ Blanco cálido 2 200 K ]
- LDPB22162724120R** [ Blanco cálido 2 700 K ]
- LDPB2216WW24120R** [ Blanco cálido 3 000 K ]
- LDPB2216Z24120R** [ Blanco neutro 4 100 K ]
- LDPB2216W24120R** [ Blanco 6 500 K ]

<b>Material</b>	Pista de cobre / Acabado blanco
<b>Lámpara</b>	Tira extraplana para interiores, 120 LEDs por metro tipo 2216, rollo de 5 metros con cinta 3M autoadherible para su fijación, cortes cada 5 cm
<b>Ángulo de apertura</b>	120°
<b>Color de luz</b>	Blanco cálido / Blanco neutro / Blanco
<b>Alimentación</b>	24 V cc
<b>Potencia</b>	9.6 W / metro
<b>CRI</b>	90
<b>PCB</b>	2 oz doble cara

**NOTA:** LED con tono de color controlado.  
 Por su alta concentración de LEDs es indispensable que este producto vaya montado sobre un perfil de aluminio para disipar el calor ya que fue diseñada especialmente para perfiles de aluminio para producir un efecto uniforme de luz, no produce sombras.



9.6 W x metro	IP 20
24 V cc	2 200 K Blanco cálido
2 700 K Blanco cálido	3 000 K Blanco cálido
4 100 K Blanco neutro	6 500 K Blanco
FL 7-9 lúmenes x LED	CRI 90
2-3 step MACADAM	IES Archivo Fotométrico
<b>NOM</b>	

TIRAS DE LEDS

EXTRAPLANAS / INTERIORES

LINEA PROFESIONAL

<b>Material</b>	Pista de cobre / Acabado blanco
<b>Lámpara</b>	Tira extraplana para interiores, 120 LEDs por metro tipo 2216, rollo de 5 metros con cinta 3M autoadherible para su fijación, cortes cada 5 cm
<b>Ángulo de apertura</b>	120°
<b>Color de luz</b>	Blanco cálido / Blanco neutro / Blanco
<b>Alimentación</b>	24 V cc
<b>Potencia</b>	9.6 W / metro
<b>CRI</b>	90
<b>PCB</b>	3 oz doble cara

- [ Blanco cálido 3 000 K ] **LDPB2216WW24120S**
- [ Blanco neutro 4 100 K ] **LDPB2216Z241205R**
- [ Blanco 6 500 K ] **LDPB2216W241205R**

**NOTA:** LED con tono de color controlado.  
 Por su alta concentración de LEDs es indispensable que este producto vaya montado sobre un perfil de aluminio para disipar el calor ya que fue diseñada especialmente para perfiles de aluminio para producir un efecto uniforme de luz, no produce sombras.

9.6 W x metro	IP 20
24 V cc	3 000 K Blanco cálido
4 100 K Blanco neutro	6 500 K Blanco
FL 7-9 lúmenes x LED	CRI 90
IES Archivo Fotométrico	<b>NOM</b>
2-3 step MACADAM	



ilumileds® / ilumileds.com.mx



## LINEA PROFESIONAL

LDPB2216WW242105

[ Blanco cálido  
3 000 K ]

LDPB2216Z242105R

[ Blanco neutro  
4 100 K ]

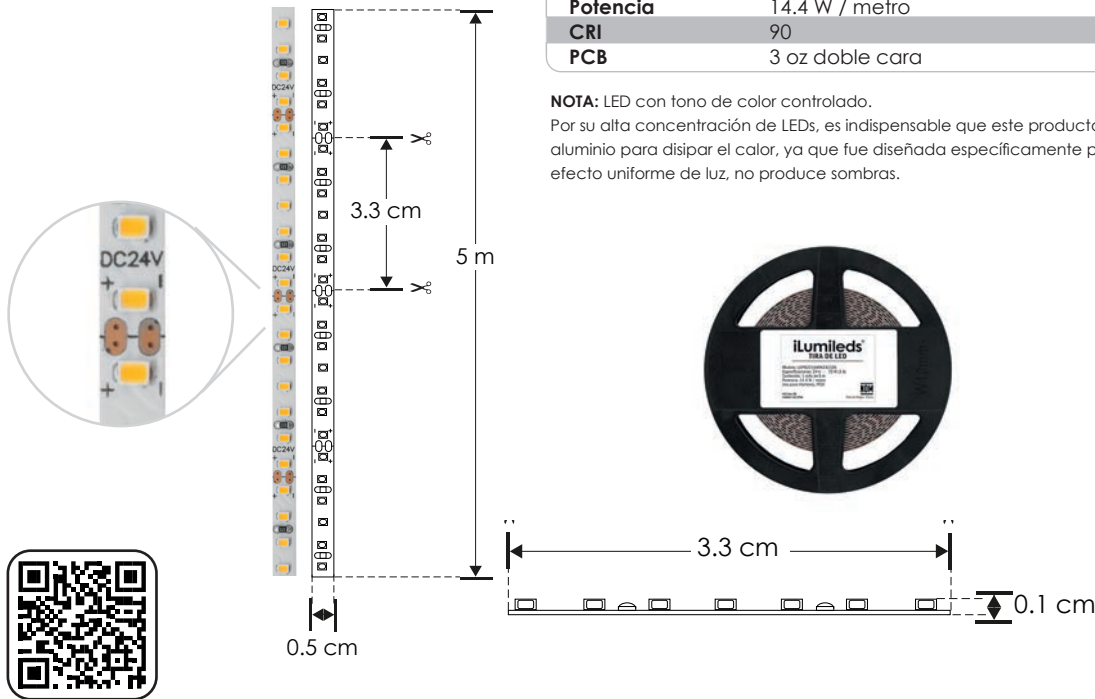
LDPB2216W242105R

[ Blanco  
6 500 K ]

<b>Material</b>	Pista de cobre / Acabado blanco
<b>Lámpara</b>	Tira extraplana para interiores, 210 LEDs por metro tipo 2216, rollo de 5 metros con cinta 3M autoadherible para su fijación, cortes cada 3.3 cm
<b>Ángulo de apertura</b>	120°
<b>Color de luz</b>	Blanco cálido / Blanco neutro / Blanco
<b>Alimentación</b>	24 V cc
<b>Potencia</b>	14.4 W / metro
<b>CRI</b>	90
<b>PCB</b>	3 oz doble cara

**NOTA:** LED con tono de color controlado.

Por su alta concentración de LEDs, es indispensable que este producto vaya montado sobre un perfil de aluminio para disipar el calor, ya que fue diseñada específicamente para perfiles de aluminio para producir un efecto uniforme de luz, no produce sombras.

14.4  
W  
x metroIP  
2024  
V cc3 000 K  
Blanco cálido4 100 K  
Blanco neutro6 500 K  
BlancoFL  
7-9  
lúmenes  
x LEDCRI  
902-3  
step  
MACADAMIES  
Archivo  
Fotométrico

NOM

## EXTRAPLANAS / INTERIORES

## LINEA PROFESIONAL

<b>Material</b>	Pista de cobre / Acabado blanco
<b>Lámpara</b>	Tira extraplana para interiores, 240 LEDs por metro tipo 2216, rollo de 5 metros con cinta 3M autoadherible para su fijación, cortes cada 2.5 cm
<b>Ángulo de apertura</b>	120°
<b>Color de luz</b>	Blanco cálido / Blanco neutro / Blanco
<b>Alimentación</b>	24 V cc
<b>Potencia</b>	19.2 W / metro
<b>CRI</b>	90
<b>PCB</b>	2 oz doble cara

**NOTA:** LED con tono de color controlado.

Por su alta concentración de LEDs es indispensable que este producto vaya montado sobre un perfil de aluminio para disipar el calor ya que fue diseñada especialmente para perfiles de aluminio para producir un efecto uniforme de luz, no produce sombras.

19.2  
W  
x metroIP  
2024  
V cc1 800 K  
Blanco cálido2 200 K  
Blanco cálido2 700 K  
Blanco cálido3 000 K  
Blanco cálido4 100 K  
Blanco neutro6 500 K  
BlancoFL  
7-9  
lúmenes  
x LEDCRI  
902-3  
step  
MACADAMIES  
Archivo  
Fotométrico

NOM

nuevo

[ Blanco cálido  
1 800 K ]

LDPB22161824240R

[ Blanco cálido  
2 200 K ]

LDPB22162224240R

[ Blanco cálido  
2 700 K ]

LDPB22162724240R

[ Blanco cálido  
3 000 K ]

LDPB2216WW24240R

[ Blanco neutro  
4 100 K ]

LDPB2216Z24240R

[ Blanco  
6 500 K ]

LDPB2216W24240R

TIRAS DE LEDS

ilumileds® / [ilumileds.com.mx](http://ilumileds.com.mx)







## LINEA PROFESIONAL

LDPB22161824300R

[ Blanco cálido  
1 800 K ]

nuevo

LDPB22162224300R

[ Blanco cálido  
2 200 K ]

LDPB22162724300R

[ Blanco cálido  
2 700 K ]

LDPB2216WW24300R

[ Blanco cálido  
3 000 K ]

LDPB2216Z24300R

[ Blanco neutro  
4 100 K ]

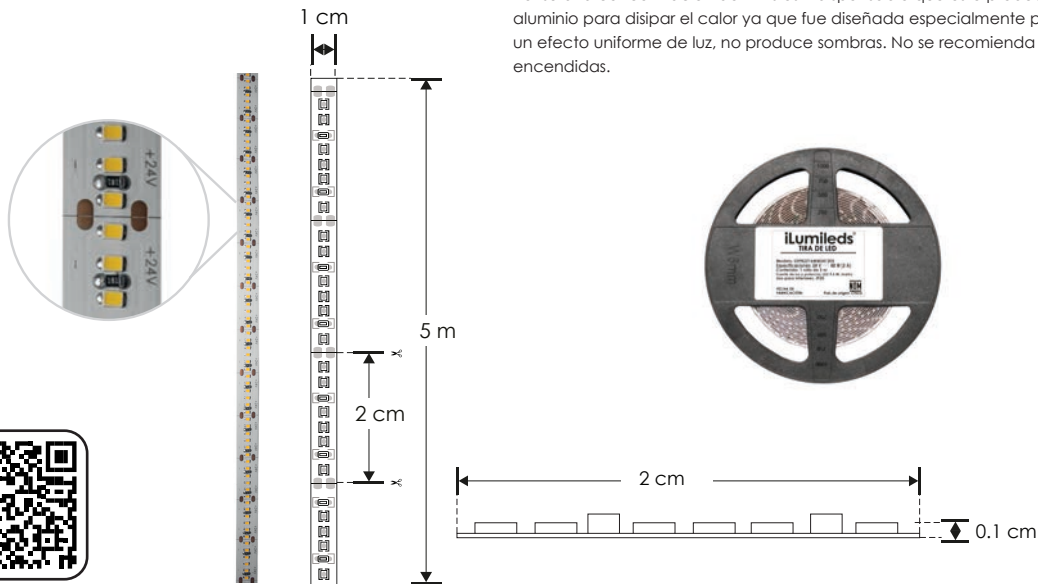
LDPB2216W24300R

[ Blanco  
6 500 K ]

<b>Material</b>	Pista de cobre / Acabado blanco
<b>Lámpara</b>	Tira extraplana para interiores, 300 LEDs por metro tipo 2216, rollo de 5 metros con cinta 3M autoadherible para su fijación, cortes cada 2 cm
<b>Ángulo de apertura</b>	120°
<b>Color de luz</b>	Blanco cálido / Blanco neutro / Blanco
<b>Alimentación</b>	24 V cc
<b>Potencia</b>	24 W / metro
<b>CRI</b>	90
<b>PCB</b>	2 oz doble cara

**NOTA:** LED con tono de color controlado.

Por su alta concentración de LEDs es indispensable que este producto vaya montado sobre un perfil de aluminio para disipar el calor ya que fue diseñada especialmente para perfiles de aluminio para producir un efecto uniforme de luz, no produce sombras. No se recomienda un uso continuo de más de 6 horas encendidas.



24 W x metro	24 V cc
--------------------	------------

1 800 K Blanco cálido	2 200 K Blanco cálido	2 700 K Blanco cálido
--------------------------	--------------------------	--------------------------

3 000 K Blanco cálido	4 100 K Blanco neutro	6 500 K Blanco
--------------------------	--------------------------	-------------------

IP 20	FL 7-9 lúmenes x LED	CRI 90
----------	-------------------------------	-----------

<b>NOM</b>	2-3 step MACADAM	IES Archivo Fotométrico
------------	------------------------	-------------------------------



TIRAS DE LEDs

ilumileds® / ilumileds.com.mx

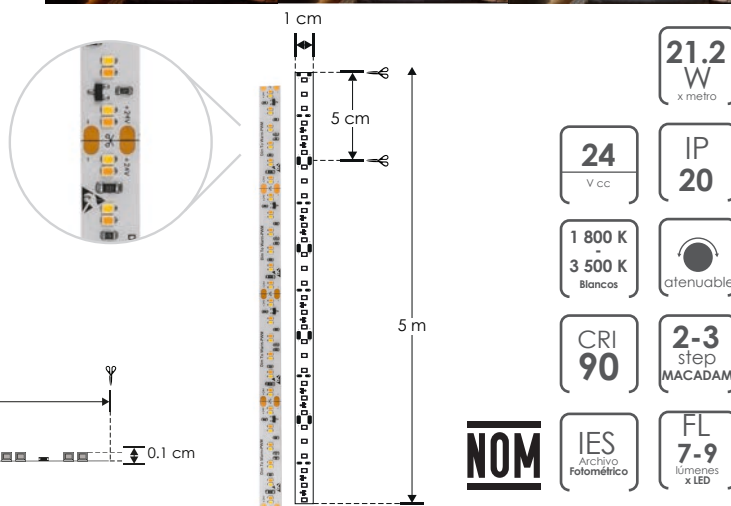
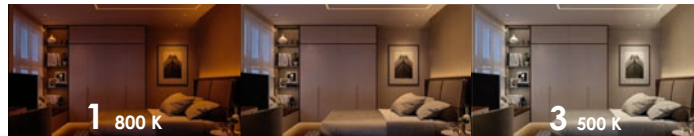
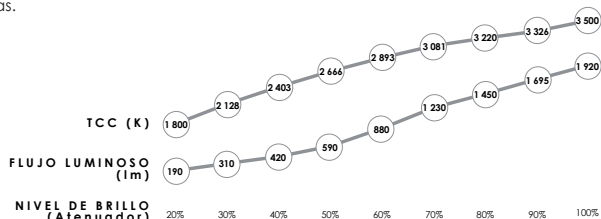
## LINEA PROFESIONAL

**LDPB2216DTW24240**

 [ Blancos  
1 800 - 3 500 K ]

**NOTA:** Tira de LED con cambio de color por medio de atenuación (PWM), compatible con fuente de poder 5EN1. Con posibilidad de controlar con atenuadores (dimmers) tipo TRIAC, 0-10V, 1-10V, PWM o Potenciómetro. Fuente de poder no incluida, modelos recomendados: ILUDA5EN1100W24, ILUDA5EN1200W24 (Consulte manual de operación y especificaciones de la fuente de poder a utilizar). Por su alta concentración de LEDs es indispensable que este producto vaya montado sobre un perfil de aluminio para disipar el calor ya que fue diseñada especialmente para perfiles de aluminio para producir un efecto uniforme de luz, no produce sombras.

<b>Material</b>	Pista de cobre / Acabado blanco
<b>Lámpara</b>	Tira extraplana para interiores, 240 LEDs por metro tipo 2216, rollo de 5 metros con cinta 3M autoadherible para su fijación, cortes cada 5 cm
<b>Ángulo de apertura</b>	120°
<b>Color de luz</b>	Blanco dinámico (Dim To Warm), atenuación PWM
<b>Alimentación</b>	24 V cc
<b>Potencia</b>	21.2 W / metro
<b>CRI</b>	90
<b>PCB</b>	2 oz doble cara



21.2 W x metro	IP 20
24 V cc	atenuable
1 800 K 3 500 K Blancos	2-3 step MACADAM
CRI 90	IES Archivo Fotométrico
NOM	FL 7-9 lúmenes x LED



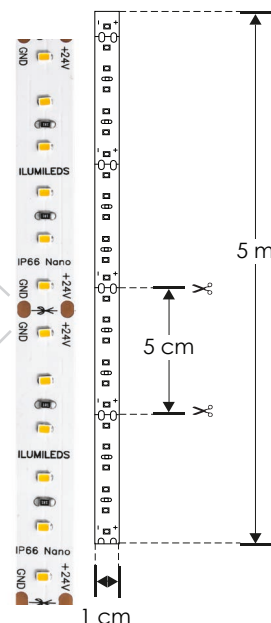
## EXTRAPLANAS / INTERIORES

## LINEA PROFESIONAL

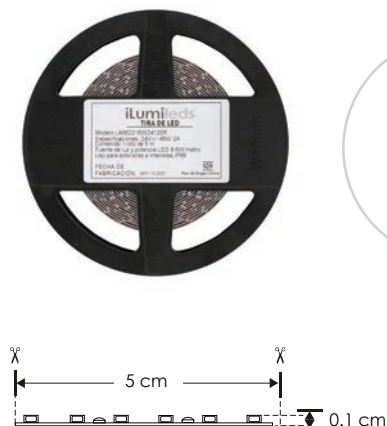
<b>Material</b>	Pista de cobre / Acabado blanco.
<b>Lámpara</b>	Tira extraplana para interiores y exteriores, 120 LEDs por metro tipo 2216, rollo de 5 metros con cinta 3M autoadherible para su fijación, cortes cada 5 cm
<b>Ángulo de apertura</b>	120°
<b>Color de luz</b>	Blanco cálido / Blanco neutro / Blanco
<b>Alimentación</b>	24 V cc
<b>Potencia</b>	9.6 W / metro
<b>CRI</b>	90
<b>PCB</b>	3 oz doble cara

**NOTA:** Al no tener cubierta de resina sino barniz con tecnología nano, prolonga la vida del LED (por calentamiento) y no hay amarillamiento. Ideal para exteriores pues se puede mojar o en lugares con alta humedad (No para uso subacuático o en contacto con el agua por tiempo prolongado)

- [ Blanco cálido 2 200 K ] **LA6622162224120R**
- [ Blanco cálido 2 700 K ] **LA6622162724120R**
- [ Blanco cálido 3 000 K ] **LA662216WW24120R**
- [ Blanco neutro 4 100 K ] **LA662216Z24120R**
- [ Blanco 6 500 K ] **LA662216W24120R**



IP 66	9.6 W x metro	24 V cc	2 200 K Blanco cálido
2 700 K Blanco cálido	3 000 K Blanco cálido	4 100 K Blanco neutro	6 500 K Blanco
FL 7-9 lúmenes x LED	CRI 90	NOM	2-3 step MACADAM





## LINEA PROFESIONAL

LA662216WW241205

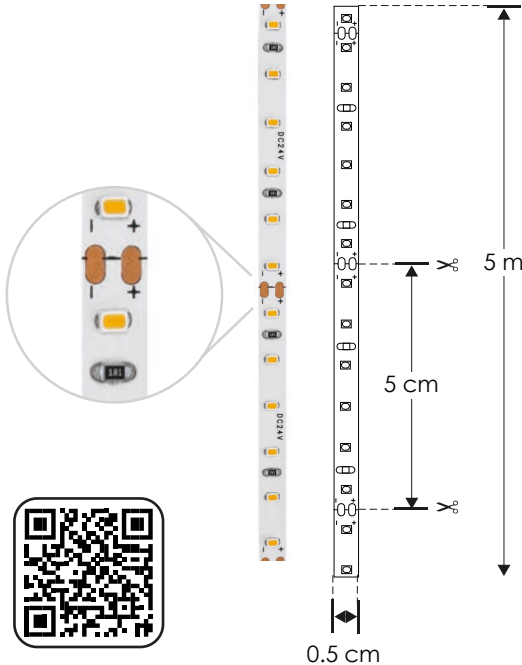
[ Blanco cálido  
3 000 K ]

LA662216W241205R

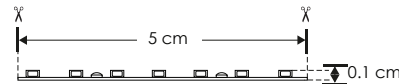
[ Blanco  
6 500 K ]

<b>Material</b>	Pista de cobre / Acabado blanco
<b>Lámpara</b>	Tira extraplana para interiores y exteriores, 120 LEDs por metro tipo 2216, rollo de 5 metros con cinta 3M autoadherible para su fijación, cortes cada 5 cm
<b>Ángulo de apertura</b>	120°
<b>Color de luz</b>	Blanco cálido / Blanco
<b>Alimentación</b>	24 V cc
<b>Potencia</b>	9.6 W / metro
<b>CRI</b>	90
<b>PCB</b>	3 oz doble cara

**NOTA:** Al no tener cubierta de resina sino barniz con tecnología nano, prolonga la vida del LED (por calentamiento) y no hay amarillamiento. Ideal para exteriores pues se puede mojar o en lugares con alta humedad (No para uso subacuático o en contacto con el agua por tiempo prolongado).

IP  
669.6  
W  
x metro6 500 K  
Blanco24  
V cc3 000 K  
Blanco cálidoFL  
7-9  
lúmenes  
x LEDCRI  
90

NOM

2-3  
step  
MACADAMIES  
Archivo  
Fotométrico

## EXTRAPLANAS / NANO

## LINEA PROFESIONAL



<b>Material</b>	Pista de cobre / Acabado blanco
<b>Lámpara</b>	Tira extraplana para interiores y exteriores, 210 LEDs por metro tipo 2216, rollo de 5 metros con cinta 3M autoadherible para su fijación, cortes cada 3.3 cm
<b>Ángulo de apertura</b>	120°
<b>Color de luz</b>	Blanco cálido / Blanco neutro / Blanco
<b>Alimentación</b>	24 V cc
<b>Potencia</b>	14.4 W / metro
<b>CRI</b>	90
<b>PCB</b>	3 oz doble cara

[ Blanco cálido  
2 200 K ]

LA66221622242105

[ Blanco cálido  
3 000 K ]

LA662216WW242105

[ Blanco neutro  
4 100 K ]

LA662216Z242105R

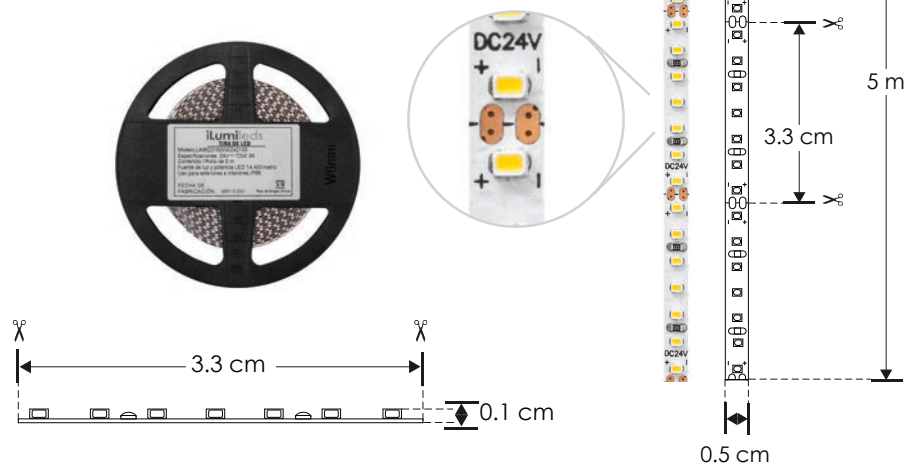
[ Blanco  
6 500 K ] Sobre pedido

LA662216W242105R

**NOTA:** Al no tener cubierta de resina sino barniz con tecnología nano, prolonga la vida del LED (por calentamiento) y no hay amarillamiento. Ideal para exteriores pues se puede mojar o en lugares con alta humedad (No para uso subacuático o en contacto con el agua por tiempo prolongado).

14.4  
W  
x metroIP  
6624  
V cc2 200 K  
Blanco cálido3 000 K  
Blanco cálido4 100 K  
Blanco neutroCRI  
906 500 K  
BlancoFL  
7-9  
lúmenes  
x LEDIES  
Archivo  
Fotométrico2-3  
step  
MACADAM

NOM



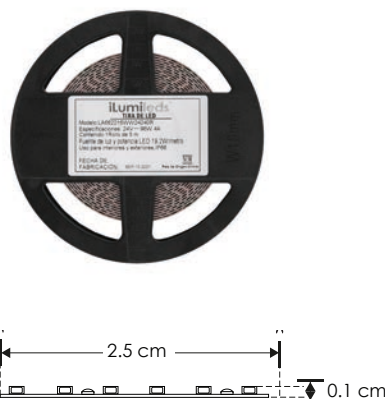
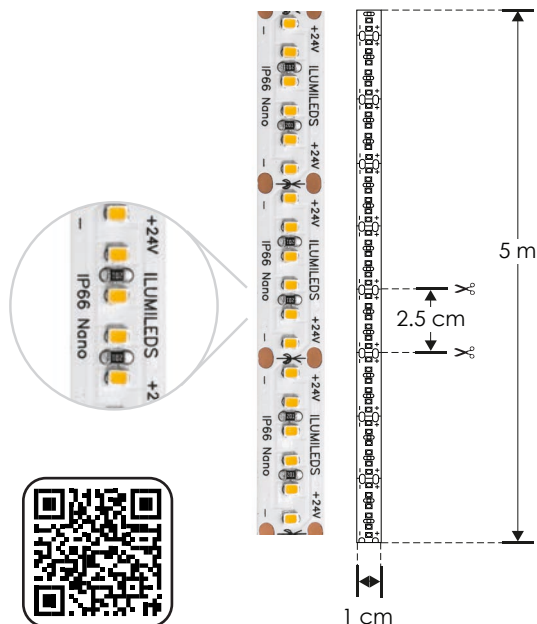


## LINEA PROFESIONAL

<b>LA6622162224240R</b>	[ Blanco cálido 2 200 K ]
<b>LA6622162724240R</b>	[ Blanco cálido 2 700 K ]
<b>LA662216WW24240R</b>	[ Blanco cálido 3 000 K ]
<b>LA662216Z24240R</b>	[ Blanco neutro 4 100 K ]
<b>LA662216W24240R</b>	[ Blanco 6 500 K ]

<b>Material</b>	Pista de cobre / Acabado blanco
<b>Lámpara</b>	Tira extraplana para interiores y exteriores, 240 LEDs por metro tipo 2216, rollo de 5 metros con cinta 3M autoadherible para su fijación, cortes cada 2.5 cm
<b>Ángulo de apertura</b>	120°
<b>Color de luz</b>	Blanco cálido / Blanco neutro / Blanco
<b>Alimentación</b>	24 V cc
<b>Potencia</b>	19.2 W / metro
<b>CRI</b>	90
<b>PCB</b>	2 oz doble cara

**NOTA:** Al no tener cubierta de resina sino barniz con tecnología nano, prolonga la vida del LED (por calentamiento) y no hay amarillamiento. Ideal para exteriores pues se puede mojar o en lugares con alta humedad (No para uso subacuático o en contacto con el agua por tiempo prolongado).



2 200 K Blanco cálido	IP 66	19.2 W x metro
2 700 K Blanco cálido	3 000 K Blanco cálido	24 V cc
6 500 K Blanco	4 100 K Blanco neutro	FL 7-9 lúmenes x LED
2-3 step MACADAM	CRI 90	IES Archivo Fotométrico
<b>NOM</b>		

TIRAS DE LEDS

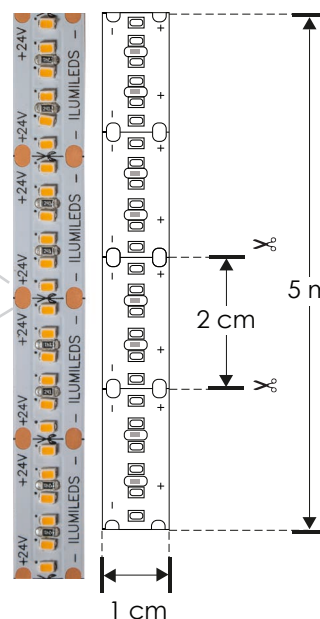
## EXTRAPLANAS / NANO

## LINEA PROFESIONAL

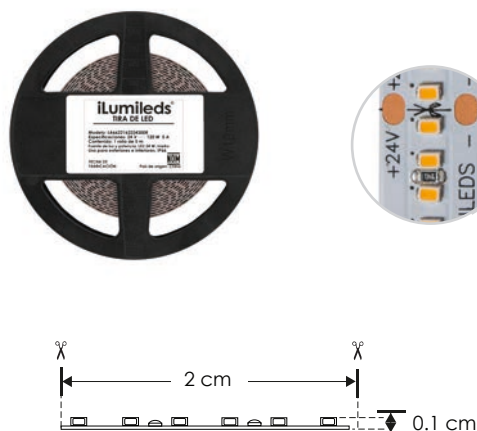
<b>Material</b>	Pista de cobre / Acabado blanco.
<b>Lámpara</b>	Tira extraplana para interiores y exteriores, 300 LEDs por metro tipo 2216, rollo de 5 metros con cinta 3M autoadherible para su fijación, cortes cada 2 cm
<b>Ángulo de apertura</b>	120°
<b>Color de luz</b>	Blanco cálido / Blanco neutro / Blanco
<b>Alimentación</b>	24 V cc
<b>Potencia</b>	24 W / metro
<b>CRI</b>	90
<b>PCB</b>	2 oz doble cara

**NOTA:** Al no tener cubierta de resina sino barniz con tecnología nano, prolonga la vida del LED (por calentamiento) y no hay amarillamiento. Ideal para exteriores pues se puede mojar o en lugares con alta humedad (No para uso subacuático o en contacto con el agua por tiempo prolongado). No se recomienda uso continuo de más de 6 horas encendidas.

[ Blanco cálido 2 200 K ]	<b>LA6622162224300R</b>
[ Blanco cálido 2 700 K ]	<b>LA6622162724300R</b>
[ Blanco cálido 3 000 K ] Sobre pedido	<b>LA662216WW24300R</b>
[ Blanco neutro 4 100 K ] Sobre pedido	<b>LA662216Z24300R</b>
[ Blanco 6 500 K ] Sobre pedido	<b>LA662216W24300R</b>



IP 66	24 W x metro	24 V cc
2 200 K Blanco cálido	2 700 K Blanco cálido	3 000 K Blanco cálido
6 500 K Blanco	4 100 K Blanco neutro	FL 7-9 lúmenes x LED
2-3 step MACADAM	CRI 90	IES Archivo Fotométrico
<b>NOM</b>		



ilumileds® / ilumileds.com.mx



## LINEA PROFESIONAL

LDPB50502200126R

[ Blanco cálido  
2 200 K ]

LDPB5050WW1260RS

[ Blanco cálido  
2 650 K ]

LDPB5050Z1260R

[ Blanco neutro  
4 100 K ]

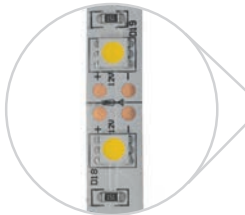
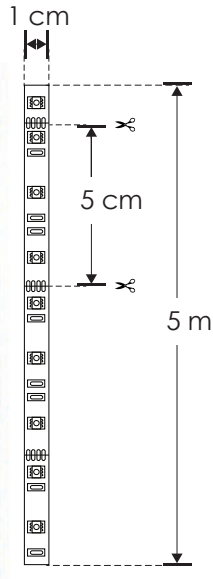
LDPB5050W1260R

[ Blanco  
5 500 K ]

<b>Material</b>	Pista de cobre / Acabado blanco
<b>Lámpara</b>	Tira extraplana para interiores, 60 LEDs por metro tipo 5050 marca Edison de ultra brillo, rollo de 5 metros con cinta VHB autoadherible para su fijación, cortes cada 5 cm
<b>Ángulo de apertura</b>	120°
<b>Color de luz</b>	Blanco cálido / Blanco neutro / Blanco
<b>Alimentación</b>	12 V cc
<b>Potencia</b>	14.4 W / metro
<b>CRI</b>	90
<b>PCB</b>	2 oz doble cara

**NOTA:** LED con tono de color controlado.

Por su alta concentración de LEDs es indispensable que este producto vaya montado sobre un perfil de aluminio para disipar el calor ya que fue diseñada especialmente para perfiles de aluminio para producir un efecto uniforme de luz, no produce sombras.



14.4 W x metro	5 500 K Blanco	4 100 K Blanco neutro
IP 20	2 650 K Blanco cálido	2 200 K Blanco cálido
FL 18-20 lúmenes x LED	12 V cc	CRI 90
2-3 step MACADAM	IES Archivo Fotométrico	NOM



## EXTRAPLANAS / INTERIORES

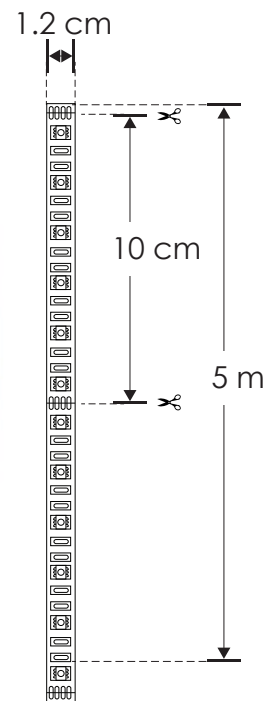
## LINEA PROFESIONAL

<b>Material</b>	Pista de cobre / Acabado blanco
<b>Lámpara</b>	Tira extraplana para interiores, 60 LEDs por metro tipo 5050 4 en 1, rollo de 5 metros con cinta VHB autoadherible para su fijación, cortes cada 10 cm
<b>Ángulo de apertura</b>	120°
<b>Color de luz</b>	RGBW (Rojo, verde, azul, blanco cálido)
<b>Alimentación</b>	24 V cc
<b>Potencia</b>	16.8 W / metro
<b>PCB</b>	2 oz doble cara

**NOTA:** RGB requiere un controlador (No incluido) para cambio de colores.

LED con tono de color controlado.

Por su alta concentración de LEDs es indispensable que este producto vaya montado sobre un perfil de aluminio para disipar el calor ya que fue diseñada especialmente para perfiles de aluminio para producir un efecto uniforme de luz, no produce sombras.

3 000 K  
Blanco cálido16.8  
W  
x metroIP  
2024  
V ccRGBW  
4 en 12-3  
step  
MACADAM

NOM



[ RGBW ]



LDPB5050RGBW246R



## LINEA BAJO COSTO

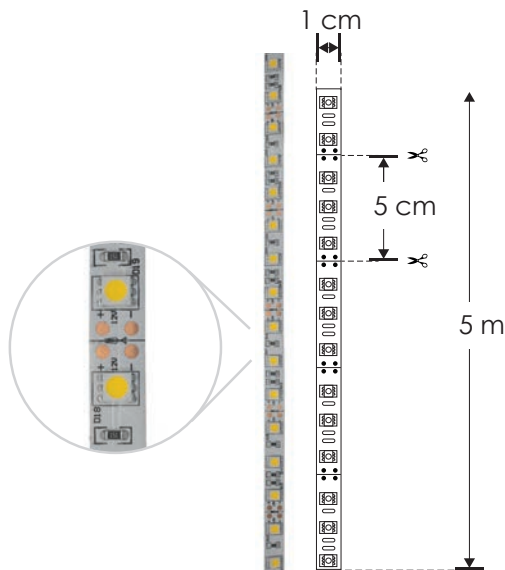
LDPB5050WW126RSE

[ Blanco cálido  
2 700 K ]

<b>Material</b>	Pista de cobre / Acabado blanco
<b>Lámpara</b>	Tira extraplana para interiores, 60 LEDs por metro tipo 5050, rollo de 5 metros con cinta 3M autoadherible para su fijación, cortes cada 5 cm
<b>Ángulo de apertura</b>	120°
<b>Color de luz</b>	Blanco cálido
<b>Alimentación</b>	12 V cc
<b>Potencia</b>	14.4 W / metro
<b>CRI</b>	80
<b>PCB</b>	2 oz doble cara

**NOTA:** LED con tono de color NO controlado.

Por su alta concentración de LEDs es indispensable que este producto vaya montado sobre un perfil de aluminio para disipar el calor ya que fue diseñada especialmente para perfiles de aluminio para producir un efecto uniforme de luz, no produce sombras.

IP  
2014.4  
W  
x metro2 700 K  
Blanco cálido12  
V ccFL  
16  
lúmenes  
x LEDCRI  
803-4  
step  
MACADAMIES  
Archivo  
Fotométrico

NOM



## EXTRAPLANAS / INTERIORES

## LINEA PROFESIONAL



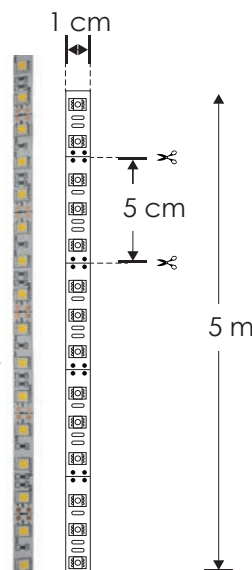
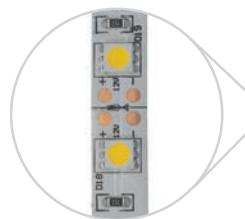
LA5050IP66NW12R

[ Blanco neutro  
4 100 K ]

<b>Material</b>	Pista de cobre / Acabado blanco
<b>Lámpara</b>	Tira extraplana para interiores y exteriores, 60 LEDs por metro tipo 5050 marca Edison ultra brillo, rollo de 5 metros con cinta 3M autoadherible para su fijación, cortes cada 5 cm
<b>Ángulo de apertura</b>	120°
<b>Color de luz</b>	Blanco neutro
<b>Alimentación</b>	12 V cc
<b>Potencia</b>	14.4 W / metro
<b>CRI</b>	90
<b>PCB</b>	2 oz doble cara

**NOTA:** LED con tono de color controlado.

Al no tener cubierta de resina sino barniz con tecnología nano, prolonga la vida del LED (por calentamiento) y no hay amarillamiento. Ideal para exteriores pues se puede mojar o en lugares con alta humedad (No para uso subacuático o en contacto con el agua por tiempo prolongado)

4 100 K  
Blanco neutro14.4  
W  
x metroIES  
Archivo  
FotométricoIP  
66FL  
19  
lúmenes  
x LED12  
V ccCRI  
902-3  
step  
MACADAM

NOM





## LINEA PROFESIONAL

LA5050IP66WW24RS

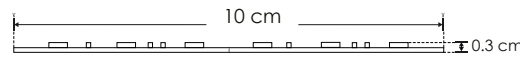
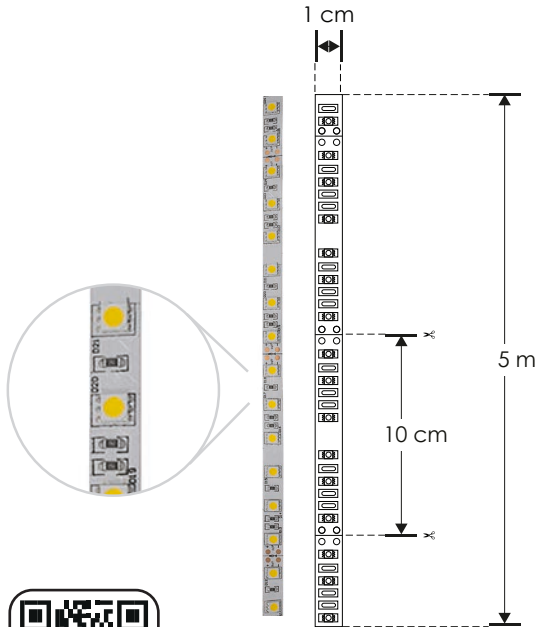
[ Blanco cálido  
2 650 K ]

LA5050IP66WW24R

[ Blanco cálido  
3 000 K ]

<b>Material</b>	Pista de cobre / Acabado blanco
<b>Lámpara</b>	Tira extraplana para exteriores e interiores, 60 LEDs por metro tipo 5050, rollo de 5 metros con cinta 3M autoadherible para su fijación, cortes cada 10 cm
<b>Ángulo de apertura</b>	120°
<b>Color de luz</b>	Blanco cálido
<b>Alimentación</b>	24 V cc
<b>Potencia</b>	14.4 W / metro
<b>CRI</b>	90
<b>PCB</b>	2 oz doble cara

**NOTA:** Esta tira extraplana es para aplicaciones en exteriores o lugares con alta humedad, pista color blanco con tecnología nano IP66. Al no tener cubierta de resina sino barniz con tecnología nano, prolonga la vida del LED disminuyendo el calentamiento y no hay amarillamiento. Ideal para exteriores pues se puede mojar o en lugares con alta humedad (No para uso subacuático o en contacto con el agua por tiempo prolongado).

IES  
Archivo  
Fotométrico2 650 K  
Blanco cálido14.4  
W  
x metroIP  
663 000 K  
Blanco cálidoFL  
18-20  
lúmenes  
x LED24  
V ccCRI  
902-3  
step  
MACADAM

NOM

EXTRAPLANAS /  
SUMERGIBLE EN AGUA

## LINEA PROFESIONAL

[ Blanco cálido  
3 000 K ]

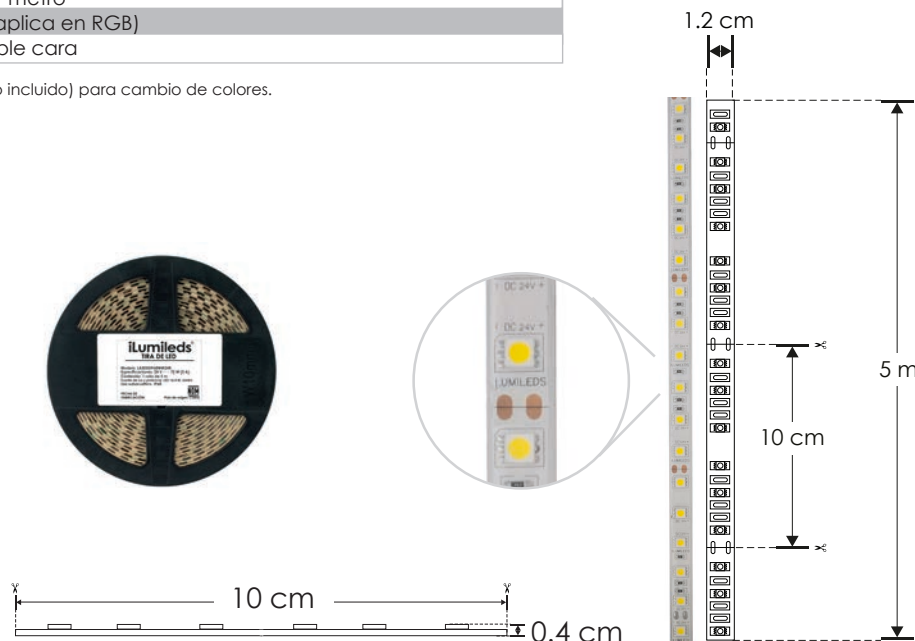
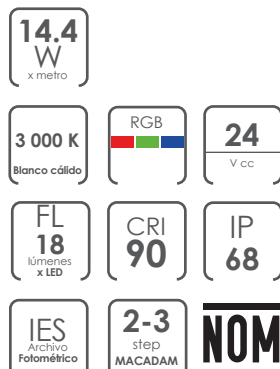
LA5050IP68WW24R

[ RGB ]

LA5050IP68RGB24R

<b>Material</b>	Pista de cobre / Acabado blanco / Cubierta de silicón
<b>Lámpara</b>	Tira extraplana sumergible en agua, 60 LEDs por metro modelo 5050 marca Edison ultra brillo rollo de 5 metros, cortes cada 10 cm
<b>Ángulo de apertura</b>	120°
<b>Color de luz</b>	Blanco cálido / RGB
<b>Alimentación</b>	24 V cc
<b>Potencia</b>	14.4 W / metro
<b>CRI</b>	90 (No aplica en RGB)
<b>PCB</b>	2 oz doble cara

**NOTA:** RGB requiere un controlador (No incluido) para cambio de colores. LED con tono de color controlado.





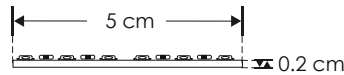
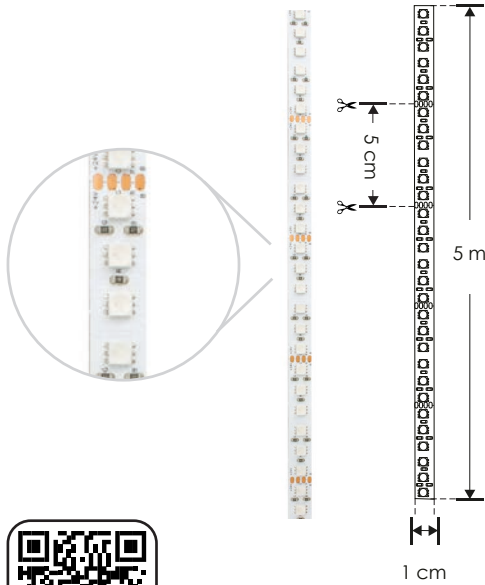
## LINEA PROFESIONAL

LDPB4040RGB24120

[ RGB ]

<b>Material</b>	Pista de cobre / Acabado blanco
<b>Lámpara</b>	Tira extraplana para interiores, 120 LEDs por metro tipo 4040, rollo de 5 metros con cinta 3M autoadherible para su fijación, cortes cada 5 cm
<b>Ángulo de apertura</b>	120°
<b>Color de luz</b>	RGB
<b>Alimentación</b>	24 V cc
<b>Potencia</b>	19.2 W / metro
<b>PCB</b>	2 oz doble cara

**NOTA:** Por su alta concentración de LEDs es indispensable que este producto vaya montado sobre un perfil de aluminio para disipar el calor ya que fue diseñada especialmente para perfiles de aluminio para producir un efecto uniforme de luz, no produce sombras. Requiere un controlador (No incluido) para cambio de colores.



IP 20

19.2 W x metro



24 V cc

IES Archivo Fotométrico

NOM



## EXTRAPLANAS / INTERIORES

## LINEA PROFESIONAL



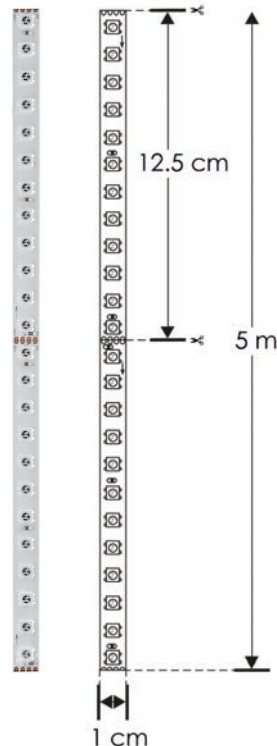
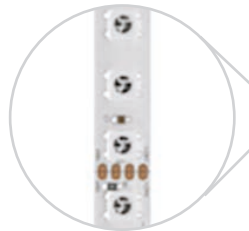
nuevo

[ RGB ]

LDPB5050PIX2496R

<b>Material</b>	Pista de cobre / Acabado blanco
<b>Lámpara</b>	Tira extraplana para interiores, 96 LEDs por metro tipo 5050, rollo de 5 metros con cinta 3M autoadherible para su fijación, cortes cada 12.5 cm
<b>Ángulo de apertura</b>	120°
<b>Color de luz</b>	RGB (3 en 1)
<b>Alimentación</b>	24 V cc
<b>Potencia</b>	14 W / metro
<b>PCB</b>	2 oz doble cara

**NOTA:** Por su alta concentración de LEDs es indispensable que este producto vaya montado sobre un perfil de aluminio para disipar el calor ya que fue diseñada especialmente para perfiles de aluminio para producir un efecto uniforme de luz, no produce sombras. Para hacer cambios de color y efectos debe usarse el controlador modelo ILUCON2GPIXEL. Diagrama de conexión en pagina 152.



14 W x metro

24 V cc

IP 20



NOM







EXTRAPLANAS / INTERIORES

LINEA PROFESIONAL



nuevo

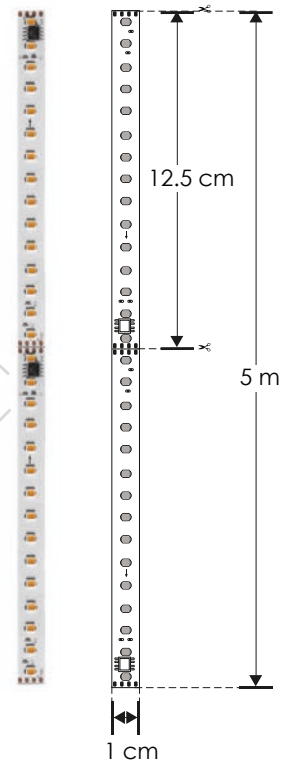
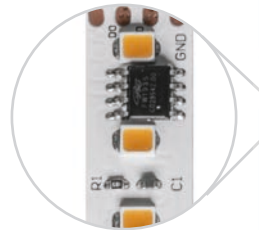
[ Blanco cálido  
3 000 K ]

LDPB2835WWP24120

TIRAS DE LEDS

<b>Material</b>	Pista de cobre / Acabado blanco
<b>Lámpara</b>	Tira extraplana para interiores, 120 LEDs por metro tipo 2835, rollo de 5 metros con cinta 3M autoadherible para su fijación, cortes cada 12.5 cm
<b>Ángulo de apertura</b>	120°
<b>Color de luz</b>	Blanco cálido
<b>Alimentación</b>	24 V cc
<b>Potencia</b>	8 W / metro
<b>PCB</b>	2 oz doble cara

**NOTA:** Posibilidad de hacer secuencias con controlador ILUCON2GPIXEL y repetir señal para rollos adicionales con el amplificador ILUAMPPIXEL (no incluidos, consultar manual de operación y ficha técnica de los controladores). Por su alta concentración de LEDs es indispensable que este producto vaya montado sobre un perfil de aluminio para disipar el calor ya que fue diseñada especialmente para perfiles de aluminio para producir un efecto uniforme de luz, no produce sombras.  
Diagrama de conexión en página 152.



CRI  
**80**

**8 W**  
x metro

**24**  
V cc

IP  
**20**

3 000 K  
Blanco cálido

**NOM**



ilumileds® / ilumileds.com.mx

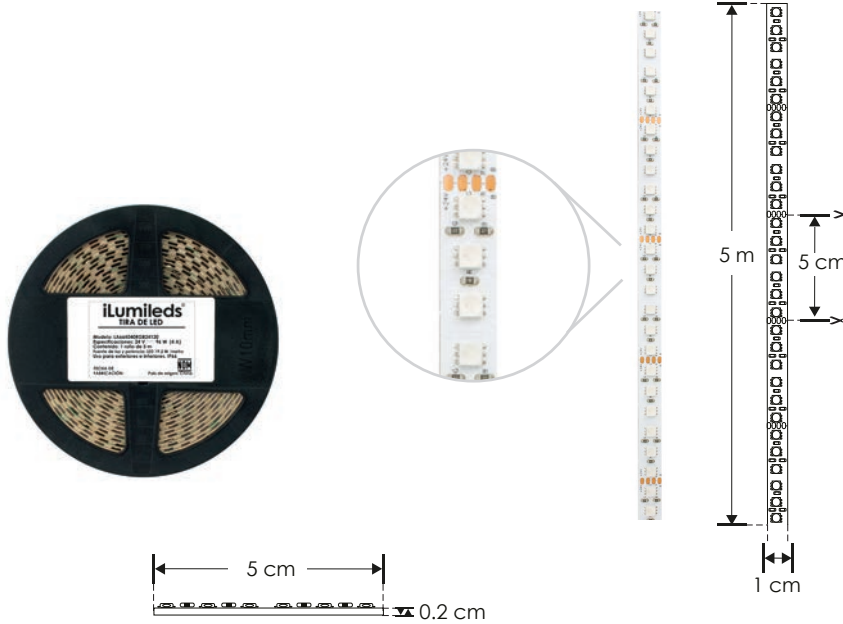
**LA664040RGB24120**

[ RGB ]

**NOTA:** Al no tener cubierta de resina sino barniz con tecnología nano, prolonga la vida del LED (por calentamiento) y no hay amarillamiento. Ideal para exteriores pues se puede mojar o en lugares con alta humedad (No para uso subacuático o en contacto con el agua por tiempo prolongado).

Requiere un controlador (No incluido) para cambio de colores.

<b>Material</b>	Pista de cobre / Acabado blanco
<b>Lámpara</b>	Tira extraplana para interiores y exteriores, 120 LEDs por metro tipo 4040, rollo de 5 metros con cinta 3M autoadherible para su fijación, cortes cada 5 cm
<b>Ángulo de apertura</b>	120°
<b>Color de luz</b>	RGB
<b>Alimentación</b>	24 V cc
<b>Potencia</b>	19.2 W / metro
<b>PCB</b>	2 oz doble cara



RGB  
IP 66  
IES Archivo Fotométrico  
19.2 W x metro  
NOM  
24 V cc



TIRAS DE LEDS

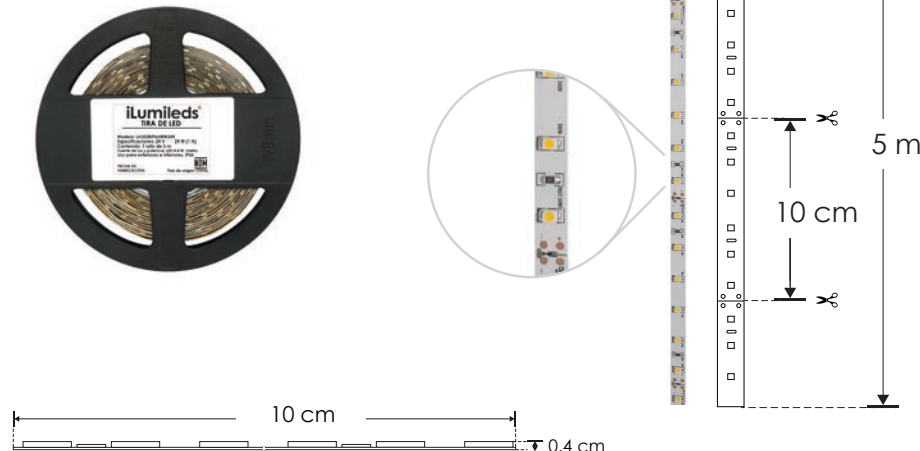
EXTRAPLANAS / NANO

LINEA PROFESIONAL

[ Blanco cálido  
3 000 K ]**LA3528IP66WW24R**

<b>Material</b>	Pista de cobre / Acabado blanco
<b>Lámpara</b>	Tira extraplana para interiores y exteriores, 60 LEDs por metro tipo 3528, rollo de 5 metros con cinta 3M autoadherible para su fijación, cortes cada 10 cm
<b>Ángulo de apertura</b>	120°
<b>Color de luz</b>	Blanco cálido
<b>Alimentación</b>	24 V cc
<b>Potencia</b>	4.8 W / metro
<b>CRI</b>	90
<b>PCB</b>	2 oz doble cara

**NOTA:** Al no tener cubierta de resina sino barniz con tecnología nano, prolonga la vida del LED (por calentamiento) y no hay amarillamiento. Ideal para exteriores pues se puede mojar o en lugares con alta humedad (No para uso subacuático o en contacto con el agua por tiempo prolongado).



4.8 W x metro  
24 V cc  
3 000 K Blanco cálido  
IP 66  
FL 5 lúmenes x LED  
CRI 90  
2-3 step MACADAM  
IES Archivo Fotométrico  
NOM



ilumileds® / ilumileds.com.mx



## LINEA PROFESIONAL

LDPB28352724120R

[ Blanco cálido  
2 700 K ]

LDPB2835Z24120R

[ Blanco neutro  
4 100 K ]

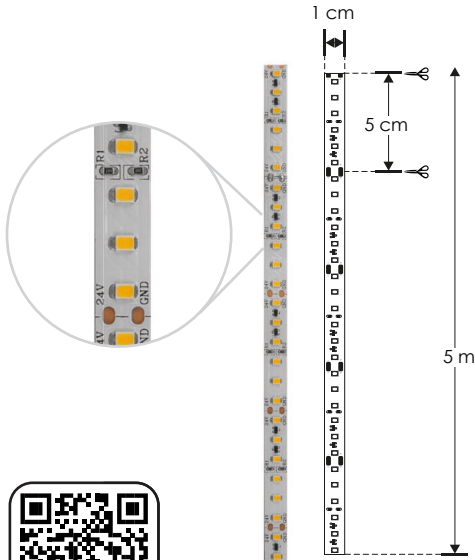
LDPB2835W24120R

[ Blanco  
5 500 K ]

<b>Material</b>	Pista de cobre / Acabado blanco
<b>Lámpara</b>	Tira extraplana para interiores, 120 LEDs por metro tipo 2835, rollo de 5 metros con cinta 3M autoadherible para su fijación, cortes cada 5 cm
<b>Ángulo de apertura</b>	120°
<b>Color de luz</b>	Blanco cálido / Blanco neutro / Blanco
<b>Alimentación</b>	24 V cc
<b>Potencia</b>	28.8 W / metro
<b>CRI</b>	80
<b>PCB</b>	2 oz doble cara

**NOTA:** LED con tono de color controlado.

Por su alta concentración de LEDs es indispensable que este producto vaya montado sobre un perfil de aluminio para disipar el calor ya que fue diseñada especialmente para perfiles de aluminio para producir un efecto uniforme de luz, no produce sombras.



28.8 W x metro	IP 20
24 V cc	2 700 K Blanco cálido
4 100 K Blanco neutro	5 500 K Blanco
FL 20-22 lúmenes x LED	CRI 80
NOM 2-3 step MACADAM	IES Archivo Fotométrico

**NOM**

## EXTRAPLANAS / INTERIORES

## LINEA PROFESIONAL



<b>Material</b>	Pista de cobre / Acabado blanco
<b>Lámpara</b>	Tira extraplana para interiores, 120 LEDs por metro tipo 2835, rollo de 10 metros con cinta 3M autoadherible para su fijación, cortes cada 5 cm
<b>Ángulo de apertura</b>	120°
<b>Color de luz</b>	Blanco cálido / Blanco neutro / Blanco
<b>Alimentación</b>	24 V cc
<b>Potencia</b>	13 W / metro
<b>CRI</b>	80
<b>PCB</b>	3 oz doble cara

[ Blanco cálido  
2 700 K ]

LDPB2835272410R

[ Blanco neutro  
4 100 K ]

LDPB2835Z2410R

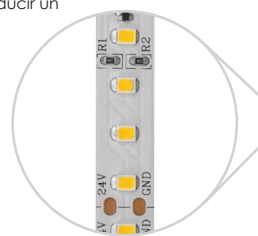
[ Blanco  
5 500 K ]

LDPB2835W2410R

**NOTA:** LED con tono de color controlado.

Por su alta concentración de LEDs es indispensable que este producto vaya montado sobre un perfil de aluminio para disipar el calor ya que fue diseñada especialmente para perfiles de aluminio para producir un efecto uniforme de luz, no produce sombras.

13 W x metro	IP 20
24 V cc	2 700 K Blanco cálido
4 100 K Blanco neutro	5 500 K Blanco
FL 7-9 lúmenes x LED	CRI 80
IES Archivo Fotométrico	NOM 2-3 step MACADAM





## LINEA PROFESIONAL

LDPB2835272420R

[ Blanco cálido

2 700 K ]

LDPB2835Z2420R

[ Blanco neutro

4 100 K ]

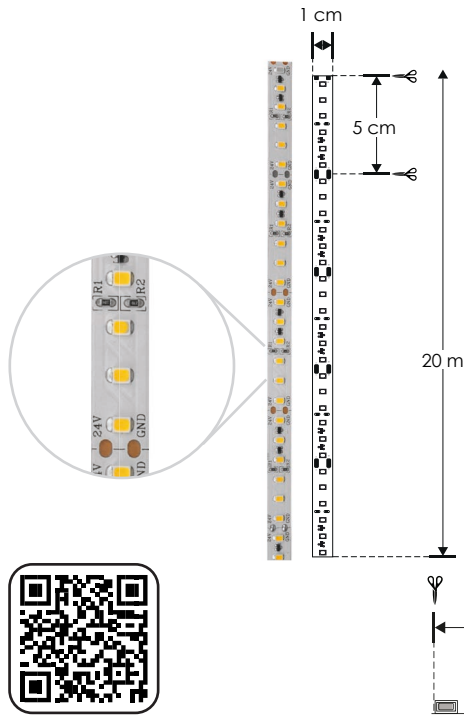
LDPB2835W2420R

[ Blanco

5 500 K ]

**Material** Pista de cobre / Acabado blanco**Lámpara** Tira extraplana para interiores, 120 LEDs por metro tipo 2835, rollo de 20 metros con cinta 3M autoadherible para su fijación, cortes cada 5 cm**Ángulo de apertura** 120°**Color de luz** Blanco cálido / Blanco neutro / Blanco**Alimentación** 24 V cc**Potencia** 10 W / metro**CRI** 80**PCB** 3 oz doble cara**NOTA:** LED con tono de color controlado.

Por su alta concentración de LEDs es indispensable que este producto vaya montado sobre un perfil de aluminio para disipar el calor ya que fue diseñada especialmente para perfiles de aluminio para producir un efecto uniforme de luz, no produce sombras.



10 W x metro	IP 20
24 V cc	2 700 K Blanco cálido
4 100 K Blanco neutro	5 500 K Blanco
FL 6-8 lúmenes x LED	CRI 80
NOM 2-3 step MACADAM	IES Archivo Fotométrico

NOM



## EXTRAPLANAS / INTERIORES

## LINEA BAJO COSTO

**Material** Pista de cobre / Acabado blanco**Lámpara** Tira extraplana para interiores, 60 LEDs por metro tipo 2835, rollo de 5 metros con cinta 3M autoadherible para su fijación, cortes cada 10 cm**Ángulo de apertura** 120°**Color de luz** Blanco cálido / Blanco neutro / Blanco**Alimentación** 24 V cc**Potencia** 8.4 W / metro**CRI** 80**PCB** 2 oz doble cara

[ Blanco cálido

2 700 K ]

[ Blanco neutro

4 100 K ]

[ Blanco

6 000 K ]

LE2835272460R

LE2835Z2460R

LE2835W2460R

**NOTA:** LED con tono de color no controlado.

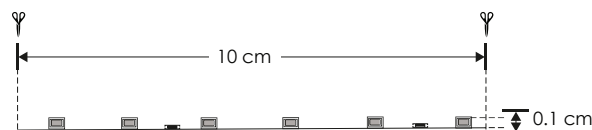
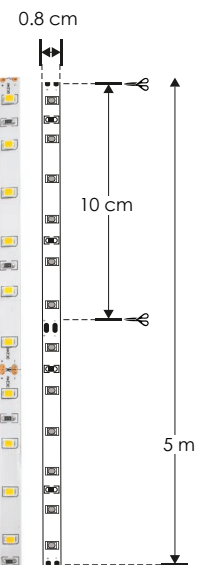
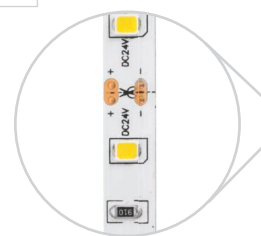
Por su alta concentración de LEDs es indispensable que este producto vaya montado sobre un perfil de aluminio para disipar el calor ya que fue diseñada especialmente para perfiles de aluminio para producir un efecto uniforme de luz, no produce sombras.

FL  
9-11  
lúmenes  
x LED8.4 W  
x metroIP  
20

24 V cc

2 700 K  
Blanco cálido4 100 K  
Blanco neutro6 000 K  
Blanco3-4 step  
MACADAMCRI  
80IES  
Archivo  
Fotométrico

NOM





## LINEA BAJO COSTO

LE2835Z24120R

[ Blanco cálido  
2 700 K ]

LE2835Z24120R

[ Blanco neutro  
4 100 K ]

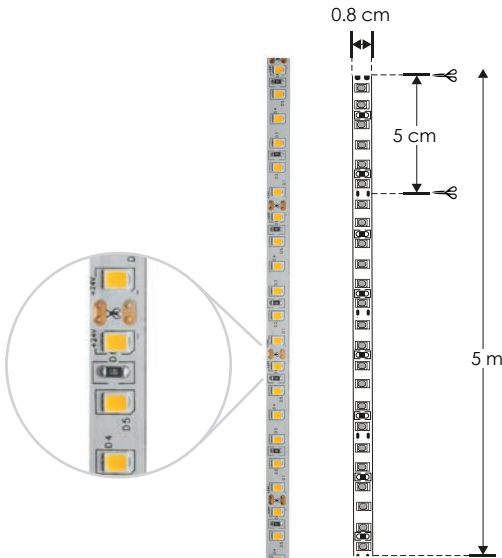
LE2835W24120R

[ Blanco  
6 000 K ]

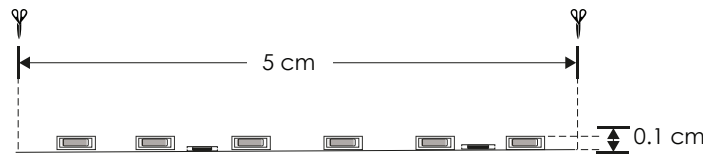
<b>Material</b>	Pista de cobre / Acabado blanco
<b>Lámpara</b>	Tira extraplana para interiores, 120 LEDs por metro tipo 2835, rollo de 5 metros con cinta 3M autoadherible para su fijación, cortes cada 5 cm
<b>Ángulo de apertura</b>	120°
<b>Color de luz</b>	Blanco cálido / Blanco neutro / Blanco
<b>Alimentación</b>	24 V cc
<b>Potencia</b>	15.2 W / metro
<b>CRI</b>	80
<b>PCB</b>	2 oz doble cara

**NOTA:** LED con tono de color no controlado.

Por su alta concentración de LEDs es indispensable que este producto vaya montado sobre un perfil de aluminio para disipar el calor ya que fue diseñada especialmente para perfiles de aluminio para producir un efecto uniforme de luz, no produce sombras.



15.2 W x metro	IP 20
24 V cc	2 700 K Blanco cálido
4 100 K Blanco neutro	FL 9-11 lúmenes x LED
6 000 K Blanco	CRI 80
3-4 step MACADAM	IES Archivo Fotométrico
<b>NOM</b>	



## EXTRAPLANAS / NANO

## LINEA PROFESIONAL

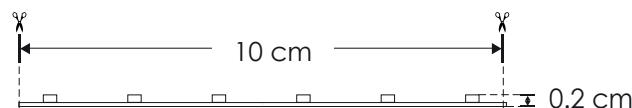
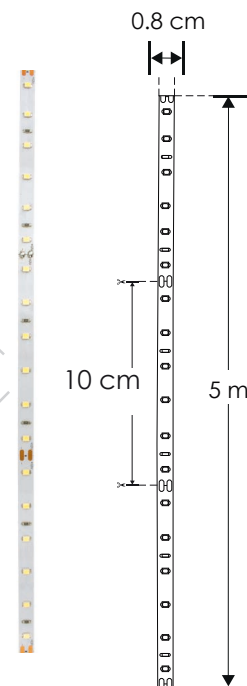
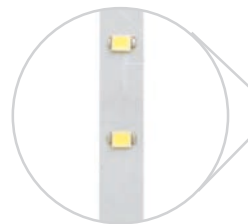
[ Blanco cálido  
3 000 K ]

LA662835WW2460R

<b>Material</b>	Pista de cobre / Acabado blanco
<b>Lámpara</b>	Tira extraplana para interiores y exteriores, 60 LEDs por metro tipo 2835, rollo de 5 metros con cinta 3M autoadherible para su fijación, cortes cada 10 cm
<b>Ángulo de apertura</b>	120°
<b>Color de luz</b>	Blanco cálido
<b>Alimentación</b>	24 V cc
<b>Potencia</b>	14.4 W / metro
<b>CRI</b>	90
<b>PCB</b>	2 oz doble cara

**NOTA:** Al no tener cubierta de resina sino barniz con tecnología nano, prolonga la vida del LED (por calentamiento) y no hay amarillamiento. Ideal para exteriores pues se puede mojar o en lugares con alta humedad (No para uso subacuático o en contacto con el agua por tiempo prolongado)

IP 66	14.4 W x metro	24 V cc
2-3 step MACADAM	3 000 K Blanco cálido	FL 20 lúmenes x LED
IES Archivo Fotométrico	CRI 90	<b>NOM</b>





## LINEA PROFESIONAL

LDPBCOBWW24480R5

[ Blanco cálido  
3 000 K ]

LDPBCOBZ24480R5

[ Blanco neutro  
4 100 K ]

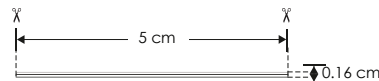
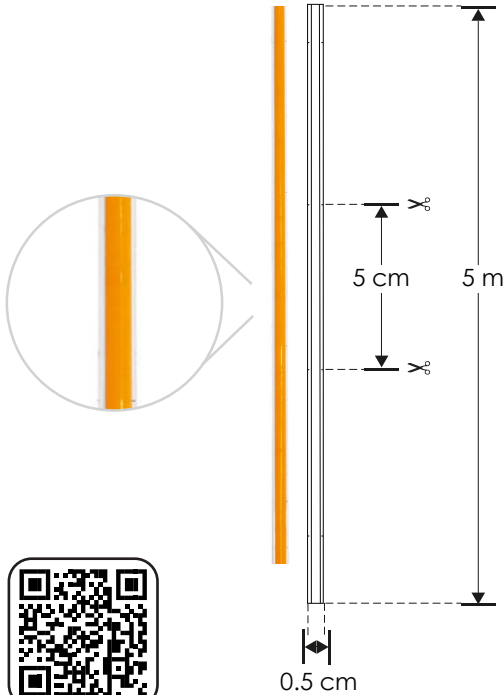
LDPBCOBW24480R5

[ Blanco  
6 000 K ]

<b>Material</b>	Pista de cobre / Acabado blanco
<b>Lámpara</b>	Tira extraplana para interiores, 480 LEDs por metro tipo LED COB, rollo de 5 metros con cinta 3M autoadherible para su fijación, cortes cada 5 cm
<b>Ángulo de apertura</b>	120°
<b>Color de luz</b>	Blanco cálido / Blanco neutro / Blanco
<b>Alimentación</b>	24 V cc
<b>Potencia</b>	11 W / metro
<b>CRI</b>	90
<b>PCB</b>	2 oz doble cara

**NOTA:** LED con tono de color controlado.

Por su alta concentración de LEDs es indispensable que este producto vaya montado sobre un perfil de aluminio para disipar el calor ya que fue diseñada especialmente para perfiles de aluminio para producir un efecto uniforme de luz, no produce sombras.



11 W x metro	24 V cc
6 000 K Blanco	IP 20
3 000 K Blanco cálido	4 100 K Blanco neutro
FL 1.75 - 2.25 lúmenes x LED	CRI 90
NOM 2-3 step MACADAM	IES Archivo Fotométrico



## EXTRAPLANAS / INTERIORES

## LINEA PROFESIONAL

<b>Material</b>	Pista de cobre / Acabado blanco
<b>Lámpara</b>	Tira extraplana para interiores, 512 LEDs por metro tipo LED COB, rollo de 5 metros con cinta 3M autoadherible para su fijación, cortes cada 6.25 cm
<b>Ángulo de apertura</b>	120°
<b>Color de luz</b>	Blanco cálido / Blanco neutro / Blanco
<b>Alimentación</b>	24 V cc
<b>Potencia</b>	12 W / metro
<b>CRI</b>	90
<b>PCB</b>	2 oz doble cara

**NOTA:** LED con tono de color controlado.

Por su alta concentración de LEDs es indispensable que este producto vaya montado sobre un perfil de aluminio para disipar el calor ya que fue diseñada especialmente para perfiles de aluminio para producir un efecto uniforme de luz, no produce sombras.

[ Blanco cálido  
3 000 K ]

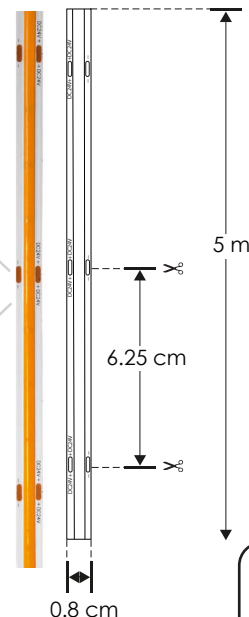
LDPBCOBWW24512R

[ Blanco neutro  
4 100 K ]

LDPBCOBZ24512R

[ Blanco  
6 000 K ]

LDPBCOBW24512R



12 W x metro	24 V cc
6 000 K Blanco	IP 20
3 000 K Blanco cálido	4 100 K Blanco neutro
FL 1.75 - 2.25 lúmenes x LED	CRI 90
2-3 step MACADAM	IES Archivo Fotométrico





TIRAS DE LEDS

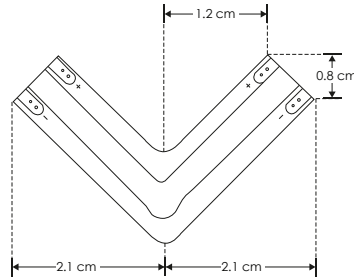
ilumileds® / [ilumileds.com.mx](http://ilumileds.com.mx)



LINEA PROFESIONAL

- COP512COB90HWW** [ Blanco cálido 3 000 K ]
- COP512COB90HZ** [ Blanco neutro 4 100 K ]
- COP512COB90HW** [ Blanco 6 000 K ]

<b>Material</b>	Pista de cobre / Acabado blanco
<b>Lámpara</b>	Cople horizontal de 90°, tipo LED COB 512 LEDs por metro. Tiras de LED compatibles: LDPBCOBWW24512R, LDPBCOBZ24512R, LDPBCOBW24512R (no incluidas).
<b>Ángulo de apertura</b>	120°
<b>Color de luz</b>	Blanco cálido / Blanco neutro / Blanco
<b>Alimentación</b>	24 V cc
<b>Potencia</b>	0.36 W
<b>CRI</b>	90
<b>PCB</b>	2 oz doble cara



<b>24</b> V cc	<b>FL</b> 1.75 - 2.25 Alímetros x LED
<b>0.36</b> W	<b>IP</b> <b>20</b>
<b>6 000 K</b> Blanco	<b>4 100 K</b> Blanco neutro
<b>3 000 K</b> Blanco cálido	<b>CRI</b> <b>90</b>
<b>NOM</b>	<b>2-3</b> step MACADAM
	<b>IES</b> Archivo Fotométrico



TIRAS DE LEDS

EXTRAPLANAS / INTERIORES

LINEA PROFESIONAL

<b>Material</b>	Pista de cobre / Acabado blanco
<b>Lámpara</b>	Tira extraplana para interiores, 160 LEDs por metro tipo LED COB, rollo de 5 metros con cinta 3M autoadherible para su fijación, cortes cada 5 cm
<b>Ángulo de apertura</b>	120°
<b>Color de luz</b>	RGB
<b>Alimentación</b>	24 V cc
<b>Potencia</b>	15 W / metro
<b>PCB</b>	2 oz doble cara

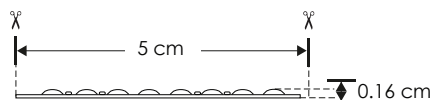
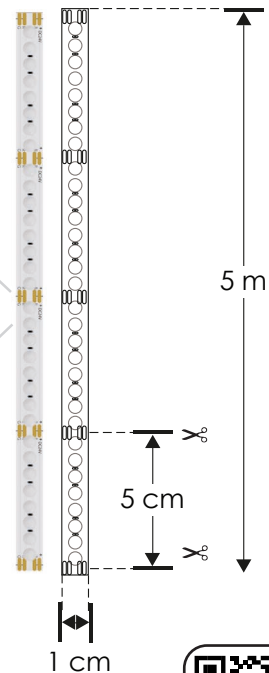
**NOTA:** RGB requiere un controlador (No incluido) para cambio de colores. LED con tono de color controlado.

Por su alta concentración de LEDs es indispensable que este producto vaya montado sobre un perfil de aluminio para disipar el calor ya que fue diseñada especialmente para perfiles de aluminio para producir un efecto uniforme de luz, no produce sombras.



[ RGB ]

**LDPBCOBRGB24160**



<b>IP</b> <b>20</b>	<b>RGB</b>
<b>15</b> W x metro	<b>IES</b> Archivo Fotométrico
<b>24</b> V cc	<b>NOM</b>



ilumileds® / ilumileds.com.mx





LA28351202730R

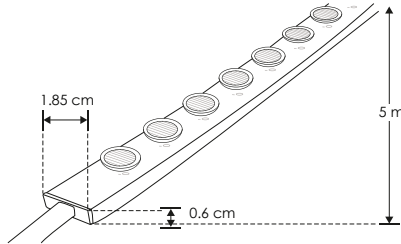
[ Blanco cálido  
2 700 K ]

LA2835120W30R

[ Blanco  
5 500 K ]

<b>Material</b>	Pista de cobre / Acabado blanco Cubierta de silicón
<b>Lámpara</b>	Tira extraplana con óptica de 30° para interiores y exteriores, 48 LEDs por metro 2835, rollo de 5 metros, cortes cada 12.5 cm
<b>Ángulo de apertura</b>	30°
<b>Color de luz</b>	Blanco cálido / Blanco
<b>Alimentación</b>	24 V cc
<b>Potencia</b>	18 W / metro
<b>CRI</b>	80
<b>PCB</b>	3 oz

NOTA: LED con tono de color controlado.  
Compatibles con perfil ILUPA2310KIT.



IP 67	24 V cc	
2 700 K Blanco cálido	5 500 K Blanco	
18 W x metro	CRI 80	2-3 step MACADAM
FL 38-40 lúmenes x LED	IES Archivo Fotométrico	NOM



EXTRAPLANAS INTERIORES / EXTERIORES

LINEA PROFESIONAL



<b>Material</b>	Pista de cobre / Acabado blanco Cubierta de silicón
<b>Lámpara</b>	Tira extraplana con óptica de 20 x 45° para interiores y exteriores, 48 LEDs por metro 2835, rollo de 5 metros, cortes cada 12.5 cm
<b>Ángulo de apertura</b>	20 x 45°
<b>Color de luz</b>	Blanco cálido / Blanco
<b>Alimentación</b>	24 V cc
<b>Potencia</b>	18 W / metro
<b>CRI</b>	80
<b>PCB</b>	3 oz

[ Blanco cálido  
2 700 K ]

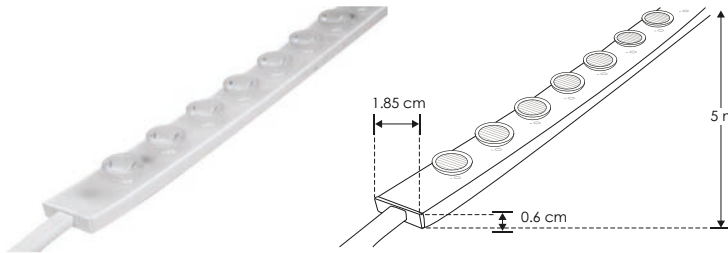
LA28351202720X45

[ Blanco  
5 500 K ]

LA2835120W20X45R

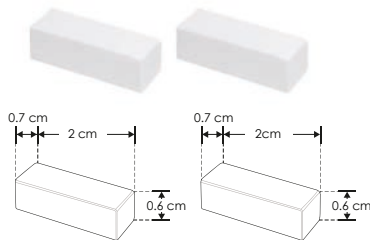
18 W x metro	IP 67	24 V cc
2 700 K Blanco cálido	5 500 K Blanco	FL 38-40 lúmenes x LED
CRI 80	2-3 step MACADAM	
IES Archivo Fotométrico	NOM	

NOTA: LED con tono de color controlado.  
Compatibles con perfil ILUPA2310KIT.



ACCESORIOS

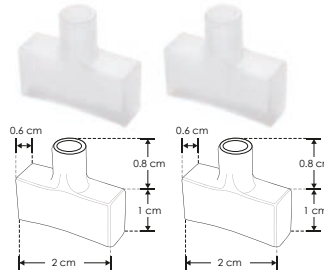
Nota. Se venden por separado, únicamente como refacción.



ENCAPHOLE2835

Terminación de silicón para tira extraplana 2835 wall-washer

IP 67



ENCAPHOLE2835

Terminación de silicón con orificio para tira extraplana 2835 wall-washer

IP 67





nuevo

EXTRAPLANAS  
INTERIORES / EXTERIORES

LINEA PROFESIONAL

LA283548WW30X45

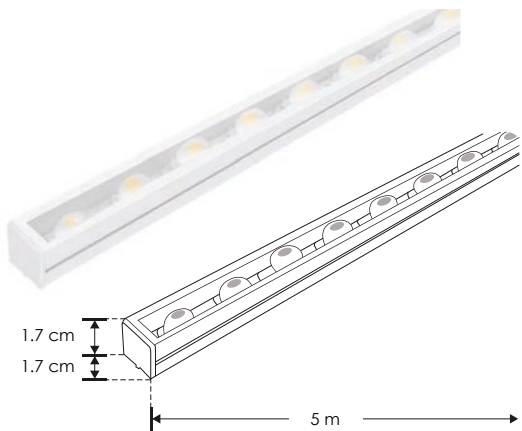
[ Blanco cálido  
3 000 K ]

LA283548W30X45

[ Blanco  
6 500 K ]

Material	Pista de cobre / Acabado blanco con cubierta de silicón
Lámpara	Tira extraplana con óptica de 30 x 45° para interiores y exteriores, 48 LEDs por metro 2835, rollo de 5 metros, cortes cada 4 cm
Ángulo de apertura	30 x 45°
Color de luz	Blanco cálido / Blanco
Alimentación	24 V cc
Potencia	18 W / metro
CRI	80
PCB	3 oz

NOTA: LED con tono de color controlado.  
Flexible en sentido frontal o lateral.

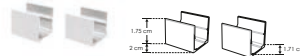


accesorios Nota: Se venden por separado.



CLIPLA28351M

Clips de aluminio para fijación de tiras de LED modelos LA283548WW30X45, LA283548W30X45, LA283548WW30, LA283548W30, se suministra por metro lineal



GRAPALA2835

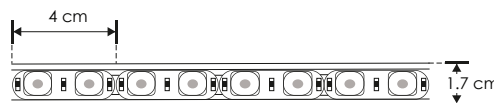
Kit de 2 grapas de sujeción para tiras de LED modelos LA283548WW30X45, LA283548W30X45, LA283548WW30, LA283548W30 de metal

IP 67 24 V cc

3 000 K 6 500 K  
Blanco cálido Blanco

18 W x metro CRI 80 2-3 step MACADAM

FL 38-40 lúmenes x LED IES Archivo Fotométrico NOM



TIRAS DE LEDS

EXTRAPLANAS  
INTERIORES / EXTERIORES

LINEA PROFESIONAL



nuevo

Material	Pista de cobre / Acabado blanco con cubierta de silicón
Lámpara	Tira extraplana con óptica de 30° para interiores y exteriores, 48 LEDs por metro 2835, rollo de 5 metros, cortes cada 4 cm
Ángulo de apertura	30°
Color de luz	Blanco cálido / Blanco
Alimentación	24 V cc
Potencia	18 W / metro
CRI	80
PCB	3 oz

[ Blanco cálido  
3 000 K ]  
[ Blanco  
6 500 K ]

LA283548WW30

LA283548W30

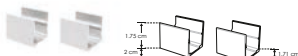
NOTA: LED con tono de color controlado.  
Flexible en sentido frontal o lateral.

accesorios Nota: Se venden por separado.



CLIPLA28351M

Clips de aluminio para fijación de tiras de LED modelos LA283548WW30X45, LA283548W30X45, LA283548WW30, LA283548W30, se suministra por metro lineal



GRAPALA2835

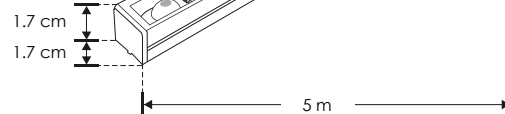
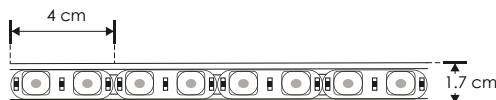
Kit de 2 grapas de sujeción para tiras de LED modelos LA283548WW30X45, LA283548W30X45, LA283548WW30, LA283548W30 de metal

IP 67 24 V cc

3 000 K 6 500 K  
Blanco cálido Blanco

CRI 80 2-3 step MACADAM 18 W x metro

IES Archivo Fotométrico NOM FL 38-40 lúmenes x LED



ilumileds® / ilumileds.com.mx



TIRAS DE LEDS

ilumileds® / [ilumileds.com.mx](http://ilumileds.com.mx)

**ILUNEON360WW**

[ Blanco cálido 3 000 K ]

**ILUNEON360NW**

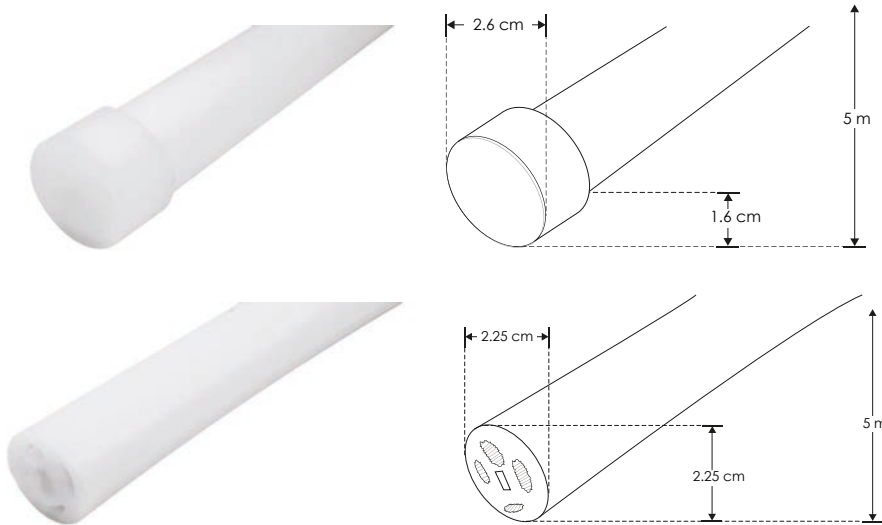
[ Blanco neutro 4 100 K ]

**NOTA:** LED con tono de color controlado.

Para atenuar esta tira se recomiendan las fuentes de poder ILUDA5EN1100W24 o ILUDA5EN1200W24, no incluidas.

Accesorios se venden por separado: grapa ILUGRAPANEON360, tapa con orificio ILUENDCAHNEON360, tapa sin orificio ILUENDCAPNEON360

<b>Material</b>	Pista de cobre Encapsulado de silicón
<b>Lámpara</b>	Tira de LED tipo neon flexible para interiores y exteriores, 240 LEDs por metro tipo 2835, rollo de 5 metros, cortes cada 5 cm
<b>Ángulo de apertura</b>	360°
<b>Color de luz</b>	Blanco cálido / Blanco neutro
<b>Alimentación</b>	24 V cc
<b>Potencia</b>	24 W / metro
<b>CRI</b>	80



**24 W**  
x metro

**IP 65**

**FL 1380**  
lúmenes x m  
Blanco cálido

**24 V cc**

**3 000 K**  
Blanco cálido

**FL 1620**  
lúmenes x m  
Blanco neutro

**4 100 K**  
Blanco neutro

**CRI 80**

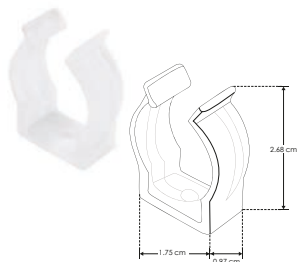
**2-3 step**  
MACADAM

**IES**  
Archivo Fotométrico

**NOM**

TIRAS DE LEDS

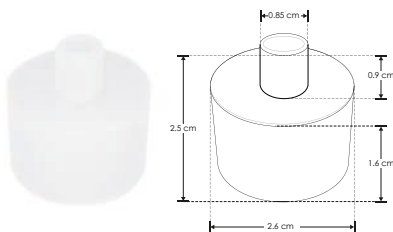
**accesorios** Nota. Se venden por separado, únicamente como refacción.



**ILUGRAPANEON360**

Grapa de acrílico para tira LED ILUNEON360WW e ILUNEON360NW

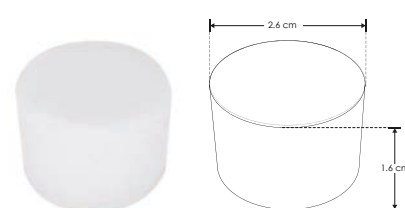
**IP 65**



**ILUENDCAHNEON360**

Terminación de silicón con orificio para tira LED ILUNEON360WW e ILUNEON360NW

**IP 65**

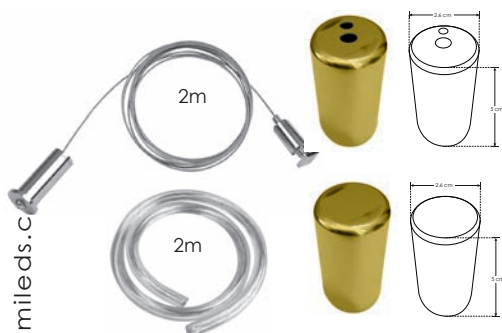


**ILUENDCAPNEON360**

Terminación de silicón sin orificio para tira LED ILUNEON360WW e ILUNEON360NW

**IP 65**

**accesorios formato vertical** Nota. Se venden por separado, únicamente como refacción.



**ILUCASGOLD360**

Kit que incluye dos casquillos de acero acabado dorado pulido (uno superior con orificios y uno inferior sin orificios), un cable de acero de 2 m de largo con dos soportes para fijación y 2 m de cable transparente calibre 18

**IP 20**



**ILUCASCHROME360**

Kit que incluye dos casquillos de acero acabado cromo pulido (uno superior con orificios y uno inferior sin orificios), un cable de acero de 2 m de largo con dos soportes para fijación y 2 m de cable transparente calibre 18

**IP 20**



**ILUCASBRUSH360**

Kit que incluye dos casquillos aluminio acabado cepillado (uno superior con orificios y uno inferior sin orificios), un cable de acero de 2 m de largo con dos soportes para fijación y 2 m de cable transparente calibre 18

**IP 20**



TIRAS DE LEDS

ilumileds® / [ilumileds.com.mx](http://ilumileds.com.mx)



nuevo

### ILUNEON360RGB

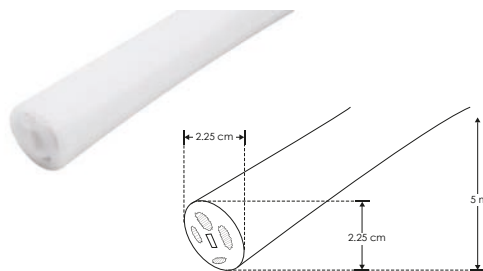
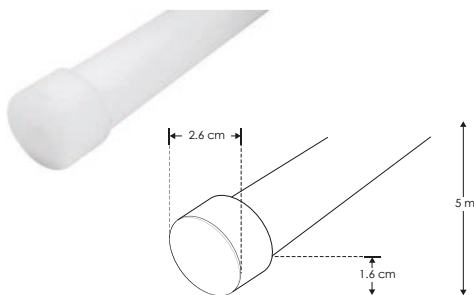
[ RGB ]

**NOTA:** Para controlar los colores a través de una aplicación de celular se recomienda el controlador ILURGBWWIFI (No incluido). Accesorios se venden por separado (ILUGRAPANEON360, ILUENDCAHNEON360, ILUENDCAPNEON360). Para que la tira sea IP65, se requiere usar las terminaciones ILUENDCAHNEON360, ILUENDCAPNEON360 no incluidas.

### LINEA PROFESIONAL

### REDONDAS TIPO NEON INTERIORES / EXTERIORES

<b>Material</b>	Pista de cobre Encapsulado de silicón
<b>Lámpara</b>	Tira de LED tipo neon flexible para interiores y exteriores, 240 LEDs por metro tipo 2835, rollo de 5 metros, cortes cada 5 cm
<b>Ángulo de apertura</b>	360°
<b>Color de luz</b>	RGB
<b>Alimentación</b>	24 V cc
<b>Potencia</b>	25 W / metro



IP 65

25 W x metro



24 V cc

NOM

### REDONDAS TIPO NEON INTERIORES / EXTERIORES

### LINEA PROFESIONAL



nuevo

<b>Material</b>	Pista de cobre Encapsulado de silicón
<b>Lámpara</b>	Tira de LED tipo neon flexible para interiores y exteriores, 240 LEDs por metro tipo 2835, rollo de 10 metros, cortes cada 5 cm
<b>Ángulo de apertura</b>	360°
<b>Color de luz</b>	Blanco cálido / Blanco neutro
<b>Alimentación</b>	24 V cc
<b>Potencia</b>	15 W / metro
<b>CRI</b>	80

[ Blanco cálido  
3 000 K ]

### ILUNEON360WW15W

[ Blanco neutro  
4 100 K ]

### ILUNEON360NW15W

**NOTA:** LED con tono de color controlado. Para atenuar esta tira de LEDs se recomiendan las fuentes de poder modelos ILUDA5EN1100W24, ILUDA5EN1200W24. (no incluidas, consulte manual de operación de la fuente de poder). Accesorios se venden por separado (ILUGRAPANEON360, ILUENDCAHNEON360, ILUENDCAPNEON360). Para que la tira sea IP65, se requiere usar las terminaciones ILUENDCAHNEON360, ILUENDCAPNEON360 no incluidas. La alimentación eléctrica es por un solo extremo.

TIRAS DE LEDS

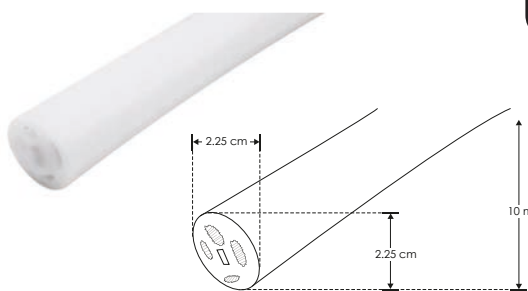
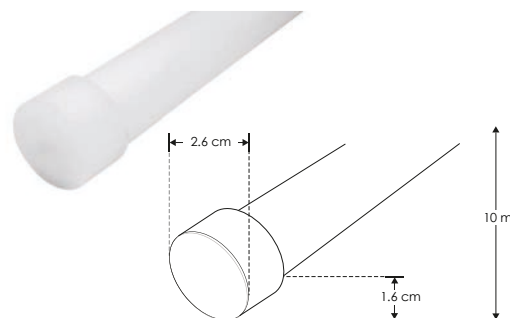
15 W x metro  
24 V cc

FL 840 lúmenes x m  
Blanco cálido  
3 000 K

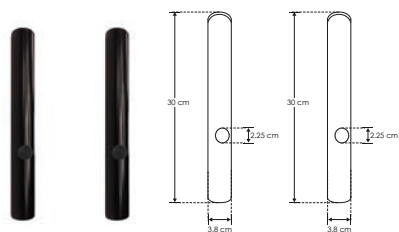
FL 990 lúmenes x m  
Blanco neutro  
4 100 K

IP 65  
CRI 80

IES Archivo Fotométrico  
NOM



### ACCESORIOS NEON 360 FORMATO OLAS

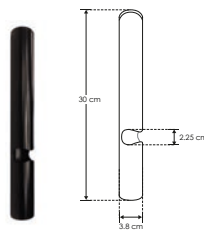


### ILUCIL360EBKIT

nuevo

Kit de 2 soportes extremos, cilíndricos para tira de LED tipo NEON, aluminio acabado negro

IP 20

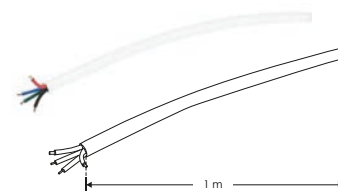


### ILUCIL360IB

nuevo

Soporte intermedio, cilíndrico para tira de LED tipo NEON, aluminio acabado negro

IP 20



### CABB22RGB

Cable para tira tipo NEON RGB ILUNEON360RGB (no incluida)

Especificaciones:  
24 V cc máximo

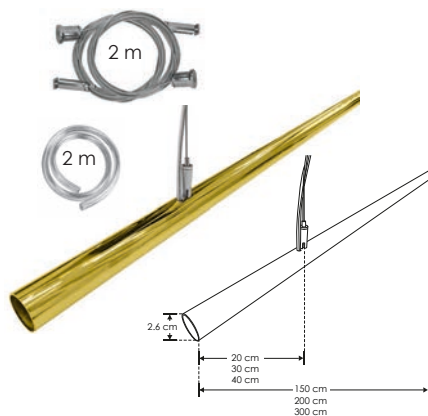
IP 20

ilumileds® / ilumileds.com.mx



TIRAS DE LEDS

ilumileds® / [ilumileds.com.mx](http://ilumileds.com.mx)



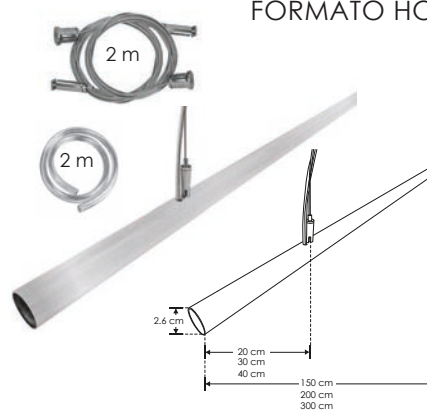
**ILUTGOLD1.5M360** [ 1.5 m ]

**ILUTGOLD2M360** [ 2 m ]

**ILUTGOLD3M360** [ 3 m ]

Kit que incluye:  
Tubo de latón acabado dorado pulido con protección de laca (1.5 m, 2 m o 3 m dependiendo el modelo), 2 cables de suspensión de 2 m con 4 soportes y 2 m de cable transparente calibre 18

IP  
20



**ILUTBRUSH1.5M360** [ 1.5 m ]

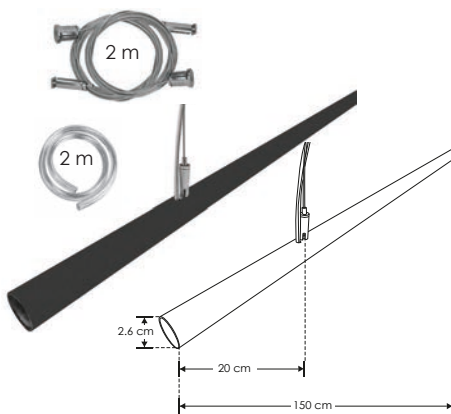
**ILUTBRUSH2M360** [ 2 m ]

**ILUTBRUSH3M360** [ 3 m ]

Kit que incluye:  
Tubo de acero inoxidable acabado cepillado (1.5 m, 2 m o 3 m dependiendo el modelo), 2 cables de suspensión de 2 m con 4 soportes y 2 m de cable transparente calibre 18

IP  
20

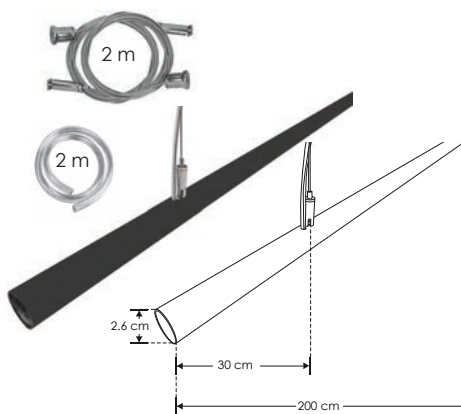
ACCESORIO NUEVO ACABADO NEGRO FORMATO HORIZONTAL



**ILUTBLACK1.5M360** [ 1.5 m ]

Kit que incluye:  
Tubo de acero inoxidable de 1.5 m acabado negro mate con protección de laca, 2 cables de suspensión de 2 m con 4 soportes y 2 m de cable transparente calibre 18

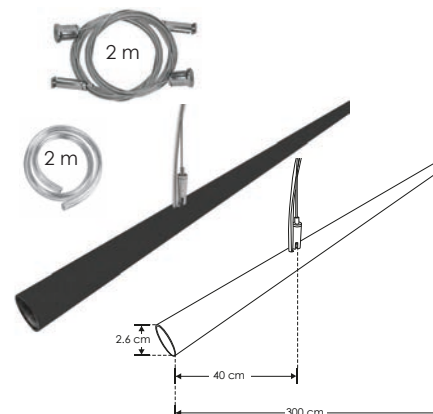
IP  
20



**ILUTBLACK2M360** [ 2 m ]

Kit que incluye:  
Tubo de acero inoxidable de 2 m acabado negro mate con protección de laca, 2 cables de suspensión de 2 m con 4 soportes y 2 m de cable transparente calibre 18

IP  
20



**ILUTBLACK3M360** [ 3 m ]

Kit que incluye:  
Tubo de acero inoxidable de 3 m acabado negro mate con protección de laca, 2 cables de suspensión de 2 m con 4 soportes y 2 m de cable transparente calibre 18

IP  
20

ACCESORIOS NEON 360 / FORMATO OLAS



IP  
20

**ILUKITOLAS360**

Kit que incluye: 2 grapas de acrílico, dos cables de suspensión de 2 m con 4 soportes, 2 m de cable transparente calibre 18, 1 terminación con orificio y 1 terminación sin orificio.





## ACCESORIOS NEON 360 FORMATO VERTICAL



### ILUKITSOB360

Kit para sobreponer tira de LED tipo NEON, aluminio acabado natural. Incluye 1 soporte superior y accesorios.

IP 20



### ILUKITSOBVER360

Kit para sobreponer vertical tira de LED tipo NEON, aluminio acabado natural. Incluye: 1 soporte superior, 1 casquillo inferior y accesorios. (El tubo de policarbonato se vende por separado 1m y 2m largo)

IP 20



### ILUKITSUSPVER360

Kit de suspensión vertical para tira de LED tipo NEON, aluminio acabado natural. Incluye: 1 soporte superior, 1 casquillo inferior, cable de acero ajustable de 0 a 95 cm y accesorios. (El tubo de policarbonato se vende por separado 1m y 2m largo).

IP 20

**NOTA:** Se venden por separado, únicamente como refacción.

## ACCESORIOS NEON 360 FORMATO HORIZONTAL



### ILUKITSUSPHOR360

Kit de suspensión horizontal para tira de LED tipo NEON, aluminio acabado natural. Incluye: 2 soportes laterales con cable de acero ajustable de 0 a 95 cm cada uno y accesorios. (El tubo de policarbonato se vende por separado 1m y 2m largo).

IP 20



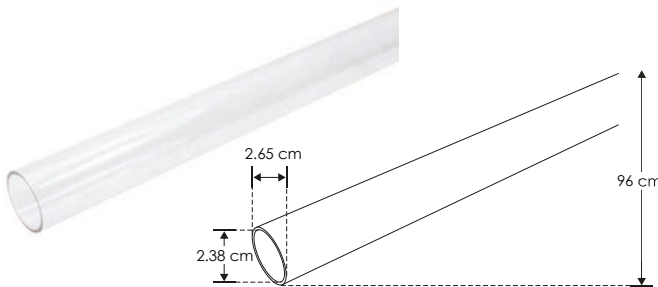
### ILUKITSPLICE360

Kit de cople para suspender y unir tira de LED tipo NEON, aluminio acabado natural. Incluye: 1 soporte con cable de acero ajustable de 0 a 95 cm y accesorios.

IP 20

**NOTA:** Se venden por separado, únicamente como refacción.

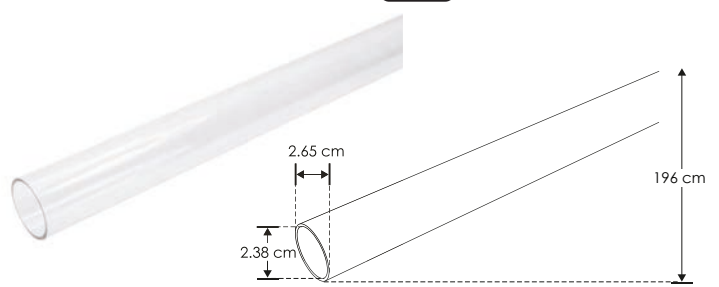
## ACCESORIOS



### ILUTUB1MNEON360

Tubo de acrílico transparente de 1m de largo para tira de LED tipo NEON. Compatible con ILUKITSUSPHOR360, ILUKITSUSPVER360 e ILUKITSOBVER360

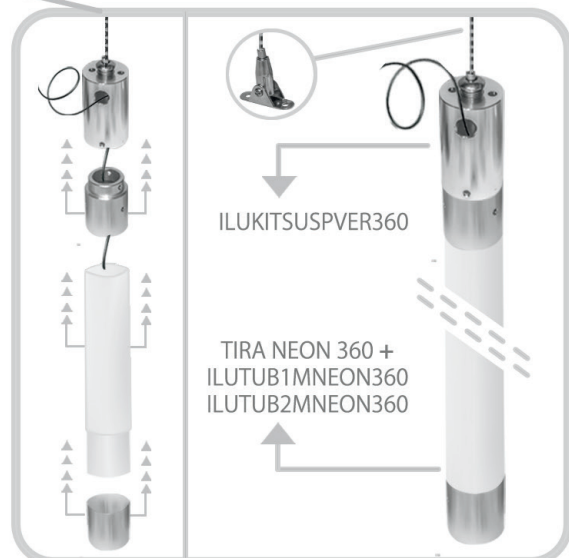
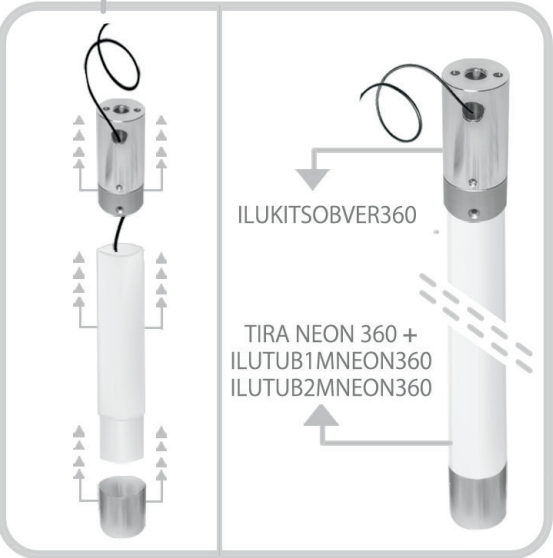
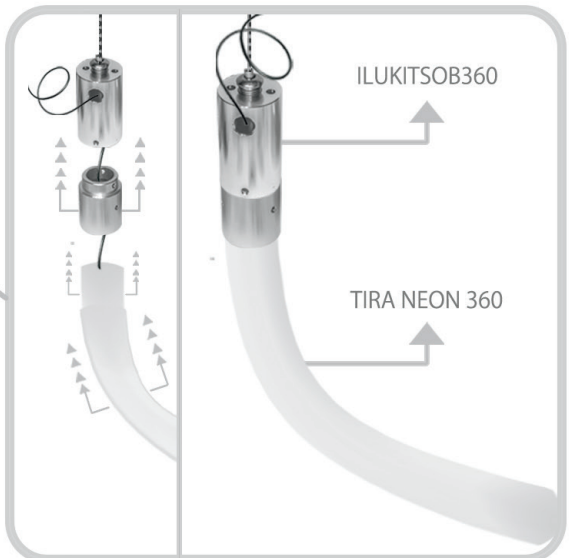
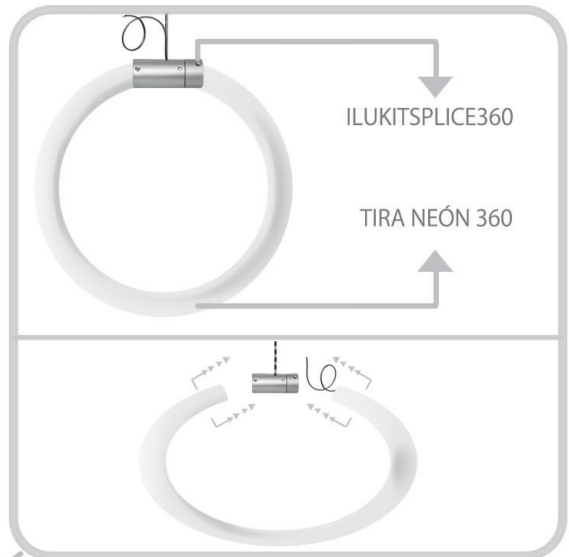
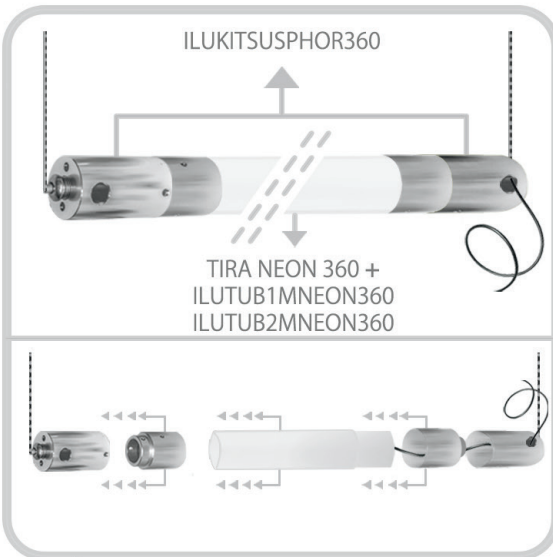
IP 20



### ILUTUB2MNEON360

Tubo de acrílico transparente de 2m de largo para tira de LED tipo NEON. Compatible con ILUKITSUSPHOR360, ILUKITSUSPVER360 e ILUKITSOBVER360

IP 20





TIRAS DE LEDS

ilumileds® / [ilumileds.com.mx](http://ilumileds.com.mx)



## LINEA PROFESIONAL

ACTLPB28351860R

[ Blanco cálido  
1 800 K ]

nuevo

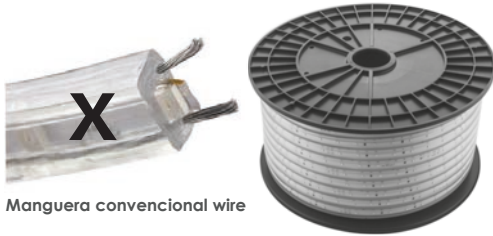
ACTLPB2835WW60R

[ Blanco cálido  
2 700 K ]

ACTLPB2835NW60R

[ Blanco neutro  
4 100 K ]

ACTLPB2835W60R

[ Blanco  
5 500 K ]

Manguera convencional wire



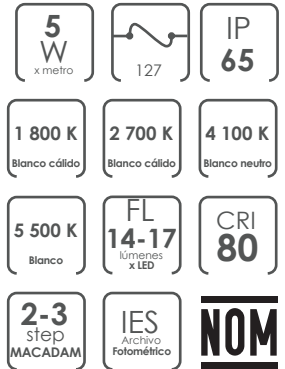
TIRA NONWIRE™ PISTA DE COBRE DE 5 CAPAS



<b>Material</b>	Encapsulado TPU
<b>Descripción</b>	Tira de 60 LEDs por metro, tipo 2835 marca Edison de ultra brillo, pista blanca 5 capas, sin soldaduras de empalme intermedias por cada 25 m de longitud, arreglo de conexión paralelo/serie en tramos de 20 cm y 12 LEDs lo que le da la propiedad en caso de que un LED falle los otros 11 sigan encendidos, se pueden conectar hasta 50 m con un solo conector de alimentación, atenuable con cualquier dimmer de tecnología TRIAC. Cortes cada 20 cm. Rollo de 50 m
<b>Color de luz</b>	Blanco cálido / Blanco neutro / Blanco
<b>Ángulo de apertura</b>	120°
<b>Alimentación</b>	127 V ca
<b>Potencia</b>	5 W / metro
<b>CRI</b>	80
<b>PCB</b>	2 oz
<b>Flujo Luminoso</b>	840 - 1 020 lm / metro

NOTA: Nuevo diseño, cortes cada 20 cm, flujo luminoso hasta un 30% mayor, cubierta mas transparente, cantos redondeados con reflector blanco, menor temperatura de operación. Se puede usar en perfiles de aluminio con alto peralte. LED con tono de color controlado.

Tiempo de uso continuo recomendado 8 horas continuas máximo.



## TIRA DE LED NONWIRE™

## LINEA PROFESIONAL

<b>Material</b>	Encapsulado TPU
<b>Descripción</b>	Tira de 120 LEDs por metro, tipo 2835 marca Edison de ultra brillo, pista blanca 5 capas, sin soldaduras de empalme intermedias por cada 25 m de longitud, arreglo de conexión paralelo/serie en tramos de 20 cm y 24 LEDs lo que le da la propiedad en caso de que un LED falle los otros 23 sigan encendidos, se pueden conectar hasta 50 m con un solo conector de alimentación, atenuable con cualquier dimmer de tecnología TRIAC. Cortes cada 20 cm. Rollo de 50 m
<b>Color de luz</b>	Blanco cálido / Blanco neutro / Blanco
<b>Ángulo de apertura</b>	120°
<b>Alimentación</b>	127 V ca
<b>Potencia</b>	8 W / metro
<b>CRI</b>	80
<b>PCB</b>	2 oz
<b>Flujo Luminoso</b>	1 200 - 1 680 lm / metro

[ Blanco cálido  
1 800 K ]

nuevo

[ Blanco cálido  
2 700 K ][ Blanco neutro  
4 100 K ][ Blanco  
5 500 K ]

ACTLPB283518120R

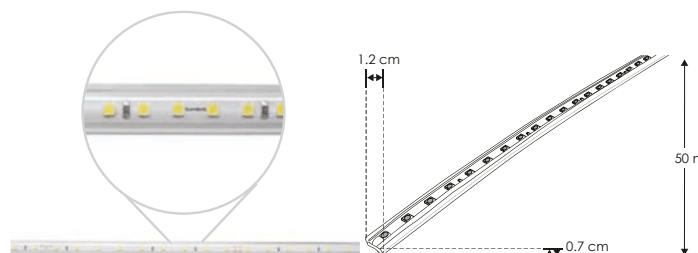
ACTLPB2835WW120R

ACTLPB2835NW120R

ACTLPB2835W120R

NOTA: Nuevo diseño, cortes cada 20 cm, flujo luminoso hasta un 30% mayor, cubierta mas transparente, cantos redondeados con reflector blanco, menor temperatura de operación. Se puede usar en perfiles de aluminio con alto peralte. LED con tono de color controlado.

Tiempo de uso continuo recomendado 8 horas continuas máximo.

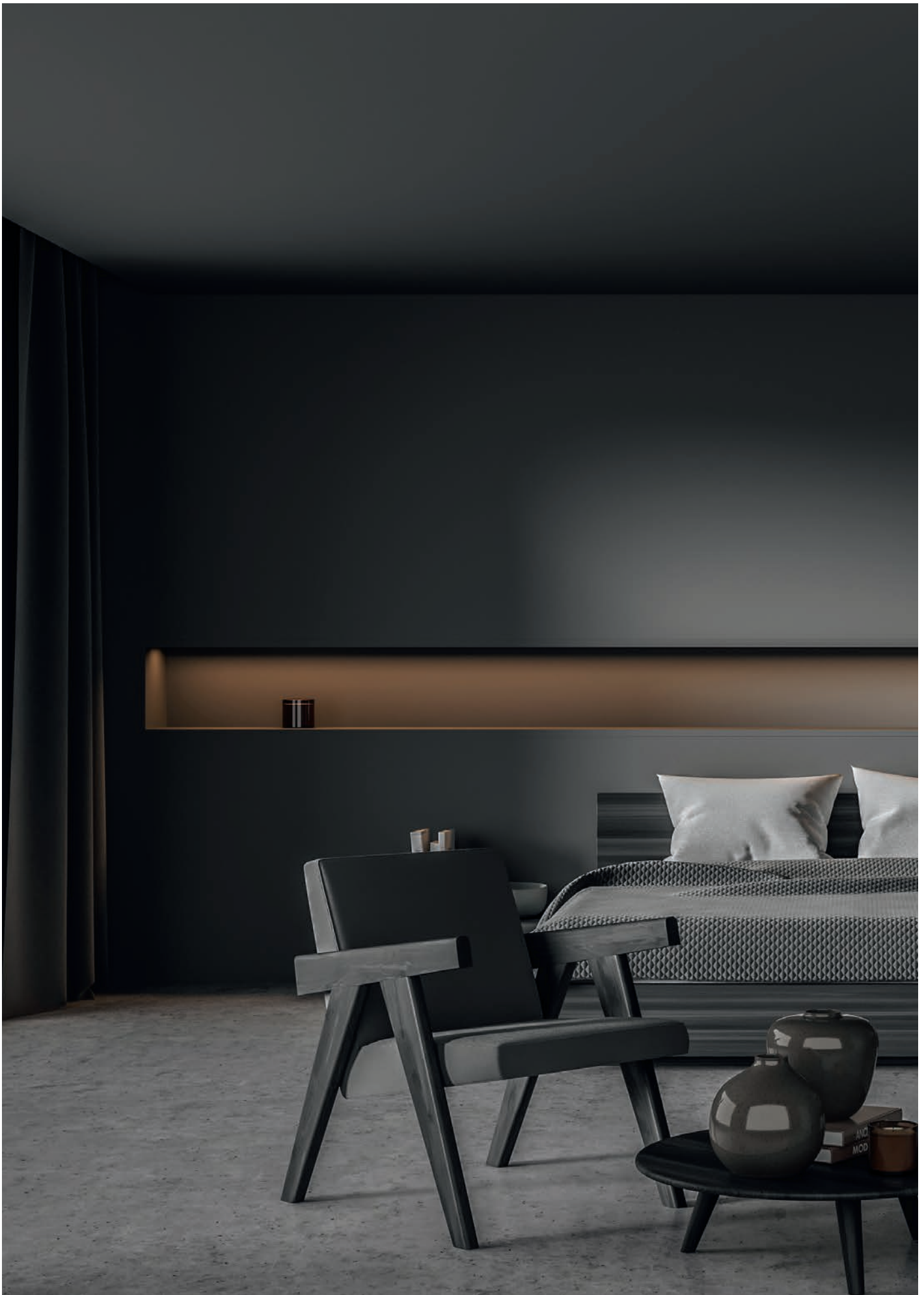


Manguera convencional wire



TIRA NONWIRE™ PISTA DE COBRE DE 5 CAPAS





TIRAS DE LEDS

ilumileds® / [ilumileds.com.mx](http://ilumileds.com.mx)



LINEA BAJO COSTO

TIRA DE LED NONWIRE™



nuevo

<b>Material</b>	Encapsulado TPU
<b>Descripción</b>	Tira de 120 LEDs por metro, tipo 2835 marca SANAN de ultra brillo, pista blanca 5 capas, sin soldaduras de empalme intermedias por cada 25 m de longitud, arreglo de conexión paralelo/serie en tramos de 20 cm y 24 LEDs lo que le da la propiedad en caso de que un LED falle los otros 23 sigan encendidos, se pueden conectar hasta 50 m con un solo conector de alimentación, atenuable con cualquier dimmer de tecnología TRIAC. Cortes cada 20 cm. Rollo de 50 m
<b>Color de luz</b>	Blanco cálido / Blanco neutro / Blanco
<b>Ángulo de apertura</b>	120°
<b>Alimentación</b>	127 V ca
<b>Potencia</b>	7 W / metro
<b>CRI</b>	80
<b>PCB</b>	2 oz
<b>Flujo Luminoso</b>	840 - 1 080 lm / metro

[ Blanco cálido  
2 700 K ]

**ACTLPE2835WW120R**

[ Blanco neutro  
4 100 K ]

**ACTLPE2835NW120R**

[ Blanco  
5 500 K ]

**ACTLPE2835W120R**



Manguera convencional wire

NOTA: Tira NON WIRE™ de BAJO COSTO. LED con tono de color controlado. Tiempo de uso continuo recomendado 8 horas continuas máximo.

**7 W**  
x metro

**IP 65**

**5 500 K**  
Blanco

**2-3 step**  
MACADAM

**127**

**2 700 K**  
Blanco cálido

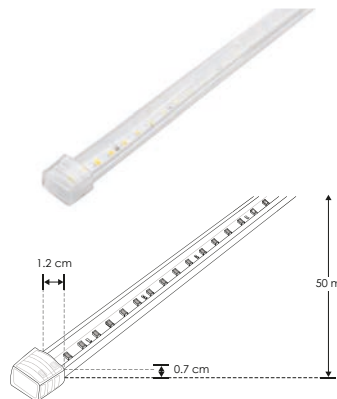
**FL 7-9**  
lúmenes x LED

**IES**  
Archivo Fotométrico

**4 100 K**  
Blanco neutro

**CRI 80**

**NOM**



TIRA NONWIRE™ PISTA DE COBRE DE 5 CAPAS



## LINEA PROFESIONAL

**ACTL2835CCT120R**

[ 2 700-5 500 K ]

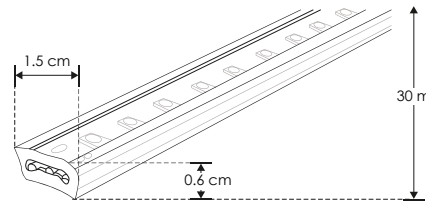
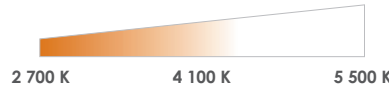


Manguera convencional wire


**TIRA NONWIRE™ PISTA DE COBRE DE 5 CAPAS**


<b>Material</b>	Encapsulado TPU
<b>Descripción</b>	Tira de 120 LEDs por metro, tipo 2835, pista blanca 5 capas, sin soldaduras de empalme intermedias por cada 25 m de longitud, arreglo de conexión paralelo/serie en tramos de 100 cm y 120 LEDs lo que le da la propiedad en caso de que un LED falle los otros 119 sigan encendidos, se pueden conectar hasta 30 m con un solo controlador. Cortes cada 100 cm. Cambio de temperatura de color y atenuación mediante controlador WIFI ACCONCCT127V. Rollo de 30 m
<b>Color de luz</b>	Blanco cálido / Blanco neutro / Blanco
<b>Ángulo de apertura</b>	120°
<b>Alimentación</b>	127 V ca (Requiere controlador ACCONCCT127V no incluido)
<b>Potencia</b>	7 W / metro
<b>CRI</b>	80
<b>PCB</b>	2 oz
<b>Flujo Luminoso / m</b>	Blanco cálido 480 lm / Blanco neutro 600 lm / Blanco 720 lm

**NOTA:** LED con tono de color controlado.  
Tiempo de uso continuo recomendado 8 horas continuas máximo.




**accesorios** Nota. Se venden por separado, únicamente como refacción.


**ACCABTLCCT**

Conector con cable para tira de LED NONWIRE™ ACTL2835CCT120R

**IP 20**

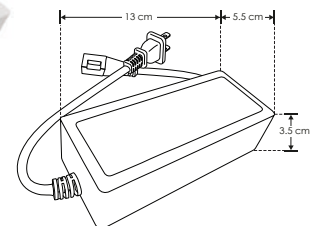
**ACOPLTLC2835CCT**

Cople con cable para tira de LED NONWIRE™ ACTL2835CCT120R

**IP 20**

**ACCOPLCCT**

Cople para tira de LED NONWIRE™ ACTL2835CCT120R

**IP 20**

**ACCONCCT127V**

Controlador de LEDs WIFI para tira de LED NONWIRE™ ACTL2835CCT120R

**IP 20**



## LINEA PROFESIONAL

ACTLPB5050WW60R

[ Blanco cálido  
2 700 K ]

ACTLPB5050NW60R

[ Blanco neutro  
4 100 K ]

ACTLPB5050W60R

[ Blanco  
5 500 K ]

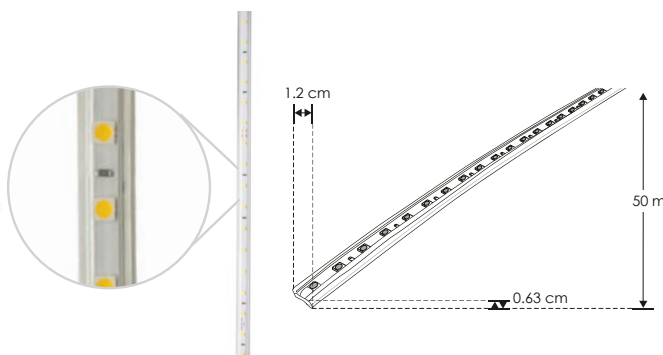
Manguera convencional wire

TIRA NONWIRE™ PISTA  
DE COBRE DE 5 CAPAS

<b>Material</b>	Encapsulado TPU
<b>Descripción</b>	Tira de 60 LEDs por metro, tipo 5050 marca Edison de ultra brillo, pista blanca 5 capas, sin soldaduras de empalme intermedias por cada 25 m de longitud, se pueden conectar hasta 50 m con un solo conector de alimentación, atenuable con cualquier dimmer de tecnología TRIAC. Cortes cada 50 cm. Rollo de 50 m
<b>Color de luz</b>	Blanco cálido / Blanco neutro / Blanco
<b>Ángulo de apertura</b>	120°
<b>Alimentación</b>	127 V ca
<b>Potencia</b>	8 W / metro
<b>CRI</b>	80
<b>PCB</b>	2 oz
<b>Flujo Luminoso</b>	840 - 1 020 lm / metro

NOTA: LED con tono de color controlado.

Tiempo de uso continuo recomendado 8 horas continuas máximo.



## TIRA DE LED NONWIRE™

## LINEA PROFESIONAL



[ RGB ]

ACTLPB5050RGB60R

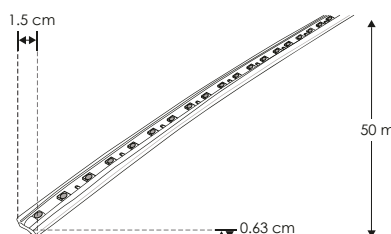
<b>Material</b>	Encapsulado TPU
<b>Descripción</b>	Tira de 60 LEDs por metro, tipo 5050 marca Edison de ultra brillo, pista blanca de 5 capas sin soldaduras de empalme intermedias por cada 25 m de longitud. Rollo de 50 m, cortes cada 50 cm, se pueden conectar hasta 50 m con un controlador RF de control remoto o un controlador tipo DMX
<b>Color de luz</b>	RGB
<b>Alimentación</b>	127 V ca entrada
<b>Potencia</b>	8 W / metro
<b>PCB</b>	2 oz

NOTA: LED con tono de color controlado.

Tiempo de uso continuo recomendado 8 horas continuas máximo, RGB requiere de un controlador (No incluido). Consultar en la sección de Drivers y controles.



Manguera convencional wire

TIRA NONWIRE™ PISTA  
DE COBRE DE 5 CAPAS



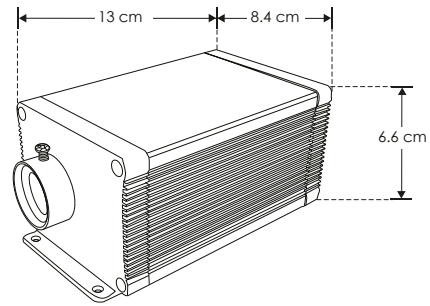


**ILUBOXFORGB**

[ Caja de luz para fibra óptica ]

**Características Lámpara**

Proyector de luz para fibra óptica de LEDs 3x3 RGBW  
Rueda de efectos tipo estrellas  
Control remoto  
Fuente de alimentación 100 - 240 V ca



9 W

100-240

IP 20

RGBW  
4 en 1

**accesorios**

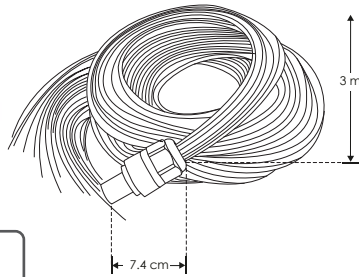
Nota. Se vende por separado caja de luz y concentrado de fibra óptica.



**ILUFO400P3M075**

Concentrado de 400 piezas de fibra optica desnuda de 3 m c/u ensambladas a un conector mecánico

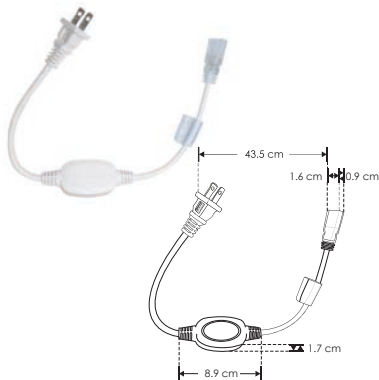
IP 20



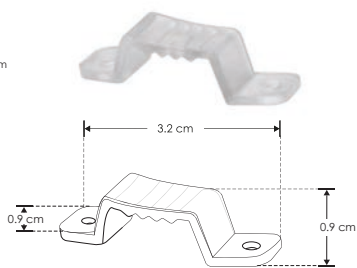
**IFIL**  
INSTITUTO DE FORMACIÓN ILLUMILEDS

TIRAS DE LEDS

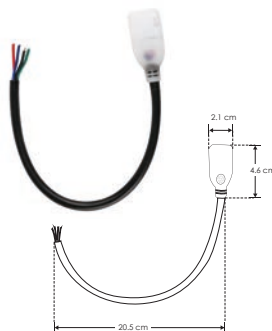
ilumileds® / ilumileds.com.mx


**ACCONTL28355050**

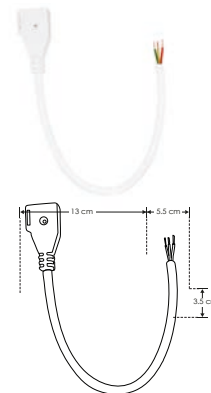
Adaptador V ca de 43.5 cm para tira LED NONWIRE™ 2835 o 5050 de 127 V ca

 IP  
20

**ACGRAPTL28355050**

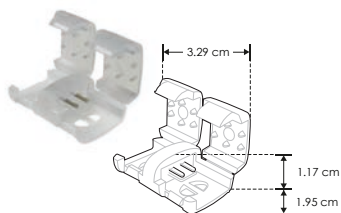
Grapa de PVC para tira LED NONWIRE™ 2835 o 5050 de 127 V ca

 IP  
65

**ACCAB4WTLRGB**

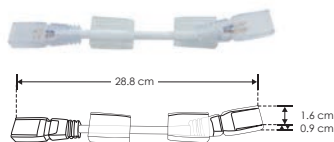
Conector con cable para tira LED NONWIRE™ 5050 RGB de 127 V ca

 IP  
20

**ACCABTLCT**

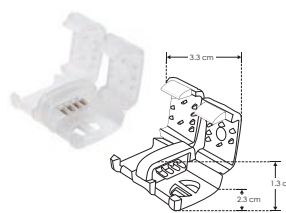
Conector con cable para tira de LED NONWIRE™ ACTL2835CCT120R

 IP  
20

**ACOPLTLF28355050**

Cople para tira LED 2835 o 5050 de 127 V~ IP65

 IP  
65

**ACOPLTLC28355050**

Cople con cable para tira LED NONWIRE™ 2835 o 5050 de 127 V ca

 IP  
65

**ACCOPLRGB**

Cople para tira de LED NONWIRE™ 5050 RGB de 127 V ca

 IP  
20

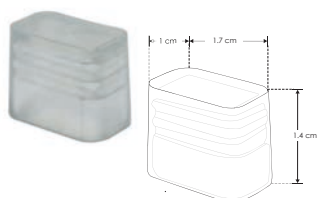
**ACCOPLCT**

Cople para tira de LED NONWIRE™ ACTL2835CCT120R

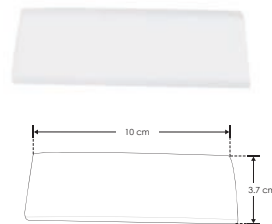
 IP  
20

**ACOPLTLC2835CCT**

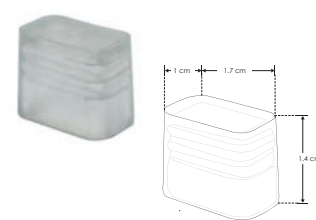
Cople con cable para tira de LED NONWIRE™ ACTL2835CCT120R

 IP  
20

**ECAPACTL28355050**

Terminación de silicón para tira LED NONWIRE™ 2835 o 5050 de 127 V ca

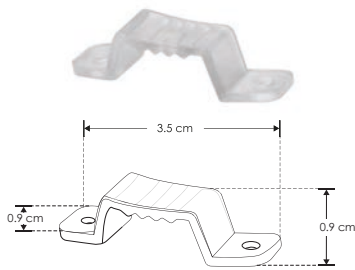
 IP  
65

**TERMOTL28355050**

Tramo de termofit para tira LED NONWIRE™ 2835 o 5050 de 127 V ca

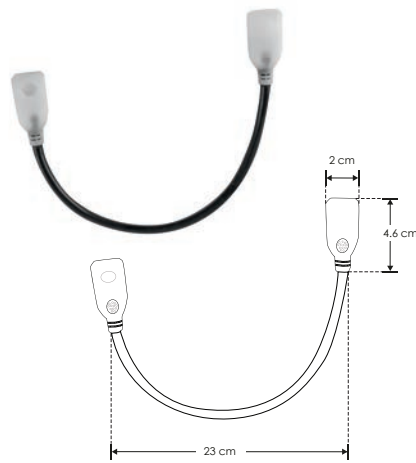
 IP  
65

**ACENDCAPTLRGB**

Terminación de silicón para tira LED NONWIRE™ 5050 RGB de 127 V ca

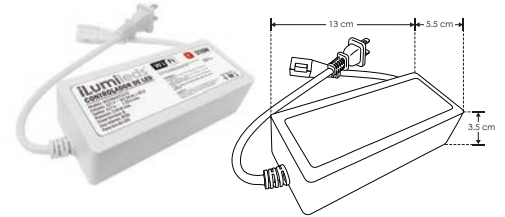
 IP  
65


**ACGRAPATLRGB**

Grapa de PVC para tira LED NONWIRE™ 5050 RGB de 127 V ca, incluye dos tornillos

 IP  
65

**ACCOPTLCRGB**

Cople con cable para tira LED NONWIRE™ 5050 RGB de 127 V ca

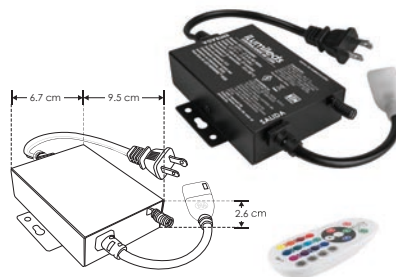
 IP  
65

**ACCONCCT127V**

Controlador de LEDs WIFI para tira de LED NONWIRE™ ACTL2835CCT120R

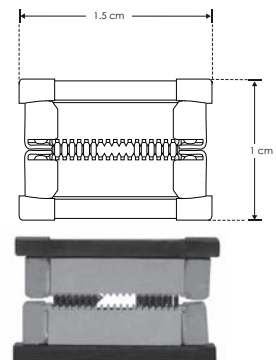
 IP  
20

**CONCAJA5050**

Conector rápido tipo caja para tira extraplana monocromática 5050 de interiores con 14 cm de cable no. 22

 IP  
20

**ACCONTRLGRBF**

Controlador de señal para tira de LED NONWIRE™ RGB V ca, con escenas pre-programadas y control remoto RF

 IP  
20

**COPLER5050**

Cople rápido para tira extraplana 5050

 IP  
20

**CONLAT5MM**

Conector rápido de plástico con 13 cm de cable, para tiras de LED extraplana de 5mm de ancho.

Especificaciones:  
3 - 24 V cc 5 A máximo

 IP  
20

**CONLAT8MM**

Conector rápido de plástico con 13cm de cable, para tiras de LED extraplana de 8mm de ancho.

Especificaciones:  
3 - 24 V cc 5 A máximo

 IP  
20

**CONLAT10MM**

Conector rápido de plástico con 13cm de cable, para tiras de LED extraplana de 10mm de ancho.

Especificaciones:  
3 - 24 V cc 5 A máximo

 IP  
20



WALL-WASHER

**iLumileds<sup>®</sup>**





## LINEA PROFESIONAL

ILURESMD10WWWN

[ Acabado negro  
(Blanco cálido) ]

ILURESMD10WWN

[ Acabado negro  
(Blanco) ]

ILURESMD10WWWB

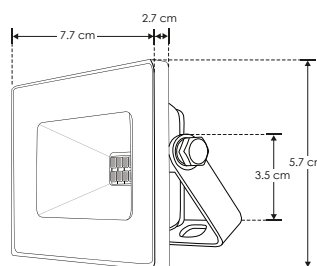
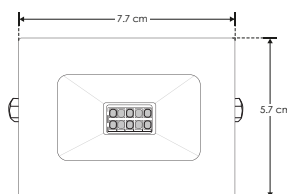
[ Acabado blanco  
(Blanco cálido) ]

ILURESMD10WWB

[ Acabado blanco  
(Blanco) ]

<b>Material</b>	Aluminio acabado blanco / negro
<b>Lámpara</b>	Reflector plano
<b>Ángulo de apertura</b>	120°
<b>Color de luz</b>	Blanco cálido / Blanco
<b>Alimentación</b>	100 - 240 V ca
<b>Potencia</b>	10 W

NOTA: Producto DOB, controlador y fuente luminosa comparten la misma placa, sensible a variaciones de voltaje o corriente, consulte manual de operación.



## REFLECTORES

## LINEA PROFESIONAL

<b>Material</b>	Aluminio acabado blanco / negro
<b>Lámpara</b>	Reflector plano
<b>Ángulo de apertura</b>	120°
<b>Color de luz</b>	Blanco cálido / Blanco
<b>Alimentación</b>	100 - 240 V ca
<b>Potencia</b>	20 W

NOTA: Producto DOB, controlador y fuente luminosa comparten la misma placa, sensible a variaciones de voltaje o corriente, consulte manual de operación.

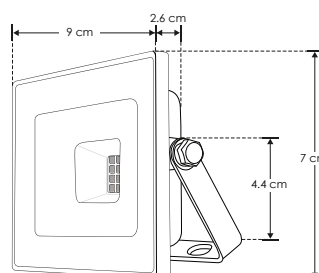
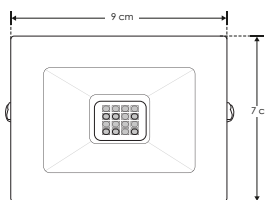
[ Acabado negro  
(Blanco cálido) ]  
[ Acabado negro  
(Blanco) ]  
[ Acabado blanco  
(Blanco cálido) ]  
[ Acabado blanco  
(Blanco) ]

ILURESMD20WWWN

ILURESMD20WWN

ILURESMD20WWWB

ILURESMD20WWB



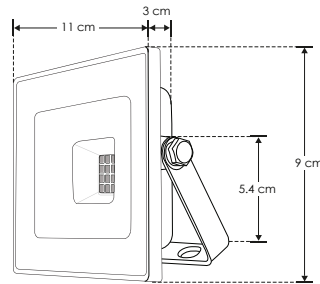
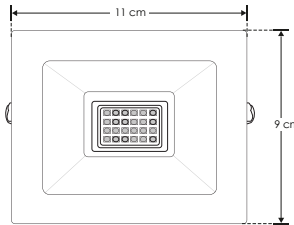


## LINEA PROFESIONAL

**ILURESMD30WWWN**[ Acabado negro  
(Blanco cálido) ]**ILURESMD30WWN**[ Acabado negro  
(Blanco) ]**ILURESMD30WWWB**[ Acabado blanco  
(Blanco cálido) ]**ILURESMD30WWB**[ Acabado blanco  
(Blanco) ]

<b>Material</b>	Aluminio acabado blanco / negro
<b>Lámpara</b>	Reflector plano
<b>Ángulo de apertura</b>	120°
<b>Color de luz</b>	Blanco cálido / Blanco
<b>Alimentación</b>	100 - 240 V ca
<b>Potencia</b>	30 W

**NOTA:** Producto DOB, controlador y fuente luminosa comparten la misma placa, sensible a variaciones de voltaje o corriente, consulte manual de operación.



## REFLECTORES

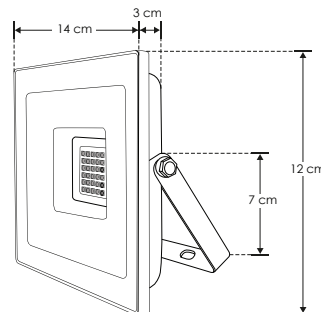
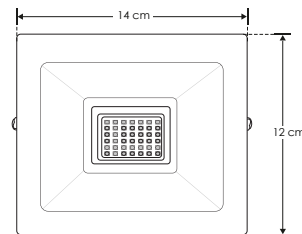
## LINEA PROFESIONAL



<b>Material</b>	Aluminio acabado blanco / negro
<b>Lámpara</b>	Reflector plano
<b>Ángulo de apertura</b>	120°
<b>Color de luz</b>	Blanco cálido / Blanco
<b>Alimentación</b>	100 - 240 V ca
<b>Potencia</b>	50 W

**NOTA:** Producto DOB, controlador y fuente luminosa comparten la misma placa, sensible a variaciones de voltaje o corriente, consulte manual de operación.

[ Acabado negro  
(Blanco cálido) ]  
[ Acabado negro  
(Blanco) ]  
[ Acabado blanco  
(Blanco cálido) ]  
[ Acabado blanco  
(Blanco) ]

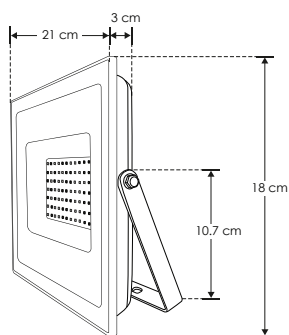
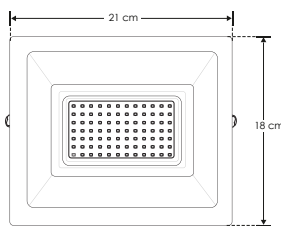
**ILURESMD50WWWN****ILURESMD50WWN****ILURESMD50WWWB****ILURESMD50WWB**

LINEA PROFESIONAL

- ILURESMD100WWN** [ Acabado negro (Blanco cálido) ]
- ILURESMD100WWN** [ Acabado negro (Blanco) ]
- ILURESMD100WWB** [ Acabado blanco (Blanco cálido) ]
- ILURESMD100WWB** [ Acabado blanco (Blanco) ]

<b>Material</b>	Aluminio acabado blanco / negro
<b>Lámpara</b>	Reflector plano
<b>Ángulo de apertura</b>	120°
<b>Color de luz</b>	Blanco cálido / Blanco
<b>Alimentación</b>	100 - 240 V ca
<b>Potencia</b>	100 W

**NOTA:** Producto DOB, controlador y fuente luminosa comparten la misma placa, sensible a variaciones de voltaje o corriente, consulte manual de operación.



**100 W**  
100-240

**IP 65**

**FL 7 000**  
lúmenes Blanco cálido

**FL 8 000**  
lúmenes Blanco

**CRI 80**

**3-4 step MACADAM**

**6 000 K**  
Blanco

**3 000 K**  
Blanco cálido

**NOM**



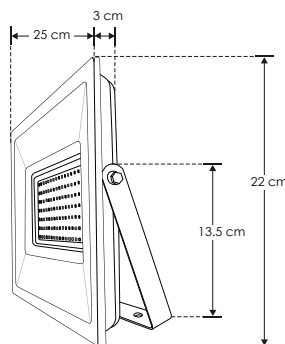
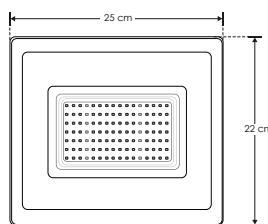
REFLECTORES

LINEA PROFESIONAL

<b>Material</b>	Aluminio acabado negro
<b>Lámpara</b>	Reflector plano
<b>Ángulo de apertura</b>	120°
<b>Color de luz</b>	Blanco
<b>Alimentación</b>	100 - 240 V ca
<b>Potencia</b>	150 W

[ Acabado negro (Blanco) ] **ILURESMD150WWN**

**NOTA:** Producto DOB, controlador y fuente luminosa comparten la misma placa, sensible a variaciones de voltaje o corriente, consulte manual de operación.



**6 000 K**  
Blanco

**150 W**  
100-240

**IP 65**

**FL 12 000**  
lúmenes Blanco

**IES Archivo Fotométrico**

**CRI 80**

**3-4 step MACADAM**

**NOM**





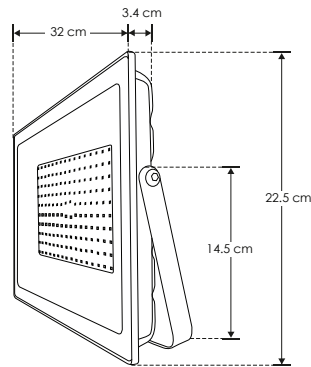
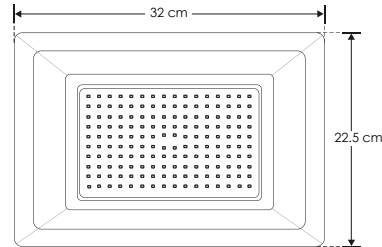


## LINEA PROFESIONAL

**ILURESMD200WWN**[ Acabado negro  
(Blanco cálido) ]**ILURESMD200WWN**[ Acabado negro  
(Blanco) ]

<b>Material</b>	Aluminio acabado negro
<b>Lámpara</b>	Reflector plano
<b>Ángulo de apertura</b>	120°
<b>Color de luz</b>	Blanco cálido / Blanco
<b>Alimentación</b>	100 - 240 V ca
<b>Potencia</b>	200 W

**NOTA:** Producto DOB, controlador y fuente luminosa comparten la misma placa, sensible a variaciones de voltaje o corriente, consulte manual de operación.



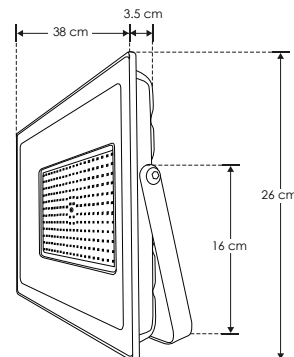
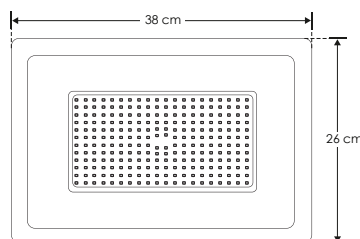
## REFLECTORES

## LINEA PROFESIONAL

**ILURESMD300WWN**[ Acabado negro  
(Blanco) ]

<b>Material</b>	Aluminio acabado negro
<b>Lámpara</b>	Reflector plano
<b>Ángulo de apertura</b>	120°
<b>Color de luz</b>	Blanco
<b>Alimentación</b>	100 - 240 V ca
<b>Potencia</b>	300 W

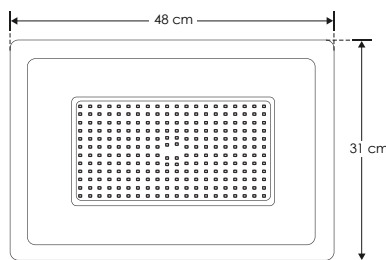
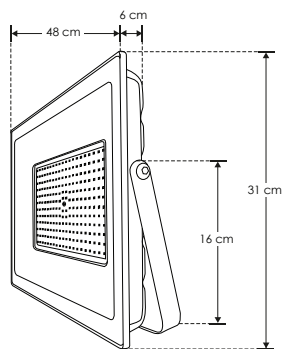
**NOTA:** Producto DOB, controlador y fuente luminosa comparten la misma placa, sensible a variaciones de voltaje o corriente, consulte manual de operación.



LINEA PROFESIONAL

**ILURESMD400WWN** [ Acabado negro (Blanco) ]

<b>Material</b>	Aluminio acabado negro
<b>Lámpara</b>	Reflector plano
<b>Ángulo de apertura</b>	120°
<b>Color de luz</b>	Blanco
<b>Alimentación</b>	100 - 240 V ca
<b>Potencia</b>	400 W



6 000 K  
Blanco

400 W

100-240

IP 65



120°

FL 32 000 lúmenes Blanco

IES Archivo Fotométrico

CRI 80

3-4 step MACADAM

**NOM**

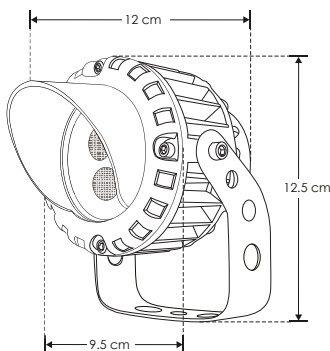
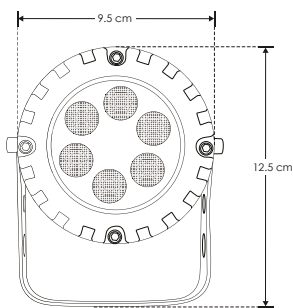
SPOT

LINEA PROFESIONAL

<b>Material</b>	Aluminio acabado gris
<b>Lámpara</b>	Spot con visera
<b>Ángulo de apertura</b>	30°
<b>Color de luz</b>	Blanco cálido
<b>Alimentación</b>	85 - 265 V ca
<b>Potencia</b>	6 W

[ Acabado gris (Blanco cálido) ]

**ILUSPOT6WWW**



3 000 K  
Blanco cálido

6 W

85-265

IP 65



30°

FL 480 lúmenes Blanco cálido

IES Archivo Fotométrico

CRI 80

3-4 step MACADAM

**NOM**



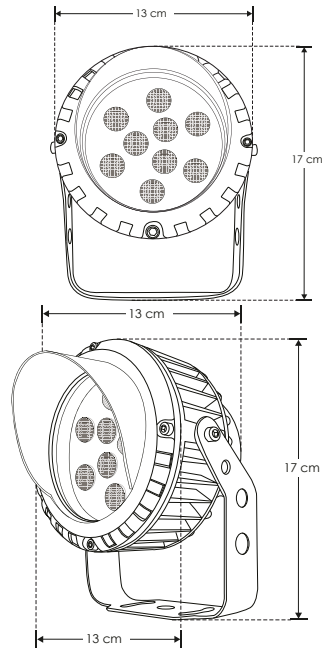
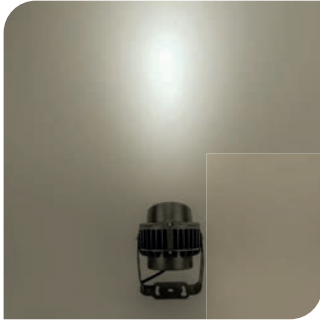


## LINEA PROFESIONAL

## ILUSPOT9WWW

[ Acabado gris  
(Blanco cálido) ]

Material	Aluminio acabado gris
Lámpara	Spot con visera
Ángulo de apertura	30°
Color de luz	Blanco cálido
Alimentación	85 - 265 V ca
Potencia	9 W



- 3 000 K**  
Blanco cálido
- 9 W**
- 85-265
- IP 65**
- 30°**
- FL 720**  
lúmenes  
Blanco cálido
- IES**  
Archivo Fotométrico
- CRI 80**
- 3-4 step**  
MACADAM
- NOM**

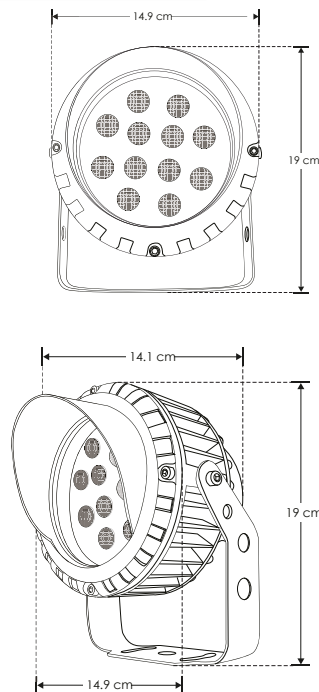
## SPOT

## LINEA PROFESIONAL

Material	Aluminio acabado gris
Lámpara	Spot con visera
Ángulo de apertura	30°
Color de luz	Blanco cálido
Alimentación	85 - 265 V ca
Potencia	12 W

[ Acabado gris  
(Blanco cálido) ]

## ILUSPOT12WWW



- 3 000 K**  
Blanco cálido
- 12 W**
- 85-265
- IP 65**
- 30°**
- FL 960**  
lúmenes  
Blanco cálido
- IES**  
Archivo Fotométrico
- CRI 80**
- 3-4 step**  
MACADAM
- NOM**



WALL-WASHER

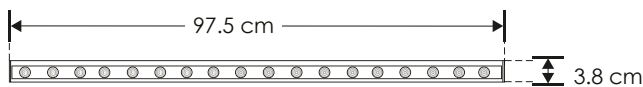
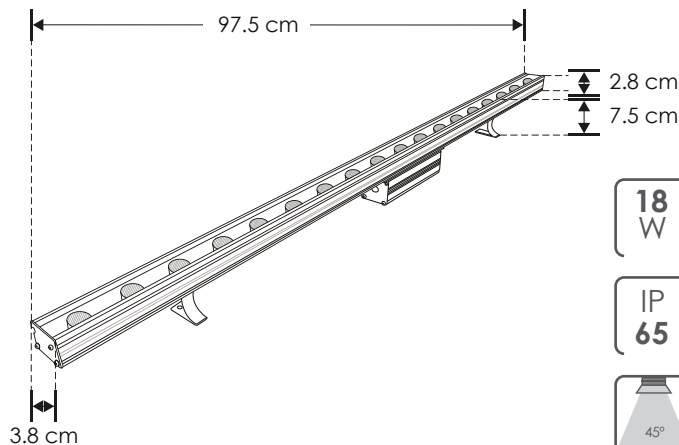
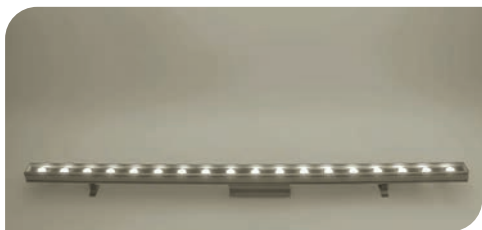


ilumileds® / ilumileds.com.mx

LINEA PROFESIONAL

- TYLWWW118RWWI** [ Blanco cálido ]
- TYLWWW118RWI** [ Blanco ]

<b>Material</b>	Aluminio anodizado
<b>Lámpara</b>	Luminario recto, 18 LEDs de 1 W de alta potencia c/u
<b>Ángulo de apertura</b>	45°
<b>Color de luz</b>	Blanco cálido / Blanco
<b>Alimentación</b>	85 - 265 V ca
<b>Potencia</b>	18 W



WALL-WASHER

ilumileds® / ilumileds.com.mx





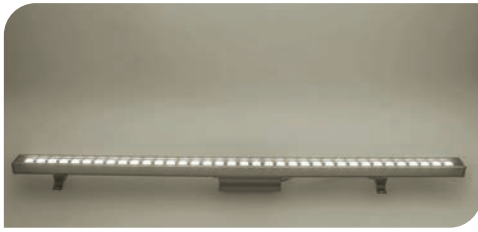
## LINEA PROFESIONAL

TYLWWW124RWWI

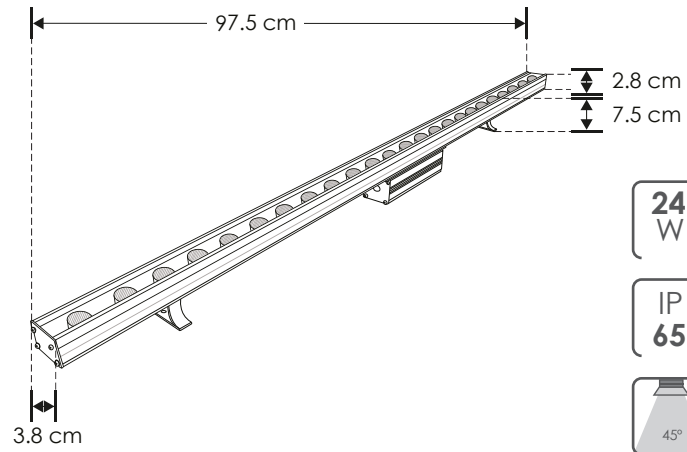
[ Blanco cálido ]

TYLWWW124RWI

[ Blanco ]



<b>Material</b>	Aluminio anodizado
<b>Lámpara</b>	Luminario recto, 24 LEDs de 1 W de alta potencia c/u
<b>Ángulo de apertura</b>	45°
<b>Color de luz</b>	Blanco cálido / Blanco
<b>Alimentación</b>	85 - 265 V ca
<b>Potencia</b>	24 W



24 W



IP 65

FL 1 440  
lúmenes  
Blanco cálidoIES  
Archivo  
Fotométrico6 000 K  
BlancoFL 1 680  
lúmenes  
Blanco3-4  
step  
MACADAM3 000 K  
Blanco cálido

CRI 80

NOM

## WALL-WASHER

## LINEA PROFESIONAL



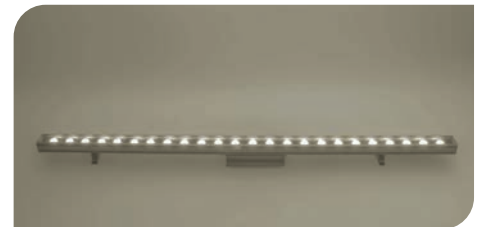
<b>Material</b>	Aluminio anodizado
<b>Lámpara</b>	Luminario recto, 36 LEDs de 1 W alta potencia c/u
<b>Ángulo de apertura</b>	45°
<b>Color de luz</b>	Blanco cálido / Blanco
<b>Alimentación</b>	85 - 265 V ca
<b>Potencia</b>	36 W

[ Blanco cálido ]

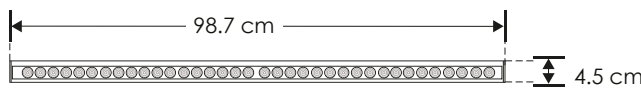
TYLWWW136RWWI

[ Blanco ]

TYLWWW136RWI



WALL-WASHER

6 000 K  
Blanco

36 W

3 000 K  
Blanco cálido

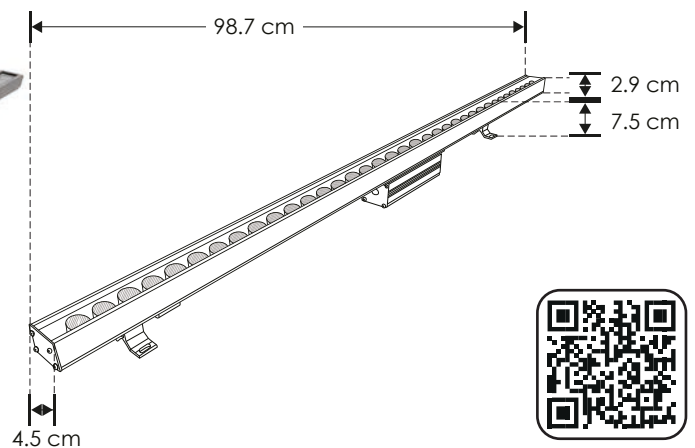
IP 65

FL 2 520  
lúmenes  
BlancoFL 2 160  
lúmenes  
Blanco cálido

CRI 80

IES  
Archivo  
Fotométrico

NOM

3-4  
step  
MACADAM



# ÍNDICE

**iLumileds®**



## A

ACBOARD2L20WNW	265	IE
ACBOARD2L20WW	265	IE
ACBOARD2L20WWW	265	IE
ACBOARD50NW	265	IE
ACBOARD50W	265	IE
ACBOARD50WW	265	IE
ACCAB4WTLRGB	432	IE
ACCABTLCCT	429	IE
ACCABTLCCT	432	IE
ACCONCCT127V	144	IE
ACCONCCT127V	429	IE
ACCONTL28355050	432	IE
ACCONTLRGBRF	147	IE
ACCONTLRGBRF	432	IE
ACCOPTLCCT	429	IE
ACCP606040WWE	90	IL
ACDIFILUDXA1812	34	IE
ACDIFILUDXA2512	35	IE
ACGRAPTL28355050	432	IE
ACLECHDXAP01	17	IE
ACLECHDXAP01N	11	IE
ACLECHDXAP02	18	IE
ACLECHDXAP02N	11	IE
ACLEDXA010206CO	17	IE
ACLEDXA010206CO	18	IE
ACLEDXA010206CO	18	IE
ACLEDXA010206CON	11	IE
ACLEDXA010206CON	11	IE
ACOPLTLC2835CCT	429	IE
ACOPLTLF28355050	432	IE
ACRDIFDXAP06	18	IE
ACTL2835CCT120R	429	IE
ACTLPB283518120R	426	IE
ACTLPB28351860R	426	IE
ACTLPB2835NW120R	426	IE
ACTLPB2835NW60R	426	IE
ACTLPB2835W120R	426	IE
ACTLPB2835W60R	426	IE
ACTLPB2835WW120R	426	IE
ACTLPB2835WW60R	426	IE
ACTLPB5050NW60R	429	IE
ACTLPB5050RGB60R	429	IE
ACTLPB5050W60R	429	IE
ACTLPB5050WW60R	429	IE
ACTLPE2835NW120R	428	IE
ACTLPE2835W120R	428	IE
ACTLPE2835WW120R	428	IE
BASINFHMZBD	67	IE
BASINFMICROTB	69	IE
BASLATDMICROTB	69	IE
BASLATHMZBD	67	IE
BASLATMICROTB	69	IE
BASUPHMZBD	67	IE
BELDENCAT5301FE	150	IE
CAB3WWNHMZBD	67	IE

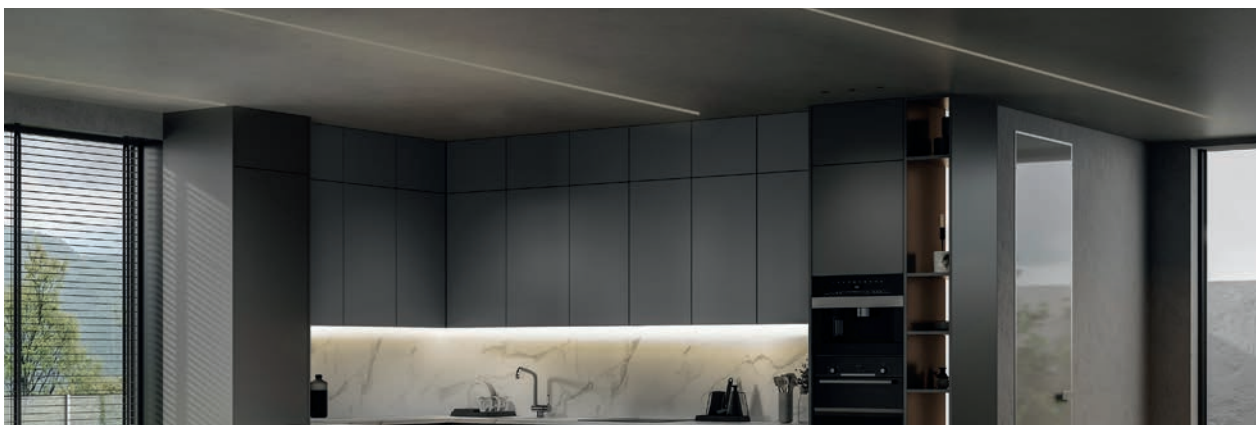
## B

## C

CABB22RGB	420	IE
CI180LED048BKIT	78	IE
CL135LED048PCB	78	IE
CL150LED048PCB	78	IE
CL60LED048PCB	78	IE
CL90LED048B	78	IE
CL90LED048PCB	78	IE
CLIPLA28351M	416	IE
CON0004	112	IE
CON0007	113	IE
CON5.1HEMBRA	150	IE
CON5.1MACHO	150	IE
CONECTOR 4 P-H	151	IE
CONECTOR 4 P-M	151	IE
CONLAT10MM	432	IE
CONLAT5MM	432	IE
CONLAT8MM	432	IE
CONPAR30AR111	114	IE
CONTIPONEUTRIKHE	151	IE
CONTIPONEUTRIKMA	151	IE
COP512COB90HW	414	IE
COP512COB90HWW	414	IE
COP512COB90HZ	414	IE
COPLE120PA1911	43	IE
COPLE120PA240304	37	IE
COPLE120PA240304	38	IE
COPLE180DXA19	21	IE
COPLE180PA1911	43	IE
COPLE180PA240304	37	IE
COPLE180PA240304	38	IE
COPLE90PA1911	43	IE
COPLE90PA240304	37	IE
COPLE90PA240304	38	IE
COPLEMICROT180B	69	IE
COPLEMICROT90B	69	IE
COPLER5050	432	IE
CP100W	126	IE
CP150W	126	IE
CP200W	127	IE
CP240W	128	IE
CP24100WHPFMV	127	IE
CP24150WHPFMV	127	IE
CP24200WHPFMV	128	IE
CP360WE	128	IE
CP60W	126	IE
CPA241.5E	130	IE
DD15A244584300E	137	IE
DD204030012W	139	IE
DD204060020W	140	IE
DD254230010W	139	IE
DD3W24600E	137	IE
DD3W911300E	136	IE
DD406025022W	138	IE
DD406050035W	140	IE
DD407030018W	139	IE

## D





<b>D</b>	DD5A18W1562300E	137	IE	GRAPA1806	22	IE
	DD6123003W	138	IE	GRAPA1806N	13	IE
	DD9243007W	138	IE	GRAPA1911P	43	IE
	DD92660015W	140	IE	GRAPA2213	23	IE
	DHPFMV11W350	136	IE	GRAPA3535	41	IE
	DHPFMV3W350	135	IE	GRAPA3551	14	IE
	DHPFMV3W700	136	IE	GRAPA3551	33	IE
	DHPFMV6W350	135	IE	GRAPA5175	16	IE
	DXA19KIT.	19	IE	GRAPA525	26	IE
	DXAP01KIT.	17	IE	GRAPADXA1812	34	IE
	DXAP01NKIT.	11	IE	GRAPADXA19	19	IE
	DXAP02KIT.	18	IE	GRAPADXA2512	35	IE
	DXAP02NKIT.	11	IE	GRAPADXAP01	17	IE
	DXAP06KIT.	18	IE	GRAPADXAP01N	11	IE
<b>E</b>	ENCAP2835	415	IE	GRAPADXAP02	18	IE
	ENCAPDXA19	19	IE	GRAPADXAP02N	11	IE
	ENCAPHOLE2835	415	IE	GRAPADXAP06	18	IE
	ENDCAP1612	22	IE	GRAPAILUPA07	25	IE
	ENDCAP1612N	16	IE	GRAPAILUPA07A	26	IE
	ENDCAP2624SS	346	IE	GRAPAILUPA1005	24	IE
	ENDCAP2651SS	346	IE	GRAPAILUPA1009	25	IE
	ENDCAP6246EMP	347	IE	GRAPAILUPA1205	27	IE
	ENDCAP6246ETRIM	347	IE	GRAPAILUPA1402	30	IE
	ENDCAPDXAP01.	17	IE	GRAPAILUPA191	17	IE
	ENDCAPDXAP01N	11	IE	GRAPAILUPA191	29	IE
	ENDCAPDXAP02.	18	IE	GRAPAILUPA2310	27	IE
	ENDCAPDXAP02N	11	IE	GRAPAILUPA2403CO	37	IE
	ENDCAPDXAP06.	18	IE	GRAPAILUPA2404CO	38	IE
	ENDCAPMICROTB	69	IE	GRAPALA2835	416	IE
<b>F</b>	FP100W24EXT	130	IE	GRAPAPA1612	16	IE
	FP200W24EXT	131	IE	GRAPAPA1612	22	IE
	FP30W12EXT	130	IE	GU105WDNWE	257	IL
	FP30W24EXT	130	IE	GU105WDWE	257	IL
<b>G</b>	G92.5WWCE	260	IL	GU105WDWE	257	IL
	G92.5WWWCE	260	IL	GU107WNWE	255	IL
	G95WDIMWWC	261	IL	GU107WW3860	254	IL
	GRAPA1616	31	IE	GU107WWE	255	IL
	GRAPA1616	32	IE	GU107WWW3860	254	IL
	GRAPA1616N	12	IE	GU107WWWWE	255	IL
	GRAPA1722	13	IE	GU109WDNW	256	IL

<b>GU109WDW</b>	256	IL	<b>ILU8050B</b>	293	IL
<b>GU109WDWW</b>	256	IL	<b>ILU8050W</b>	295	IL
<b>GU109WNW</b>	255	IL	<b>ILU8060B</b>	293	IL
<b>GU109WW</b>	255	IL	<b>ILU8060W</b>	295	IL
<b>GU109WWW</b>	255	IL	<b>ILU830WDIRE</b>	107	IE
<b>HYLED350MA03SN</b>	134	IE	<b>ILU904414</b>	389	IL
<b>HYLED350MA06SN</b>	134	IE	<b>ILU9081ALW120N</b>	273	IL
<b>HYLED350MA32V11W</b>	134	IE	<b>ILU9081ALW60N</b>	272	IL
<b>HYLED700MA03SN</b>	135	IE	<b>ILU9081ALW90N</b>	273	IL
<b>ILU038GU10B</b>	116	IE	<b>ILU9081ASW120N</b>	272	IL
<b>ILU038GU10W</b>	116	IE	<b>ILU9081ASW60N</b>	270	IL
<b>ILU038RGU10B</b>	117	IE	<b>ILU9081ASW90N</b>	270	IL
<b>ILU038RGU10W</b>	117	IE	<b>ILU9081B1ESF</b>	309	IL
<b>ILU107IP54</b>	185	IL	<b>ILU9081B3ESF</b>	310	IL
<b>ILU2650BPC2WB</b>	234	IL	<b>ILU9081BCOL2</b>	306	IL
<b>ILU2650BPC2WW</b>	234	IL	<b>ILU9081BCOL37</b>	307	IL
<b>ILU2810PC1WB</b>	233	IL	<b>ILU9081BCOL60</b>	311	IL
<b>ILU2810PC1WW</b>	233	IL	<b>ILU9081BCOL72</b>	308	IL
<b>ILU2830PC2WB</b>	233	IL	<b>ILU9081BCOLN</b>	304	IL
<b>ILU2830PC2WW</b>	233	IL	<b>ILU9081PIE</b>	313	IL
<b>ILU2840PC3WB</b>	234	IL	<b>ILU9081SBN</b>	304	IL
<b>ILU2840PC3WW</b>	234	IL	<b>ILU9081W60N</b>	276	IL
<b>ILU2917GU10DG</b>	235	IL	<b>ILU9081W90N</b>	276	IL
<b>ILU366079B</b>	192	IL	<b>ILUAMPPIXEL</b>	146	IE
<b>ILU366081B</b>	193	IL	<b>ILUAMPRGBW</b>	145	IE
<b>ILU366130SB</b>	194	IL	<b>ILUB0116W60DG</b>	237	IL
<b>ILU372012B</b>	198	IL	<b>ILUB0126W60SG</b>	237	IL
<b>ILU372524W</b>	282	IL	<b>ILUB0270PC08WB</b>	38	IL
<b>ILU426012WB</b>	277	IL	<b>ILUB103710W60DG</b>	235	IL
<b>ILU426012WW</b>	277	IL	<b>ILUB1271M19DG</b>	238	IL
<b>ILU506010WBIP54</b>	196	IL	<b>ILUB1272M18DG</b>	238	IL
<b>ILU50766WBIP54</b>	198	IL	<b>ILUB19172GU10DG</b>	236	IL
<b>ILU50766WWIP54</b>	198	IL	<b>ILUB1917GU10DG</b>	236	IL
<b>ILU510110WB</b>	79	IL	<b>ILUBAS7WWW</b>	180	IL
<b>ILU510110WW</b>	79	IL	<b>ILUBASPC5WWW</b>	179	IL
<b>ILU51347WDB</b>	322	IL	<b>ILUBOXFORGB</b>	431	IE
<b>ILU51347WDW</b>	322	IL	<b>ILUBULKPC15W</b>	212	IE
<b>ILU603WCABSE</b>	109	IE	<b>ILUBULKPC20W</b>	212	IE
<b>ILU603WRABSE</b>	107	IE	<b>ILUBULKPC8W</b>	212	IE
<b>ILU60875WB</b>	286	IL	<b>ILUCAB12V2WNWB</b>	61	IE
<b>ILU60875WW</b>	286	IL	<b>ILUCAB12V2WNWN</b>	61	IE
<b>ILU60886WW</b>	285	IL	<b>ILUCAB12V2WWWB</b>	60	IE
<b>ILU608BRDIRE</b>	108	IE	<b>ILUCAB12V2WWWN</b>	60	IE
<b>ILU610WRE</b>	107	IE	<b>ILUCAB130V4WNWB</b>	60	IE
<b>ILU611WCDIRE</b>	109	IE	<b>ILUCAB130V4WNWN</b>	60	IE
<b>ILU611WRDIRE</b>	107	IE	<b>ILUCASBRUSH360</b>	418	IE
<b>ILU8010B</b>	293	IL	<b>ILUCASCHROME360</b>	418	IE
<b>ILU8010W</b>	295	IL	<b>ILUCASGOLD360</b>	418	IE
<b>ILU8020B</b>	293	IL	<b>ILUCIL2GU10IP54B</b>	206	IL
<b>ILU8020W</b>	295	IL	<b>ILUCIL2GU10IP54W</b>	206	IL
<b>ILU8030B</b>	293	IL	<b>ILUCIL2GU10PCB</b>	207	IL
<b>ILU8030W</b>	295	IL	<b>ILUCIL360EBKIT</b>	420	IE
<b>ILU8032IP54</b>	184	IL	<b>ILUCIL360IB</b>	420	IE
<b>ILU8040B</b>	293	IL	<b>ILUCOMAG180SS</b>	349	IE
<b>ILU8040W</b>	295	IL	<b>ILUCOMAGHOR2624</b>	346	IE

ILUCOMAGHOR2651	346	IE	ILUDOWNDUAL15WW	338	IL
ILUCOMAGHOREMP	347	IE	ILUDOWNDUAL15WWW	338	IL
ILUCOMAGVER2651	346	IE	ILUDOWNDUAL22WW	338	IL
ILUCOMAGVEREMP	347	IE	ILUDOWNDUAL22WWW	338	IL
ILUCON2GPIXEL	146	IE	ILUDOWNDUAL32WW	339	IL
ILUCON2GRGBW	145	IE	ILUDOWNDUAL32WWW	339	IL
ILUCONCRE4.5W06	303	IE	ILUDOWNDUAL9WW	337	IL
ILUCONCRE4.5W07	303	IE	ILUDOWNDUAL9WWW	337	IL
ILUCONCREE1402	302	IE	ILUDOWNOP18WWE	333	IL
ILUCONCREE1403	302	IE	ILUDOWNOP18WWW	333	IL
ILUCONWS	63	IE	ILUDOWNOP24WWE	334	IL
ILUCONWS120HT	63	IE	ILUDOWNOP24WWW	334	IL
ILUCONWS180HT	63	IE	ILUDOWNOP8WWE	333	IL
ILUCONWS90HT	63	IE	ILUDOWNP12WNWDE	332	IE
ILUCONWSHT	63	IE	ILUDOWNP12WWDE	332	IE
ILUCONWSXHT	63	IE	ILUDOWNP12WWE	329	IE
ILUCONWSYHT	63	IE	ILUDOWNP12WWWDE	332	IE
ILUCOPLE90RIELB	374	IE	ILUDOWNP12WWWE	329	IE
ILUCOPLE90RIELW	374	IE	ILUDOWNP6WWDE	330	IE
ILUCOPLETLARIELB	374	IE	ILUDOWNP6WWE	328	IE
ILUCOPLETLARIELW	374	IE	ILUDOWNP6WWWDE	330	IE
ILUCOPLETRIELB	374	IE	ILUDOWNP6WWW	328	IE
ILUCOPLETRIELW	374	IE	ILUDOWNP9WNWDE	331	IE
ILUCOPLEXRIELB	374	IE	ILUDOWNP9WWE	331	IE
ILUCOPLEXRIELW	374	IE	ILUDOWNP9WWW	329	IE
ILUCOPMAG180	348	IE	ILUDOWNP9WWWDE	331	IE
ILUCOPMAG360HB	353	IE	ILUDOWNP9WWW	329	IE
ILUCOPMAGCAB	348	IE	ILUDOWNPB12WWDE	332	IE
ILUCOPMAGMMCAB	348	IE	ILUDOWNPB12WWE	330	IE
ILUCOPMAGMMCABS	349	IE	ILUDOWNPB12WWWDE	332	IE
ILUCOXMXAXGX1X80EMP	349	IE	ILUDOWNPB12WWW	330	IE
ILUDA5EN11002467	132	IE	ILUDOWNPB6WWDE	331	IE
ILUDA5EN1100W24	131	IE	ILUDOWNPB6WWE	328	IE
ILUDA5EN12002467	133	IE	ILUDOWNPB6WWWDE	331	IE
ILUDA5EN1200W24	132	IE	ILUDOWNPB6WWW	328	IE
ILUDA5EN1200W48	132	IE	ILUDOWNPQ24WWW	334	IE
ILUDA5EN1200W48	351	IE	ILUDOWNR12WW	119	IL
ILUDA5EN160W24	131	IE	ILUDOWNR12WWW	119	IL
ILUDA5EN160W2467	132	IE	ILUDOWNR18WWW	119	IL
ILUDIM002HOLD	148	IE	ILUDOWNRPC12WNW	120	IL
ILUDMX512RGBW	145	IE	ILUDOWNRPC12WWW	120	IL
ILUDOWN12W24DNW	120	IL	ILUDOWNTH337WWE	336	IL
ILUDOWN12W24DW	120	IL	ILUDRIVEME40W	141	IE
ILUDOWN12W24DWW	120	IL	ILUDXA1812KIT.	34	IE
ILUDOWN21ACBW	337	IL	ILUDXA2512KIT.	35	IE
ILUDOWN21ACBWW	337	IL	ILUDXB60911	284	IL
ILUDOWN21ACWW	337	IL	ILUDXB90131	285	IL
ILUDOWN21ACWWW	337	IL	ILUDXX7010B48NW	297	IE
ILUDOWN22ARBW	336	IL	ILUDXX7010B48WW	297	IE
ILUDOWN22ARBWW	336	IL	ILUDXX7012B55NW	296	IE
ILUDOWN22ARWW	336	IL	ILUDXX7012B55WW	296	IE
ILUDOWN22ARWWW	336	IL	ILUDXX7215W	298	IE
ILUDOWNCC7W	325	IL	ILUDXX72320W	298	IE
ILUDOWNCPC12WNW	121	IL	ILUDXX72327W	299	IE
ILUDOWNCPC12WWW	121	IL	ILUDXX72368W	299	IE

ILUDXX7336W	300	IE	ILUKITCASINTFLEA	44	IE
ILUEDTDFC6143	183	IL	ILUKITCASINTFLEB	45	IE
ILUEDTDYP06	183	IL	ILUKITCASINTFLEN	44	IE
ILUEDY21	55	IL	ILUKITCASINTFLEO	45	IE
ILUELICORMAG10W	370	IE	ILUKITOLAS360	422	IE
ILUEMPC24WW	341	IL	ILUKITREGFLEXA	44	IE
ILUEMPC24WWW	341	IL	ILUKITREGFLEXB	45	IE
ILUEMPLE10455WWW	172	IL	ILUKITREGFLEXN	44	IE
ILUEMPLE10459WWW	173	IL	ILUKITREGFLEXO	45	IE
ILUEMPLENS3WWW	170	IL	ILUKITSKYNEON	54	IE
ILUEMPR12WW	340	IL	ILUKITSOB360	423	IE
ILUEMPR12WWW	340	IL	ILUKITSOBVER360	423	IE
ILUEMPR24WW	340	IL	ILUKITSPLICE360	423	IE
ILUEMPR24WWW	340	IL	ILUKITSUJSKYLINB	46	IE
ILUEMPRGB3IN1	174	IL	ILUKITSUJSKYLINB	48	IE
ILUEMPT5WWW	171	IL	ILUKITSUJSKYLINB	50	IE
ILUENDCAHNEON360	418	IE	ILUKITSUJSKYLINB	52	IE
ILUENDCAPNEON360	418	IE	ILUKITSUJSKYLINE	46	IE
ILUEP10WHONWW	171	IL	ILUKITSUJSKYLINE	48	IE
ILUEP1WWW	169	IL	ILUKITSUJSKYLINE	50	IE
ILUEP3WWW	169	IL	ILUKITSUJSKYLINE	52	IE
ILUEP5WHONWW	171	IL	ILUKITSUSPHOR360	423	IE
ILUEPLO5W	168	IL	ILUKITSUSPVER360	423	IE
ILUEPL1W	168	IL	ILULD07252NRE	314	IL
ILUESP50CMC	281	IL	ILULD07446CE	316	IL
ILUEST2051	181	IL	ILULD07446RE	315	IL
ILUEST205130CM	182	IL	ILULDE001G80NW	65	IE
ILUEST205150CM	182	IL	ILULDE003GNW	64	IE
ILUEST5WWW	178	IL	ILULED048B12040W	78	IE
ILUEST7WWW	180	IL	ILULED114212WB	195	IL
ILUESTGU10	181	IL	ILULED114212WW	195	IL
ILUESTPC066012W	248	IL	ILULED117220WB	195	IL
ILUESTPC5WWW	178	IL	ILULED117220WW	195	IL
ILUESTPC60506W	247	IL	ILULED34504WB	211	IL
ILUESTPC9WWW	179	IL	ILULED34504WW	211	IL
ILUFAROL15E27BE	211	IL	ILULED3WB	186	IL
ILUFAROL18E27BE	212	IL	ILULED3WW	186	IL
ILUFO400P3M075	431	IE	ILULED6WB	187	IL
ILUG9103	282	IL	ILULED6WW	187	IL
ILUGRAPANEON360	418	IE	ILULENS2410W	96	IE
ILUINT12027WW20W	75	IL	ILULENS2420W	96	IE
ILUINT120NW20WA	76	IL	ILULENS242W	95	IE
ILUINT150NW24WA	77	IL	ILULENS2430W	97	IE
ILUINT6027WW09WA	74	IL	ILULENS244W	95	IE
ILUINT60NW10WA	74	IL	ILULENS3610W	96	IE
ILUINT90NW14WA	75	IL	ILULENS3620W	96	IE
ILUINTWS045CMW	63	IE	ILULENS362W	95	IE
ILUINTWS120CMW	63	IE	ILULENS3630W	97	IE
ILUIR003HAND	147	IE	ILULENS364W	95	IE
ILUJDDM75E	388	IL	ILULWE13WNNW50	65	IE
ILUJDDMS42E	388	IL	ILULWE5061CNWT3W	66	IE
ILUK300MA03W	133	IE	ILUMICRO2SD2WWWB	69	IE
ILUK605ABA	59	IE	ILUMICROF1WWWB	69	IE
ILUK605ABNWA	59	IE	ILUMICRORD1WWWB	69	IE
ILUK605ASNWA	59	IE	ILUMICROSD1WWWB	69	IE

ILUMINCUGRMAG3W	359	IE	ILUPA2310KIT.	27	IE
ILUMINRUGRMAG3W	359	IE	ILUPA2403COKIT.	37	IE
ILUMOD12WNW	106	IE	ILUPA2404COKIT.	38	IE
ILUMOD12WNW	260	IE	ILUPA3030KIT.	36	IE
ILUMOD12WW	106	IE	ILUPA3535KIT.	41	IE
ILUMOD12WW	260	IE	ILUPA3551NUGRCKI	15	IE
ILUMOD12WWW	106	IE	ILUPA3551NUGRKIT	14	IE
ILUMOD12WWW	260	IE	ILUPA3551UGRCKIT	34	IE
ILUMOD3WWWBNDP	258	IL	ILUPA3551UGRKIT	33	IE
ILUMOD5WWIP54	102	IL	ILUPA3830KIT.	40	IE
ILUMOD5WWIP54	258	IL	ILUPA5032KIT.	40	IE
ILUMOD5WWWIP54	102	IL	ILUPA5175NKIT	16	IE
ILUMOD5WWWIP54	258	IL	ILUPA525KIT.	26	IE
ILUMOD9WNW	106	IE	ILUPA60KIT.	42	IE
ILUMOD9WNW	259	IE	ILUPA646KIT.	28	IE
ILUMOD9WW	106	IE	ILUPA647KIT.	28	IE
ILUMOD9WW	259	IE	ILUPAV04	30	IE
ILUMOD9WWW	106	IE	ILUPC10WRB	201	IL
ILUMOD9WWW	259	IE	ILUPC10WSB	201	IL
ILUMODPC7WW	103-259	IE	ILUPC119DIRE	107	IE
ILUMODPC7WWW	103-259	IE	ILUPC1271B	208	IL
ILUMODPC8WNW	104	IE	ILUPC1271B	208	IL
ILUMODPC8WW	104	IE	ILUPC1271SB	208	IL
ILUMODPC8WWW	104	IE	ILUPC1271SW	208	IL
ILUMXD1001GU10	170	IL	ILUPC1272B	209	IL
ILUNCC1509W	172	IL	ILUPC1272SB	210	IL
ILUNEON360NW	418	IE	ILUPC1272SW	210	IL
ILUNEON360NW15W	420	IE	ILUPC1272W	209	IL
ILUNEON360RGB	420	IE	ILUPC160DIRWE	108	IE
ILUNEON360WW	418	IE	ILUPC161DIRWE	109	IE
ILUNEON360WW15W	420	IE	ILUPC166DIRWE	111	IE
ILUNEONMAG100WWB	371	IE	ILUPC166SDIRWE	111	IE
ILUNEONMAG200WWB	371	IE	ILUPC167DIRWE	112	IE
ILUNOV3WWDIR	59	IL	ILUPC22WE	108	IE
ILUNOV3WWDIR	59	IL	ILUPC27204WBE	189	IL
ILUP1252G	230	IL	ILUPC27205WBE	189	IL
ILUP1252W	230	IL	ILUPC276008WBE	190	IL
ILUP2302G	232	IL	ILUPC278012WBE	191	IL
ILUPA07AKIT.	26	IE	ILUPC2LENS4WB	222	IL
ILUPA07KIT.	25	IE	ILUPC30SDIRWE	108	IE
ILUPA1005KIT.	24	IE	ILUPC31DIRWE	108	IE
ILUPA1009KIT.	25	IE	ILUPC4440BE	229	IL
ILUPA109KIT.	23	IE	ILUPC4440SBE	229	IL
ILUPA109NKIT.	12	IE	ILUPC4440SSBE	229	IL
ILUPA1205KIT.	27	IE	ILUPC4LENS8WB	222	IL
ILUPA1401KIT.	29	IE	ILUPC610BRE	107	IE
ILUPA1402KIT.	30	IE	ILUPC610SRE	107	IE
ILUPA1722NUGRCKI	14	IE	ILUPC610SWE	108	IE
ILUPA1722NUGRKIT	13	IE	ILUPC610WRE	107	IE
ILUPA1722UGRKIT	33	IE	ILUPC612BRE	107	IE
ILUPA1806FLEKIT	22	IE	ILUPC612WRE	107	IE
ILUPA1806NFLEKIT	13	IE	ILUPC7WRB	201	IL
ILUPA191BKIT.	17	IE	ILUPC7WSB	201	IL
ILUPA191WKIT.	29	IE	ILUPC8663BE	227	IL
ILUPA2216KIT.	35	IE	ILUPC8663SBE	227	IL

ILUPC8663SSBE	227	IL	ILUPISO2833	166	IL
ILUPC8663SSWE	227	IL	ILUPISO2836	167	IL
ILUPC8663SWE	227	IL	ILUPISO43WWW	167	IL
ILUPC8663WE	227	IL	ILUPISOPC0420B	164	IE
ILUPCAR111BE	113	IE	ILUPISOPC0821B	165	IE
ILUPCAR111WE	113	IE	ILUPISOPC0822B	165	IE
ILUPCBAFLE8WWC	105	IE	ILUPS48V100W	350	IE
ILUPCBAFLE8WWR	105	IE	ILUPS48V200W	350	IE
ILUPCBAFLECEBE	110	IE	ILUPZS284-B	151	IE
ILUPCBAFLECEWE	110	IE	ILURASOB10WBNW	100	IE
ILUPCBAFLEDCBE	110	IE	ILURASOB10WBWW	100	IE
ILUPCBAFLEDCWE	110	IE	ILURASOB20WBNW	101	IE
ILUPCBAFLEDRBE	109	IE	ILURASOB20WBWW	101	IE
ILUPCBAFLEDRWE	109	IE	ILURASOB4WBNW	100	IE
ILUPCBAFLER8WWC	105	IE	ILURASOB4WBWW	100	IE
ILUPCBAFLER8WWR	105	IE	ILURAST10WBNW	96	IE
ILUPCBAFLERBE	109	IE	ILURAST10WBWW	96	IE
ILUPCBAFLERWE	109	IE	ILURAST10WNW	96	IE
ILUPCDIRBE	108	IE	ILURAST10WWW	96	IE
ILUPCDIRDBE	108	IE	ILURAST20WBNW	96	IE
ILUPCDIRDWE	108	IE	ILURAST20WBWW	96	IE
ILUPCDIRWE	108	IE	ILURAST20WNW	96	IE
ILUPCE27WRE	115	IE	ILURAST20WWW	96	IE
ILUPCPAR30BE	114	IE	ILURAST2WBNW	95	IE
ILUPCPBL1.5WWWB	231	IL	ILURAST2WBWW	95	IE
ILUPCPBL3WWWB	231	IL	ILURAST2WNW	95	IE
ILUPCPINBE	108	IE	ILURAST2WWW	95	IE
ILUPCPINWE	108	IE	ILURAST30WBNW	97	IE
ILUPCPUD9WWWB	188	IL	ILURAST30WBWW	97	IE
ILUPCROT7WWB	61	IE	ILURAST30WNW	97	IE
ILUPCROT7WWW	61	IE	ILURAST30WWW	97	IE
ILUPCROT7WWWB	61	IE	ILURAST4WBNW	95	IE
ILUPCROT7WWWW	61	IE	ILURAST4WBWW	95	IE
ILUPCSOBRED8WB	105	IE	ILURAST4WNW	95	IE
ILUPCSOBRED8WW	105	IE	ILURAST4WWW	95	IE
ILUPCSOBREDBE	110	IE	ILURASTA10WBNW	99	IE
ILUPCSOBREDWE	110	IE	ILURASTA10WBWW	99	IE
ILUPCSOBRPDL02BE	115	IE	ILURASTA20WBNW	99	IE
ILUPCSOBSQBE	110	IE	ILURASTA20WBWW	99	IE
ILUPCSOBSQWE	110	IE	ILURASTDIRMAG12W	365	IE
ILUPCSQ1DIRBE	109	IE	ILURASTDIRMAG6W	365	IE
ILUPCSQ1DIRWE	109	IE	ILURASTF10WBNW	98	IE
ILUPCSQ2DIRBE	109	IE	ILURASTF10WBWW	98	IE
ILUPCSQ2DIRWE	109	IE	ILURASTF20WBNW	98	IE
ILUPCSTEPWE	320	IE	ILURASTF20WBWW	98	IE
ILUPCSTEPWE	320	IE	ILURASTMAG12W	362	IE
ILUPCWALLBE	108	IE	ILURASTMAG18W	364	IE
ILUPCWALLCCT25WB	204	IE	ILURASTMAG24W	364	IE
ILUPCWALLWE	108	IE	ILURESMD100WWB	438	IE
ILUPIEESQB	312	IE	ILURESMD100WWN	438	IE
ILUPIEESQW	312	IE	ILURESMD100WWWB	438	IE
ILUPIRSW001	147	IE	ILURESMD100WWWN	438	IE
ILUPISO13WWW	167	IL	ILURESMD10WWB	436	IE
ILUPISO23WWW	167	IL	ILURESMD10WWN	436	IE
ILUPISO2832	166	IL	ILURESMD10WWWB	436	IE

ILURESMD10WWWN	436	IE	ILUSOBEUGRMAG7WB	368	IE
ILURESMD150WWWN	438	IE	ILUSOBEUGRMAG7WB	368	IE
ILURESMD200WWWN	439	IE	ILUSOBRUGRMAG7WB	369	IE
ILURESMD200WWWN	439	IE	ILUSOBRUGRMAG7WW	369	IE
ILURESMD20WWB	436	IE	ILUSOL3W	243	IE
ILURESMD20WWWN	436	IE	ILUSOL4WB	245	IE
ILURESMD20WWWB	436	IE	ILUSOL4WW	245	IE
ILURESMD20WWWN	436	IE	ILUSOLAL3W	240	IL
ILURESMD300WWWN	439	IE	ILUSOLB0801B	249	IL
ILURESMD30WWB	437	IE	ILUSOLB300006DG	248	IL
ILURESMD30WWWN	437	IE	ILUSOLBAL3W	240	IL
ILURESMD30WWWB	437	IE	ILUSOLCUB4W	245	IE
ILURESMD30WWWN	437	IE	ILUSOLEST2W	246	IE
ILURESMD400WWWN	440	IE	ILUSOLEST9W	246	IE
ILURESMD50WWB	437	IE	ILUSOLPC4LENS2WB	243	IE
ILURESMD50WWWN	437	IE	ILUSOLPC6LENS2WB	241	IE
ILURESMD50WWWB	437	IE	ILUSOLPC803H3WB	242	IE
ILURESMD50WWWN	437	IE	ILUSOLPISO2WWW	175	IL
ILURGBWWIFI	144	IE	ILUSOLPISO4WWW	175	IL
ILURM17E	56	IL	ILUSOPDUAL9Y32	339	IL
ILUS1415WNW	279	IL	ILUSP852WWWG	232	IL
ILUS1415WWW	279	IL	ILUSPOT12WWW	441	IE
ILUS148WNW	278	IL	ILUSPOT6WWW	440	IE
ILUS148WWW	278	IL	ILUSPOT9WWW	441	IE
ILUS14DMAG12W	362	IE	ILUSPOTDIRMA10WW	367	IE
ILUS14DMAG24W	362	IE	ILUSPOTDIRMA15WW	367	IE
ILUS14DMAG36W	362	IE	ILUSPOTDIRMAG10W	366	IE
ILUSKYLINE10MNNW	48	IE	ILUSPOTDIRMAG15W	366	IE
ILUSKYLINE10MNNWB	48	IE	ILUSPOTDIRMAG7W	366	IE
ILUSKYLINE10MW	48	IE	ILUSPOTDIRMAG7WW	367	IE
ILUSKYLINE10MWB	48	IE	ILUSPOTFOCMAG7W	366	IE
ILUSKYLINE10MWW	48	IE	ILUSPOTN3WNW	323	IE
ILUSKYLINE10MWWB	48	IE	ILUSPOTN3WWW	323	IE
ILUSKYLINE20MNNW	50	IE	ILUSPOTN5WNW	324	IE
ILUSKYLINE20MNNWB	50	IE	ILUSPOTN5WWW	324	IE
ILUSKYLINE20MW	50	IE	ILUSPOTN7WNW	324	IE
ILUSKYLINE20MWB	50	IE	ILUSPOTN7WWW	324	IE
ILUSKYLINE20MWW	50	IE	ILUSS01E	317	IL
ILUSKYLINE20MWWB	50	IE	ILUSS03E	317	IL
ILUSKYLINE5MNNW	46	IE	ILUSS04E	317	IL
ILUSKYLINE5MNNWB	46	IE	ILUSS05E	317	IL
ILUSKYLINE5MNNWBD	52	IE	ILUSS06E	317	IL
ILUSKYLINE5MNNWD	52	IE	ILUSTANKA2X18WW	94	IL
ILUSKYLINE5MW	46	IE	ILUSUB9WRGBE	389	IL
ILUSKYLINE5MWB	46	IE	ILUSUSLIN25WNWN	88	IE
ILUSKYLINE5MWBD	52	IE	ILUSUSLIN25WWWN	88	IE
ILUSKYLINE5MWD	52	IE	ILUSUSPCONOMAG6W	356	IE
ILUSKYLINE5MWW	46	IE	ILUSUSPESFCMAG6W	357	IE
ILUSKYLINE5MWWB	46	IE	ILUSUSPMAG10W	358	IE
ILUSKYLINE5MWWBD	52	IE	ILUSUSPMAG6W	357	IE
ILUSKYLINE5MWWWD	52	IE	ILUSUSXPXEXSFXMXAXG6W	356	IE
ILUSKYNEON5MNNW	54	IE	ILUT004E	319	IL
ILUSKYNEON5MNNWB	54	IE	ILUT014E	57	IL
ILUSOBDIRBE	313	IE	ILUT1501E	322	IE
ILUSOBDIRWE	313	IE	ILUT205E	66	IE

ILUT206E	66	IE	ILUTRASTD10WWWB	378	IE
ILUT227E	68	IE	ILUTRASTD20WNWB	378	IE
ILUT228E	68	IE	ILUTRASTD20WWWB	378	IE
ILUT237E	68	IE	ILUTRASTD30WNWB	379	IE
ILUT310BK10WWE	117	IL	ILUTRASTD30WWWB	379	IE
ILUT310BK10WWWE	117	IL	ILUTRIM1	109	IE
ILUT310WH10WWE	117	IL	ILUTRIM2	109	IE
ILUT310WH10WWWE	117	IL	ILUTRIM3	110	IE
ILUT314E	118	IL	ILUTTO01E	318	IL
ILUT701E	57	IE	ILUTTO02E	318	IL
ILUT804E	58	IE	ILUTTO03E	318	IL
ILUTBLACK1.5M360	422	IE	ILUTTO04E	318	IL
ILUTBLACK2M360	422	IE	ILUTTO06E	55	IE
ILUTBLACK3M360	422	IE	ILUTTUB40CM10WB	383	IE
ILUTBRUSH1.5M360	422	IE	ILUTUB1MNEON360	423	IE
ILUTBRUSH2M360	422	IE	ILUTUB23CMBG	312	IL
ILUTELE6WCCTREB	326	IE	ILUTUB2MNEON360	423	IE
ILUTELE6WCCTREW	326	IE	ILUTUB30CMBG	312	IL
ILUTELE6WCCTRSB	327	IE	ILUTUB40CMBG	312	IL
ILUTELE6WCCTRSW	327	IE	ILUVIB100W	300	IE
ILUTFLOOD20WNWB	376	IE	ILUWALLPC122WB	203	IL
ILUTFLOOD20WWWB	376	IE	ILUWALLPC122WW	203	IL
ILUTFLOOD30WNWB	376	IE	ILUWALLPC8WB	202	IL
ILUTFLOOD30WWWB	376	IE	ILUWALLPC8WW	202	IL
ILUTGOLD1.5M360	422	IE	ILUWALLPCA122WB	204	IL
ILUTGOLD2M360	422	IE	ILUWALLPCA122WW	204	IL
ILUTGOLD3M360	422	IE	ILUWWMAG10W	361	IE
ILUTLA120WNWB	381	IE	ILUWWMAG20W	361	IE
ILUTLA120WNWW	381	IE	KITCOL1911	43	IE
ILUTLA12WNWB	380	IE	KITCOL19180	13	IE
ILUTLA12WNWW	380	IE	KITCOL19180	22	IE
ILUTLA12WWWB	380	IE	KITCOL2404CO	38	IE
ILUTLA12WWWW	380	IE	KITCOL30	41	IE
ILUTLA130WNWB	381	IE	KITCOL3535	41	IE
ILUTLA130WNWW	381	IE	KITCOL3551	14	IE
ILUTLA1ELICOR30W	384	IE	KITCOL3551	33	IE
ILUTLA5WWWB	380	IE	KITCOL5175N	16	IE
ILUTLA5WWWW	380	IE	KITCOL525	26	IE
ILUTLAGU1001B	382	IE	KITCOL60	42	IE
ILUTLAGU1001W	382	IE	KITCOLDXA19	19	IE
ILUTLAGU1018B	382	IE	KITDXA19120	20	IE
ILUTLAGU1018W	382	IE	KITDXA19120SIDE	21	IE
ILUTMAG2624SS	346	IE	KITDXA1960	19	IE
ILUTMAG2651SS	346	IE	KITDXA1960SIDE	21	IE
ILUTMAG6246EMP	347	IE	KITDXA1990	19	IE
ILUTMAG6246ETRIM	347	IE	KITDXA1990SIDE	21	IE
ILUTRAC1MTLAB	373	IE	KITDXA19T	20	IE
ILUTRAC1MTLAW	373	IE	KITDXA19X	20	IE
ILUTRAC2MTLAB	373	IE	KITDXA19Y	20	IE
ILUTRAC2MTLAW	373	IE	KITLFLEX1806ANW	44	IE
ILUTRASTD20WNWB	377	IE	KITLFLEX1806AW	44	IE
ILUTRASTD20WWWB	377	IE	KITLFLEX1806AWW	44	IE
ILUTRASTD30WNWB	377	IE	KITLFLEX1806BNW	45	IE
ILUTRASTD30WWWB	377	IE	KITLFLEX1806BW	45	IE
ILUTRASTD10WNWB	378	IE	KITLFLEX1806BWW	45	IE

## K



KITLFLEX1806NNW	44	IE	LDPB2216DTW24240	400	IE
KITLFLEX1806NW	44	IE	LDPB2216W241205R	396	IE
KITLFLEX1806NWW	44	IE	LDPB2216W24120R	396	IE
KITLFLEX1806ONW	45	IE	LDPB2216W242105R	397	IE
KITLFLEX1806OW	45	IE	LDPB2216W24240R	397	IE
KITLFLEX1806OWW	45	IE	LDPB2216W24300R	399	IE
KITSOBMAGSS	353	IE	LDPB2216WW241205	396	IE
KITSUSPMAG	353	IE	LDPB2216WW24120R	396	IE
LA28351202720X45	415	IE	LDPB2216WW242105	397	IE
LA28351202730R	415	IE	LDPB2216WW24240R	397	IE
LA2835120W20X45R	415	IE	LDPB2216WW24300R	399	IE
LA2835120W30R	415	IE	LDPB2216Z241205R	396	IE
LA283548W30	416	IE	LDPB2216Z24120R	396	IE
LA283548W30X45	416	IE	LDPB2216Z242105R	397	IE
LA283548WW30	416	IE	LDPB2216Z24240R	397	IE
LA283548WW30X45	416	IE	LDPB2216Z24300R	399	IE
LA3528IP66WW24R	408	IE	LDPB2835272410R	409	IE
LA5050IP66NW12R	404	IE	LDPB28352724120R	409	IE
LA5050IP66WW24R	405	IE	LDPB2835272420R	410	IE
LA5050IP66WW24RS	405	IE	LDPB2835W2410R	409	IE
LA5050IP68RGB24R	405	IE	LDPB2835W24120R	409	IE
LA5050IP68WW24R	405	IE	LDPB2835W2420R	410	IE
LA6622162224120R	400	IE	LDPB2835WWP24120	407	IE
LA66221622242105	401	IE	LDPB2835Z2410R	409	IE
LA6622162224240R	402	IE	LDPB2835Z24120R	409	IE
LA6622162224300R	402	IE	LDPB2835Z2420R	410	IE
LA6622162724120R	400	IE	LDPB4040RGB24120	406	IE
LA6622162724240R	402	IE	LDPB50502200126R	403	IE
LA6622162724300R	402	IE	LDPB5050PIX2496R	406	IE
LA662216W241205R	401	IE	LDPB5050RGBW246R	403	IE
LA662216W24120R	400	IE	LDPB5050W1260R	403	IE
LA662216W242105R	401	IE	LDPB5050WW1260RS	403	IE
LA662216W24240R	402	IE	LDPB5050WW126RSE	404	IE
LA662216W24300R	402	IE	LDPB5050Z1260R	403	IE
LA662216WW241205	401	IE	LDPBCOBRGB24160	414	IE
LA662216WW24120R	400	IE	LDPBCOBW24480R5	412	IE
LA662216WW242105	401	IE	LDPBCOBW24512R	412	IE
LA662216WW24240R	402	IE	LDPBCOBWW24480R5	412	IE
LA662216WW24300R	402	IE	LDPBCOBWW24512R	412	IE
LA662216Z24120R	400	IE	LDPBCOBZ24480R5	412	IE
LA662216Z242105R	401	IE	LDPBCOBZ24512R	412	IE
LA662216Z24240R	402	IE	LE28352724120R	411	IE
LA662216Z24300R	402	IE	LE2835272460R	410	IE
LA662835WW2460R	411	IE	LE2835W24120R	411	IE
LA664040RGB24120	408	IE	LE2835W2460R	410	IE
LDAM12X-A	143	IE	LE2835Z24120R	411	IE
LDAP06	142	IE	LE2835Z2460R	410	IE
LDPB22161824240R	397	IE	LED004CHW	56	IL
LDPB22161824300R	399	IE	LED004SHW	58	IL
LDPB22162224120R	396	IE	LED035	230	IL
LDPB22162224240R	397	IE	LED092	321	IL
LDPB22162224300R	399	IE	LED11011GAW	289	IL
LDPB22162724120R	396	IE	LED11012GAW	290	IL
LDPB22162724240R	397	IE	LED1871MAW	214	IL
LDPB22162724300R	399	IE	LED1872MAW	214	IL

LED1874MAW	215	IL	MICDIF1616N	12	IE
LED310GABE	221	IL	MICDIF1722	33	IE
LED310GAGE	221	IL	MICDIF1722N	13	IE
LED310GAW	221	IL	MICDIF1722NC	14	IE
LED60101E	292	IL	MICDIF1806	22	IE
LED60102E	291	IL	MICDIF1806.	44	IE
LED604	321	IL	MICDIF1806.	45	IE
LED60481E	287	IL	MICDIF1806.	45	IE
LED60482E	288	IL	MICDIF1806CO	22	IE
LED6051AE	223	IL	MICDIF1806CON	13	IE
LED6051BE	223	IL	MICDIF1806N	13	IE
LED6066BE	286	IL	MICDIF1806N.	44	IE
LED6066E	287	IL	MICDIF1911P	43	IE
LED6066WE	286	IL	MICDIF2213	23	IE
LED6806GAW	224	IL	MICDIF2216	35	IE
LED803HBE	217	IL	MICDIF2411	24	IE
LED803HE	217	IL	MICDIF3006	31	IE
LED803HGE	217	IL	MICDIF3030	36	IE
LED803PCHBE	218	IL	MICDIF3535	41	IE
LED803PCSHBE	218	IL	MICDIF3551	33	IE
LED803PCSHE	218	IL	MICDIF3551C	34	IE
LED804PCHBE	220	IL	MICDIF3551N	14	IE
LED804PCHE	220	IL	MICDIF3551NC	15	IE
LED816GABE	226	IL	MICDIF5032	40	IE
LED818GAW	224	IL	MICDIF5175	16	IE
LED8201GAW	215	IL	MICDIF5175UGR	16	IE
LED8202GAW	216	IL	MICDIFDXA19	19	IE
LED8663LGABE	228	IL	MICDIFDXA19	52	IE
LED8663LGAW	228	IL	MICDIFDXA19	52	IE
LED8663SGABE	228	IL	MICDIFILUPA07	25	IE
LED8663SGAW	228	IL	MICDIFILUPA07A	26	IE
LT12DIM10V	142	IE	MICDIFILUPA1005	24	IE
LT70112A010V	142	IE	MICDIFILUPA1005C	24	IE
LTCTR I - A	143	IE	MICDIFILUPA1009	25	IE
LUMINT100W12W	62	IE	MICDIFILUPA109	23	IE
LUMINT100WW12W	62	IE	MICDIFILUPA109N	12	IE
LUMLIN12036WWWX	94	IL	MICDIFILUPA1205	27	IE
LUMLIN12036WWX	94	IL	MICDIFILUPA1401	29	IE
LUMLIN6018WWWX	93	IL	MICDIFILUPA1402	30	IE
LUMLIN6018WWX	93	IL	MICDIFILUPA191	17	IE
MARCO3012048WNW	90	IL	MICDIFILUPA191	29	IE
MARCO3012048WW	90	IL	MICDIFILUPA2310	27	IE
MARCO303020WNW	91	IL	MICDIFILUPA30	41	IE
MARCO303020WW	91	IL	MICDIFILUPA3830	40	IE
MARCO306030WNW	91	IL	MICDIFILUPA525	26	IE
MARCO306030WW	91	IL	MICDIFILUPA60	42	IE
MARCO6012060WNW	92	IL	MICDIFILUPA646	28	IE
MARCO6012060WW	92	IL	MICDIFILUPA647	28	IE
MARCO6012060WWW	92	IL	MICDIFPA1612	22	IE
MARCO606036WCCT	92	IL	MICDIFPA1612N	16	IE
MARCO606048WNW	90	IL	MICILUPA240304	37	IE
MARCO606048WW	90	IL	MICILUPA240304	38	IE
MARCO606048WWW	90	IL	MICILUPA240304N	37	IE
MICDIF1616	31	IE	MICILUPA240304N	38	IE
MICDIF1616B	32	IE	MICROTRK1PCB30CM	69	IE

M

MICROTRK1PCB90CM	69	IE
MINIAMPHEMBRA	151	IE
MINIAMPHEMBRA130	151	IE
MINIAMPMACHO	151	IE
MINIAMPMACHO130	151	IE
MR113WWE	257	IL
MR113WWWE	257	IL
MR165WDNWE	257	IL
MR165WDWE	257	IL
MR165WDWWE	257	IL
MR167WNWE	255	IL
MR167WW3860	254	IL
MR167WWE	255	IL
MR167WWW3860	254	IL
MR167WWWWE	255	IL
MR169WDNW	256	IL
MR169WDW	256	IL
MR169WDWW	256	IL
MR169WNW	255	IL
MR169WW	255	IL
MR169WWW	255	IL
P12W130VWWZ	263	IL
P12W130VWZ	263	IL
P15W130VWWC	264	IL
P15W130VWWZ	264	IL
P15W130VWZ	264	IL
P5W130VWWZ	262	IL
P5W130VWZ	262	IL
P7W130VWWZ	262	IL
P7W130VWZ	262	IL
P8W130VWWC	263	IL
PA1004048WCBNW	88	IE
PA1004048WCBWW	88	IE
PA1004048WCNNW	88	IE
PA1004048WCNWW	88	IE
PA1612KIT.	22	IE
PA1612NKIT.	16	IE
PA1616BKIT.	32	IE
PA1616KIT.	31	IE
PA1616NKIT.	12	IE
PA1806A.	44	IE
PA1806B.	45	IE
PA1806N.	44	IE
PA1806O.	45	IE
PA1911P100WAC	80	IE
PA1911P100WNAC	80	IE
PA1911P100WWAC	80	IE
PA1911P150WAC	80	IE
PA1911P150WNAC	80	IE
PA1911P150WWAC	80	IE
PA1911P200WAC	80	IE
PA1911P200WNAC	80	IE
PA1911P200WWAC	80	IE
PA1911PKIT.	43	IE
PA2213KIT	23	IE

## P

PA2411KIT.	24	IE
PA3006KIT.	31	IE
PA3535100NWAC	80	IE
PA3535100WAC	80	IE
PA3535100WWAC	80	IE
PA3535150NWAC	80	IE
PA3535150WAC	80	IE
PA3535150WWAC	80	IE
PA3535200NWAC	80	IE
PA3535200WAC	80	IE
PA3535200WWAC	80	IE
PA3551NUGR1MWAC	82	IE
PA3551NUGR1MWNAC	82	IE
PA3551NUGR1MWWAC	82	IE
PA3551NUGR2MWAC	82	IE
PA3551NUGR2MWNAC	82	IE
PA3551NUGR2MWWAC	82	IE
PA3551UGR1MWAC	82	IE
PA3551UGR1MWNAC	82	IE
PA3551UGR1MWWAC	82	IE
PA3551UGR2MWAC	82	IE
PA3551UGR2MWNAC	82	IE
PA3551UGR2MWWAC	82	IE
PA5175N1MWAC	84	IE
PA5175N1MWNAC	84	IE
PA5175N1MWWAC	84	IE
PA5175N2MWAC	84	IE
PA5175N2MWNAC	84	IE
PA5175N2MWWAC	84	IE
PA5270CBNW	85	IE
PA5270CBW	85	IE
PA704036WCBNW	87	IE
PA704036WCBWW	87	IE
PA704036WCNNW	87	IE
PA704036WCNWW	87	IE
PABYT03A	86	IE
PAR38SMD18W38NW	261	IL
PAR38SMD18W38W	261	IL
POSTE145HMZBD	67	IE
RS153.3	133	IE
SETBRAPILUPA1401	29	IE
SETBRATILUPA1401	29	IE
SETCLIP1722C	14	IE
SETCLIP1722C	33	IE
SETCLIP3551C	15	IE
SETCLIP3551C	34	IE
SETCLIPILUPA3830	40	IE
SETCLIPPA2403CO	37	IE
SETCLIPPA5032	40	IE
SETDIRBAS2310	27	IE
SETILUDXA1812	34	IE
SETILUDXA2512	35	IE
SETILUPA07	25	IE
SETILUPA07A	26	IE
SETILUPA1205	27	IE

R  
S

SETILUPA1402	30	IE
SETILUPA191B	17	IE
SETILUPA191W	29	IE
SETILUPA2403CO	37	IE
SETILUPA2404CO	38	IE
SETILUPA3830	40	IE
SETMAG1722	13	IE
SLESAU10	149	IE
SOLILUDXA	34	IE
SOLILUDXA	35	IE
SOLILUPA3030	36	IE
SPLICEMAGHB	353	IE
STICKCW4	149	IE
STICKDE3	150	IE
STICKKE2	150	IE
SWTOUCH1224VDC	141	IE
T8CRISTAL120W	93	IL
TAPA1722	33	IE
TAPA1722N	13	IE
TAPA1722NC	14	IE
TAPA3551	33	IE
TAPA3551C	34	IE
TAPA3551N	14	IE
TAPA3551NC	15	IE
TAPA5175N	16	IE
TAPLAT1616	31	IE
TAPLAT1616B	32	IE
TAPLAT1616N	12	IE
TAPLAT1806	22	IE
TAPLAT1806N	13	IE
TAPLAT1911P	43	IE
TAPLAT2213	23	IE
TAPLAT2216	35	IE
TAPLAT2411	24	IE
TAPLAT30	41	IE
TAPLAT3006	31	IE
TAPLAT3030	36	IE
TAPLAT3535	41	IE
TAPLAT5032	40	IE
TAPLAT525	26	IE
TAPLAT60	42	IE
TAPLAT646	28	IE
TAPLAT647	28	IE
TAPLATILUPA1005	24	IE
TAPLATILUPA1009	25	IE
TAPLATILUPA109	23	IE
TAPLATILUPA109N	12	IE
TAPLATILUPA1205	27	IE
TAPLATILUPA2310	27	IE
TAPSUPHMZBD	67	IE
TOR15MM3006	31	IE
TYLWWW118RWI	442	IE
TYLWWW118RWWI	442	IE
TYLWWW124RWI	443	IE
TYLWWW124RWWI	443	IE

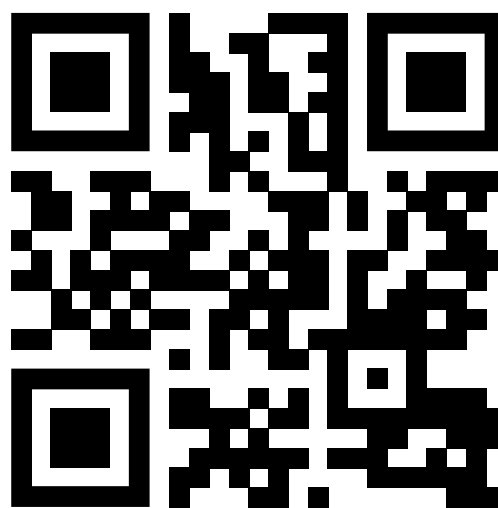
TYLWWW136RWI	443	IE
TYLWWW136RWWI	443	IE
WS-K1008-12	141	IE
WSCONIR24B	143	IE
WW12X2WW15X45	177	IE
WW18X2W15X45	177	IE
WW18X2WW15X45	177	IE
WW9X2W15X45	176	IE
WW9X2WW15X45	176	IE
YDC009	148	IE
YLC004	148	IE
YLC004S	148	IE
ZHPG12100WHPFMV	129	IE
ZHPG12150WHPFMV	129	IE
ZHPG12200WHPFMV	129	IE

W

Y

Z

# iLumileds®



ESCANEA EL  
CÓDIGO PARA  
CONOCER MÁS  
SOBRE NUESTROS  
CATÁLOGOS







ILUMILEDS.COM.MX