



iLumileds[®]

2023

iLumileds[®]

2023

COMPAÑÍA



ILUMILEDS S.A. DE C.V



INGENIERÍA ELECTRODIGITAL
AUDIO VIDEO ILUMINACIÓN S.A DE C.V

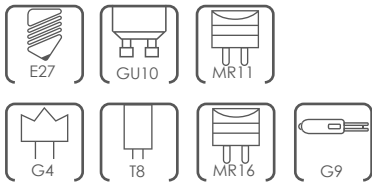
LINEA PROFESIONAL

LINEA BAJO COSTO

CERTIFICACIÓN



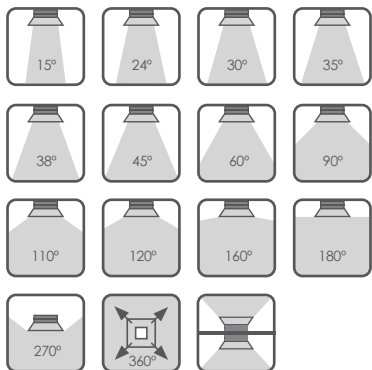
TIPOS DE BASE



COLOR



TIPOS DE ILUMINACIÓN (°)



GENERALES



POTENCIA DE LÁMPARA



POTENCIA MÁXIMA DE LÁMPARA



VOLTAJE



VOLTAJE / DRIVER



VOLTAJE DE SALIDA



VOLTAJE DE SALIDA MÁXIMO



CORRIENTE DE SALIDA



PROTECCIÓN IP



TEMPERATURA DE COLOR



FLUJO LUMINOSO



FLUJO LUMINOSO X LED



ORIFICIO



DRIVER ATENUABLE



SOLAR



DMX



POLICARBONATO



RECOMENDADO ÁREAS HÚMEDAS Y LUGARES DE COSTA



CRI 90 CRI



2-3 STEP MACADAM



3-4 STEP MACADAM



5-7 STEP MACADAM



DIRIGIBLE



270°



360°

TIPOS DE INSTALACIÓN



EMPOTRAR / TECHO



EMPOTRAR / PARED



EMPOTRAR / PISO



EMPOTRAR / PARED Y PISO



SOBREPONER / TECHO



SOBREPONER / PARED



SOBREPONER / PISO



SOBREPONER / TECHO, PARED Y PISO



COLGAR



COLOCACIÓN EN MURO

IP GRADO DE PROTECCIÓN A LA INTEMPERIE

PRIMER DÍGITO (X) (PROTECCIÓN CONTRA OBJETOS SÓLIDOS)	DEFINICIÓN	SEGUNDO DÍGITO (Y) (PROTECCIÓN CONTRA LÍQUIDOS)	DEFINICIÓN
0	SIN PROTECCIÓN	0	SIN PROTECCIÓN
1	Protegida contra objetos sólidos de más de 50 mm (Contactos involuntarios de las manos)	1	Protegidos contra caídas verticales de gotas de agua o condensación
2	Protegida contra objetos sólidos de más de 12 mm (Contacto con los dedos)	2	Protegidos contra gotas de agua hasta 15° de la vertical
3	Protegida contra objetos sólidos de más de 2.5 mm (Herramientas y cables)	3	Protegidos contra gotas de agua hasta 60° de la vertical
4	Protegida contra objetos sólidos de más de 1 mm (Herramientas y pequeños cables)	4	Protegido contra agua de lluvia en todas direcciones, el ingreso de las cantidades limitadas de agua es permitida
5	Protegida contra ingreso limitado de polvo (NO INCLUYE materiales peligrosos)	5	Protegido contra chorros de agua de baja presión en todas direcciones, el ingreso limitado de agua es permitido
6	Totalmente protegido contra polvo Totalmente sellado	6	Protegido contra potentes chorros de agua
		7	Protegido contra los efectos de inmersión en agua a profundidades hasta 15 cm
		8	Protegido contra largos periodos de inmersión en agua, sumergibles

índice

11	ILUPA3030KIT.	38	ILUPC4440BE
12	ILUINTWS045CMW	38	ILUPCWALLCCT25WB
12	ILUINTWS120CMW	39	ILUSOLPC6LENS2WB
14	ILUPCROT7W/W/WB	39	ILUSOLPC803H3WB
14	ILUPCROT7W/W/B	40	ILUSOLPC4LENS2WB
14	ILUPCROT7W/W/W/W	40	ILUPISOPC0420B
14	ILUPCROT7W/W/W	41	ILUPISOPC0821B
14	ILUSKYNEON5M/W/W/N	41	ILUPISOPC0822B
14	ILUSKYNEON5MNWN	42	ILUBULKPC8W/
16	MICROTRK1PCB30CM	42	ILUBULKPC15W/
16	MICROTRK1PCB90CM	42	ILUBULKPC20W/
16	ILUMICRO2SD2W/W/WB	42	ILUSOLB0801B
16	ILUMICROSD1W/W/WB	43	LED804PCHBE
16	ILUMICRORD1W/W/WB	43	LED804PCHE
16	ILUMICROF1W/W/WB	44	ILUCIL2GU10PCB
22	ILUMODPC8W/W/W/	45	LED803PCHBE
22	ILUMODPC8W/NW	45	ILUFAROL15E27BE
22	ILUMODPC8W/W/	46	ILUFAROL18E27BE
22	ILUSUSLIN25W/W/W/N	47	ILUB0270PC08WB
22	ILUSUSLIN25W/NWN	47	ILUPCPBL1.5W/W/WB
23	ILUMODPC7W/W/W/	47	ILUPCPBL3W/W/WB
23	ILUMODPC7W/W/	48	ILUPCPUD9W/W/WB
24	ILUPCBAFLE8WWR	48	ILUEP5WHONW/W/
24	ILUPCBAFLE8W/WC	48	ILUEP10WHONW/W/
24	ILUPCBAFLER8W/WR	52	MR167W/W/W/3860
24	ILUPCBAFLER8W/WC	52	MR167W/W/3860
24	ILUPCSOBRED8W/W/	52	GU107W/W/W/3860
24	ILUPCSOBRED8WB	52	GU107W/W/3860
24	ILUPCSOBRPDL02BE	52	MR169W/W/W/
30	DHPFMV3W/350	52	MR169W/NW/
30	DHPFMV6W/350	52	MR169W/W/
30	DHPFMV11W/350	52	GU109W/W/W/
31	DHPFMV3W/700	52	GU109W/NW/
31	STICKCW4	52	GU109W/W/
31	SLESAU10	53	MR169WDWW/
32	ILUCON2GPIXEL	53	MR169WDNW/
32	ILUAMPPIXEL	53	MR169WDW/
36	ILUPC8663SSBE	53	GU109WDWW/
36	ILUPC8663SSWE	53	GU109WDNW/
36	ILUPC8663SBE	53	GU109WDW/
36	ILUPC8663SWE	54	ILUMOD3W/W/W/BNDP
36	ILUPC8663BE	55	G95WDIMW/WC
36	ILUPC8663WE	58	ILUDXX7012B55W/W/
36	ILUESTPC60506W	58	ILUDXX7012B55N/W/
37	ILUESTPC066012W	58	ILUDXX7010B48W/W/
37	ILUESTPC9W/W/W/	58	ILUDXX7010B48N/W/
38	ILUPC4440SSBE	60	ILUESP50CMC
38	ILUPC4440SBE	61	ILUSPOTN3W/W/W/

61 ILUSPOTN3WNW
62 ILUSPOTN5WWW
62 ILUSPOTN5WNW
62 ILUSPOTN7WWW
62 ILUSPOTN7WNW
64 ILUDOWNCCT7W
65 ILUTELE6WCCTREB
65 ILUTELE6WCCTREW
65 ILUTELE6WCCTRSB
65 ILUTELE6WCCTRSW
68 ILUTMAG2624SS
68 ILUTMAG2651SS
69 ILUTMAG6246EMP
69 ILUTMAG6246ETRIM
70 ILUCOPMAG180
70 ILUCOPMAGMMCAB
70 ILUCOPMAGCAB
71 ILUCOPMAGMMCABS
71 ILUCOMAG180EMP
71 ILUCOMAG180SS
72 ILUPS48V100W
72 ILUPS48V200W
73 ILUDA5EN1200W48
75 KITSOBMAGSS
75 KITSUSPMAG
75 ILUCOPMAG360HB
78 ILUMINRUGRMAG3W
78 ILUMINCUGRMAG3W
80 ILUS14DMAG12W
80 ILUS14DMAG24W
80 ILUS14DMAG36W
80 ILUNEONMAG100W/WB
80 ILUNEONMAG200W/WB
81 ILUSPOTDIRMAG7WW
81 ILUSPOTDIRMA10WW
81 ILUSPOTDIRMA15WW
81 ILUSOBEUGRMAG7WB
81 ILUSOBEUGRMAG7WW
82 ILUSOBRUGRMAG7WB
82 ILUSOBRUGRMAG7WW
82 ILUELICORMAG10W
86 ILUNEON360RGB
87 ILUNEON360W/W15W
87 ILUNEON360NW15W
87 ILUNEON360W15W
88 LDPB5050PIX2496R
88 LDPB2835W/WP24120

90 LDPB22162224300R
90 LDPB22162724300R
90 LDPB2216WW24300R
90 LDPB2216Z24300R
90 LDPB2216W24300R
90 LDPB22161824240R
90 LDPB22162224240R
90 LDPB22162724240R
90 LDPB2216WW24240R
90 LDPB2216Z24240R
90 LDPB2216W24240R
91 LA283548WW30X45
91 LA283548W30X45
91 LA283548WW30
91 LA283548W30
92 ACTLPB28351860R
92 ACTLPB2835WW60R
92 ACTLPB2835NW60R
92 ACTLPB2835W60R
93 ACTLPB283518120R
93 ACTLPB2835WW120R
93 ACTLPB2835NW120R
93 ACTLPB2835W120R
93 ACTLPE2835WW120R
93 ACTLPE2835NW120R
93 ACTLPE2835W120R
94 CABB22RGB
94 CONLAT5MM
94 CONLAT8MM
94 CONLAT10MM



APLICACIONES

iLumileds®







“Descubrí que podía decir las cosas con color y formas, cosas que no podía decir de otra manera porque no encontraba las palabras..”

- Georgia O'Keeffe -



“Ya no basta con satisfacer a las personas; Ahora hay que dejarlas encantadas.”

- Philip Kotler -



nuevo

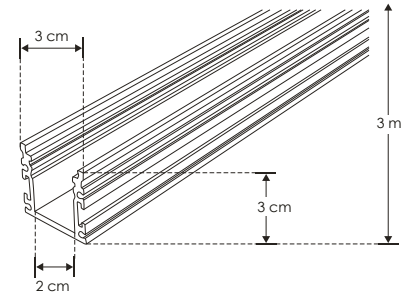
IP 65

Exteriores piso

KIT DE PERFIL

ILUPA3030KIT.

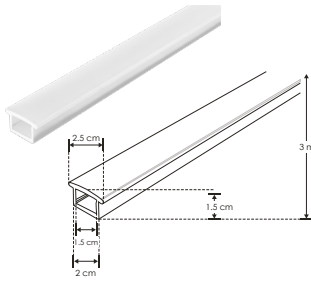
[Acabado Natural]



APLICACIONES

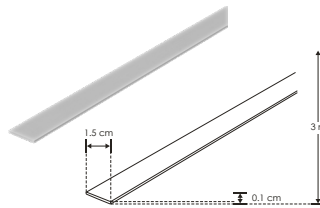
- Material** Kit de perfil de aluminio sin ceja, acabado natural de empotrar a piso de 3 m de largo, para recibir tira extraplana de LEDs
- Incluye** Perfil de aluminio de 3 m, mica difusa de 3 m, solera de aluminio de 3 m y kit de 2 tapas laterales

accesorios **NOTA:** También se venden por separado, únicamente como refacción. Se recomienda usar tira con tecnología nano IP66. Por su diseño de mica 360° no permite entrada de líquidos.



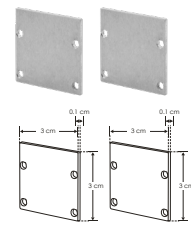
MICDIF3030

Mica difusa rectangular cerrada para perfil de aluminio PA3030, rectangular 3 m



SOLILUPA3030

Solera de aluminio para adherir tira extraplana de LED en perfil PA3030, 3 m de largo



TAPLAT3030

Kit de terminación lateral para perfil PA3030 que incluye 2 tapas laterales de aluminio, 2 empaques de silicón y 8 tornillos de fijación





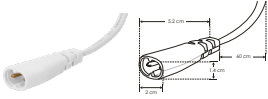
nuevo

ILUINTWS045CMW

[Acabado blanco (Blanco)]

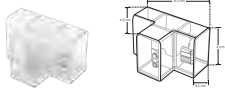
accesorios

Nota: Se venden por separado.



ILUCONWS

Conector macho con 60 cm de cable blanco para luminarios de la serie ILUINTWS (5,3 A máximo).

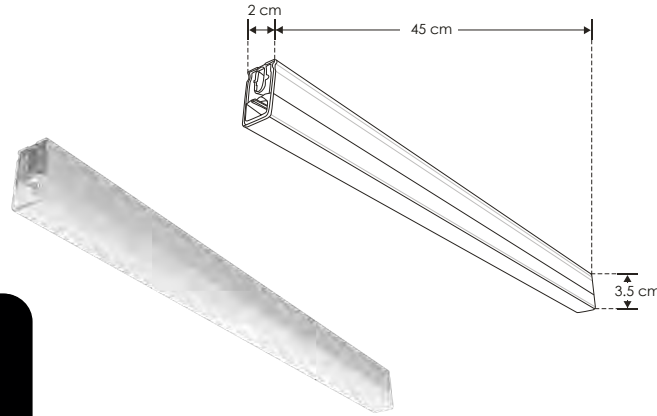


ILUCONWSHT

Cople en forma de T, mecánico y electrificado, policarbonato transparente, para luminarios de la serie ILUINTWS, conexión horizontal, IP20



Material	Policarbonato acabado blanco con cubierta de policarbonato difuso
Lámpara	Luminario lineal interconectable
Ángulo de apertura	120°
Color de luz	Blanco
Alimentación	85 – 265 V ca
Potencia	8 W



6 500 K Blanco

FL 800 lúmenes Blanco

85 – 265 V ca

8 W

120°

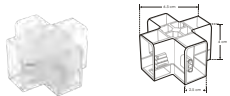
IP 20

CRI 90

PC POLICARBONATO

3-4 step MACADAM

NOM



ILUCONWSXHT

Cople en forma de X, mecánico y electrificado, policarbonato transparente, para luminarios de la serie ILUINTWS, conexión horizontal, IP20



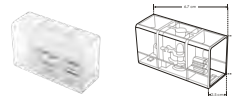
ILUCONWSYHT

Cople en forma de Y, mecánico y electrificado, policarbonato transparente, para luminarios de la serie ILUINTWS, conexión horizontal, IP20



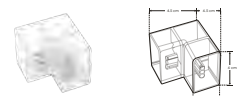
ILUCONWS120HT

Cople de 120°, mecánico y electrificado, policarbonato transparente, para luminarios de la serie ILUINTWS, conexión horizontal, IP20



ILUCONWS180HT

Cople lineal de 180°, mecánico y electrificado, policarbonato transparente, para luminarios de la serie ILUINTWS, conexión horizontal, IP20



ILUCONWS90HT

Cople de 90°, mecánico y electrificado, policarbonato transparente, para luminarios de la serie ILUINTWS, conexión horizontal, IP20

SOBREPONER / TECHO

Material	Policarbonato acabado blanco con cubierta de policarbonato difuso
Lámpara	Luminario lineal interconectable
Ángulo de apertura	120°
Color de luz	Blanco
Alimentación	85 – 265 V ca
Potencia	18 W



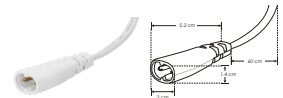
nuevo

[Acabado blanco (Blanco)]

ILUINTWS120CMW

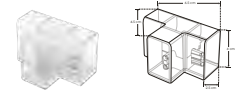
accesorios

Nota: Se venden por separado.



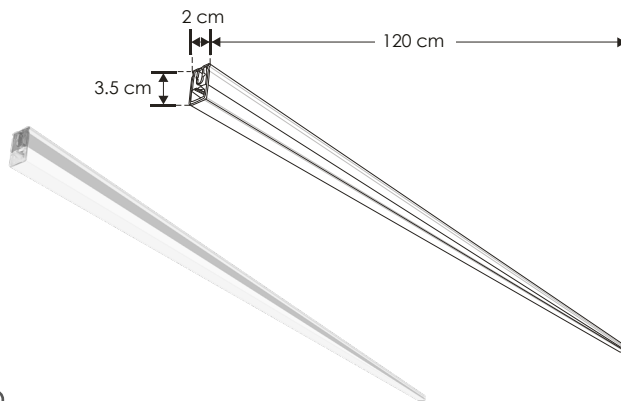
ILUCONWS

Conector macho con 60 cm de cable blanco para luminarios de la serie ILUINTWS (5,3 A máximo).



ILUCONWSHT

Cople en forma de T, mecánico y electrificado, policarbonato transparente, para luminarios de la serie ILUINTWS, conexión horizontal, IP20



6 500 K Blanco

FL 1 800 lúmenes Blanco

85 – 265 V ca

18 W

120°

IP 20

CRI 90

PC POLICARBONATO

NOM

3-4 step MACADAM



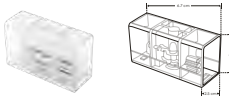
ILUCONWSYHT

Cople en forma de Y, mecánico y electrificado, policarbonato transparente, para luminarios de la serie ILUINTWS, conexión horizontal, IP20



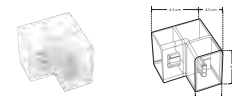
ILUCONWS120HT

Cople de 120°, mecánico y electrificado, policarbonato transparente, para luminarios de la serie ILUINTWS, conexión horizontal, IP20



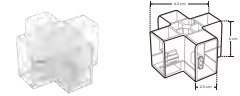
ILUCONWS180HT

Cople lineal de 180°, mecánico y electrificado, policarbonato transparente, para luminarios de la serie ILUINTWS, conexión horizontal, IP20



ILUCONWS90HT

Cople de 90°, mecánico y electrificado, policarbonato transparente, para luminarios de la serie ILUINTWS, conexión horizontal, IP20



ILUCONWSXHT

Cople en forma de X, mecánico y electrificado, policarbonato transparente, para luminarios de la serie ILUINTWS, conexión horizontal, IP20





nuevo

ILUPCROT7WWWB

[Acabado negro 2 700 K (Blanco cálido)]

ILUPCROT7WWB

[Acabado negro 6 500 K (Blanco)]

ILUPCROT7WWWW

[Acabado blanco 2 700 K (Blanco cálido)]

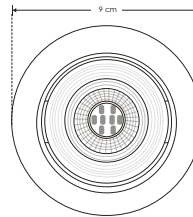
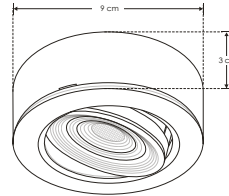
ILUPCROT7WWW

[Acabado blanco 6 500 K (Blanco)]

SOBREPONER / TECHO

Material	Policarbonato acabado negro o blanco / Interior de aluminio
Lámpara	Luminario para sobreponer
Ángulo de apertura	38°
Color de luz	Blanco cálido / Blanco
Alimentación	85 – 265 V ca
Potencia	7 W

NOTA: Luminario de sobreponer con muy bajo peralte, dirigible con LED y driver incluidos.



RECOMENDADO
ÁREAS HÚMEDAS Y
LUGARES DE COSTA

2 700 K
Blanco cálido
FL 560
lúmenes
Blanco cálido

6 500 K
Blanco
FL 595
lúmenes
Blanco

85 – 265
7 W

38°

CRI 80
IP 42

3-4 step
MACADAM
PC POLICARBONATO
NOM



SOBREPONER / PARED



nuevo

Material	Soportes de aluminio acabado negro Tira de LED pista de cobre / Encapsulado de silicón
Lámpara	Luminario lineal de 5 m para tensar de pared a pared
Ángulo de apertura	360°
Color de luz	Blanco cálido / Blanco neutro
Alimentación	24 V cc
Potencia	120 W / 24 W por metro
Características	Incluye 5 m de tira de LED tipo NEON de 240 LEDs por metro y kit de soportes para fijación

NOTA: Esta luminaria utiliza fuente de poder CP150W, y puede ser atenuable utilizando el driver modelo ILUDA5EN1200W24. Es importante considerar que por el tipo de material de construcción puede existir una elongación en el centro, dependiendo del ángulo de instalación.

*Se venden por separado. Consulte fichas en la sección de DRIVERS Y CONTROLES.

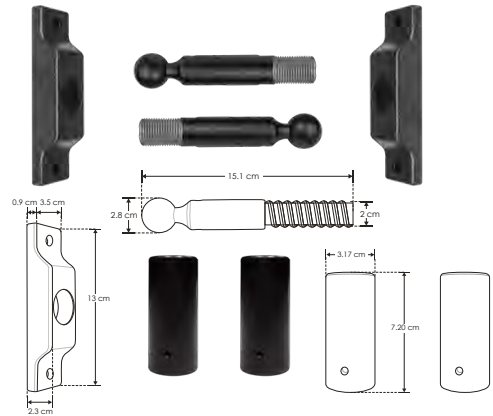


[Acabado negro (Blanco cálido)]

ILUSKYNEON5MWWN

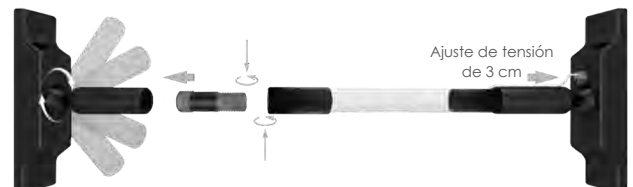
[Acabado negro (Blanco neutro)]

ILUSKYNEON5MNWN



ILUKITSKYNEON

Accesorio para refacción







nuevo

MICROTRK1PCB30CM

[Acabado Negro 30 cm]
Sobre pedido

MICROTRK1PCB90CM

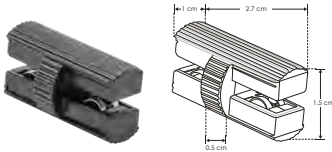
[Acabado Negro 90 cm]
Sobre pedido



COPLEMICROT180B

Sobre pedido

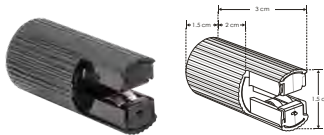
Cople de 180° mecánico y electrificado acabado negro, para micro track magnético



ENDCAPMICROTB

Sobre pedido

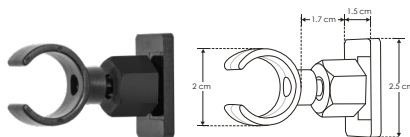
Tapa final acabado negro para micro track magnético. Incluye conector para fuente de poder.



BASLATDMICROTB

Sobre pedido

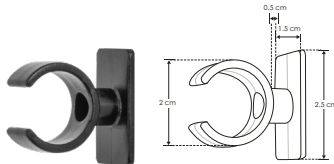
Base de sujeción lateral dirigible acabado negro para micro track magnético.



BASLATMICROTB

Sobre pedido

Base de sujeción lateral acabado negro para micro track magnético.



COPLEMICROT90B

Sobre pedido

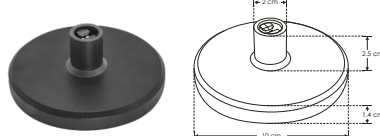
Cople de 90° mecánico y electrificado acabado negro, para micro track magnético.



BASINFMICROTB

Sobre pedido

Base de sujeción inferior acabado negro para micro track magnético. Incluye conector para fuente de poder.



Material Aluminio acabado negro

Funciones Micro track magnético electrificado con 1 pista lateral, 30 o 90 cm de longitud, protección IP20

Alimentación 24 V cc (5 A) máx.

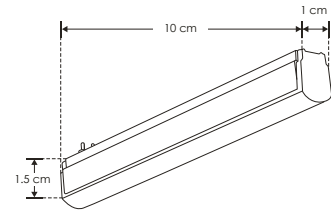


nuevo

ILUMICROF1WWWB

[Acabado negro (Blanco cálido)] Sobre pedido

Luminario de LED para micro track magnético

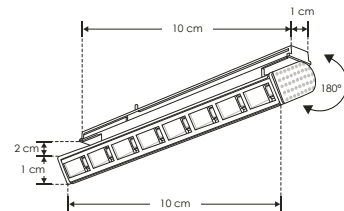


nuevo

ILUMICROD1WWWB

[Acabado negro (Blanco cálido)] Sobre pedido

Luminario de LED para micro track magnético

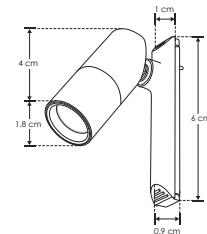


nuevo

ILUMICROSD1WWWB

[Acabado negro (Blanco cálido)] Sobre pedido

Luminario de LED para micro track magnético

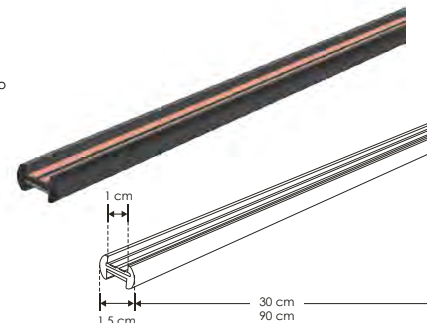
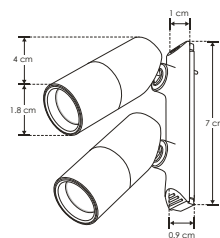


nuevo

ILUMICRO2SD2WWWB

[Acabado negro (Blanco cálido)] Sobre pedido

Luminario de LED para micro track magnético



24
V cc
SALIDA

IP
20

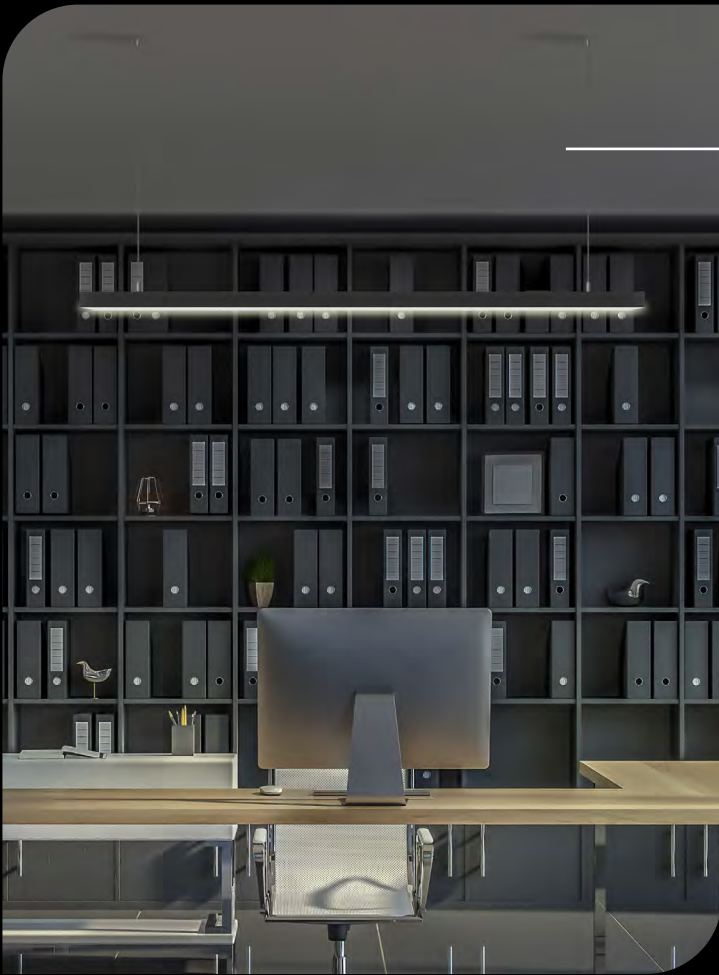




COMERCIALES

iLumileds[®]









nuevo

EMPOTRAR

LINEA PROFESIONAL

ILUMODPC8WWW

[Blanco cálido]

ILUMODPC8WNW

[Blanco neutro]

ILUMODPC8WW

[Blanco]

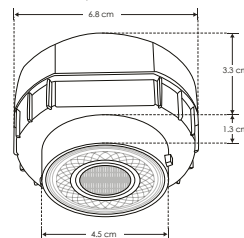
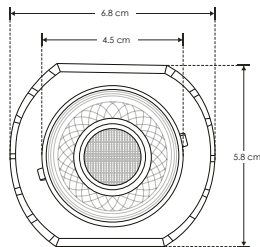
Material	Polycarbonato acabado blanco
Lámpara	Módulo de 8 W IP54
Ángulo de apertura	60°
Color de luz	Blanco cálido / Blanco neutro / Blanco
Alimentación	85-265 V ca
Potencia	8 W

NOTA: Compatible con los difusores de bajo UGR modelos ILUPCBAFLER8WWR, ILUPCBAFLER8WWC, ILUPCBAFLER8WWR, ILUPCBAFLER8WWC, ILUPCSOBRED8WW, ILUPCSOBRED8WB (No incluidos). Por su alto desempeño lumínico recomendado para dobles alturas.

CLIC



MÁS INFORMACIÓN



8 W

IP 54



85-265

60°



3 000 K

Blanco cálido

FL 640 lúmenes Blanco cálido

4 100 K

Blanco neutro

FL 680 lúmenes Blanco neutro

6 500 K

Blanco

FL 720 lúmenes Blanco

CRI 90

NOM

accesorios **NOTA:** Difusores compatibles.

ILUPCBAFLER8WWC

Difusor cuadrado para módulo de LED de 8W, tipo baffle, antideslumbrante diagonal, polycarbonato, acabado blanco, IP54

8.3 cm

PC

ILUPCBAFLER8WWR

Difusor redondo para módulo de LED de 8W, tipo baffle, antideslumbrante diagonal, polycarbonato, acabado blanco, IP54

7 cm

PC

ILUPCBAFLER8WWR

Difusor redondo para módulo de LED de 8W, tipo baffle, antideslumbrante diagonal, polycarbonato, acabado blanco, IP54

7 cm

PC

ILUPCBAFLER8WWC

Difusor cuadrado para módulo de LED de 8W, tipo baffle, antideslumbrante recto, polycarbonato, acabado blanco, IP54

8.3 cm

PC

ILUPCSOBRED8WW

Difusor redondo para módulo de LED de 8W, tipo baffle, antideslumbrante blanco, polycarbonato, acabado blanco, IP54

PC

ILUPCSOBRED8WB

Difusor redondo para módulo de LED de 8W, tipo baffle, antideslumbrante negro, polycarbonato, acabado negro, IP54

PC

SUSPENDER / TECHO

LINEA PROFESIONAL

Material	Aluminio acabado negro
Lámpara	Luminario de LED suspendido para sobreponer en techo, incluye cánope, aluminio acabado negro
Ángulo de apertura	36°
Color de luz	Blanco cálido / Blanco neutro
Alimentación	85 -265 V ca
Potencia	25 W

NOTA: Encuadre de luz perfecto en mesas de trabajo o de esparcimiento.

25 W

IP 20



85 -265



36°

3 000 K

Blanco cálido

FL 1 750 lúmenes Blanco cálido

4 100 K

Blanco neutro

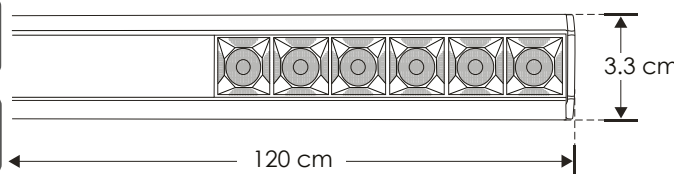
FL 1 875 lúmenes Blanco neutro

CRI 90

IES Archivo Fotométrico

NOM

2-3 step MACADAM



nuevo

ILUSUSLIN25WWW

[Acabado negro (Blanco cálido)]

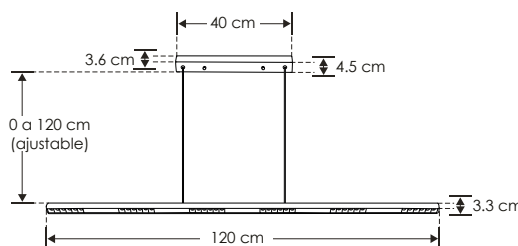
ILUSUSLIN25WNW

[Acabado negro (Blanco neutro)]

CLIC



MÁS INFORMACIÓN





nuevo

LINEA PROFESIONAL

ILUMODPC7WW

[Acabado blanco (Blanco cálido)]

ILUMODPC7WW

[Acabado blanco (Blanco)]

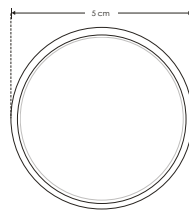
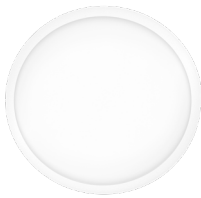
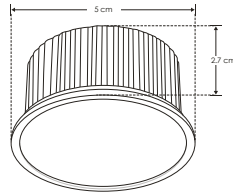
CLIC



MÁS INFORMACIÓN

Material	Policarbonato, acabado blanco
Lámpara	Módulo 7 W IP 54
Ángulo de apertura	100°
Color de luz	Blanco cálido / Blanco
Alimentación	110-130 V ca
Potencia	7 W

NOTA: Compatible con todos los difusores de la línea iLumileds. Para uso en espacios con humedad o vapor.



3 000 K
Blanco cálido

FL 490
lúmenes
Blanco cálido

6 500 K
Blanco

FL 560
lúmenes
Blanco

110-130

7 W

CRI 90

IP 54

PC
POLICARBONATO

NOM

COMERCIALES



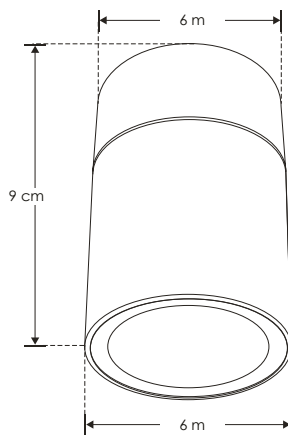
ILUPCSOBRPDLO2BE [Acabado negro]

Material	Polycarbonato acabado negro
Base	GU10
Lámpara	Luminario para techo
Alimentación	277 V ca máx.
Potencia	10 W máx.

NOTA: No incluye lámparas.



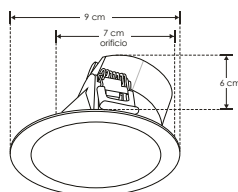
COMERCIALES



Difusores

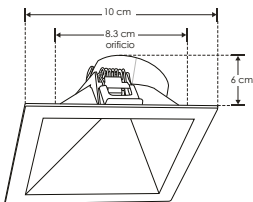
ILUPCBAFLE8WWR

orificio 7 cm
Difusor redondo para módulo de LED de 8W, tipo baffle, antideslumbrante diagonal, policarbonato acabado blanco. IP54



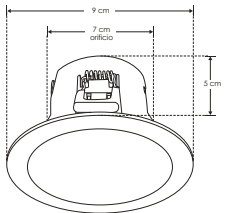
ILUPCBAFLE8WWC

orificio 8.3 cm
Difusor cuadrado para módulo de LED de 8W, tipo baffle, antideslumbrante diagonal, policarbonato acabado blanco. IP54



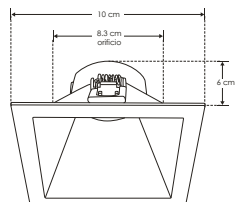
ILUPCBAFLER8WWR

orificio 7 cm
Difusor redondo para módulo de LED de 8W, tipo baffle antideslumbrante recto, policarbonato acabado blanco. IP54



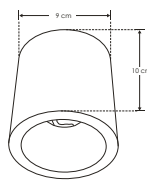
ILUPCBAFLER8WWC

orificio 8.3 cm
Difusor cuadrado para módulo de LED de 8W, tipo baffle antideslumbrante recto, policarbonato acabado blanco. IP54



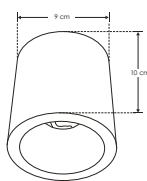
ILUPCSOBRED8WW

PC POLYCARBONATO
Difusor redondo para módulo de LED de 8W, de sobreponer, policarbonato acabado blanco. IP54



ILUPCSOBRED8WB

PC POLYCARBONATO
Difusor redondo para módulo de LED de 8W, de sobreponer, policarbonato acabado negro. IP54



ILUMODPC8WWW
ILUMODPC8WNW
ILUMODPC8WW

ILUPCBAFLE8WWR



RECOMENDADO
ÁREAS HÚMEDAS Y
LUGARES DE COSTA



“La simplicidad es la máxima expresión de la sofisticación.”

- Leonardo Da Vinci -







DRIVERS Y
CONTROLES

iLumileds®





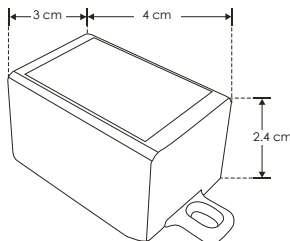
nuevo

DHPFMV3W350

LINEA PROFESIONAL

Material	Plástico
Funciones	Driver de corriente constante
Voltaje de operación	3 – 12 V cc 350 mA
Alimentación	100 – 240 V ca
Potencia de salida	3 W
Factor de potencia	>0.9
Distorsión armónica total	<=20%

NOTA: Protección contra corto circuito y sobrecarga



NOM



DRIVERS Y CONTROLES



nuevo

DHPFMV6W350

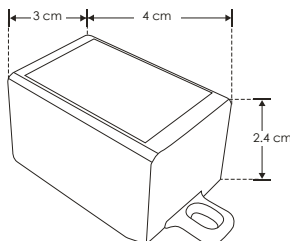
LINEA PROFESIONAL

Material	Plástico
Funciones	Driver de corriente constante
Voltaje de operación	10 – 21 V cc 350 mA
Alimentación	100 – 240 V ca
Potencia de salida	6 W
Factor de potencia	>0.9
Distorsión armónica total	<=20%

NOTA: Protección contra corto circuito y sobrecarga



NOM



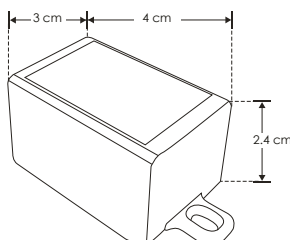
nuevo

DHPFMV11W350

LINEA PROFESIONAL

Material	Plástico
Funciones	Driver de corriente constante
Voltaje de operación	16 – 32 V cc 350 mA
Alimentación	100 – 240 V ca
Potencia de salida	11 W
Factor de potencia	>0.9
Distorsión armónica total	<=20%

NOTA: Protección contra corto circuito y sobrecarga



NOM



ilumileds® / ilumileds.com.mx



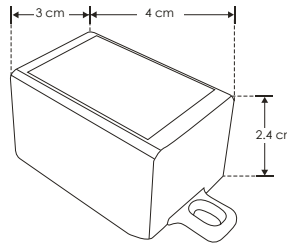
nuevo

DHPFMV3W700

LINEA PROFESIONAL

Material	Plástico
Funciones	Driver de corriente constante
Voltaje de operación	3 – 4.5 V cc 700 mA
Alimentación	100 – 240 V ca
Potencia de salida	3 W
Factor de potencia	>0.9
Distorsión armónica total	<=20%

NOTA: Protección contra corto circuito y sobrecarga



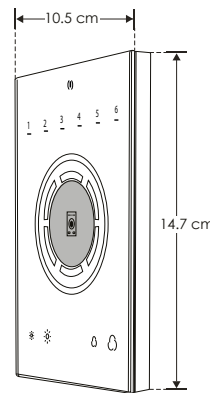
LINEA PROFESIONAL

Funciones Interfaz DMX sobreponer en pared, pantalla sensitiva al tacto, 1024 canales, reloj calendario integrado, serial RS-232, 8 contactos secos, 1 zona, protección IP20



nuevo

STICKCW4

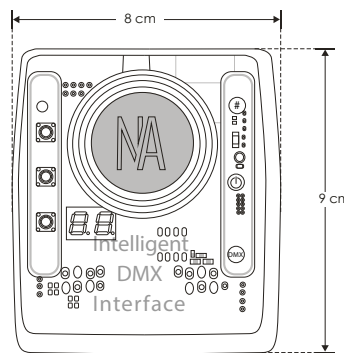


nuevo

SLESAU10

LINEA PROFESIONAL

Funciones Interfaz DMX 1024 canales de salida, 8 contactos secos, 3 botones, display stand-alone, 32 y 64 bits, protección IP20



DRIVERS Y CONTROLES

ilumileds® / ilumileds.com.mx



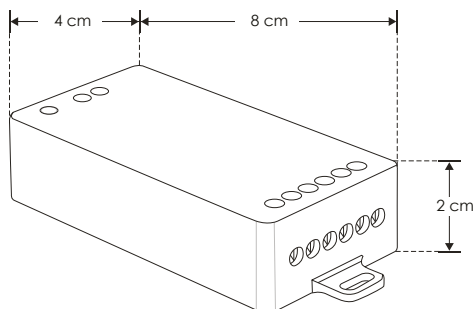
nuevo

ILUON2GPIXEL

LINEA PROFESIONAL

Material	Plástico
Funciones	Controlador para tira de LED extraplana tipo pixel
Alimentación	5 - 24 V cc
Potencia de salida	70 W a 24 Vcc (máximo 2.92 A)
Características	Utilizado para controlar tiras de LED extraplanas tipo pixel, hacer cambios de color y de efectos luminosos.

NOTA: Funciona con app con tiras tipo PIXEL RGB o MONOCROMÁTICAS.



70 W	24 V CC SALIDA
IP 20	NOM



DRIVERS Y CONTROLES

LINEA PROFESIONAL

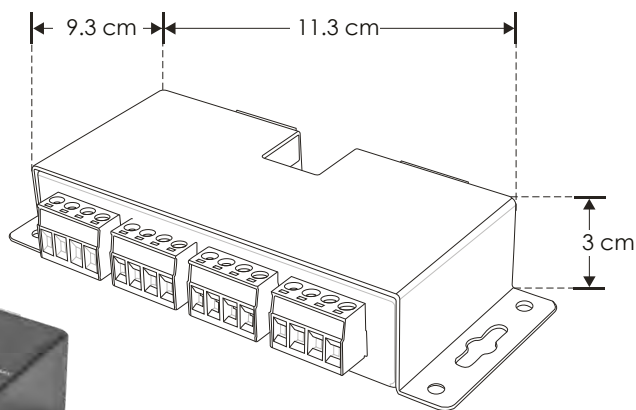


nuevo

ILUAMPPIXEL

Material	Aluminio
Funciones	Amplificar para tira de LED extraplana tipo pixel
Alimentación	5 - 24 V cc
Potencia de salida	70 W por cada canal a 24 Vcc (máximo 2.92 A)
Características	Utilizado para amplificar señal en tiras de LED extraplanas tipo pixel cuando es necesario conectar más de 5 m y repetir el mismo efecto con un controlador.

NOTA: Conexión máxima de 20 m.

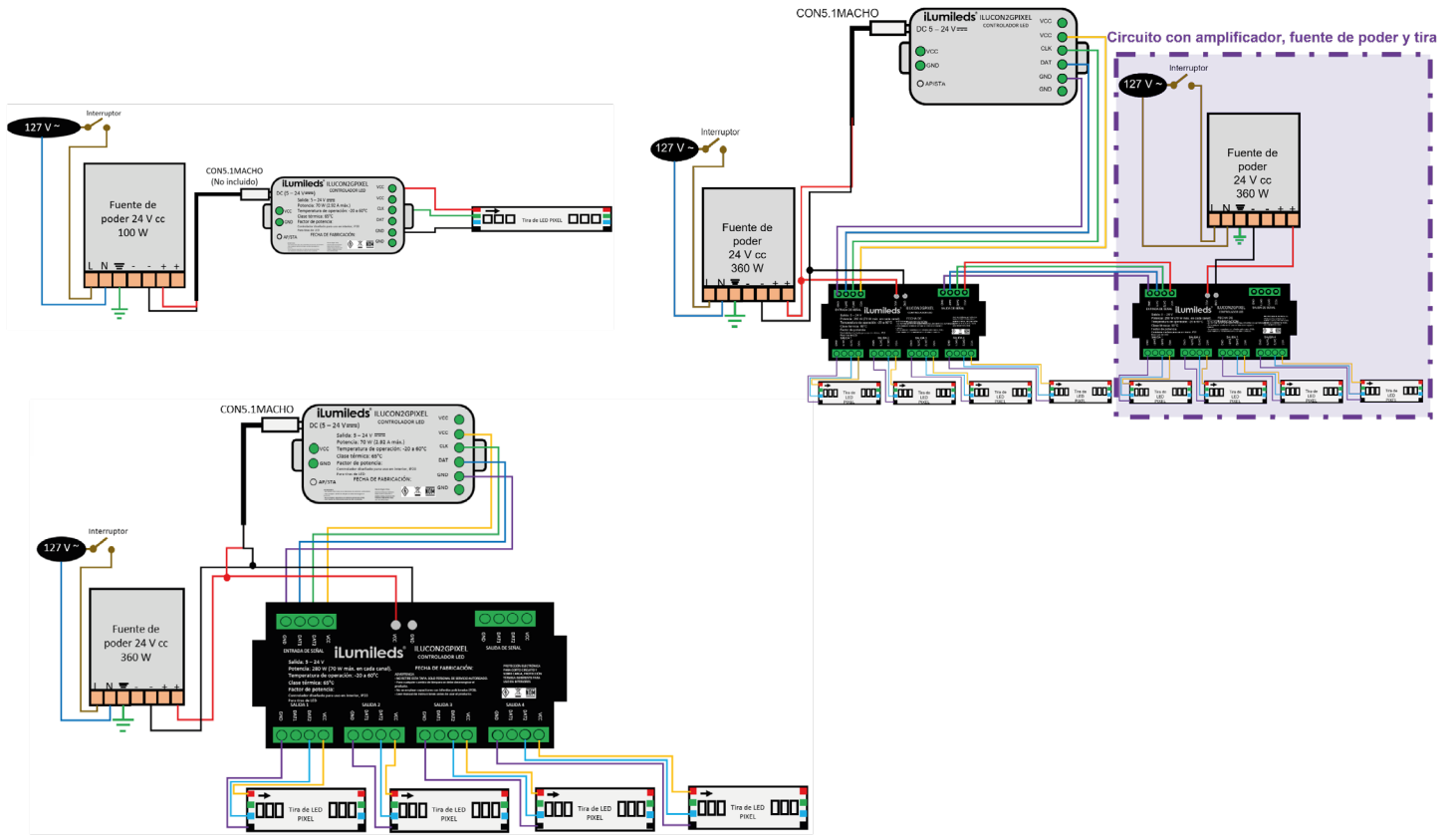


RGB	280 W	24 V CC SALIDA
	IP 20	NOM



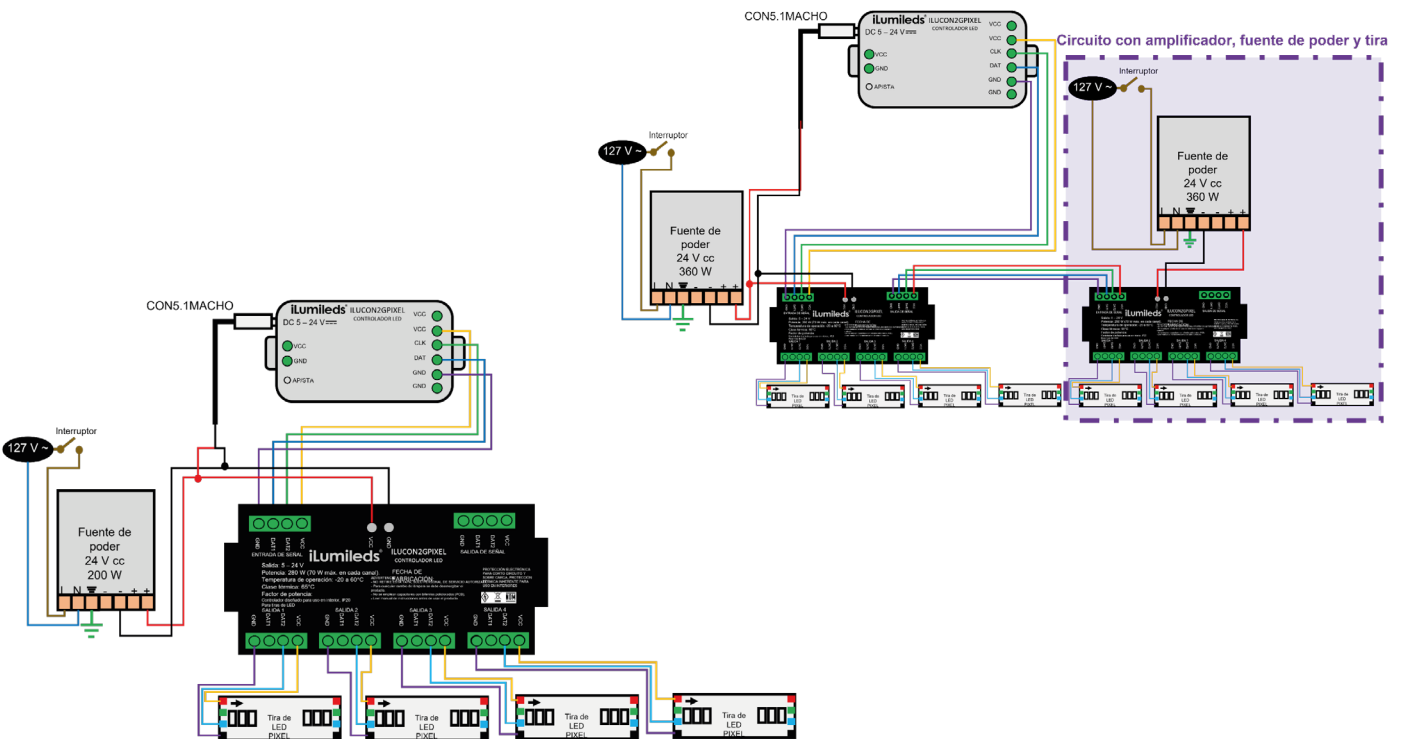
ilumileds® / ilumileds.com.mx

Diagrama de conexión de la tira ILUCON2GPIXEL



DRIVERS Y CONTROLES

Diagrama de conexión de la tira ILUAMPPIXEL



ilumileds® / ilumileds.com.mx



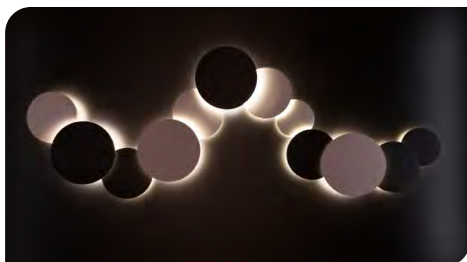
EXTERIORES

iLumileds[®]

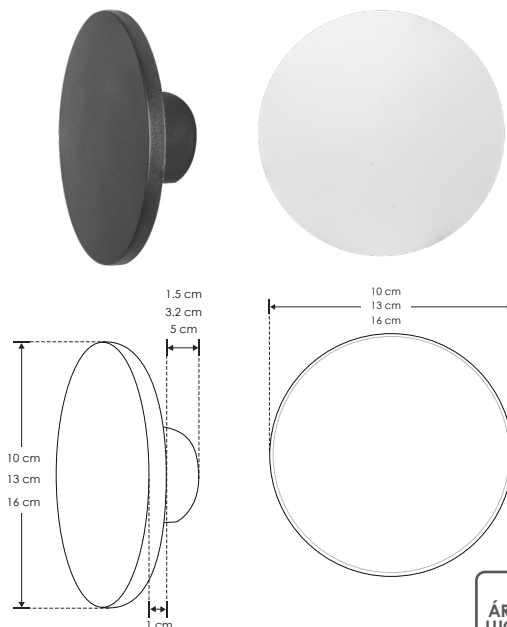




- ILUPC8663SSBE** [Acabado negro
10 cm (Blanco cálido)] **nuevo**
- ILUPC8663SSWE** [Acabado blanco
10 cm (Blanco cálido)] **nuevo**
- ILUPC8663SBE** [Acabado negro
13 cm (Blanco cálido)] **nuevo**
- ILUPC8663SWE** [Acabado blanco
13 cm (Blanco cálido)] **nuevo**
- ILUPC8663BE** [Acabado negro
16 cm (Blanco cálido)]
- ILUPC8663WE** [Acabado blanco
16 cm (Blanco cálido)]



Material	Polycarbonato acabado blanco o negro
Lámpara	Luminario para pared
Ángulo de apertura	360° (Efecto simétrico, salida de luz indirecta trasera)
Color de luz	Blanco cálido
Alimentación	100 - 240 V ca
Potencia	3 W (10 cm) / 6 W (13 cm) / 12 W (16 cm)



12 W	FL 600 lúmenes Blanco cálido
6 W	FL 300 lúmenes Blanco cálido
3 W	FL 150 lúmenes Blanco cálido
IP 65	
3 000 K Blanco cálido	CRI 80
	3-4 step MACADAM
RECOMENDADO ÁREAS HÚMEDAS Y LUGARES DE COSTA	PC POLICARBONATO
	NOM



EXTERIORES

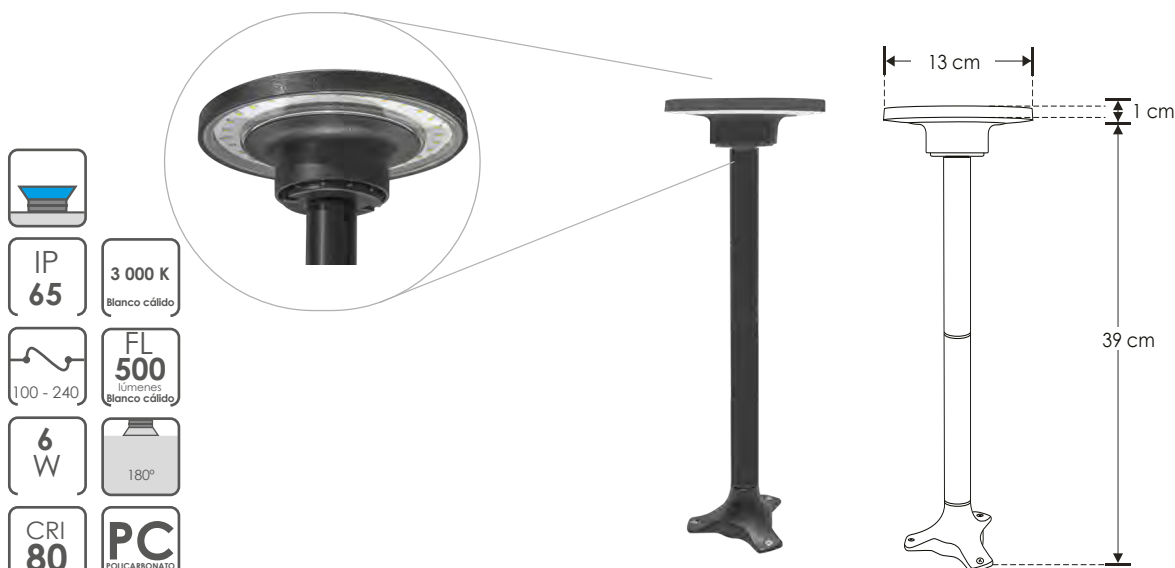
SOBREPONER / PISO

Material	Polycarbonato acabado negro
Lámpara	Luminario para exteriores con estaca o base de sobreponer
Ángulo de apertura	180° (Luz indirecta hacia abajo)
Color de luz	Blanco cálido
Alimentación	100 - 240 V ca
Potencia	6 W

[Acabado negro
(Blanco cálido)]

iL **nuevo**

ILUESTPC60506W



	3 000 K Blanco cálido
IP 65	FL 500 lúmenes Blanco cálido
	180°
6 W	CRI 80
CRI 80	PC POLICARBONATO
3-4 step MACADAM	NOM

RECOMENDADO
ÁREAS HÚMEDAS Y
LUGARES DE COSTA

Nota: Incluye estaca (instalación opcional)



ilumileds® / ilumileds.com.mx



nuevo

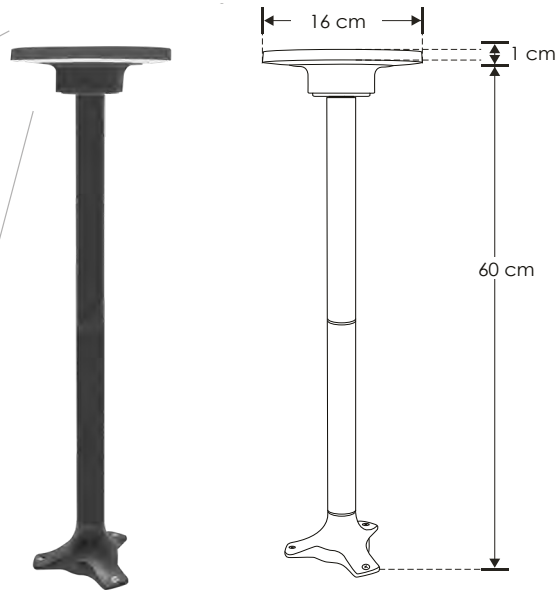
SOBREPONER / PISO

ILUESTPC066012W

[Acabado negro
(Blanco cálido)]



Material	Policarbonato acabado negro
Lámpara	Luminario para exteriores con estaca o base de sobreponer
Ángulo de apertura	180° (Luz indirecta hacia abajo)
Color de luz	Blanco cálido
Alimentación	100 - 240 V ca
Potencia	12 W



-
-
-
-
-
-
-

Nota: Incluye estaca (instalación opcional)

RECOMENDADO
ÁREAS HÚMEDAS Y
LUGARES DE COSTA



SOBREPONER / PISO

Material	Policarbonato acabado negro
Lámpara	Luminario tipo estaca
Ángulo de apertura	60°
Ángulo de ajuste	180°
Color de luz	Blanco cálido
Alimentación	85 - 265 V ca
Potencia	9 W

[Acabado negro
(Blanco cálido)]

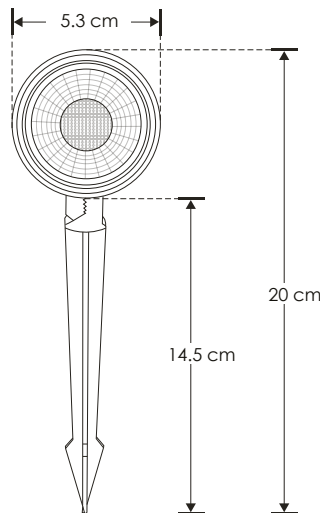


nuevo

ILUESTPC9WWW



-
-
-
-
-
-
-



EXTERIORES

ilumileds® / ilumileds.com.mx

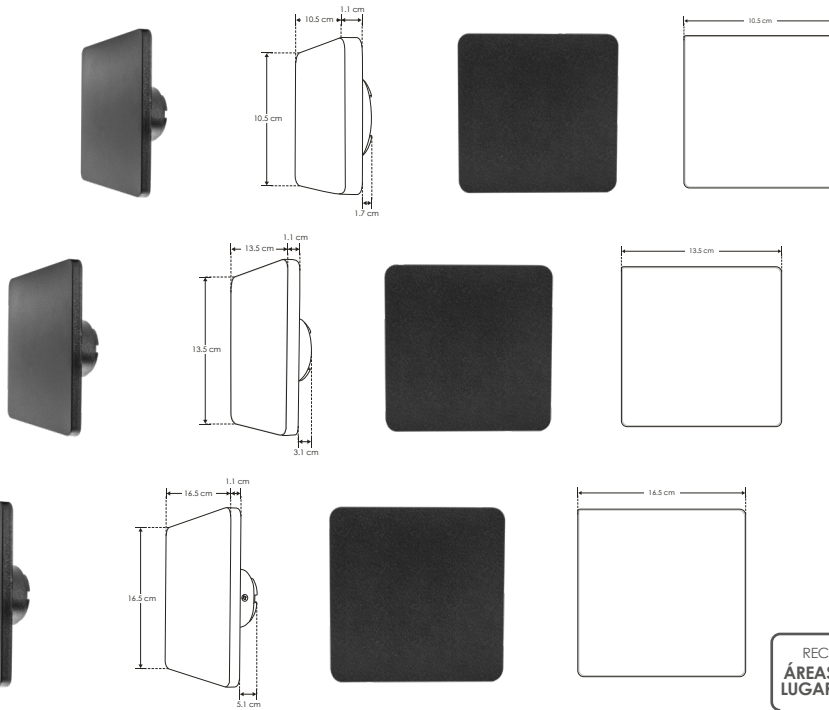
il

nuevo

SOBREPONER / PARED

ILUPC4440SSBE[Acabado negro
10.5 cm (Blanco cálido)]**ILUPC4440SBE**[Acabado negro
13.5 cm (Blanco cálido)]**ILUPC4440BE**[Acabado negro
16.5 cm (Blanco cálido)]

Material	Policarbonato acabado negro
Lámpara	Luminario sobreponer en pared
Ángulo de apertura	360° (Efecto simétrico, salida de luz indirecta trasera)
Color de luz	Blanco cálido
Alimentación	100 - 240 V ca
Potencia	3 W (10.5 cm) / 6 W (13.5 cm) / 12 W (16.5 cm)



3 W
FL 150
lúmenes
Blanco cálido

6 W
FL 300
lúmenes
Blanco cálido

12 W
FL 600
lúmenes
Blanco cálido

IP 65

360°
100-240

3 000 K
Blanco cálido

CRI 80

3-4 step
MACADAM

RECOMENDADO
ÁREAS HÚMEDAS Y
LUGARES DE COSTA

PC
POLICARBONATO

NOM

CLIC

SOBREPONER / PARED

Material	Policarbonato acabado negro
Lámpara	Luminario de LED con cambio de temperatura de color para sobreponer en pared
Ángulo de apertura	120°
Color de luz	Blanco cálido / Blanco neutro / Blanco (Seleccionable mediante interruptor)
Alimentación	85 - 265 V ca
Potencia	25 W

NOTA: Tono de luz ajustable mediante selector

3 000 K
Blanco cálido

FL 1 750
lúmenes
Blanco cálido

4 000 K
Blanco neutro

FL 1 875
lúmenes
Blanco neutro

6 500 K
Blanco

FL 2 000
lúmenes
Blanco

85 - 265

25 W

120°

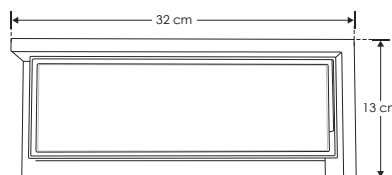
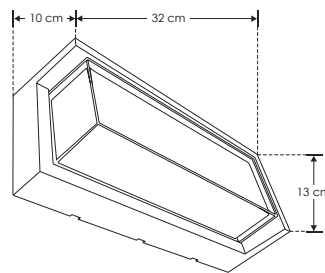
CRI 80

IP 65

PC
POLICARBONATO

NOM

RECOMENDADO
ÁREAS HÚMEDAS Y
LUGARES DE COSTA

**ie**

nuevo

ILUPCWALLCCT25WB[Acabado negro
(Blanco cálido)
(Blanco neutro)
(Blanco)]

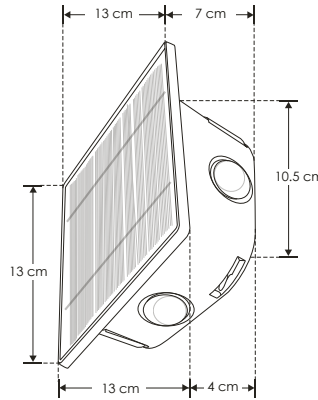
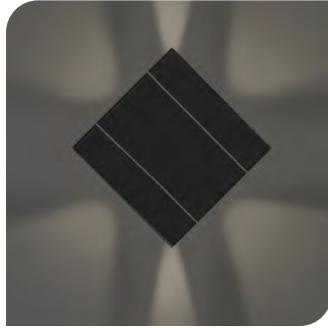


nuevo

SOBREPONER / PARED

ILUSOLPC6LENS2WB

[Acabado negro
(Blanco cálido)]



Material	Policarbonato acabado negro
Lámpara	Luminario solar para sobreponer en muros
Ángulo de apertura	360° (Efecto omnidireccional)
Color de luz	Blanco cálido
Potencia	2 W

NOTA: Incluye batería y celda solar.
 Tiempo de encendido 10 H continuas [2 H (100% de brillo), 3 H (70% de brillo), 5H (decremento de brillo progresivo)].
 Dos niveles de brillo seleccionables mediante interruptor.

3-4 step
MACADAM



3 000 K
Blanco cálido



2 W



CRI 80

IP 54

RECOMENDADO
ÁREAS HÚMEDAS Y
LUGARES DE COSTA

PC
POLICARBONATO

NOM



SOBREPONER / PARED

Material	Policarbonato acabado negro
Lámpara	Luminario solar para sobreponer en muros con cortadores de luz ajustables
Ángulo de apertura	180° (Efecto de luz superior e inferior)
Color de luz	Blanco cálido
Potencia	3 W

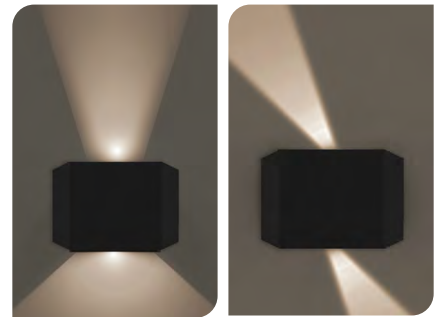
NOTA: Incluye batería y celda solar.
 Tiempo de encendido 10 H continuas [2 H (100% de brillo), 3 H (70% de brillo), 5H (decremento de brillo progresivo)].
 Con cortadores de luz ajustables



nuevo

[Acabado negro
(Blanco cálido)]

ILUSOLPC803H3WB



RECOMENDADO
ÁREAS HÚMEDAS Y
LUGARES DE COSTA



3 000 K
Blanco cálido



3 W



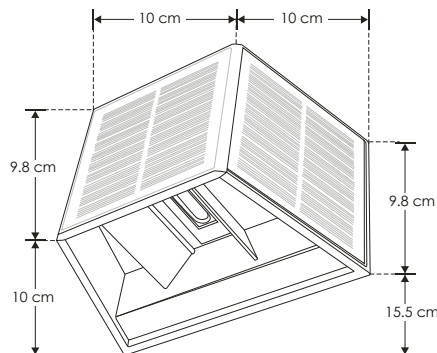
CRI 80

IP 54

PC
POLICARBONATO

NOM

3-4 step
MACADAM



EXTERIORES

ilumileds® / ilumileds.com.mx



iE

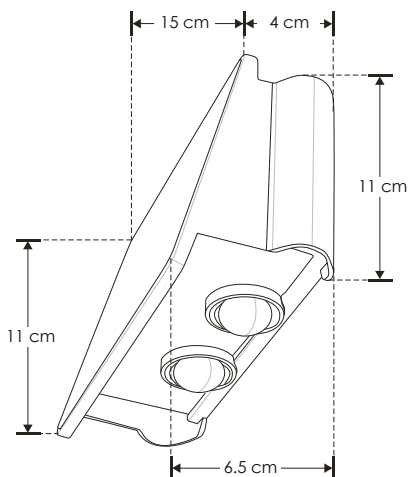
nuevo

SOBREPONER / PARED

ILUSOLPC4LENS2WB[Acabado negro
(Blanco cálido)]

Material	Policarbonato acabado negro
Lámpara	Luminario solar para sobreponer en muros
Ángulo de apertura	180° (Efecto de luz superior e inferior)
Color de luz	Blanco cálido
Potencia	2 W

NOTA: Incluye batería y celda solar.
Tiempo de encendido 10 H continuas [2 H (100% de brillo), 3 H (70% de brillo), 5H (decremento de brillo progresivo)].



RECOMENDADO
ÁREAS HÚMEDAS Y
LUGARES DE COSTA



EMPOTRAR / PISO

Material	Policarbonato acabado negro, incluye housing de policarbonato
Lámpara	Luminario de LED para empotrar en piso
Ángulo de apertura	360° (Efecto de luz perimetral)
Color de luz	Blanco cálido
Alimentación	100 - 240 V ca
Potencia	1 W

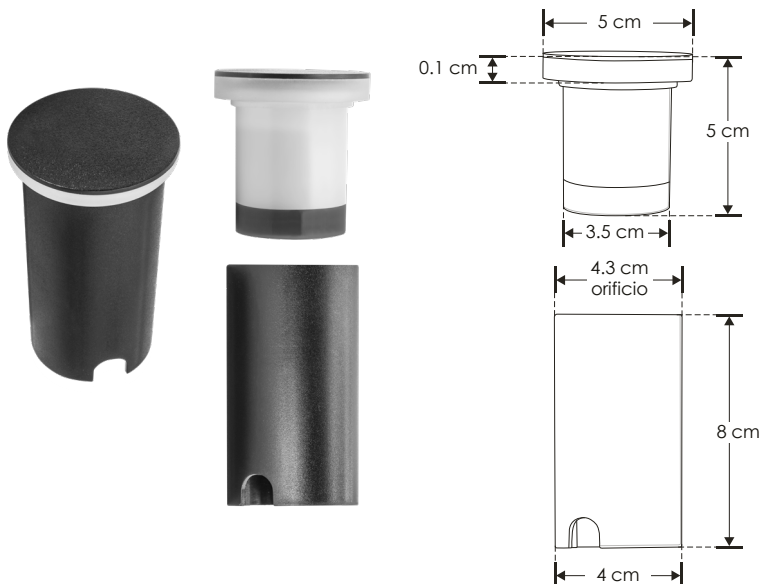
[Blanco cálido]

iE

nuevo

ILUPISOPC0420B

RECOMENDADO
ÁREAS HÚMEDAS Y
LUGARES DE COSTA





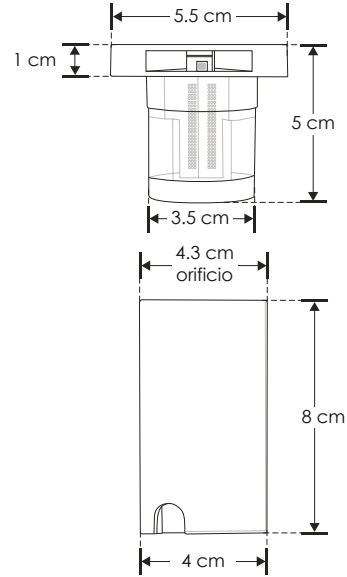
nuevo

EMPOTRAR / PISO

ILUPISOPC0821B

[Blanco cálido]

Material	Policarbonato acabado negro, incluye housing de policarbonato
Lámpara	Luminario de LED para empotrar en piso
Ángulo de apertura	90° (Una salida de luz lateral)
Color de luz	Blanco cálido
Alimentación	100 – 240 V ca
Potencia	0.5 W



RECOMENDADO
ÁREAS HÚMEDAS Y
LUGARES DE COSTA



EMPOTRAR / PISO

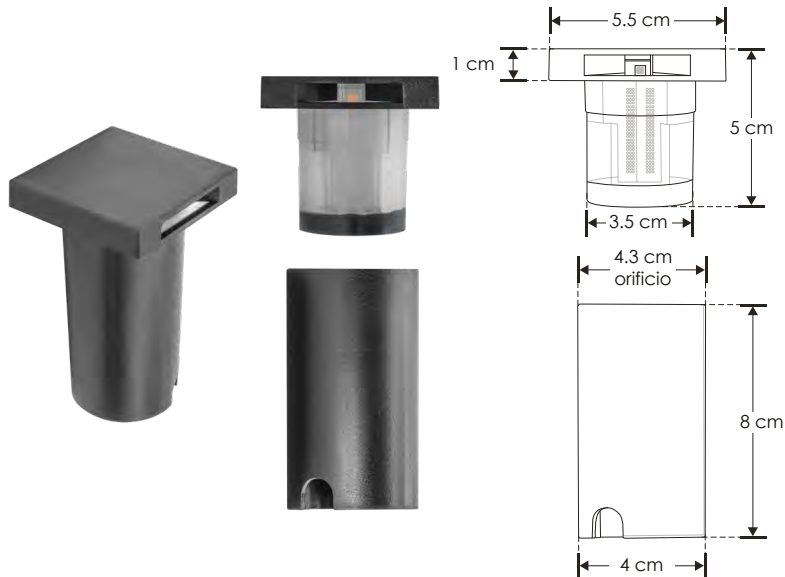
Material	Policarbonato acabado negro, incluye housing de policarbonato
Lámpara	Luminario de LED para empotrar en piso
Ángulo de apertura	90° (Dos salidas de luz laterales)
Color de luz	Blanco cálido
Alimentación	100 – 240 V ca
Potencia	1 W

[Blanco cálido]



nuevo

ILUPISOPC0822B



RECOMENDADO
ÁREAS HÚMEDAS Y
LUGARES DE COSTA



EXTERIORES

ilumileds® / ilumileds.com.mx



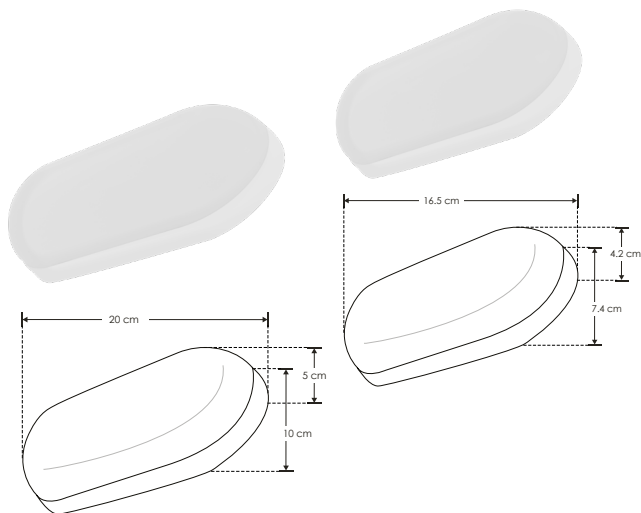
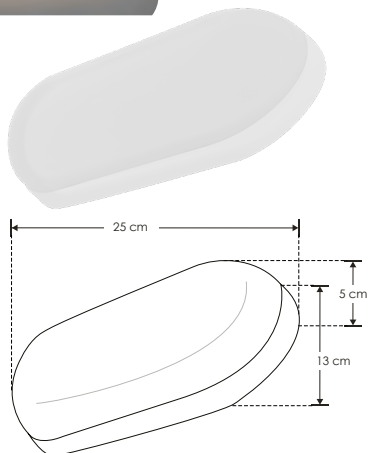
SOBREPONER / PARED

ILUBULKPC8W[Acabado blanco
(Blanco cálido) 8 W]**ILUBULKPC15W**[Acabado blanco
(Blanco cálido) 15 W]**ILUBULKPC20W**[Acabado blanco
(Blanco cálido) 20 W]

nuevo

nuevo

Material	Policarbonato acabado blanco
Lámpara	Luminario para pared
Ángulo de apertura	180° (Efecto simétrico, salida de luz directa)
Color de luz	Blanco cálido
Alimentación	85 - 265 V ca
Potencia	8 W / 15 W / 20 W



3 000 K

Blanco cálido

8 W

FL 560
lúmenes
Blanco cálido

15 W

FL 1 050
lúmenes
Blanco cálido

20 W

FL 1 400
lúmenes
Blanco cálido

85-265



180°

IP 65

RECOMENDADO
ÁREAS HÚMEDAS Y
LUGARES DE COSTAPC
POLICARBONATO

NOM



EXTERIORES

SOBREPONER / PISO

Material	Policarbonato acabado negro
Lámpara	Luminario solar tipo bolardo con encendido automático
Ángulo de apertura	120°
Color de luz	Blanco cálido
Potencia	2 W

NOTA: Incluye estaca para instalar en piso. Con dos niveles de brillo seleccionables mediante interruptor. Tiempo de trabajo, 8 horas continuas con nivel de brillo 1 (70%), 6 horas continuas con nivel de brillo 2 (100%). Con encendido automático durante la noche y carga de batería durante el día

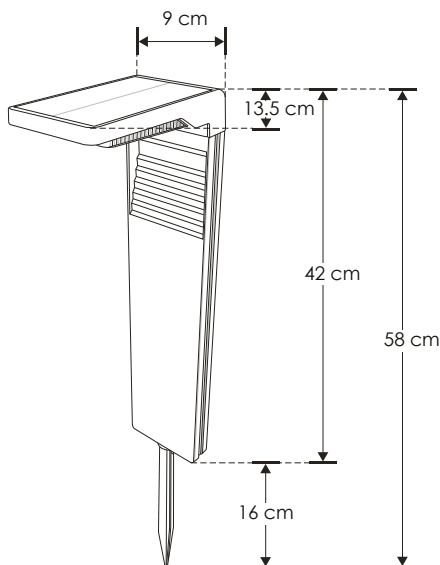
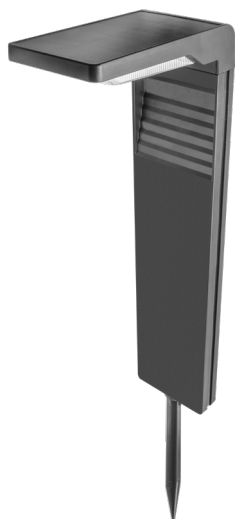
RECOMENDADO
ÁREAS HÚMEDAS Y
LUGARES DE COSTA3 000 K
Blanco cálidoFL 100
lúmenes
Blanco cálido

2 W

120°
SOLAR

CRI 80

IP 65

PC
POLICARBONATO3-4
step
MACADAM

nuevo

[Blanco cálido]

ILUSOLB0801B

ilumileds® / ilumileds.com.mx



SOBREPONER / PARED

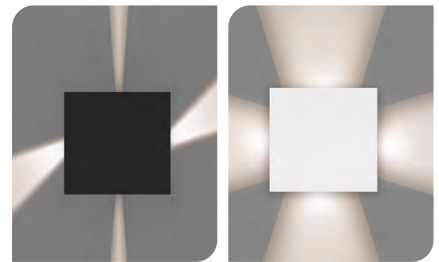
Material	Policarbonato acabado blanco / negro
Lámpara	Luminario para muros. Se puede ajustar el ángulo de la luz de salida de acuerdo al efecto requerido, mediante 4 cortadores incluidos en el luminario
Color de luz	Blanco cálido
Alimentación	85-265 V ca
Potencia	4 W



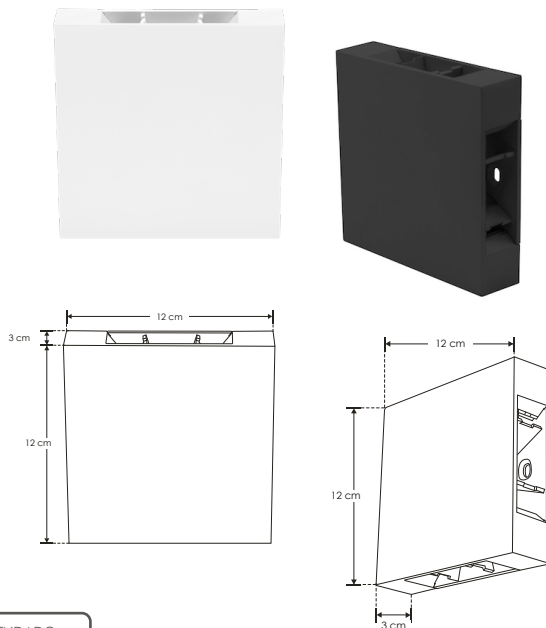
[Acabado negro
(Blanco cálido)]
[Acabado blanco
(Blanco cálido)]

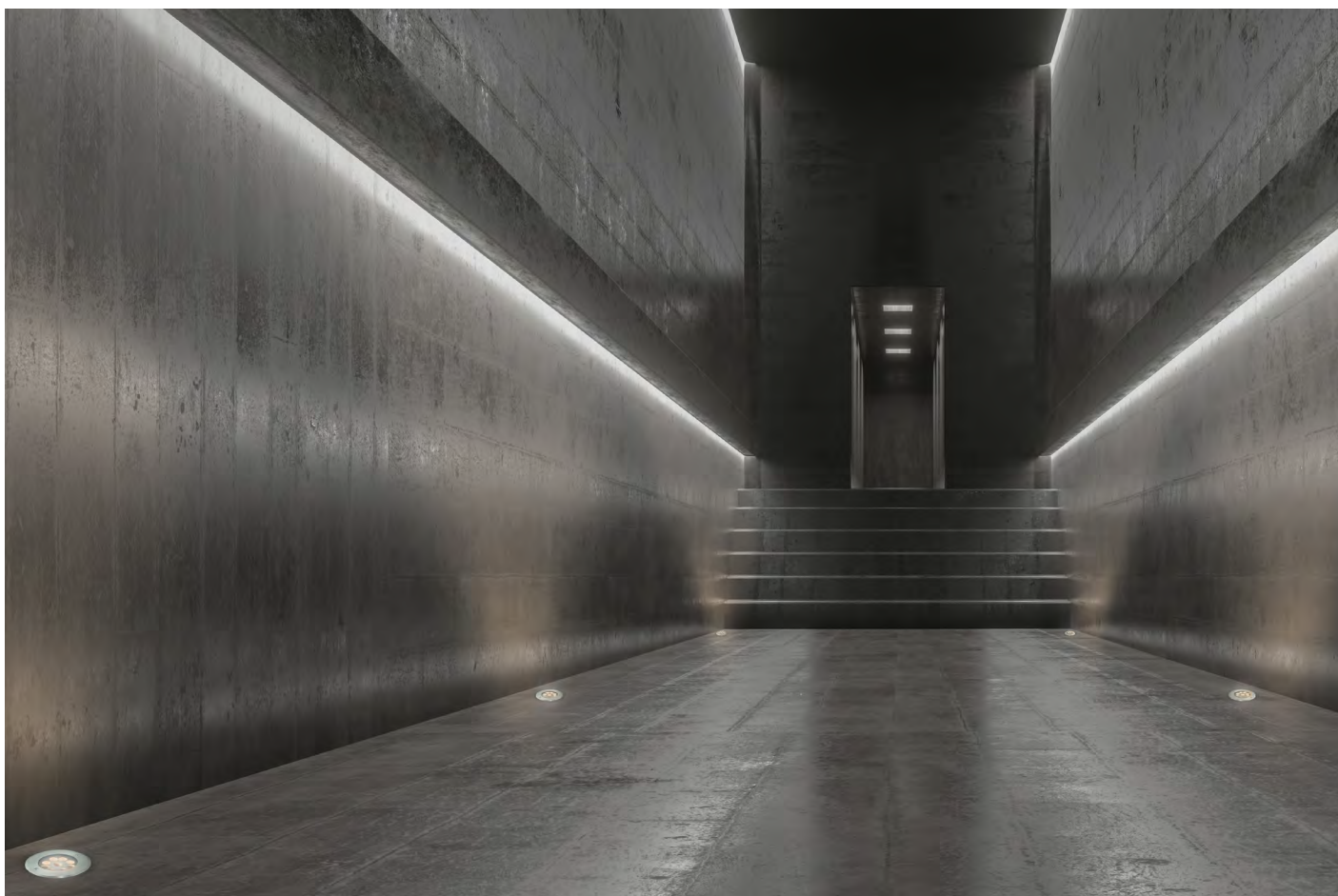
LED804PCHBE

LED804PCHBE



RECOMENDADO
ÁREAS HÚMEDAS Y
LUGARES DE COSTA





SOBREPONER / PARED

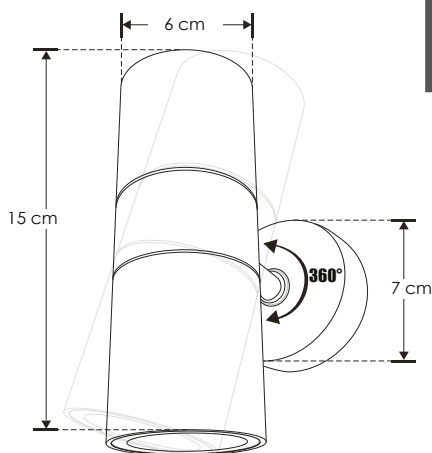
Material	Policarbonato acabado negro con mica de policarbonato transparente
Base	GU10
Lámpara	Luminario para pared
Ángulo de apertura	120° (Efecto de luz hacia arriba y hacia abajo)
Alimentación	100 - 240 V ca
Potencia	20 W máx. (10W por cada base GU10)

NOTA: No incluye lámparas.



[Acabado negro]

ILUCIL2GU10PCB



RECOMENDADO
ÁREAS HÚMEDAS Y
LUGARES DE COSTA





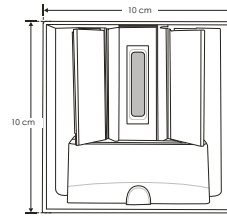
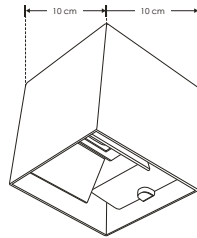
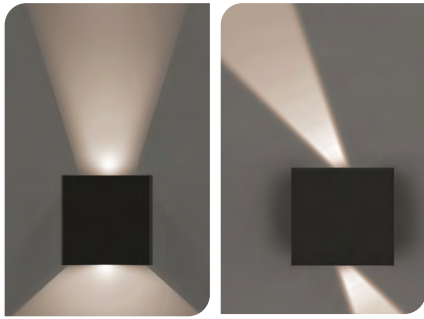
nuevo

SOBREPONER / PARED

LED803PCHBE

[Acabado negro
(Blanco cálido)]

Material	Policarbonato acabado negro
Lámpara	Luminario para pared. Se puede ajustar el ángulo de la luz de salida superior e inferior de acuerdo al efecto requerido, mediante cortadoras incluidas en el luminario
Color de luz	Blanco cálido
Alimentación	85-265 V ca
Potencia	6 W



3 000 K
Blanco cálido

6 W

85 - 265

IP 65

FL 480
lúmenes
Blanco cálido



PC
POLICARBONATO

3-4 step
MACADAM

RECOMENDADO
ÁREAS HÚMEDAS Y
LUGARES DE COSTA

CRI 80

NOM



SOBREPONER / PARED

Material	Policarbonato acabado negro
Base	E27
Lámpara	Luminario de pared tipo farol
Ángulo de apertura	360° (Efecto de luz omnidireccional)
Alimentación	100 - 240 V ca
Potencia	60 W máx.

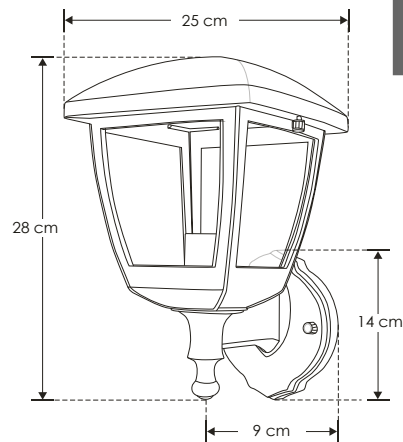
NOTA: No incluye lámpara E27.

[Acabado negro]



nuevo

ILUFAROL15E27BE



RECOMENDADO
ÁREAS HÚMEDAS Y
LUGARES DE COSTA

E27

360°

60 W
MÁX

100 - 240

IP 44



PC
POLICARBONATO

NOM



EXTERIORES

ilumileds® / ilumileds.com.mx



SOBREPONER / PARED

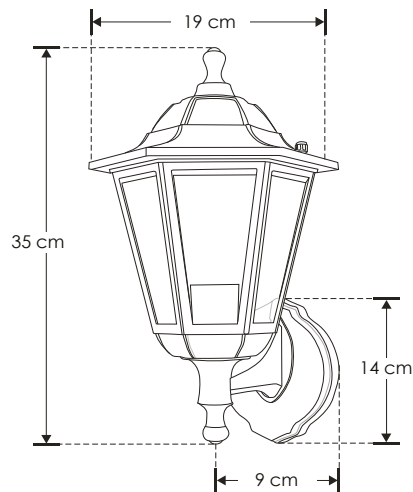


[Acabado negro]

ILUFAROL18E27BE

Material	Policarbonato acabado negro
Base	E27
Lámpara	Luminario de pared tipo farol
Ángulo de apertura	360° (Efecto de luz omnidireccional)
Alimentación	100 – 240 V ca
Potencia	60 W máx.

NOTA: No incluye lámpara E27.



RECOMENDADO
ÁREAS HÚMEDAS Y
LUGARES DE COSTA





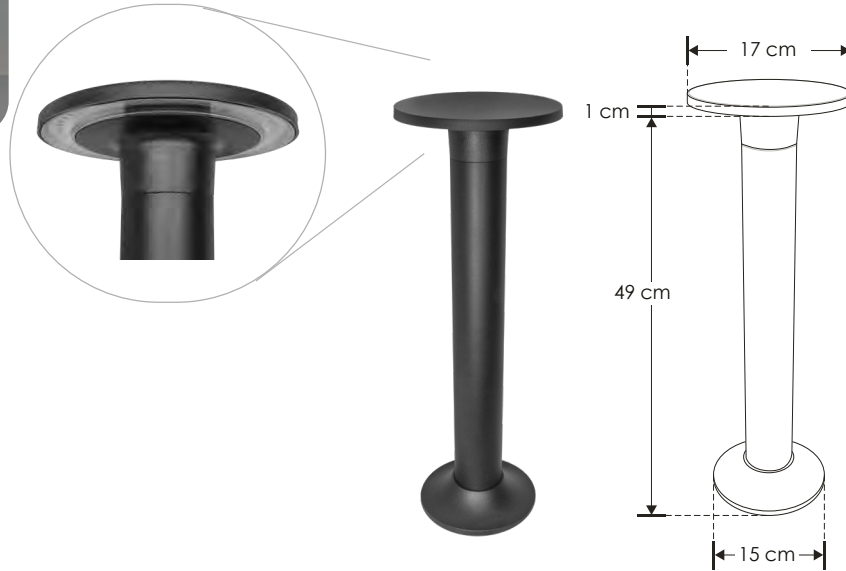
nuevo

ILUB0270PC08WB

[Acabado negro
(Blanco cálido)]



Material	Policarbonato acabado negro
Lámpara	Luminario tipo bolardo con salida de luz indirecta inferior
Ángulo de apertura	180° (Salida de luz indirecta hacia abajo)
Color de luz	Blanco cálido
Alimentación	100 - 240 V ca
Potencia	8 W



RECOMENDADO
ÁREAS HÚMEDAS Y
LUGARES DE COSTA

- 8 W**
- 3 000 K**
Blanco cálido
- IP 54**
- 100-240
- 180°
- FL 560**
lúmenes
Blanco cálido
- 2-3 step**
MACADAM
- CRI 80**
- NOM**



SOBREPONER / PARED

Material	Policarbonato acabado negro
Lámpara	Luminario de cortesia para pared y escalones
Ángulo de apertura	120° (Luz indirecta inferior)
Color de luz	Blanco cálido
Alimentación	100 - 240 V ca
Potencia	1.5 W / 3 W

[Acabado negro
(Blanco cálido) 1.5 w]

[Acabado negro
(Blanco cálido) 3 w]

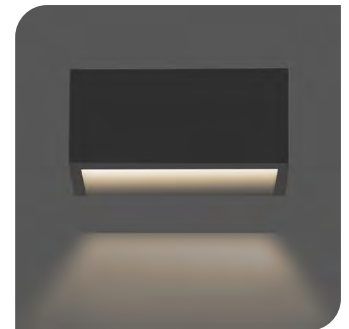
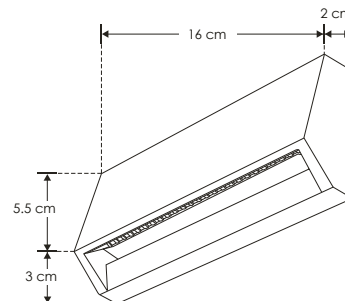
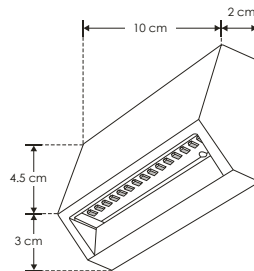


nuevo

ILUPCPBL1.5WWWB

ILUPCPBL3WWWB

- 3 000 K**
Blanco cálido
- 100 - 240
- 3 W**
- FL 210**
lúmenes
Blanco cálido
- 1.5 W**
- FL 105**
lúmenes
Blanco cálido
- IP 65**
- 3-4 step**
MACADAM
- 120°
- CRI 80**
- NOM**



EXTERIORES

ilumileds® / ilumileds.com.mx



nuevo

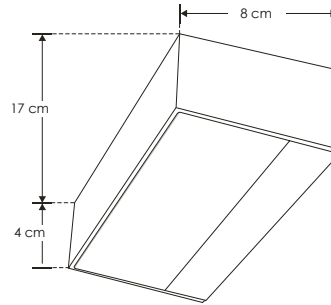
SOBREPONER / PARED

ILUPCPUD9WWB

[Acabado negro
(Blanco cálido)]



Material	Policarbonato acabado negro y mica de policarbonato difuso
Lámpara	Luminario de cortesía para pared
Ángulo de apertura	120° (Luz indirecta superior e inferior)
Color de luz	Blanco cálido
Alimentación	100 – 240 V ca
Potencia	9 W



IP 65

3 000 K
Blanco cálido

100 – 240

9 W

FL 630
lúmenes
Blanco cálido

120°

3-4 step
MACADAM



RECOMENDADO
ÁREAS HÚMEDAS Y
LUGARES DE COSTA

CRI 80

NOM



EXTERIORES

Con filtro Louver Honey

EMPOTRAR / PISO

Material	Aluminio acabado negro / Housing de plástico
Lámpara	Luminario de piso con filtro tipo panel
Ángulo de apertura	36°
Color de luz	Blanco cálido
Alimentación	85 - 265 V ca
Potencia	5 W / 10 W

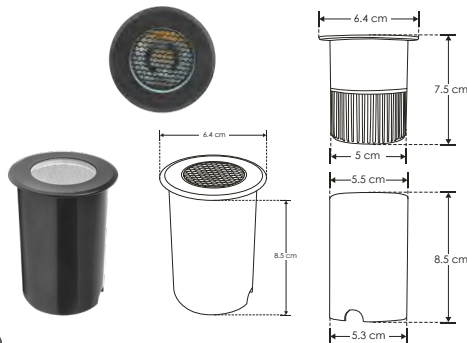
[Acabado negro
(Blanco cálido) 5 W]
[Acabado negro
(Blanco cálido) 10 W]



nuevo

ILUEP5WHONWW

ILUEP10WHONWW



3 000 K
Blanco cálido

85-265

5 W

FL 360
lúmenes
Blanco cálido

orificio
5.5 cm

10 W

FL 720
lúmenes
Blanco cálido

orificio
6.5 cm

36°

IP 65

CRI 80



3-4 step
MACADAM

NOM



ilumileds® / ilumileds.com.mx



Mejorar tus
habilidades y
conocimientos
en nuestras
instalaciones



LÁMPARAS

iLumileds[®]





nuevo

LINEA PROFESIONAL

MR167WW3860 [Blanco cálido]

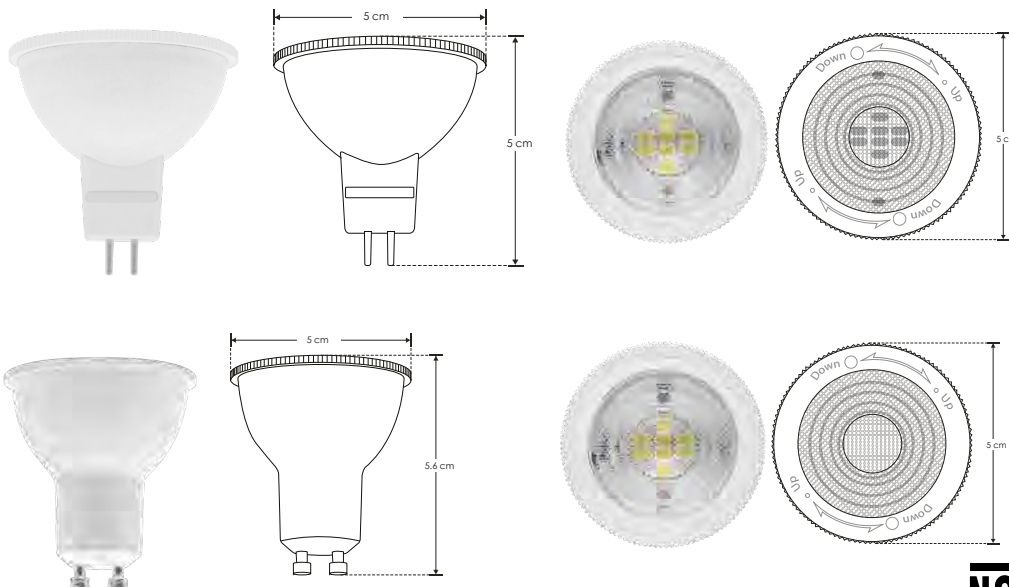
MR167WW3860 [Blanco]

GU107WW3860 [Blanco cálido]

GU107WW3860 [Blanco]

Material	Policarbonato acabado blanco y lente transparente
Base	GU10 / MR16
Lámpara	Lámpara tipo dicróico
Ángulo de apertura	38° a 60°
Color de luz	Blanco cálido / Blanco
Alimentación	85-265 V ca
Potencia	7 W

NOTA: Ángulo de apertura ajustable desde 38° a 60°



7 W 3-4 step MACADAM

MR16 GU10

85-265 IP 20

3 000 K Blanco cálido 6 500 K Blanco

FL 455 lúmenes Blanco cálido FL 465 lúmenes Blanco

NOM CRI 90 38° a 60°



LINEA PROFESIONAL



nuevo

Material	Policarbonato acabado blanco y lente transparente
Base	GU10 / MR16
Lámpara	Lámpara tipo dicróico
Ángulo de apertura	38°
Color de luz	Blanco cálido / Blanco neutro / Blanco
Alimentación	100 - 240 V ca
Potencia	9 W

[Blanco cálido] **MR169WW**

[Blanco neutro] **MR169WNW**

[Blanco] **MR169WW**

[Blanco cálido] **GU109WW**

[Blanco neutro] **GU109WNW**

[Blanco] **GU109WW**



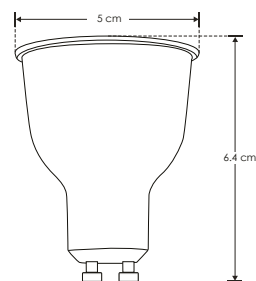
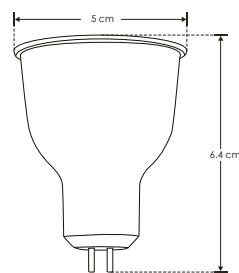
IP 20 9 W 100-240

MR16 GU10 3-4 step MACADAM

3 000 K Blanco cálido FL 603 lúmenes Blanco cálido CRI 90

4 100 K Blanco neutro FL 612 lúmenes Blanco neutro PC POLICARBONATO

6 500 K Blanco FL 621 lúmenes Blanco **NOM**



LÁMPARAS

ilumileds® / ilumileds.com.mx



nuevo

MR169DWW

[Blanco cálido]

MR169DWNW

[Blanco neutro]

MR169DWD

[Blanco]

GU109DWW

[Blanco cálido]

GU109DWNW

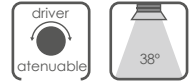
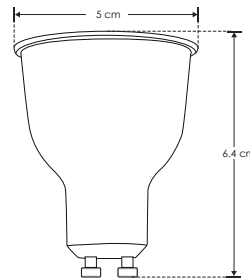
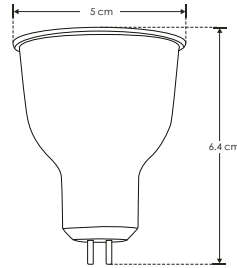
[Blanco neutro]

GU109DWD

[Blanco]

LINEA PROFESIONAL

Material	Policarbonato acabado blanco y lente transparente
Base	GU10 / MR16
Lámpara	Lámpara tipo dicróico
Ángulo de apertura	38°
Color de luz	Blanco cálido / Blanco neutro / Blanco
Alimentación	110 - 130 V ca
Potencia	9 W



LÁMPARAS

ilumileds® / ilumileds.com.mx



nuevo

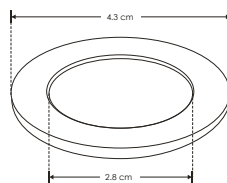
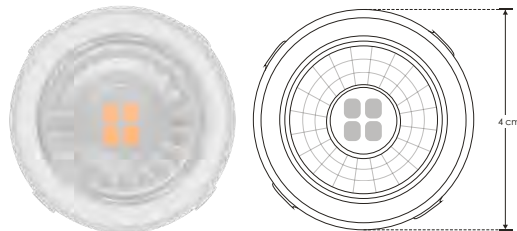
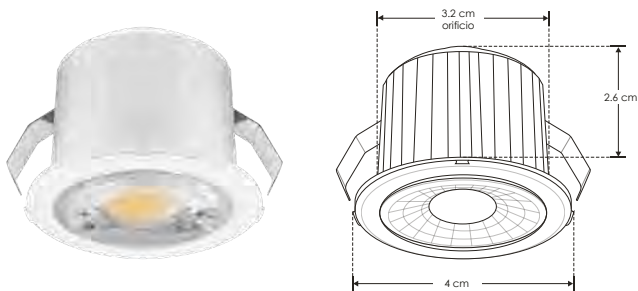
ILUMOD3WWWBNDP

[Blanco cálido]

LÍNEA PROFESIONAL

Material	Polycarbonato acabado blanco
Base	Plafón / Empotrar
Lámpara	Módulo con arillos intercambiables
Ángulo de apertura	38°
Color de luz	Blanco cálido
Alimentación	85 - 265 V ca
Potencia	3 W

NOTA: Luminario de LED con cuatro arillos intercambiables incluidos (Ariño blanco, negro, plateado y dorado)



LÁMPARAS

ilumileds® / ilumileds.com.mx



G95WDIMWWC

[Blanco cálido]

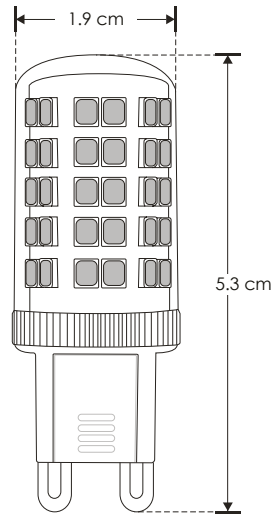
LÍNEA PROFESIONAL

Material	Aluminio / Cubierta resina
Base	G9
Lámpara	Tipo cacahuate, atenuable
Ángulo de apertura	270°
Color de luz	Blanco cálido
Alimentación	110 - 127 V ca
Potencia	5 W

NOTA: Para aplicaciones donde no permanezca más de 12 horas encendido.

Producto DOB, controlador y fuente luminosa comparten la misma placa, sensible a variaciones de voltaje o corriente, consulte manual de operación.

El dimmer recomendado para atenuar este luminario funciona con atenuador de luz con tecnología TRIAC. El rango de atenuación es del 20 al 100% y requiere apagador. Revise la compatibilidad de su atenuador.



LÁMPARAS

ilumileds® / ilumileds.com.mx



RESIDENCIALES

iLumileds[®]



iE

nuevo

SOBREPONER / SUSPENDER / TECHO

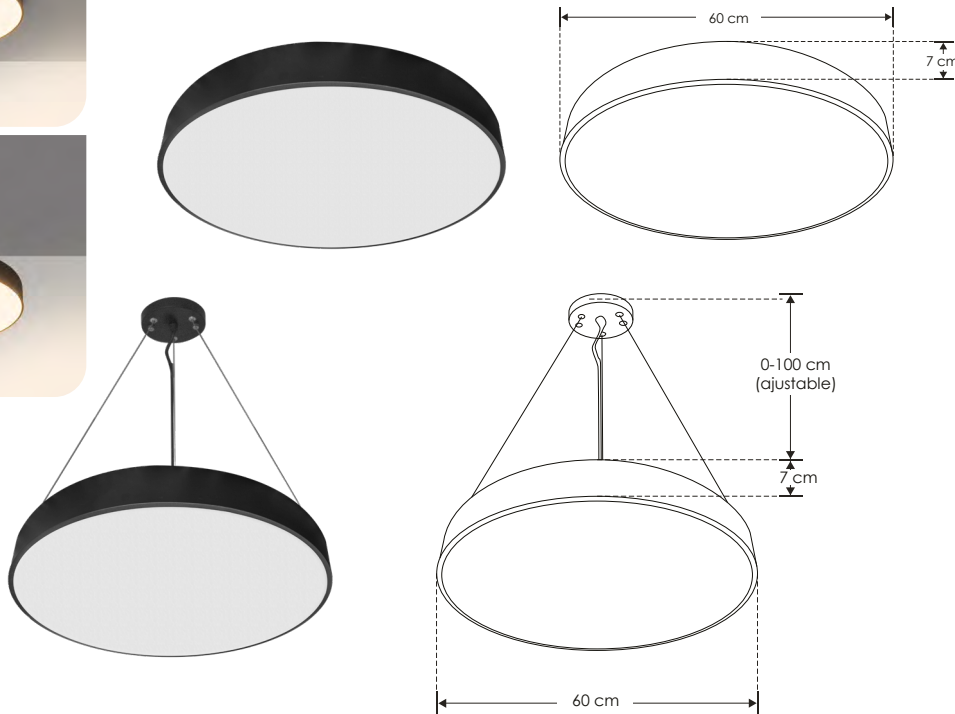
ILUDXX7012B55WW

[Acabado negro
(Blanco cálido)]

ILUDXX7012B55NW

[Acabado negro
(Blanco neutro)]

Material	Aluminio acabado negro
Lámpara	Luminario de sobreponer o suspender
Ángulo de apertura	180° (Efecto simétrico)
Color de luz	Blanco cálido / Blanco neutro
Alimentación	100 - 240 V ca
Potencia	55 W



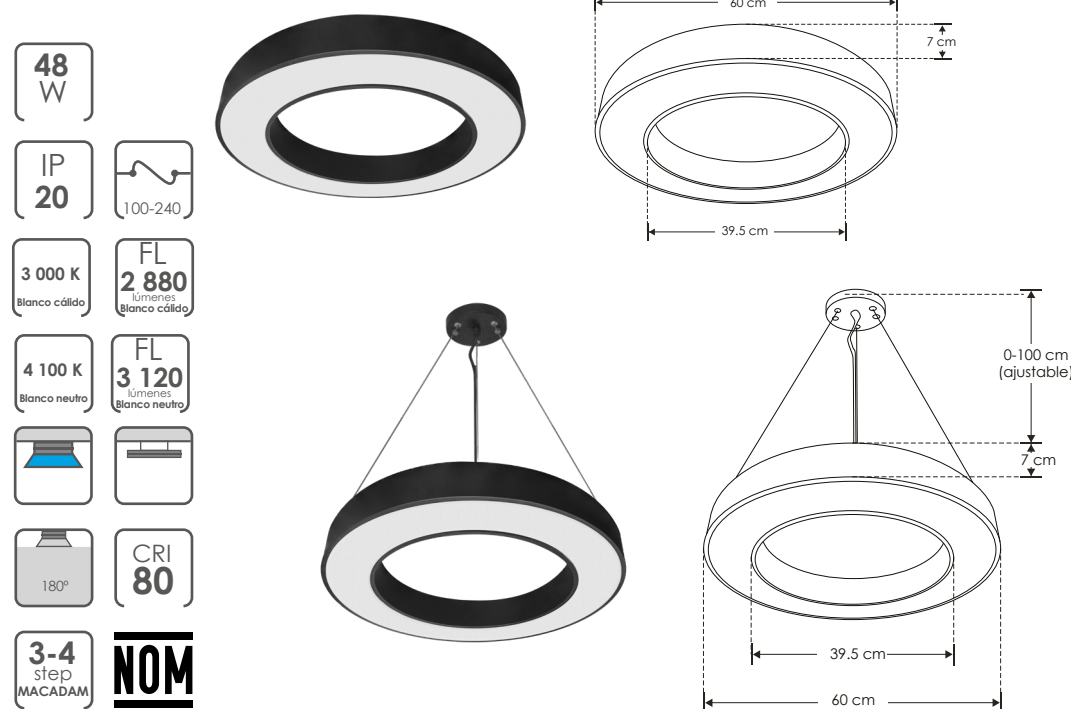
SOBREPONER / SUSPENDER / TECHO

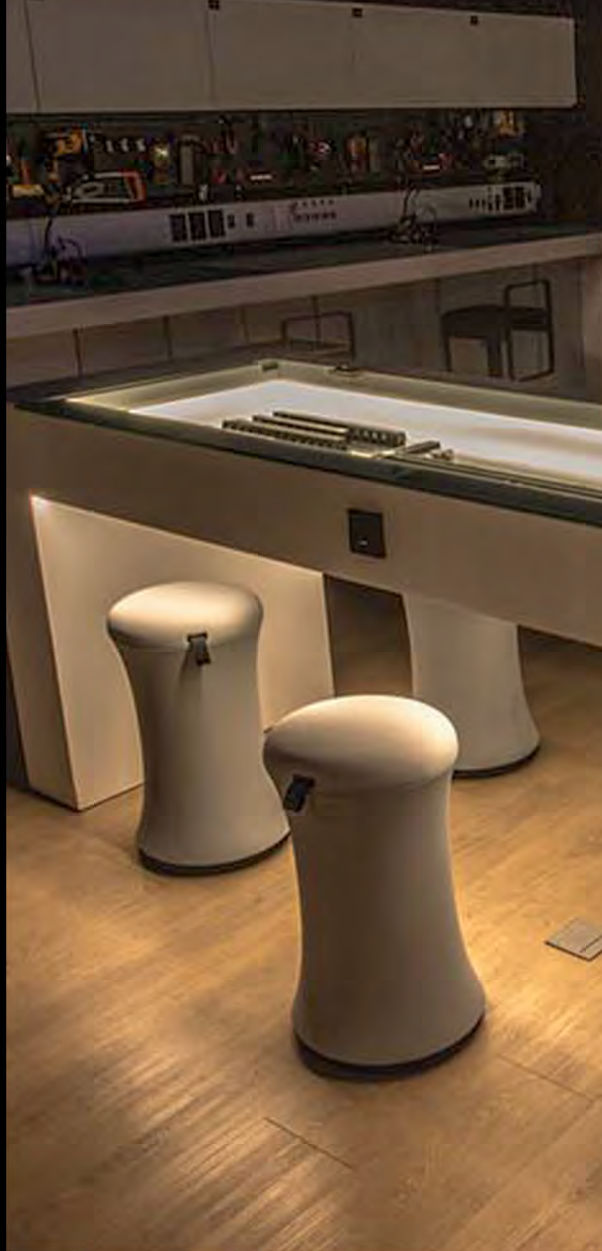
Material	Aluminio acabado negro
Lámpara	Luminario de sobreponer o suspender
Ángulo de apertura	180° (Efecto simétrico)
Color de luz	Blanco cálido / Blanco neutro
Alimentación	100 - 240 V ca
Potencia	48 W

[Acabado negro
(Blanco cálido)]
[Acabado negro
(Blanco neutro)]

ILUDXX7010B48WW

ILUDXX7010B48NW





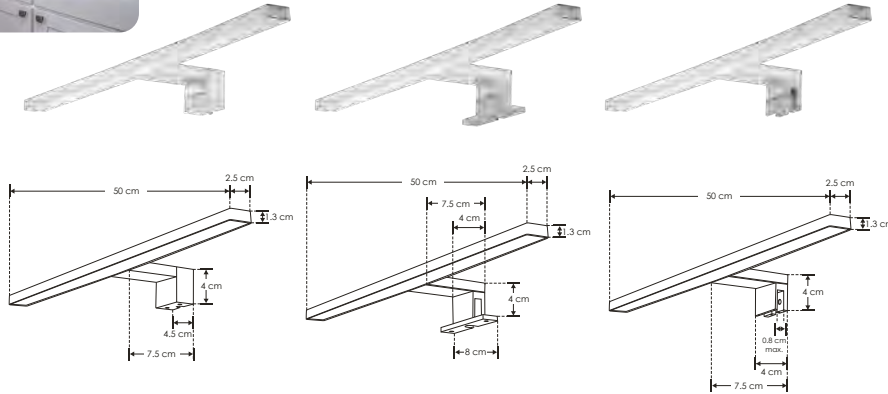
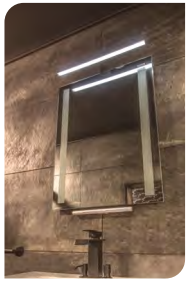
Capacítate
y
Certifícate
en





nuevo

ILUESP50CMC

[Acabado cromado
(Blanco neutro)]

Material	ABS acabado cromado con mica de policarbonato opalino
Lámpara	Luminario para espejos con tres tipos de instalación: sobrepuesto en pared, sobrepuesto en mueble o fijo en espejo de hasta 8mm de espesor
Color de luz	Blanco neutro
Alimentación	100-265 V ca
Potencia	7 W

Nota: No atenuable (no usar con atenuadores/dimmers)





EMPOTRAR / TECHO



nuevo

ILUSPOTN3WWW

ILUSPOTN3WNW

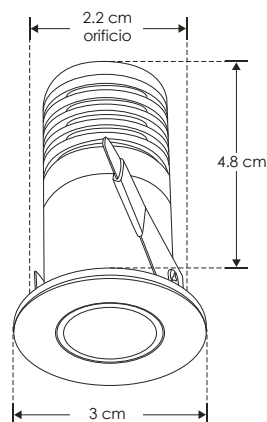
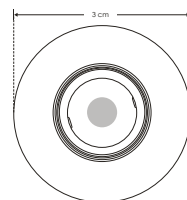
Material	Aluminio acabado negro
Lámpara	Luminario de empotrar en techo
Ángulo de apertura	8°
Color de luz	Blanco cálido / Blanco neutro
Alimentación	85 - 265 V ca
Potencia	3 W

[Acabado negro
(Blanco cálido)]
[Acabado negro
(Blanco Neutro)]

Nota: Ángulo de luz concentrado 8°.



NOM



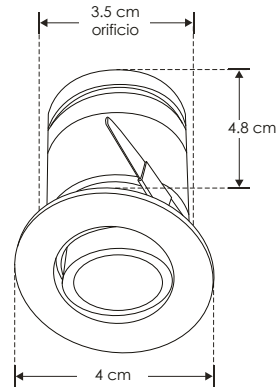
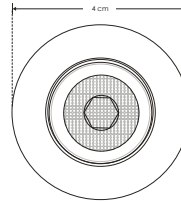


nuevo

ILUSPOTN5WW[Acabado negro
(Blanco cálido)]**ILUSPOTN5WN**[Acabado negro
(Blanco Neutro)]

Material	Aluminio acabado negro
Lámpara	Luminario de empotrar en techo
Ángulo de apertura	15°
Color de luz	Blanco cálido / Blanco neutro
Alimentación	85 - 265 V ca
Potencia	5 W

Nota: Ángulo de luz concentrado 15°.

**NOM**

EMPOTRAR / TECHO

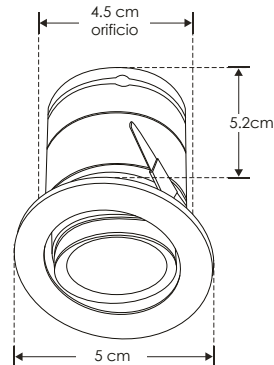
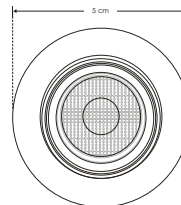


nuevo

ILUSPOTN7WW[Acabado negro
(Blanco cálido)]**ILUSPOTN7WN**[Acabado negro
(Blanco Neutro)]

Material	Aluminio acabado negro
Lámpara	Luminario de empotrar en techo
Ángulo de apertura	15°
Color de luz	Blanco cálido / Blanco neutro
Alimentación	85 - 265 V ca
Potencia	7 W

Nota: Ángulo de luz concentrado 15°.

**NOM**



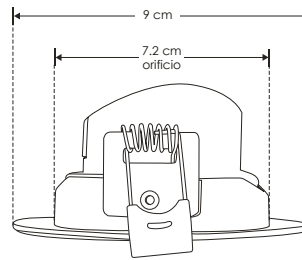
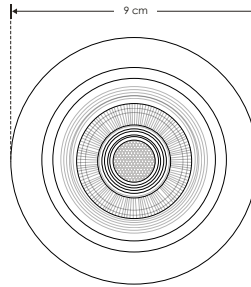


nuevo

ILUDOWNCCT7W

[Acabado blanco]
 (Blanco cálido /
 Blanco neutro /
 Blanco)

Material	Policarbonato acabado blanco
Lámpara	Luminario de empotrar en techo con cambio de temperatura de color. (Ajustable mediante selector)
Ángulo de apertura	60°
Color de luz	Blanco cálido / Blanco neutro / Blanco
Alimentación	100 - 240 V ca
Potencia	7 W



RECOMENDADO
 ÁREAS HÚMEDAS Y
 LUGARES DE COSTA

7 W

PC
 POLICARBONATO

IP
 54

100-240

3 000 K
 Blanco cálido

FL
 420
 lúmenes
 Blanco cálido



4 000 K
 Blanco neutro

FL
 455
 lúmenes
 Blanco neutro



6 000 K
 Blanco

FL
 490
 lúmenes
 Blanco

orificio
 7.2 cm

NOM

CRI
 80

3-4
 step
 MACADAM





nuevo

EMPOTRAR / TECHO

RESIDENCIALES

ILUTELE6WCCTREB

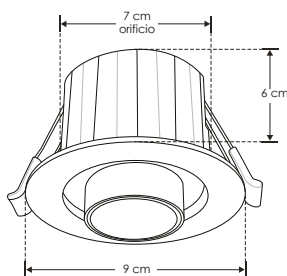
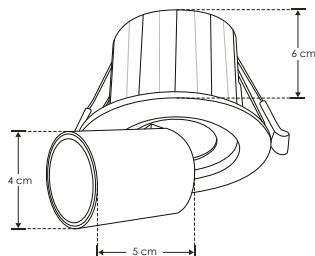
[Acabado negro]
[Blanco cálido / Blanco neutro / Blanco]

ILUTELE6WCCTREW

[Acabado blanco]
[Blanco cálido / Blanco neutro / Blanco]

Material	Policarbonato / interior de aluminio
Lámpara	Luminario de empotrar en techo, tipo telescópico con cambio de temperatura de color. (Ajustable mediante selector)
Ángulo de apertura	38°
Color de luz	Blanco cálido / Blanco neutro / Blanco
Alimentación	85 - 265 V ca
Potencia	6 W

Nota: El cilindro entra y sale del luminario, dirigible.



RECOMENDADO
ÁREAS HÚMEDAS Y
LUGARES DE COSTA

6 W	IP 20	85 - 265
3 000 K Blanco cálido	FL 420 lúmenes Blanco cálido	
4 000 K Blanco neutro	FL 450 lúmenes Blanco neutro	38°
6 500 K Blanco	FL 480 lúmenes Blanco	orificio 7 cm
NOM	CRI 80	3-4 step MACADAM



SOBREPONER / TECHO

Material	Policarbonato / interior de aluminio
Lámpara	Luminario de sobreponer en techo, tipo telescópico con cambio de temperatura de color. (Ajustable mediante selector)
Ángulo de apertura	38°
Color de luz	Blanco cálido / Blanco neutro / Blanco
Alimentación	85 - 265 V ca
Potencia	6 W

Nota: El cilindro entra y sale del luminario, dirigible.

[Acabado negro]
[Blanco cálido / Blanco neutro / Blanco]
[Acabado blanco]
[Blanco cálido / Blanco neutro / Blanco]



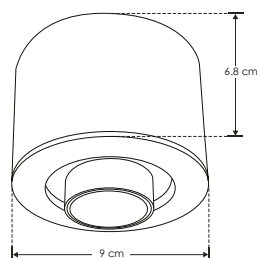
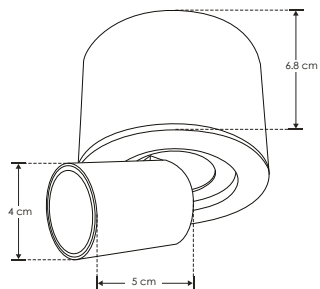
nuevo

ILUTELE6WCCTRSB

ILUTELE6WCCTRSW

RECOMENDADO
ÁREAS HÚMEDAS Y
LUGARES DE COSTA

6 W	IP 20	
3 000 K Blanco cálido	FL 420 lúmenes Blanco cálido	85 - 265
4 000 K Blanco neutro	FL 450 lúmenes Blanco neutro	
6 500 K Blanco	FL 480 lúmenes Blanco	38°
NOM	CRI 80	3-4 step MACADAM





RIELES

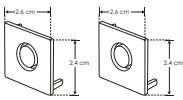
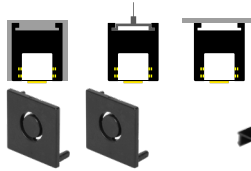
iLumileds[®]



ILUTMAG2624SS

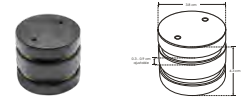
[Acabado Negro]

Material Aluminio acabado negro
Funciones Kit de riel magnético para empotrar, sobreponer o suspender, incluye riel magnético de 3 m, cubierta de 3 m y kit de 2 tapas
Alimentación 48 V cc 200 W máx. (Mediante fuente de poder)



ENDCAP2624SS

Kit de 2 tapas. También se venden por separado

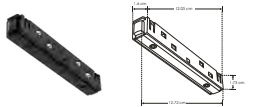


ILUCOPMAG360HB

Cople mecánico y electrificado, cilíndrico omnidireccional para rieles magnéticos modelos ILUTMAG2624SS e ILUTMAG2651SS acabado negro, ángulo 360°, conexión horizontal, IP20

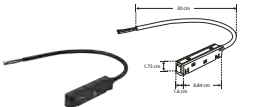
RIELES

accesorios Nota: Se venden por separado.



ILUCOPMAG180

Cople de 180° electrificado 48 V cc, 4.17 A (200W máx)



ILUCOPMAGCAB

Conector con cable 48V cc, 4.17 A (200W máx)



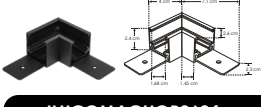
KITCOLMAG

Kit de suspensión para riel magnético, incluye 2 cables de acero de 2 m de largo y 4 soportes. Compatible con modelos ILUTMAG2624SS e ILUTMAG2651SS



ILUDA5EN1200W48

Fuente de poder atenuable para riel magnético entrada 110 - 130 Vca, salida 48 V cc, protección IP 20



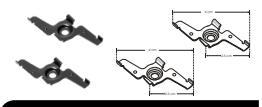
ILUCOMAGHOR2624

Cople horizontal de 90°



ILUCOPMAGMMCAB

Cople electrificado con cable 48 V cc, 4.17 A (200W máx)



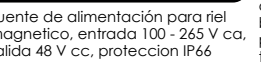
KITSOBMAGSS

Kit de 2 soportes para sobreponer rieles magnéticos modelos ILUTMAG2624SS e ILUTMAG2651SS



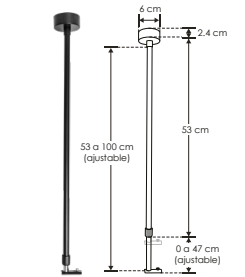
ILUPS48V200W

Fuente de alimentación para riel magnético, entrada 100 - 265 V ca, salida 48 V cc, protección IP66



ILUPS48V100W

Fuente de alimentación para riel magnético, entrada 100 - 265 V ca, salida 48 V cc, protección IP66



KITSUSPMAG

Kit de suspensión para riel magnético, incluye 1 barra ajustable de 0.5 - 1m de largo, canope, base de sujeción, barra metálica, 5 tornillos, rondana de presión, base cilíndrica y kit de pijas y taquetes

RIEL MAGNÉTICO

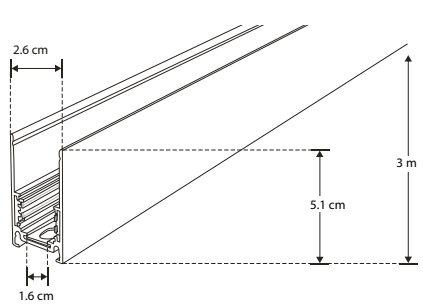
LINEA PROFESIONAL

Material Aluminio acabado negro
Funciones Kit de riel magnético para empotrar, sobreponer o suspender, incluye riel magnético de 3 m, cubierta de 3 m y kit de 2 tapas
Alimentación 48 V cc 200 W máx. (Mediante fuente de poder)



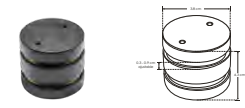
[Acabado Negro]

ILUTMAG2651SS



ENDCAP2651SS

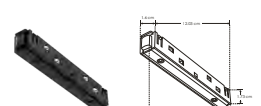
Kit de 2 tapas. También se venden por separado



ILUCOPMAG360HB

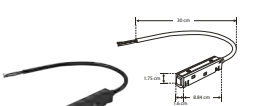
Cople mecánico y electrificado, cilíndrico omnidireccional para rieles magnéticos modelos ILUTMAG2624SS e ILUTMAG2651SS acabado negro, ángulo 360°, conexión horizontal, IP20

accesorios Nota: Se venden por separado.



ILUCOPMAG180

Cople de 180° electrificado 48V cc, 4.17 A (200W máx)



ILUCOPMAGCAB

Conector con cable 48V cc, 4.17 A (200W máx)



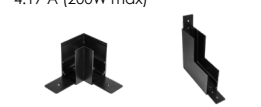
KITCOLMAG

Kit de suspensión para riel magnético, incluye 2 cables de acero de 2 m de largo y 4 soportes. Compatible con modelos ILUTMAG2624SS e ILUTMAG2651SS



ILUDA5EN1200W48

Fuente de poder atenuable para riel magnético entrada 110 - 130 V ca, salida 48 V cc, protección IP 20



ILUCOMAGVER2651

Cople (horizontal y vertical dependiendo modelo) de 90°



ILUCOPMAGMMCAB

Cople electrificado con cable 48 V cc, 4.17 A (200W máx)



KITSOBMAGSS

Kit de 2 soportes para sobreponer rieles magnéticos modelos ILUTMAG2624SS e ILUTMAG2651SS



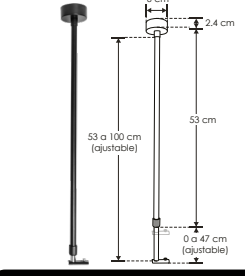
ILUPS48V200W

Fuente de alimentación para riel magnético, entrada 100 - 265 V ca, salida 48 V cc, protección IP66



ILUPS48V100W

Fuente de alimentación para riel magnético, entrada 100 - 265 V ca, salida 48 V cc, protección IP66



KITSUSPMAG

Kit de suspensión para riel magnético, incluye 1 barra ajustable de 0.5 - 1m de largo, canope, base de sujeción, barra metálica, 5 tornillos, rondana de presión, base cilíndrica y kit de pijas y taquetes

ilumileds® / ilumileds.com.mx

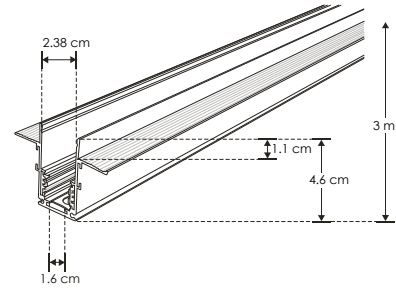
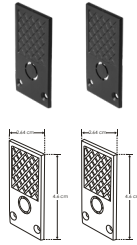


ILUTMAG6246EMP

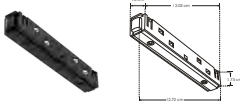
[Acabado Negro]

Material	Aluminio acabado negro
Funciones	Kit de riel magnético para empotrar, incluye riel magnético de 3 m, cubierta de 3 m y kit de 2 tapas
Alimentación	48 V cc 200 W máx. (Mediante fuente de poder)

NOTA: Para empotrar en madera o tablaroca



ENDCAP6246EMP
Kit de 2 tapas. También se venden por separado



ILUCOPMAG180
Cople de 180° electricificado 48 V cc, 4.17 A (200W máx)



ILUCOPMAGCAB
Conector con cable 48V cc, 4.17 A (200W máx)



ILUCOMAGHOREMP
ILUCOMAGVEREMP
Cople (horizontal y vertical dependiendo modelo) de 90°



ILUCOPMAGMMCAB
Cople electricificado con cable 48 V cc, 4.17 A (200W máx)



ILUDA5EN1200W48
Fuente de poder atenuable para riel magnético entrada 110-130 V ca, salida 48 V cc, protección IP 20



ILUPS48V200W
ILUPS48V100W
Fuente de alimentación para riel magnético, entrada 100 - 265 V ca, salida 48 V cc, protección IP66

RIELES

RIEL MAGNÉTICO

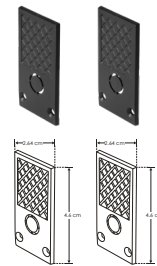
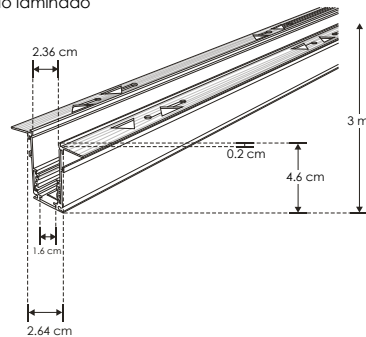


Material	Aluminio acabado negro
Funciones	Kit de riel magnético para empotrar, incluye riel magnético de 3 m, cubierta de 3 m y kit de 2 tapas
Alimentación	48 V cc 200 W máx. (Mediante fuente de poder)

[Acabado Negro]

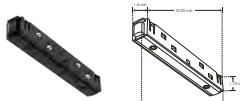
ILUTMAG6246ETRIM

NOTA: Para empotrar en madera con acabado laminado



ENDCAP6246ETRIM
Kit de 2 tapas. También se venden por separado

accesorios Nota: Se venden por separado.



ILUCOPMAG180
Cople de 180° electricificado 48V cc, 4.17 A (200W máx)



ILUCOPMAGCAB
Conector con cable 48V cc, 4.17 A (200W máx)



ILUCOMAGHORTRIM
ILUCOMAGVERTRIM
Cople (horizontal y vertical dependiendo modelo) de 90°



ILUCOPMAGMMCAB
Cople electricificado con cable 48 V cc, 4.17 A (200W máx)



ILUDA5EN1200W48
Fuente de poder atenuable para riel magnético entrada 110 - 130 V ca, salida 48 V cc, protección IP 20



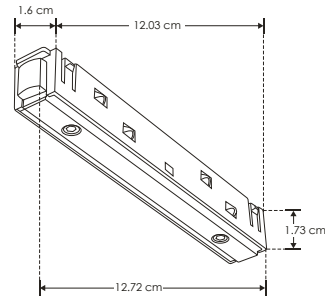
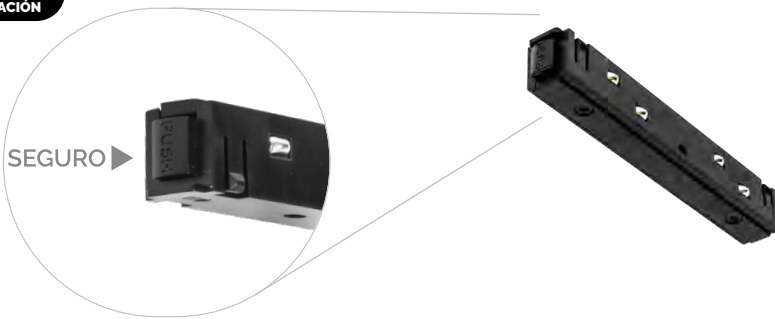
ILUPS48V200W
ILUPS48V100W
Fuente de alimentación para riel magnético, entrada 100 - 265 V ca, salida 48 V cc, protección IP66

ilumileds® / ilumileds.com.mx

ILUCOPMAG180

[Cople de 180°
electrificado]

Material	Plástico tipo ABS / Aluminio, acabado negro
Base	Riel magnético
Grado de protección	IP20 Para uso en interiores
Alimentación	48 V cc
Potencia	200 W máx.



200
W
máx

48
V cc

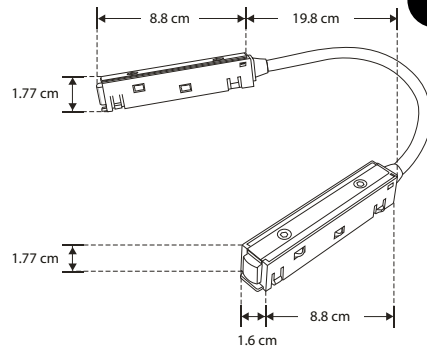
IP
20

RIELES

ILUCOPMAGMM CAB

[Cople electrificado
con cable]

Material	Plástico tipo ABS / Aluminio, acabado negro
Base	Riel magnético
Grado de protección	IP20 Para uso en interiores
Alimentación	48 V cc
Potencia	200 W máx.



200
W
máx

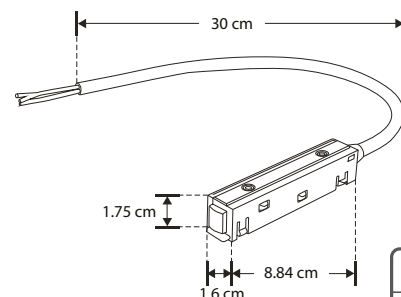
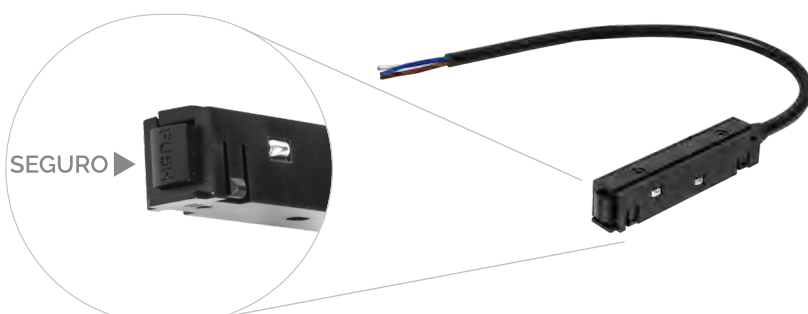
48
V cc

IP
20

ILUCOPMAGCAB

[Conector
con cable]

Material	Plástico tipo ABS / Aluminio, acabado negro
Base	Riel magnético
Grado de protección	IP20 Para uso en interiores
Alimentación	48 V cc
Potencia	200 W máx.



200
W
máx

48
V cc

IP
20

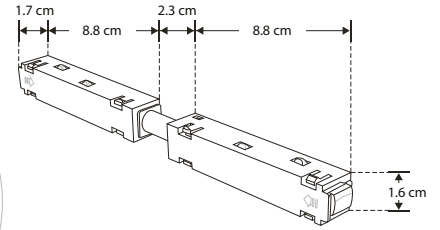
ilumileds® / ilumileds.com.mx



ILUCOPMAGMMCABS

[Cople electrificado macho-macho]

Material	Plástico tipo ABS / Aluminio, acabado negro
Base	Riel magnético
Grado de protección	IP20 Para uso en interiores
Alimentación	48 V cc
Potencia	200 W máx.



200
W
máx

48
V cc

IP
20

RIELES

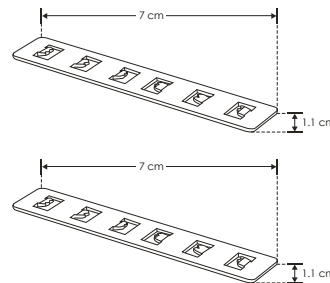
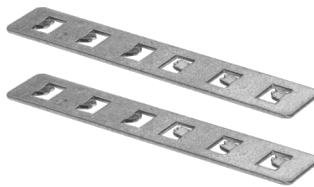


ILUCOMAG180EMP

[Cople lineal 180°]

Material	Acero
Descripción	Cople lineal 180° para rieles magnéticos modelos ILUTMAG6246EMP e ILUTMAG6246ETRIM
Incluye	Incluye 2 barras metálicas

NOTA: Para hacer uniones con rieles de empotrar modelos ILUTMAG6246EMP e ILUTMAG6246ETRIM



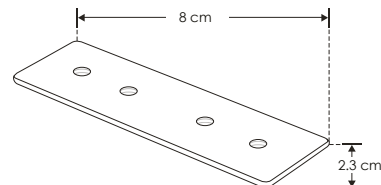
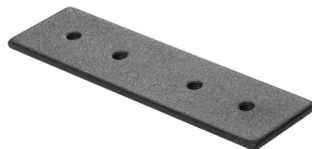
IP
20



ILUCOMAG180SS

[Cople lineal 180°]

Material	Acero
Descripción	Cople lineal 180° para rieles magnéticos modelos ILUTMAG2624SS e ILUTMAG2651SS
Incluye	Incluye barra metálica y tornillos de fijación



IP
20

ilumileds® / ilumileds.com.mx

ILUPS48V100W

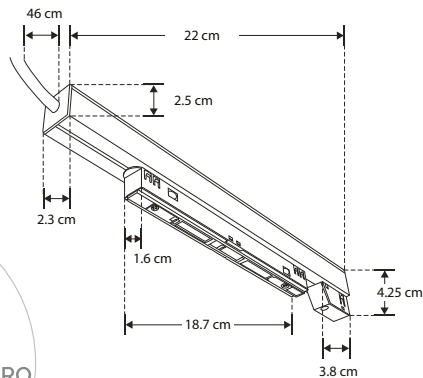
[100 W]

CLIC



Material	Aluminio
Funciones	Fuente de poder con voltaje de salida constante para Riel Magnético
Voltaje de operación	48 V cc
Alimentación	100 - 265 V ca
Potencia de salida	100 W
Carga máxima	80 W
Eficiencia	80%

RIELES



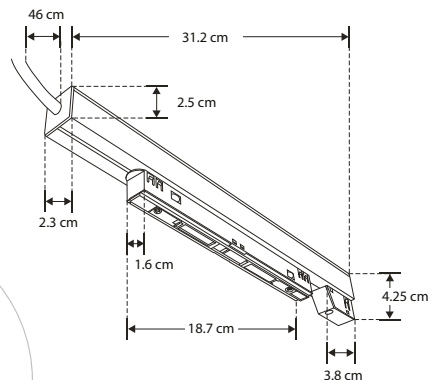
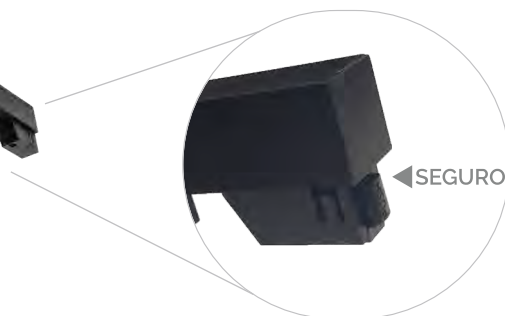
NOM

Material	Aluminio
Funciones	Fuente de poder con voltaje de salida constante para Riel Magnético
Voltaje de operación	48 V cc
Alimentación	100 - 265 V ca
Potencia de salida	200 W
Carga máxima	160 W
Eficiencia	80%

[200 W]

ILUPS48V200W

CLIC



NOM



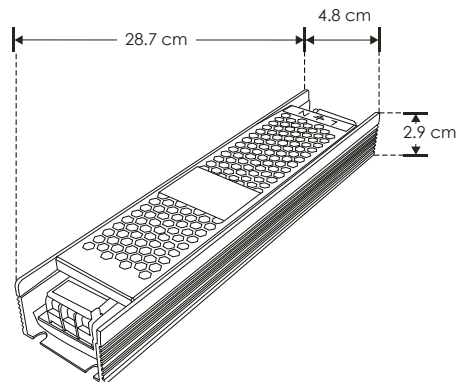
Material	Acero / Cubierta rejilla multiperforada
Funciones	Fuente de poder atenuable para riel magnético, voltaje constante 48 Vcc compatibles con 5 modos de atenuación: TRIAC, 0-10V, 1-10V, PWM y Potenciómetro
Voltaje de operación	48 V cc
Alimentación	110 - 130 V ca
Potencia de salida	200 W
Carga máxima	160 W
Eficiencia	80%

NOTA: Consulte la compatibilidad del dimmer (atenuador a utilizar).



[200 W]

ILUDA5EN1200W48



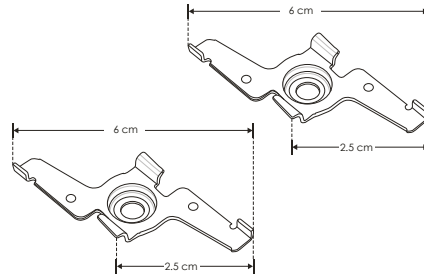




KITSOBMAGSS

[Soportes para
sobreponer]

Características Kit de 2 soportes para sobreponer rieles magnéticos modelos ILUTMAG2624SS e ILUTMAG2651SS



IP
20

RIELES

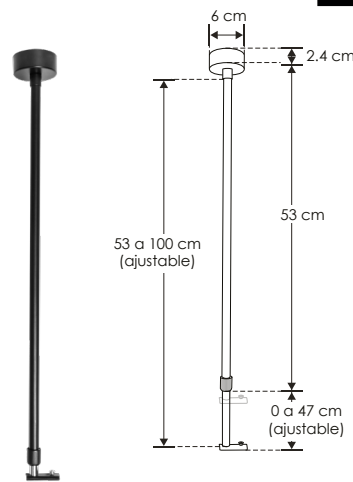


KITSUSPMAG

Características Kit de suspensión para riel magnético
Incluye 1 barra ajustable de 0.5 – 1 m de largo, canope, base de sujeción, barra metálica, 5 tornillos, rondana de presión, base cilíndrica y kit de pijas y taquetes

NOTA: Compatible con modelos ILUTMAG2624SS e ILUTMAG2651SS

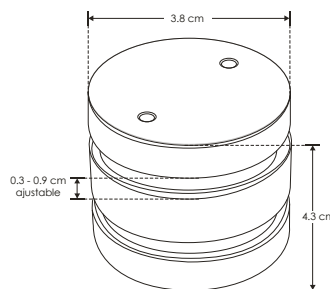
[Suspensión para Riel]



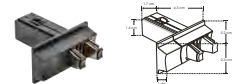
nuevo

ILUCOPMAG360HB

Características Cople mecánico y electrificado, cilíndrico omnidireccional para rieles magnéticos modelos ILUTMAG2624SS e ILUTMAG2651SS acabado negro, ángulo 360°, conexión horizontal, IP20



accesorios Nota: Se venden por separado.



SPLICEMAGHB

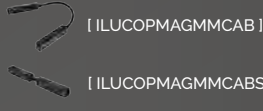
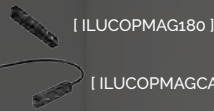
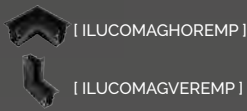
Unión mecánica y electrificada para cople ILUCOPMAG360HB, IP20

IP
20

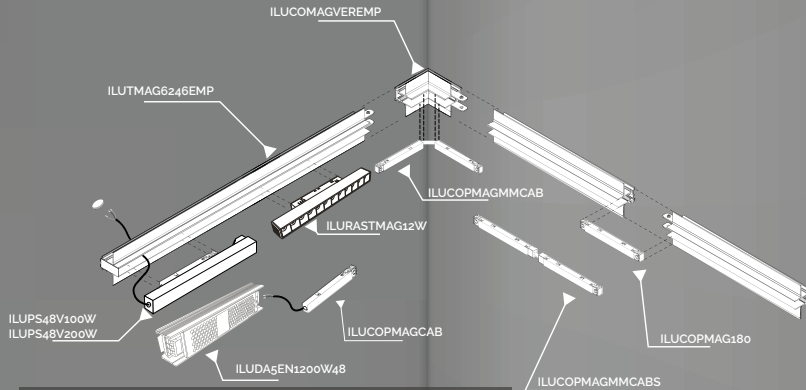
ilumileds® / ilumileds.com.mx

RIEL MAGNÉTICO PARA EMPOTRAR ACABADO NEGRO

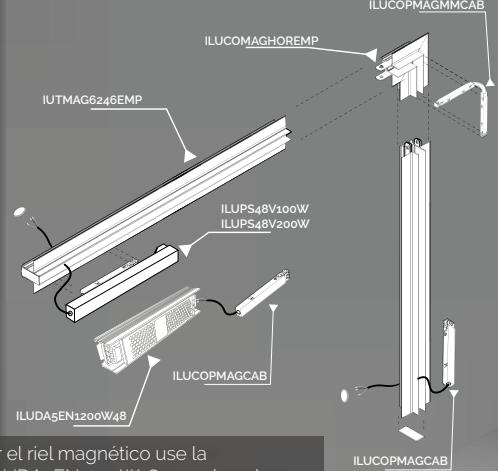
ACCESORIOS SE VENDEN POR SEPARADO



SISTEMA DE RIEL MAGNÉTICO PARA EMPOTRAR EN MADERA O TABLAROCA.



Nota: Para atenuar el riel magnético use la fuente de poder ILUDA5EN1200W48 con el cople ILUCOPMAGCAB (La fuente de poder atenuable queda externa/remota)

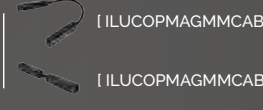
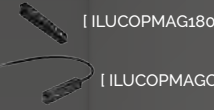
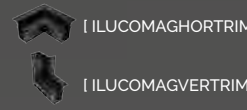


Nota: Para atenuar el riel magnético use la fuente de poder ILUDA5EN1200W48 con el cople ILUCOPMAGCAB (La fuente de poder atenuable queda externa/remota)

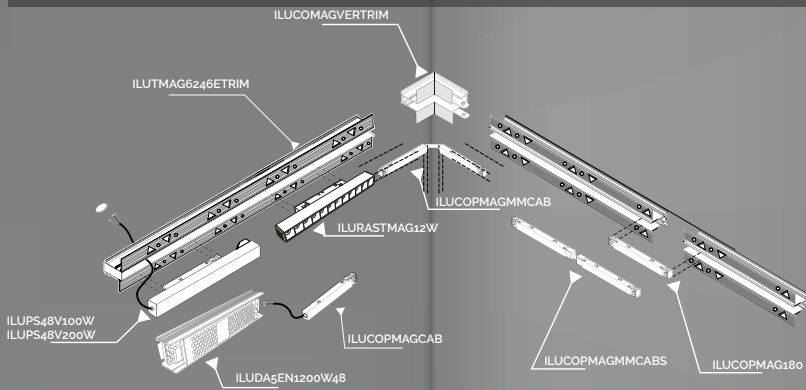
SISTEMA DE RIEL MAGNÉTICO ILUTMAG6246EMP

RIEL MAGNÉTICO PARA EMPOTRAR ACABADO NEGRO

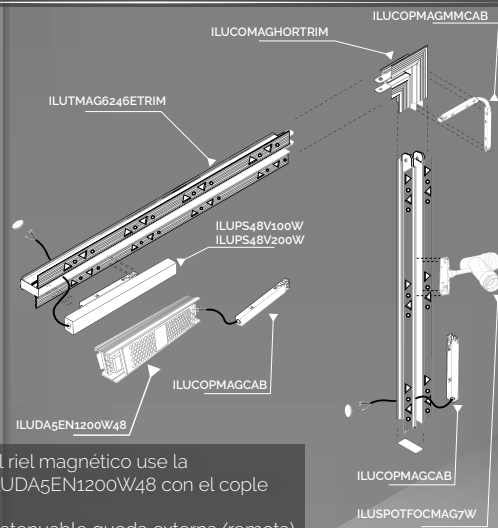
ACCESORIOS SE VENDEN POR SEPARADO



SISTEMA PARA EMPOTRAR EN MADERA TERMINADO LAMINADO.



Nota: Para atenuar el riel magnético use la fuente de poder o ILUDA5EN1200W48 con el cople ILUCOPMAGCAB (La fuente de poder atenuable queda externa/remota)

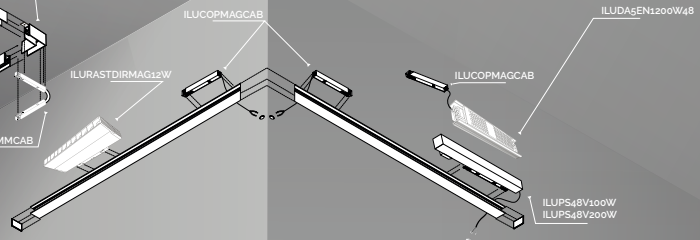
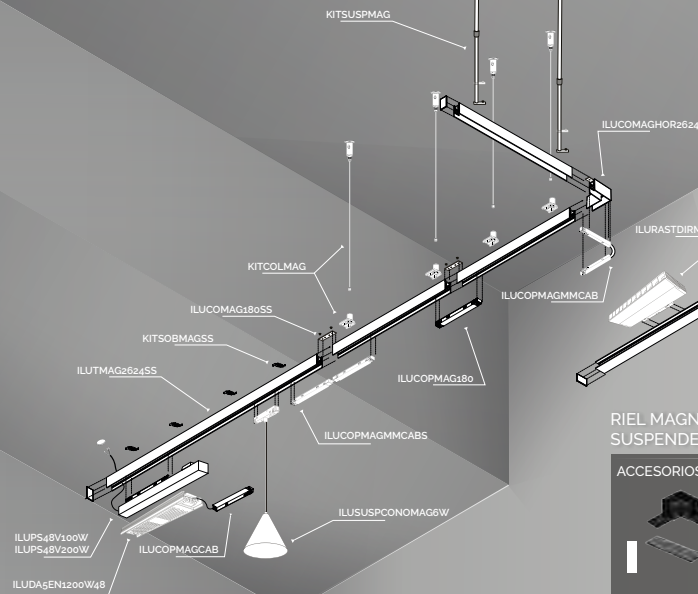


Nota: Para atenuar el riel magnético use la fuente de poder o ILUDA5EN1200W48 con el cople ILUCOPMAGCAB (La fuente de poder atenuable queda externa/remota)

SISTEMA DE RIEL MAGNÉTICO ILUTMAG6246ETRIM

SISTEMA DE RIEL MAGNÉTICO ILUTMAG2624SS

Nota: Para atenuar el riel magnético use la fuente de poder ILUDA5EN1200W48 con el cople ILUCOPMAGCAB (La fuente de poder atenuable queda externa/remota)



RIEL MAGNÉTICO PARA EMPOTRAR, SOBREPONER O SUSPENDER ACABADO NEGRO

ACCESORIOS SE VENDEN POR SEPARADO

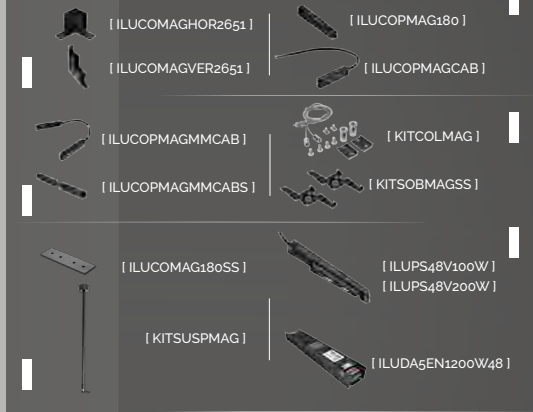
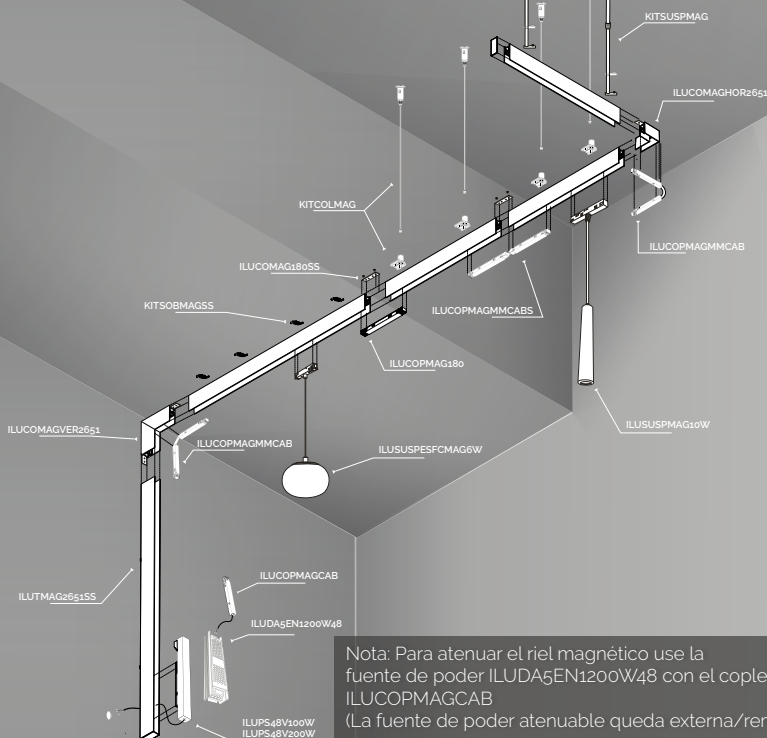


Nota: Para atenuar el riel magnético use la fuente de poder ILUDA5EN1200W48 con el cople ILUCOPMAGCAB (La fuente de poder atenuable queda externa/remota)

SISTEMA DE RIEL MAGNÉTICO ILUTMAG2651SS

RIEL MAGNÉTICO PARA EMPOTRAR, SOBREPONER O SUSPENDER ACABADO NEGRO

ACCESORIOS SE VENDEN POR SEPARADO



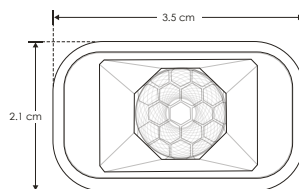
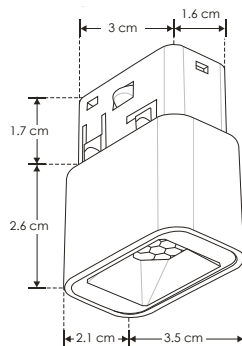
Nota: Para atenuar el riel magnético use la fuente de poder ILUDA5EN1200W48 con el cople ILUCOPMAGCAB (La fuente de poder atenuable queda externa/remota)

iE

nuevo

ILUMINRUGRMAG3W[Acabado negro
(Blanco cálido)]**RIEL MAGNÉTICO**
LINEA PROFESIONAL

Material	Aluminio acabado negro
Base	Riel magnético
Lámpara	Luminario de LED con UGR 19 y filtro tipo louver honey, mini puntual rectangular fijo para riel magnético (no atenuable)
Ángulo de apertura	24°
Color de luz	Blanco cálido
Alimentación	48 V cc
Potencia	3 W

2-3
step
MACADAMFL
240
lúmenes
Blanco cálido3 000 K
Blanco cálido

24°

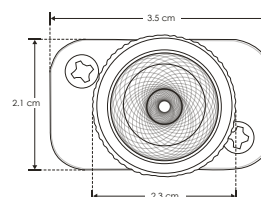
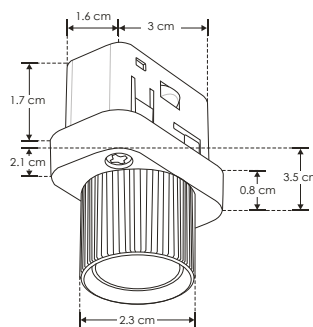
no
atenuable48
V cc3
W**NOM**CRI
90IP
20**RIEL MAGNÉTICO**

LINEA PROFESIONAL

Material	Aluminio acabado negro
Base	Riel magnético
Lámpara	Luminario de LED con UGR 19, mini puntual circular fijo para riel magnético (no atenuable)
Ángulo de apertura	24°
Color de luz	Blanco cálido
Alimentación	48 V cc
Potencia	3 W

[Acabado negro
(Blanco cálido)]**iE**

nuevo

ILUMINCUGRMAG3W2-3
step
MACADAMFL
240
lúmenes
Blanco cálido3 000 K
Blanco cálido

24°

48
V cc3
Wno
atenuableCRI
90IP
20**NOM**



iE

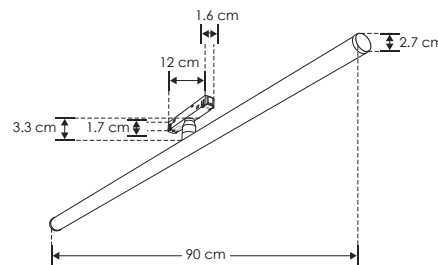
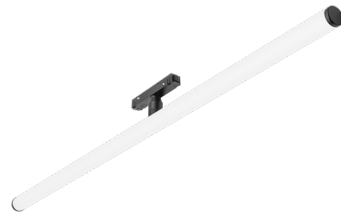
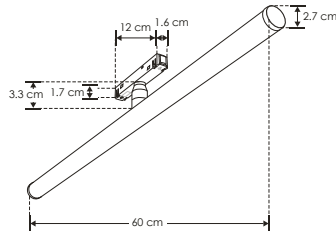
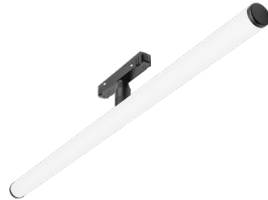
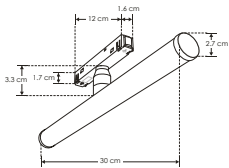
nuevo

RIEL MAGNÉTICO

LINEA PROFESIONAL

ILUS14DMAG12W[Acabado blanco
(Blanco cálido) 12 W]**ILUS14DMAG24W**[Acabado blanco
(Blanco cálido) 24 W]**ILUS14DMAG36W**[Acabado blanco
(Blanco cálido) 36 W]

Material	Polycarbonato acabado blanco
Base	Riel magnético
Lámpara	Luminario de LED tipo S14 dirigible, para riel magnético (atenuable)
Ángulo de apertura	360° (Efecto de luz omnidireccional)
Color de luz	Blanco cálido
Alimentación	48 V cc
Potencia	12 W / 24 W / 36 W

3 000 K
Blanco cálidoFL
840
lúmenes
Blanco cálidoFL
1 680
lúmenes
Blanco cálidoFL
2 520
lúmenes
Blanco cálido

360°

IP
202-3
step
MACADAM

CLIC

MÁS
INFORMACIÓN

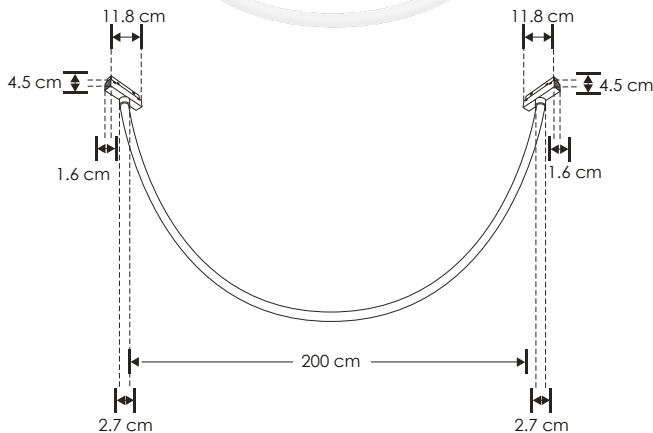
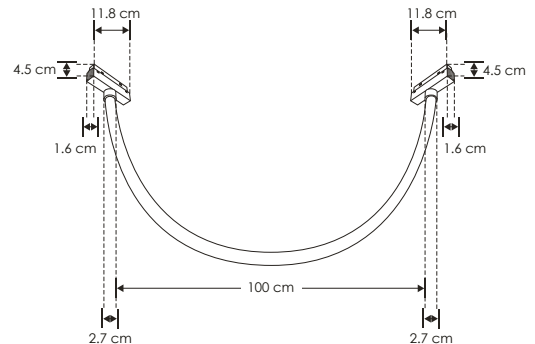
RIEL MAGNÉTICO

LINEA PROFESIONAL

iE

nuevo

Material	Polycarbonato acabado blanco
Base	Riel magnético
Lámpara	Tira de LED tipo neon flexible para riel magnético, 240 LEDs por metro (no atenuable)
Ángulo de apertura	360°
Color de luz	Blanco cálido
Alimentación	48 V cc
Potencia	16 W / 22 W

[Acabado blanco
(Blanco cálido) 16 W]**ILUNEONMAG100WWB**[Acabado blanco
(Blanco cálido) 22 W]**ILUNEONMAG200WWB**3 000 K
Blanco cálidoFL
920
lúmenes
Blanco cálidoFL
1 265
lúmenes
Blanco cálido

360°

IP
202-3
step
MACADAM

CLIC

MÁS
INFORMACIÓN



nuevo

RIEL MAGNÉTICO

LINEA PROFESIONAL

ILUSPOTDIRMAG7WW

[Acabado blanco

(Blanco cálido) 7 W]

ILUSPOTDIRMA10WW

[Acabado blanco

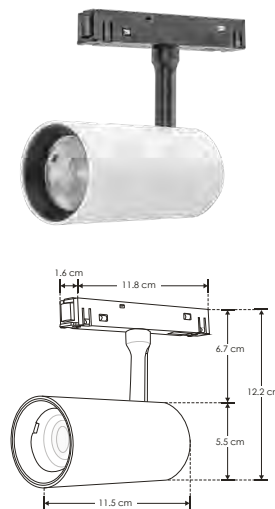
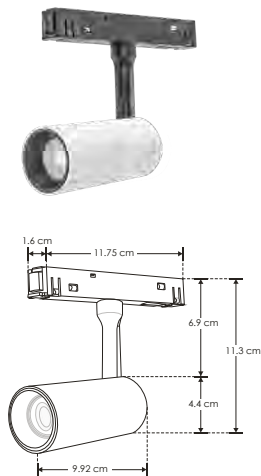
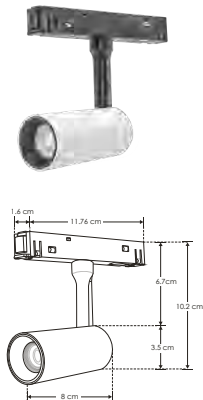
(Blanco cálido) 10 W]

ILUSPOTDIRMA15WW

[Acabado blanco

(Blanco cálido) 15 W]

Material	Aluminio acabado blanco
Base	Riel magnético
Lámpara	Luminario de LED tipo spot dirigible, para riel magnético (atenuable)
Ángulo de apertura	24°
Color de luz	Blanco cálido
Alimentación	48 V cc
Potencia	7 W / 10 W / 15 W



IES Archivo Fotométrico

3 000 K
Blanco cálido

7 W

FL 560 lúmenes
Blanco cálido

10 W

FL 800 lúmenes
Blanco cálido

15 W

FL 1 200 lúmenes
Blanco cálido

48 V cc

24°

CRI 90

IP 20

driver atenuable

NOM

2-3 step MACADAM



RIELES

RIEL MAGNÉTICO

LINEA PROFESIONAL



nuevo

Material	Aluminio acabado negro o blanco
Base	Riel magnético
Lámpara	Luminario de LED con UGR 19 y filtro tipo louver honey, dirigible para riel magnético (atenuable)
Ángulo de apertura	24°
Color de luz	Blanco cálido
Alimentación	48 V cc
Potencia	7 W

[Acabado negro

(Blanco cálido)]

[Acabado blanco

(Blanco cálido)]

ILUSOBEUGRMAG7WB

ILUSOBEUGRMAG7WW

driver atenuable

3 000 K
Blanco cálido

7 W

FL 560 lúmenes
Blanco cálido

48 V cc

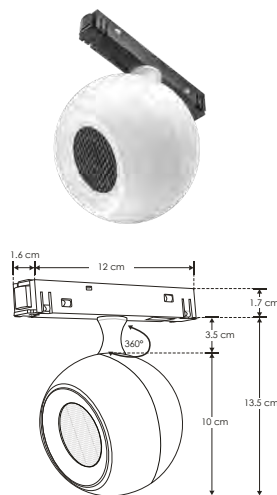
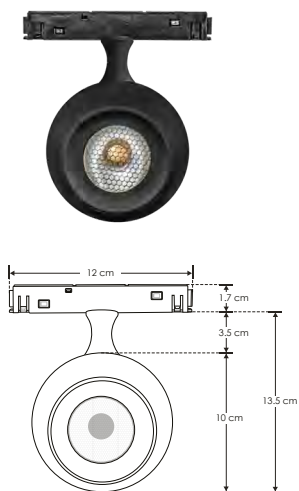
24°

CRI 90

IP 20

NOM

2-3 step MACADAM



ilumileds® / ilumileds.com.mx

iE

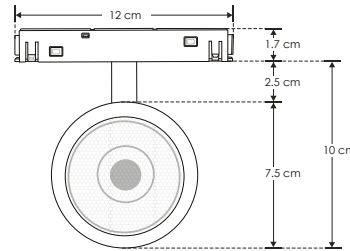
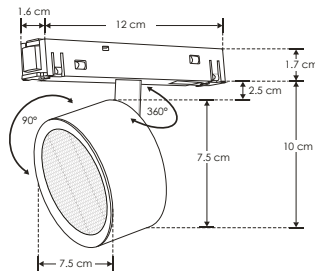
nuevo

RIEL MAGNÉTICO

LINEA PROFESIONAL

ILUSOBRUGRMAG7WB[Acabado negro
(Blanco cálido)]**ILUSOBRUGRMAG7WW**[Acabado blanco
(Blanco cálido)]

Material	Aluminio acabado negro o blanco
Base	Riel magnético
Lámpara	Luminario de LED con UGR 19 y filtro tipo louver honey, dirigible para riel magnético (atenuable)
Ángulo de apertura	24°
Color de luz	Blanco cálido
Alimentación	48 V cc
Potencia	7 W

3 000 K
Blanco cálidoFL
560
lúmenes
Blanco cálido**CLIC**MÁS
INFORMACIÓN

RIEL MAGNÉTICO

LINEA PROFESIONAL

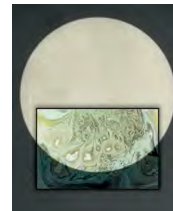
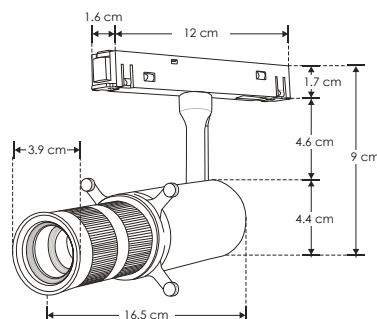
iE

nuevo

Material	Aluminio acabado negro
Base	Riel magnético
Lámpara	Luminario de LED tipo elipsoidal de sobreponer para riel magnético (atenuable)
Ángulo de apertura	10 a 15° ajustable mediante cortadores de luz
Color de luz	Blanco cálido
Alimentación	48 V cc
Potencia	10 W

[Acabado negro
(Blanco cálido)]**ILUELICORMAG10W**

NOTA: Cortadoras de luz para ajustar a figuras geométricas, ángulo de apertura de 10 a 15°, zoom y foco.

CLICMÁS
INFORMACIÓN

[Círculo]



[Cuadrado]



[Rectángulo]



[Triángulo]



[Rombo]



[Trapecio]

3 000 K
Blanco cálidoFL
800
lúmenes
Blanco cálido2-3
step
MACADAM





TIRAS DE LEDS

iLumileds[®]





nuevo

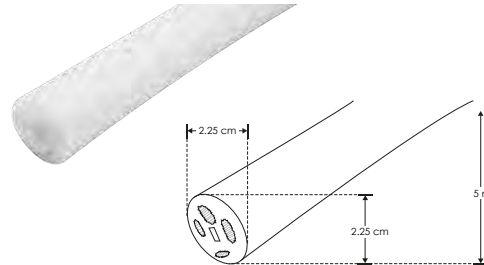
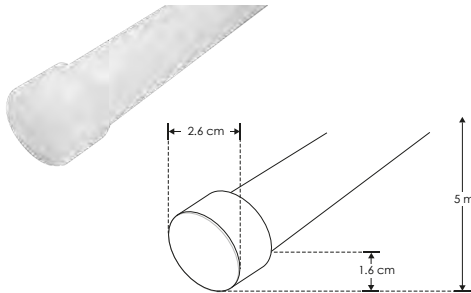
ILUNEON360RGB

[RGB]

NOTA: Para controlar los colores a través de una aplicación de celular se recomienda el controlador ILURGBWIFI (No incluido). Accesorios se venden por separado (ILUGRAPANEON360, ILUENDCAHNEON360, ILUENDCAPNEON360). Para que la tira sea IP65, se requiere usar las terminaciones ILUENDCAHNEON360, ILUENDCAPNEON360 no incluidas.

LINEA PROFESIONAL

Material	Pista de cobre Encapsulado de silicón
Lámpara	Tira de LED tipo neon flexible para interiores y exteriores, 240 LEDs por metro tipo 2835, rollo de 5 metros, cortes cada 5 cm
Ángulo de apertura	360°
Color de luz	RGB
Alimentación	24 V cc
Potencia	25 W / metro



IP 65

25 W x metro



24 V cc



REDONDAS TIPO NEON INTERIORES / EXTERIORES

LINEA PROFESIONAL



nuevo

Material	Pista de cobre Encapsulado de silicón
Lámpara	Tira de LED tipo neon flexible para interiores y exteriores, 240 LEDs por metro tipo 2835, rollo de 10 metros, cortes cada 5 cm
Ángulo de apertura	360°
Color de luz	Blanco cálido / Blanco neutro
Alimentación	24 V cc
Potencia	15 W / metro
CRI	80

[Blanco cálido 3 000 K]

ILUNEON360WW15W

[Blanco neutro 4 100 K]

ILUNEON360NW15W

NOTA: LED con tono de color controlado. Para atenuar esta tira de LEDs se recomiendan las fuentes de poder modelos ILUDA5EN1100W24, ILUDA5EN1200W24. (no incluidas, consulte manual de operación de la fuente de poder). Accesorios se venden por separado (ILUGRAPANEON360, ILUENDCAHNEON360, ILUENDCAPNEON360). Para que la tira sea IP65, se requiere usar las terminaciones ILUENDCAHNEON360, ILUENDCAPNEON360 no incluidas. La alimentación eléctrica es por un solo extremo.

TIRAS DE LEDS

15 W x metro

24 V cc

FL 840 lúmenes x m Blanco cálido

3 000 K

FL 990 lúmenes x m Blanco neutro

4 100 K

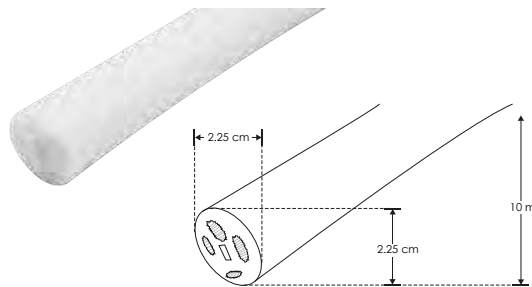
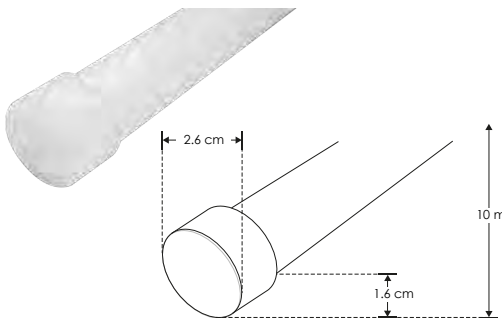
IP 65

CRI 80

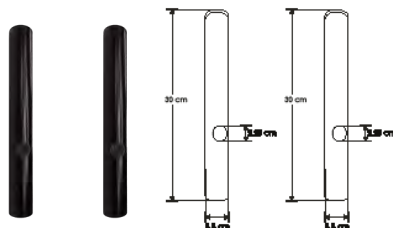
IES Archivo Fotométrico

NOM

2-3 step MACADAM



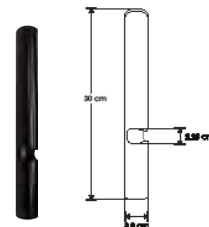
ACCESORIOS NEON 360 FORMATO OLAS



ILUCIL360EBKIT

IP 20

Kit de 2 soportes extremos, cilíndricos para tira de LED tipo NEON, aluminio acabado negro



ILUCIL360IB

IP 20

Soporte intermedio, cilíndrico para tira de LED tipo NEON, aluminio acabado negro

ilumileds® / ilumileds.com.mx



TIRAS DE LEDS

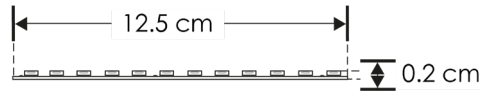
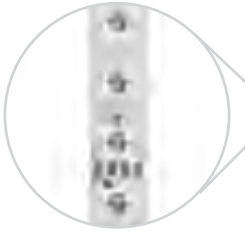
ilumileds® / ilumileds.com.mx

LDPB5050PIX2496R

[RGB]

Material	Pista de cobre / Acabado blanco
Lámpara	Tira extraplana para interiores, 96 LEDs por metro tipo 5050, rollo de 5 metros con cinta 3M autoadherible para su fijación, cortes cada 12.5 cm
Ángulo de apertura	120°
Color de luz	RGB (3 en 1)
Alimentación	24 V cc
Potencia	14 W / metro
PCB	2 oz doble cara

NOTA: Por su alta concentración de LEDs es indispensable que este producto vaya montado sobre un perfil de aluminio para disipar el calor ya que fue diseñada especialmente para perfiles de aluminio para producir un efecto uniforme de luz, no produce sombras. Para hacer cambios de color y efectos debe usarse el controlador modelo ILUCON2GPIXEL.
Diagrama de conexión en pagina 99



14 W x metro

24 V cc

IP 20

RGB

NOM



EXTRAPLANAS / INTERIORES

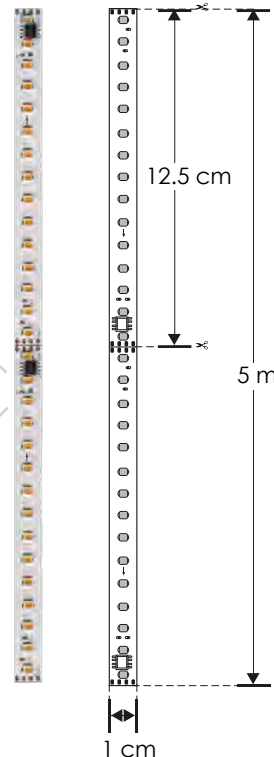
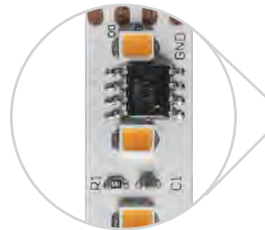
LINEA PROFESIONAL

Material	Pista de cobre / Acabado blanco
Lámpara	Tira extraplana para interiores, 120 LEDs por metro tipo 2835, rollo de 5 metros con cinta 3M autoadherible para su fijación, cortes cada 12.5 cm
Ángulo de apertura	120°
Color de luz	Blanco cálido
Alimentación	24 V cc
Potencia	8 W / metro
PCB	2 oz doble cara

[Blanco cálido 3 000 K]

LDPB2835WWP24120

NOTA: Posibilidad de hacer secuencias con controlador ILUCON2GPIXEL y repetir señal para rollos adicionales con el amplificador ILUAMPPIXEL (no incluidos, consultar manual de operación y ficha técnica de los controladores). Por su alta concentración de LEDs es indispensable que este producto vaya montado sobre un perfil de aluminio para disipar el calor ya que fue diseñada especialmente para perfiles de aluminio para producir un efecto uniforme de luz, no produce sombras.
Diagrama de conexión en pagina 99



CRI 80

8 W x metro

24 V cc

IP 20

3 000 K Blanco cálido

NOM



Diagrama de conexion de la tira LDPB5050PIX2496R

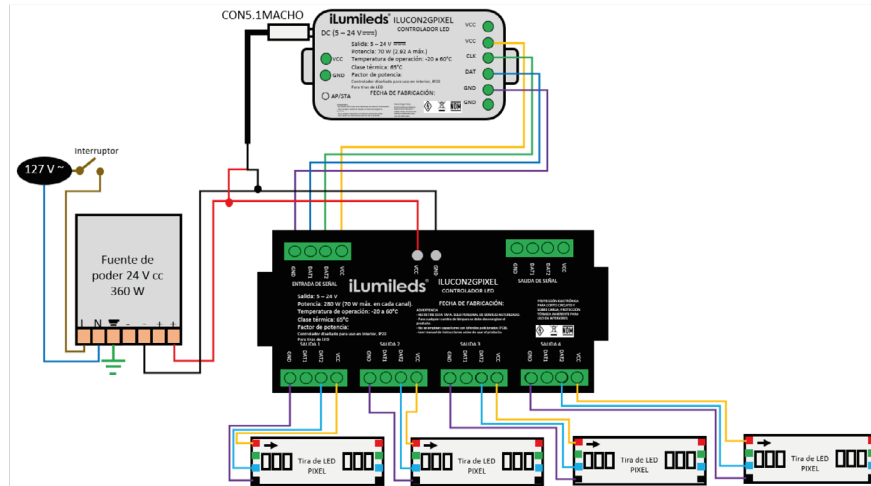
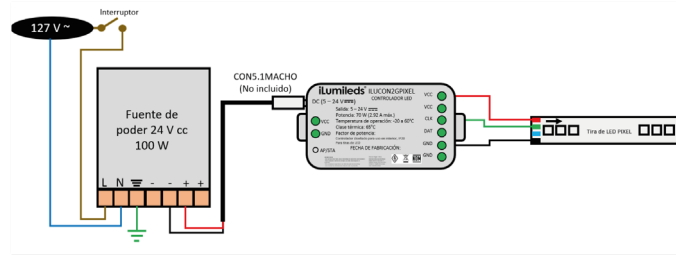
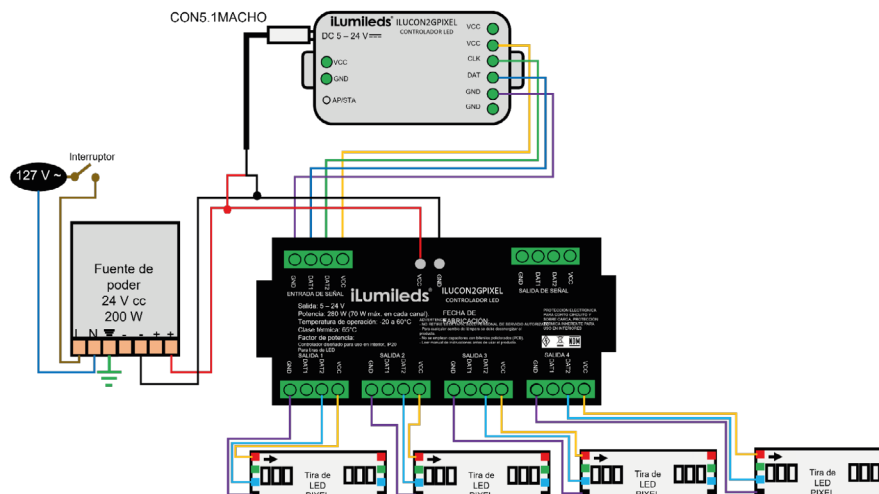
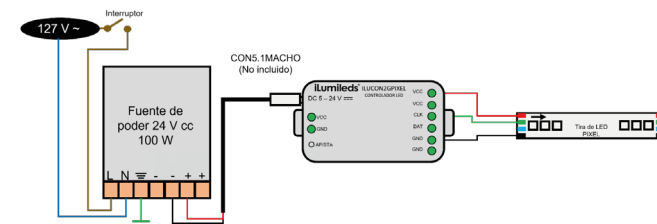


Diagrama de conexion de la tira LDPB2835WWP24120



TIRAS DE LEDS

ilumileds® / ilumileds.com.mx

ie

EXTRAPLANAS / INTERIORES

LINEA PROFESIONAL

LDPB22161824300R[Blanco cálido
1 800 K]

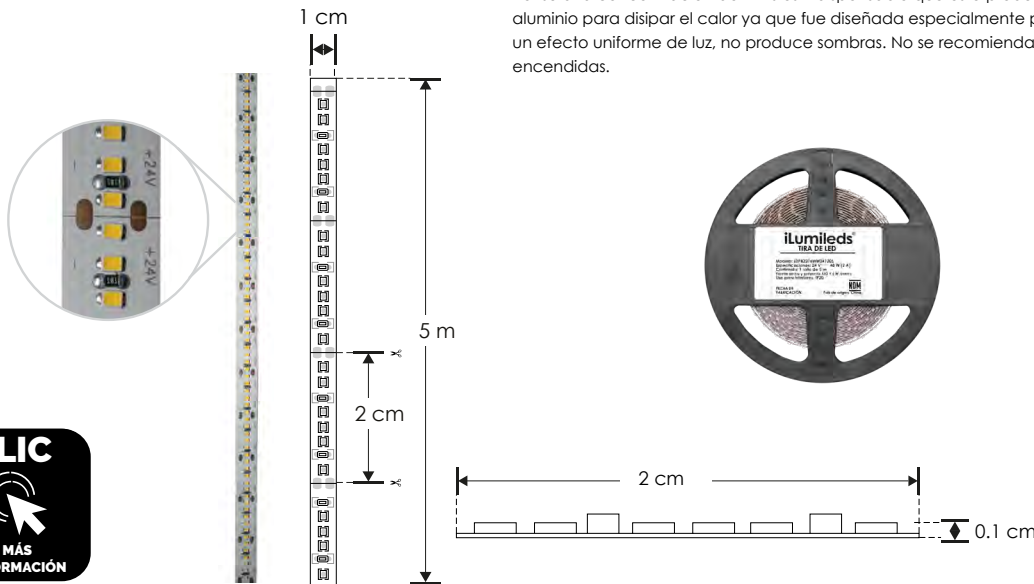
nuevo

LDPB22162224300R[Blanco cálido
2 200 K]**LDPB22162724300R**[Blanco cálido
2 700 K]**LDPB2216WW24300R**[Blanco cálido
3 000 K]**LDPB2216Z24300R**[Blanco neutro
4 100 K]**LDPB2216W24300R**[Blanco
6 500 K]

Material	Pista de cobre / Acabado blanco
Lámpara	Tira extraplana para interiores, 300 LEDs por metro tipo 2216, rollo de 5 metros con cinta 3M autoadherible para su fijación, cortes cada 2 cm
Ángulo de apertura	120°
Color de luz	Blanco cálido / Blanco neutro / Blanco
Alimentación	24 V cc
Potencia	24 W / metro
CRI	90
PCB	2 oz doble cara

NOTA: LED con tono de color controlado.

Por su alta concentración de LEDs es indispensable que este producto vaya montado sobre un perfil de aluminio para disipar el calor ya que fue diseñada especialmente para perfiles de aluminio para producir un efecto uniforme de luz, no produce sombras. No se recomienda un uso continuo de más de 6 horas encendidas.



24 W x metro	24 V cc
--------------------	------------

1 800 K Blanco cálido	2 200 K Blanco cálido	2 700 K Blanco cálido
--------------------------	--------------------------	--------------------------

3 000 K Blanco cálido	4 100 K Blanco neutro	6 500 K Blanco
--------------------------	--------------------------	-------------------

IP 20	FL 7-9 lúmenes x LED	CRI 90
----------	-------------------------------	-----------

NOM	2-3 step MACADAM	IES Archivo Fotométrico
-----	------------------------	-------------------------------



TIRAS DE LEDs

EXTRAPLANAS / INTERIORES

LINEA PROFESIONAL

ie

Material	Pista de cobre / Acabado blanco
Lámpara	Tira extraplana para interiores, 240 LEDs por metro tipo 2216, rollo de 5 metros con cinta 3M autoadherible para su fijación, cortes cada 2.5 cm
Ángulo de apertura	120°
Color de luz	Blanco cálido / Blanco neutro / Blanco
Alimentación	24 V cc
Potencia	19.2 W / metro
CRI	90
PCB	2 oz doble cara

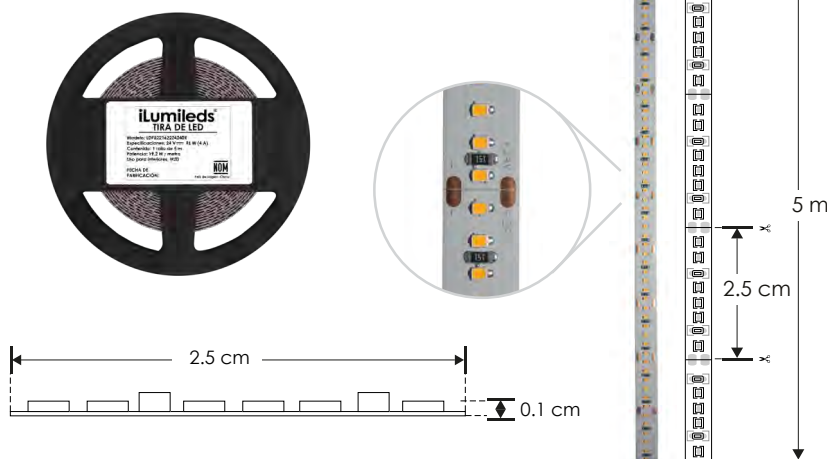
NOTA: LED con tono de color controlado.

Por su alta concentración de LEDs es indispensable que este producto vaya montado sobre un perfil de aluminio para disipar el calor ya que fue diseñada especialmente para perfiles de aluminio para producir un efecto uniforme de luz, no produce sombras.

nuevo

[Blanco cálido
1 800 K]**LDPB22161824240R**[Blanco cálido
2 200 K]**LDPB22162224240R**[Blanco cálido
2 700 K]**LDPB22162724240R**[Blanco cálido
3 000 K]**LDPB2216WW24240R**[Blanco neutro
4 100 K]**LDPB2216Z24240R**[Blanco
6 500 K]**LDPB2216W24240R**

19.2 W x metro	IP 20	
24 V cc	1 800 K Blanco cálido	2 200 K Blanco cálido
2 700 K Blanco cálido	3 000 K Blanco cálido	4 100 K Blanco neutro
6 500 K Blanco	FL 7-9 lúmenes x LED	CRI 90
2-3 step MACADAM	IES Archivo Fotométrico	NOM



ilumileds® / ilumileds.com.mx



nuevo

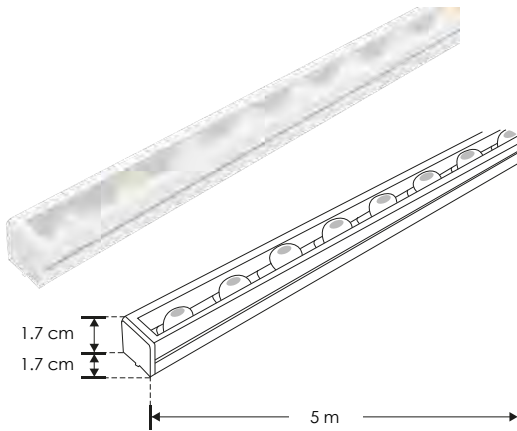
LINEA PROFESIONAL

LA283548WW30X45

[Blanco cálido
3 000 K]

LA283548W30X45

[Blanco
6 500 K]



Material	Pista de cobre / Acabado blanco con cubierta de silicón
Lámpara	Tira extraplana con óptica de 30 x 45° para interiores y exteriores, 48 LEDs por metro 2835, rollo de 5 metros, cortes cada 4 cm
Ángulo de apertura	30 x 45°
Color de luz	Blanco cálido / Blanco
Alimentación	24 V cc
Potencia	18 W / metro
CRI	80
PCB	3 oz

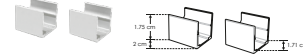
NOTA: LED con tono de color controlado.
Flexible en sentido frontal o lateral.

accesorios Nota: Se venden por separado.



CLIPLA28351M

Clips de aluminio para fijación de tiras de LED modelos LA283548WW30X45, LA283548W30X45, LA283548WW30, LA283548W30, se suministra por metro lineal



GRAPALA2835

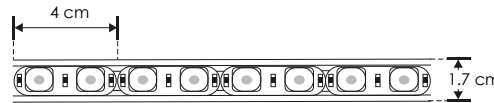
Kit de 2 grapas de sujeción para tiras de LED modelos LA283548WW30X45, LA283548W30X45, LA283548WW30, LA283548W30 de metal

IP 67 24 V cc

3 000 K 6 500 K
Blanco cálido Blanco

18 W x metro CRI 80 2-3 step MACADAM

FL 38-40 lúmenes x LED IES Archivo Fotométrico NOM



EXTRAPLANAS
INTERIORES / EXTERIORES

LINEA PROFESIONAL



nuevo

Material	Pista de cobre / Acabado blanco con cubierta de silicón
Lámpara	Tira extraplana con óptica de 30° para interiores y exteriores, 48 LEDs por metro 2835, rollo de 5 metros, cortes cada 4 cm
Ángulo de apertura	30°
Color de luz	Blanco cálido / Blanco
Alimentación	24 V cc
Potencia	18 W / metro
CRI	80
PCB	3 oz

[Blanco cálido
3 000 K]
[Blanco
6 500 K]

LA283548WW30

LA283548W30

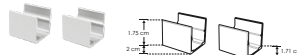
NOTA: LED con tono de color controlado.
Flexible en sentido frontal o lateral.

accesorios Nota: Se venden por separado.



CLIPLA28351M

Clips de aluminio para fijación de tiras de LED modelos LA283548WW30X45, LA283548W30X45, LA283548WW30, LA283548W30, se suministra por metro lineal



GRAPALA2835

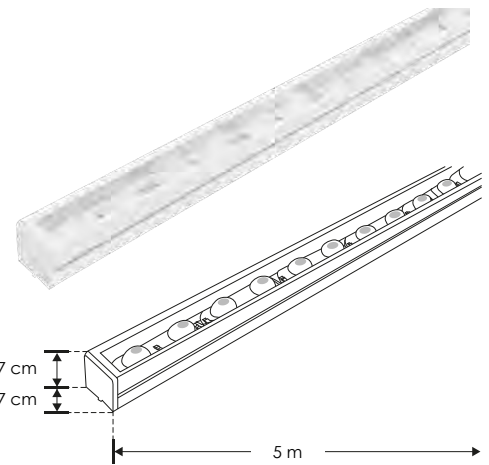
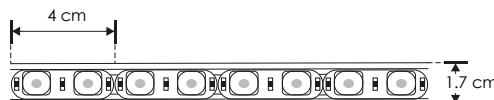
Kit de 2 grapas de sujeción para tiras de LED modelos LA283548WW30X45, LA283548W30X45, LA283548WW30, LA283548W30 de metal

IP 67 24 V cc

3 000 K 6 500 K
Blanco cálido Blanco

CRI 80 2-3 step MACADAM 18 W x metro

IES Archivo Fotométrico NOM FL 38-40 lúmenes x LED



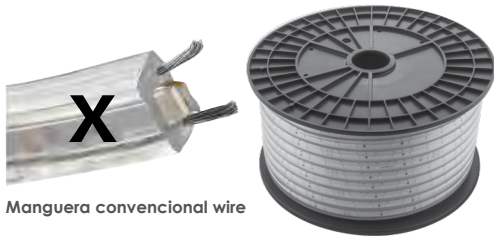
TIRAS DE LEDS

ilumileds® / ilumileds.com.mx



TIRA DE LED NONWIRE™
LINEA PROFESIONAL

- ACTLPB28351860R** [Blanco cálido 1 800 K] **nuevo**
- ACTLPB2835WW60R** [Blanco cálido 2 700 K]
- ACTLPB2835NW60R** [Blanco neutro 4 100 K]
- ACTLPB2835W60R** [Blanco 5 500 K]



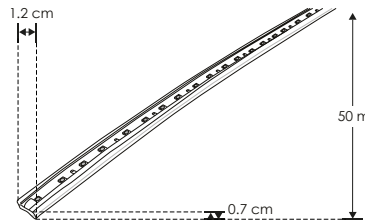
Manguera convencional wire

Material	Encapsulado TPU
Descripción	Tira de 60 LEDs por metro, tipo 2835 marca Edison de ultra brillo, pista blanca 5 capas, sin soldaduras de empalme intermedias por cada 25 m de longitud, arreglo de conexión paralelo/serie en tramos de 20 cm y 12 LEDs lo que le da la propiedad en caso de que un LED falle los otros 11 sigan encendidos, se pueden conectar hasta 50 m con un solo conector de alimentación, atenuable con cualquier dimmer de tecnología TRIAC. Cortes cada 20 cm. Rollo de 50 m
Color de luz	Blanco cálido / Blanco neutro / Blanco
Ángulo de apertura	120°
Alimentación	127 V ca
Potencia	5 W / metro
CRI	80
PCB	2 oz
Flujo Luminoso	840 - 1 020 lm / metro

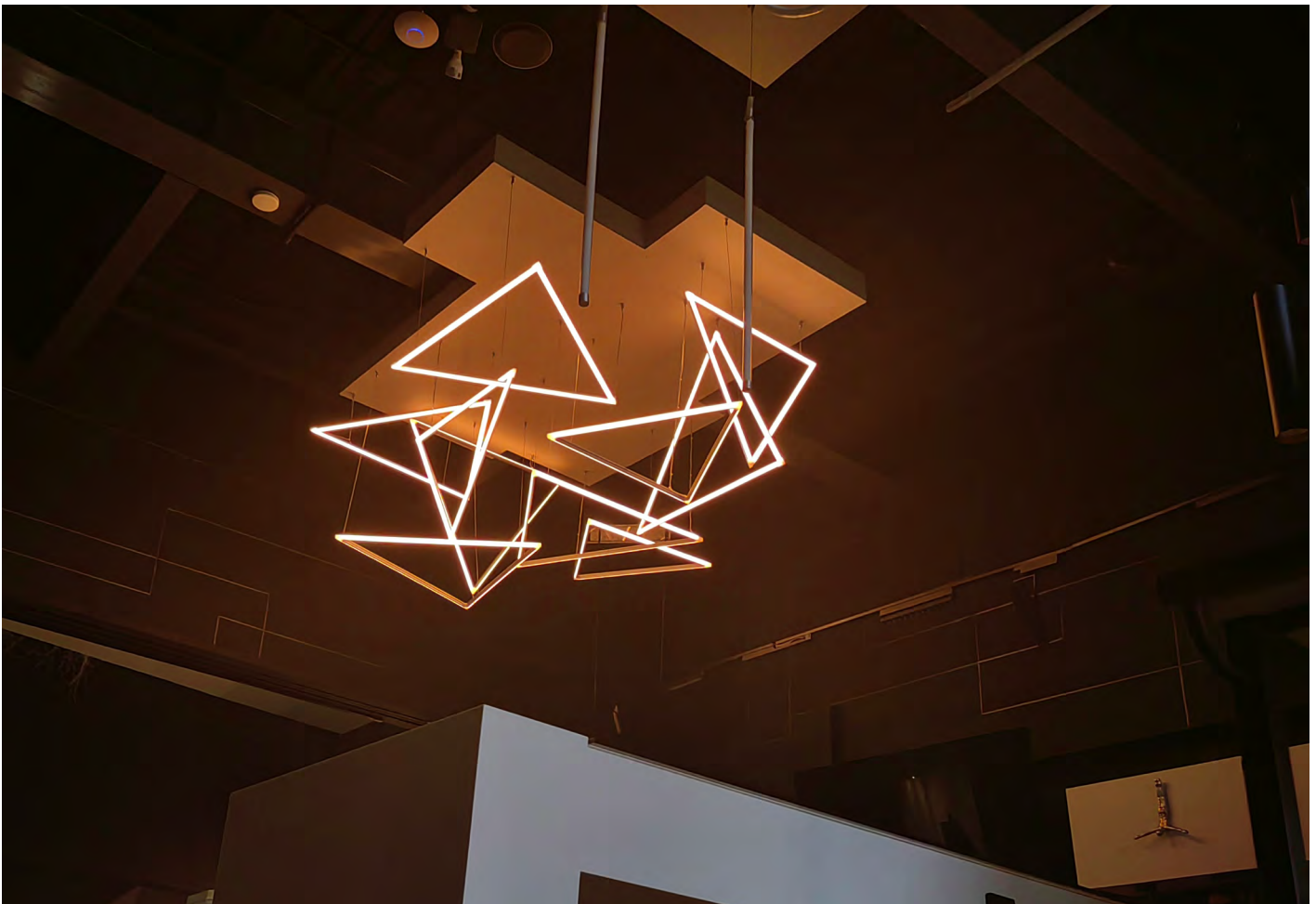
NOTA: Nuevo diseño, cortes cada 20 cm, flujo luminoso hasta un 30% mayor, cubierta mas transparente, cantos redondeados con reflector blanco, menor temperatura de operación. Se puede usar en perfiles de aluminio con alto peralte. LED con tono de color controlado. Tiempo de uso continuo recomendado 8 horas continuas máximo.



TIRA NONWIRE™ PISTA DE COBRE DE 5 CAPAS



5 W x metro	127	IP 65
1 800 K Blanco cálido	2 700 K Blanco cálido	4 100 K Blanco neutro
5 500 K Blanco	FL 14-17 lúmenes x LED	CRI 80
2-3 Step MACADAM	IES Archivo Fotométrico	NOM



TIRAS DE LEDS

ilumileds® / ilumileds.com.mx



TIRA DE LED NONWIRE™

LINEA PROFESIONAL

ACTLPB283518120R

[Blanco cálido
1 800 K]

nuevo

ACTLPB2835WW120R

[Blanco cálido
2 700 K]

ACTLPB2835NW120R

[Blanco neutro
4 100 K]

ACTLPB2835W120R

[Blanco
5 500 K]

Material	Encapsulado TPU
Descripción	Tira de 120 LEDs por metro, tipo 2835 marca Edison de ultra brillo, pista blanca 5 capas, sin soldaduras de empalme intermedias por cada 25 m de longitud, arreglo de conexión paralelo/serie en tramos de 20 cm y 24 LEDs lo que le da la propiedad en caso de que un LED falle los otros 23 sigan encendidos, se pueden conectar hasta 50 m con un solo conector de alimentación, atenuable con cualquier dimmer de tecnología TRIAC. Cortes cada 20 cm. Rollo de 50 m
Color de luz	Blanco cálido / Blanco neutro / Blanco
Ángulo de apertura	120°
Alimentación	127 V ca
Potencia	8 W / metro
CRI	80
PCB	2 oz
Flujo Luminoso	1 200 - 1 680 lm / metro



Manguera convencional wire

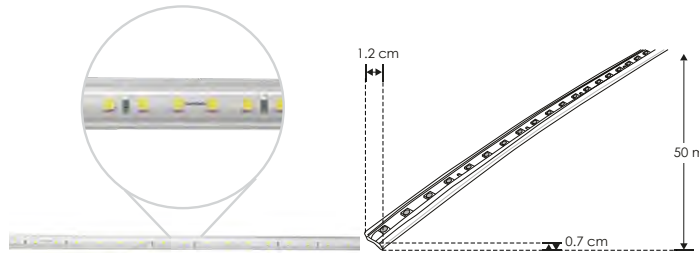


NOTA: Nuevo diseño, cortes cada 20 cm, flujo luminoso hasta un 30% mayor, cubierta mas transparente, cantos redondeados con reflector blanco, menor temperatura de operación. Se puede usar en perfiles de aluminio con alto peralte. LED con tono de color controlado.

Tiempo de uso continuo recomendado 8 horas continuas máximo.



TIRA NONWIRE™ PISTA DE COBRE DE 5 CAPAS



8 W x metro	127	IP 65
1 800 K (Blanco cálido)	2 700 K (Blanco cálido)	4 100 K (Blanco neutro)
5 500 K (Blanco)	FL 10-14 lúmenes x LED	CRI 80
2-3 step MACADAM	IES Archivo Fotométrico	NOM



MÁS INFORMACIÓN

LINEA BAJO COSTO

TIRA DE LED NONWIRE™



nuevo

Material	Encapsulado TPU
Descripción	Tira de 120 LEDs por metro, tipo 2835 marca SANAN de ultra brillo, pista blanca 5 capas, sin soldaduras de empalme intermedias por cada 25 m de longitud, arreglo de conexión paralelo/serie en tramos de 20 cm y 24 LEDs lo que le da la propiedad en caso de que un LED falle los otros 23 sigan encendidos, se pueden conectar hasta 50 m con un solo conector de alimentación, atenuable con cualquier dimmer de tecnología TRIAC. Cortes cada 20 cm. Rollo de 50 m
Color de luz	Blanco cálido / Blanco neutro / Blanco
Ángulo de apertura	120°
Alimentación	127 V ca
Potencia	7 W / metro
CRI	80
PCB	2 oz
Flujo Luminoso	840 - 1 080 lm / metro

[Blanco cálido
2 700 K]

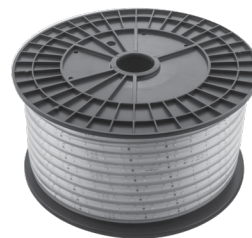
ACTLPE2835WW120R

[Blanco neutro
4 100 K]

ACTLPE2835NW120R

[Blanco
5 500 K]

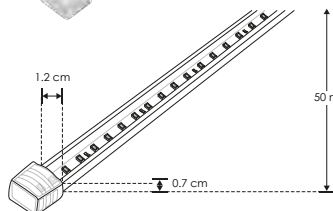
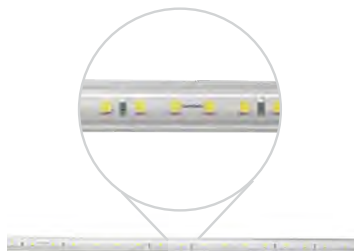
ACTLPE2835W120R



Manguera convencional wire



TIRA NONWIRE™ PISTA DE COBRE DE 5 CAPAS



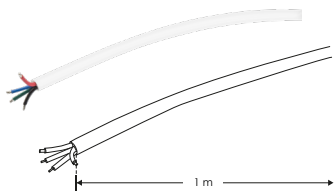
7 W x metro	127	IP 65
2 700 K (Blanco cálido)	4 100 K (Blanco neutro)	5 500 K (Blanco)
FL 7-9 lúmenes x LED	CRI 80	2-3 step MACADAM
IES Archivo Fotométrico	NOM	



MÁS INFORMACIÓN

TIRAS DE LEDS

ilumileds® / ilumileds.com.mx


CABB22RGB

Cable para tira tipo NEON RGB ILUNEON360RGB (no incluida)

Especificaciones:
24 V cc máximo

IP
20


CONLAT5MM

Conector rápido de plástico con 13 cm de cable, para tiras de LED extraplanas de 5mm de ancho.

Especificaciones:
3 - 24 V cc 5 A máximo

IP
20


CONLAT8MM

Conector rápido de plástico con 13cm de cable, para tiras de LED extraplanas de 8mm de ancho.

Especificaciones:
3 - 24 V cc 5 A máximo

IP
20


CONLAT10MM

Conector rápido de plástico con 13cm de cable, para tiras de LED extraplanas de 10mm de ancho.

Especificaciones:
3 - 24 V cc 5 A máximo

IP
20







ILUMILEDS.COM.MX